

岩木川ダム 統管だより

098号
2025年
(令和7年)
6月30日

コンジットゲート点検
津軽ダム常用洪水吐からの放流終了
リクルート情報
浅瀬石川クリーン運動
ダムカードについて
見学会について
岩木川ダム統管からのお知らせ

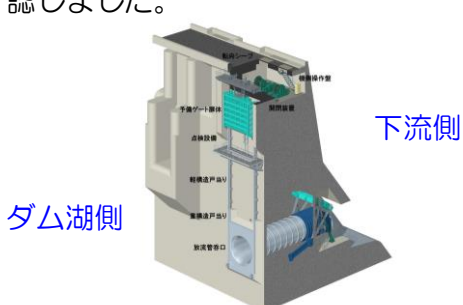


☑️コンジットゲート年点検を行いました

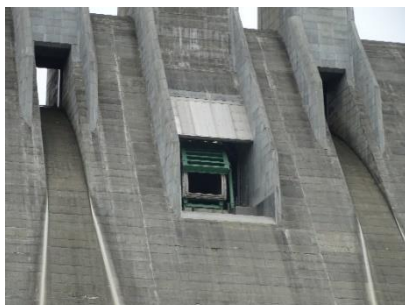


令和7年6月3日(火)に津軽ダムでは、ダム湖の濁りを早く解消するために使うコンジットゲートの年点検を実施しました。

年点検とは、ダムに設置されたゲートが正確に作動するかどうかを確認することを目的として、洪水期を迎える前に年に一度実施しています。点検では、放流管内の清掃を行った後、管内に腐食がないかなどを確認しました。



▲コンジットゲートの位置



▲コンジットゲートが開きました



▲変形がないか目視点検をします

津軽ダム 常用洪水吐からの放流が終わりました

令和7年4月14日(月)から始まった津軽ダムの常用洪水吐からの放流は、融雪による6月初旬に終了し、6月5日(木)に放流停止の通知を発表しました。常用洪水吐とは、雪解け水や大雨でダム湖の水が増えると、自然に水が流れ出てくる穴のことです。

今回の放流は、大雪の影響により雪解け水が豊富に集まったため、例年よりも長期間にわたって実施されました。

現在、岩木川流域では田植えが終盤を迎え、稲作のための水管理が重要な時期に差し掛かっています。当事務所では、今後も流水の安定供給に向けた役割をしっかりと果たしてまいります。



▲融雪による放流(R7年4月21日撮影)

浅瀬石川ダム 湖水循環装置の稼働をはじめました

令和7年6月6日(金)に浅瀬石川ダムでは、湖水循環装置の稼働を開始しました。この装置は、平成24年に発生したカビ臭問題への対策として導入されたものです。装置から発生させた気泡により湖水を循環させることで、ダム湖の水温が上がりすぎるのを防ぎ、カビ臭原因物質を発生するプランクトンの増加を抑制する効果があります。



▲湖水循環装置を稼働し、湖水を循環しています

採用情報



悩んだら、国交省

たぬじろう

令和7年度 国土交通省地方整備局
選考採用試験(社会人経験者・係長級(事務))

試験受付期間：令和7年6月3日(火)～7月3日(木)午後6時

令和7年度 国土交通省東北地方整備局
選考採用試験(社会人経験者・課長補佐級及び係長級(技術))

試験受付期間：令和7年6月16日(月)～7月15日(火)午後6時

詳細は、東北地方整備局採用情報ホームページをご覧ください。



▲東北地方
整備局
採用情報
HP



浅瀬石川クリーン運動

令和7年6月8日(日)に浅瀬石川河川敷で第34回浅瀬石川クリーン運動(主催：浅瀬石川クリーンの会)が開催されました。この運動は、河川環境を整備し、緑や水辺など潤いと安らぎのある豊かな環境を創出することを目的としています。

当事務所からは副所長をはじめとした職員6名が参加しました。河川敷のゴミ拾いや草刈り作業を行い、浅瀬石川の河川敷をすっきりときれいになりました。その結果、気持ちの良い環境が整い、地域住民が快適に川を利用できる環境となりました



▲ゴミ拾いの状況

ダムカードを知ってますか??

ダムについてより多くの方に知っていただくことを目的として、国土交通省では平成19年より「ダムカード」を作成し、ダムを訪問した方にのみ配布しています。

ダムカードの大きさや掲載する情報項目は全国で統一されており、表面にはダムの写真が裏面にはダムの形式、貯水池の容量、建設時の技術などの基本情報から、専門的でマニアックな情報まで凝縮して掲載されています。このカードは、ダムに関する知識を深めるだけでなく、訪問者の記念品としても喜ばれています。

カードは、国土交通省および水資源機構が管理するダムのほか、一部の都道府県や発電事業者が管理するダムでも作成されており、各ダムの管理事務所やその周辺施設で配布されています。これにより、ダムの役割や重要性について広く周知を図るとともに、地域の観光振興にも寄与しています。



寸法：63×88mm

【ダムの目的】

- F：洪水調節
- N：河川の正常な流量の維持
- A：かんがい
- W：上水道
- I：工業用水
- P：発電

【ダムの形式】

- G：重力式コンクリートダム
- HG：中空重力式コンクリートダム
- A：アーチ式コンクリートダム
- GA：重力式アーチダム
- E：アースフィルダム
- R：ロックフィルダム

東北に5か所

- 津軽ダム
- 御所ダム
- 胆沢ダム
- 田瀬ダム
- 寒河江ダム



【Sマーク】

ダム貯水池又はダム下流河川の補給区間で、全国大会以上の規模の大会が開催されているまたは国際大会の代表選手の合宿が行われていることを示すマークです。

11月には、津軽ダムのダム湖である津軽白神湖において、「青の煌めき あおもり国スポ」のカヌースプリント競技のリハーサル大会が開催される予定です。

なお、2016年に岩手県で開催された国スポでは、御所ダム、胆沢ダム(カヌー)、田瀬ダム(ボート)が競技会場として使用されました。



ダム見学会にお越しいただき ありがとうございます



4/23 一般のみなさん



4/28 一般のみなさん



5/13 小学生のみなさん



5/23 中学生のみなさん

浅瀬石川ダム、津軽ダムの見学は、事前予約が必要です。

詳細については、当事務所ホームページの「ダム見学について」をご確認ください。

津軽ダム見学の申込書は弘前駅観光案内所や青森県観光物産館アスパムなどの観光施設、岩木川流域や秋田県北にある道の駅にも設置しています。

HP ▶
ダム見学
について



岩木川ダム統管からのお知らせ

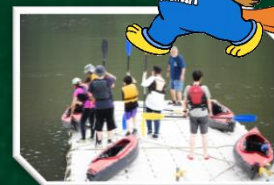


森と湖に親しむ旬間

浅瀬石川ダム ダム湖ふれあいデー

時 7月6日(日) 午前9時～午後3時

所 虹の湖公園ふれあいの広場/ダムサイト公園



森と湖に親しむ旬間

津軽ダムサマーフェスタ

時 7月19日(土)～20日(日) 午前9時～午後4時

所 津軽ダムパーク

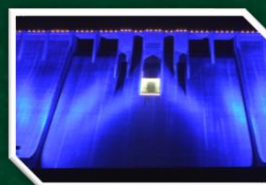
併催イベント： にしめやランド2025、
白神山地ビジターセンターふれあいデー
雨展(7月17日～21日)



水の日・水の週間 ブルーライトアップ

時 8月1日(金)～7日(木) 午後7時～午後9時

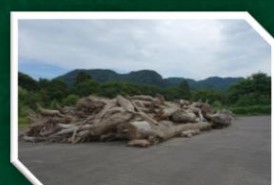
所 浅瀬石川ダム・津軽ダム



伐採木・流木の無償配布(津軽ダム)

7月30日(水)～8月1日(金)

所 西目屋村川原平地区(誘導看板あり)



花壇の花文字(津軽ダム)

時 6月12日(木)～

所 津軽ダムパーク

「ツガルダムへヨウコソ」と花で表現しました。
ぜひ見に来てください。



都合により、日程などに変更が生じる可能性があります。
詳細については事務所ホームページをご確認くださいませようお願いします。

編集後記



6月の風が心地よい季節となりました。田植えを終えた田んぼが青々と広がるこの時期は、ダムの役割を改めて感じる季節でもあり、身が引き締まる思いです。無事に収穫を終えるときまで、ダムの仕事を全うするよう、浅瀬石川ダム、津軽ダムの職員が一丸となって尽力しています。

津軽ダムがある、世界自然遺産・白神山地のふもとの西目屋村は、この冬に高く積み上げられた雪がやっとなくなり、これからの季節は、いきものとの出会いにワクワクしています。今年もダム生まれのホテルがいるかも？さがしにおいでください！

(後藤)

編集・発行



国土交通省 東北地方整備局
岩木川ダム統管理事務所
(浅瀬石川ダム・津軽ダム)

〒036-1422

青森県中津軽郡西目屋村大字居森
平字寒沢138-2

TEL 0172-85-3035

FAX 0172-85-3061



〈HP〉 〈X〉

岩木川ダム統管理事務所
ホームページアドレス

<https://www.thr.mlit.go.jp/iwakito/>

公式X(旧Twitter) @mlit_iwakito