

## 津波で流された車など、川の中を調査 ～車や船などの引き上げに着手します～

3月11日の地震により、国交省北上川下流河川事務所管理する「旧北上川」「新北上川」「鳴瀬川」の河口部は津波により甚大な被害を受けました。

この津波により、車や船、家屋までが川の中に沈んでいる可能性が高いことから、現在、川の中を磁気により金属反応を感知し、感知した場所を潜水により詳細な調査を進めているところです。

今回、調査が完了した場所から車など順次引き上げ作業に取りかかります。

- 日時 平成23年8月5日（金） 9時から
- 場所 内海橋～石巻大橋の間（旧北上川河口部）  
※陸上げ場所は、リバーサイドホテル跡地です
- その他 引き上げ作業：北上川下流河川事務所  
※作業手順は別紙のとおり  
捜 索：石巻警察署

※気象状況等によっては、作業を延期することがあります

※捜索に関する問い合わせは、下記までお願いします。

石巻警察署 現地災害警備本部  
石巻市山下町1-6-20  
電話0225-95-4141

<添付資料> 位置図、調査経緯に関する資料、車輛等の引上げ計画図  
※発表記者会：石巻記者クラブ、古川記者クラブ

国土交通省北上川下流河川事務所  
石巻市蛇田字新下沼80 電話0225-95-0194（代表）

技術副所長 佐藤 伸吾（内線205）

管理課長 畑山 作栄（内線331）

# 調査経過及び引上作業予定

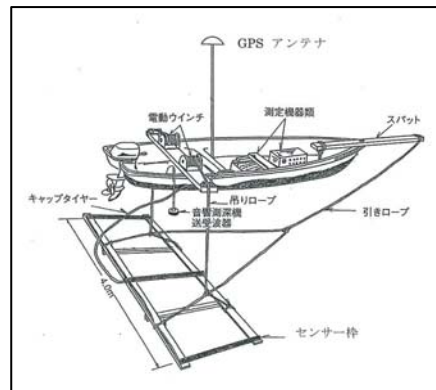
		6月			7月			8月			9月			期間
		上旬	中旬	下旬	上旬	中旬	下旬	上旬	中旬	下旬	上旬	中旬	下旬	
旧北上川 1.0km～9.6km (延長8.6km)	磁気探査		●	●										6/17～7/7
	潜水調査				●	●	●							7/6～8/8
	引上作業							●	●	●	●	●	●	8/5～9/30(予定)
新北上川 -1.4km～17.0km (延長18.4km)	磁気探査				●	●	●							7/4～8/2
	潜水調査							●	●					8/8～8/10
	引上作業								●	●	●	●		8/22(予定)～9/20(予定)
鳴瀬川 0.0km～3.0km (延長3.0km) 吉田川 1.0km～5.4km (延長4.4km)	磁気探査					●	●							7/23～8/1
	潜水調査						●	●						8/2～8/8
	引上作業								●	●	●	●		8/22(予定)～9/30(予定)

## 《参考》調査の概要

○磁気探査により確認された金属反応は、概ねドラム缶2個程度の大きさをカウント

旧北上川	磁気探査	航行距離	324km
		確認数	511
	引上作業	車両引き上げを優先	
新北上川	磁気探査	航行距離	985km
		確認数	精査中
	引上作業	車両引き上げを優先	
鳴瀬川・吉田川	磁気探査	航行距離	138km
		確認数	77
	引上作業	車両引き上げを優先	

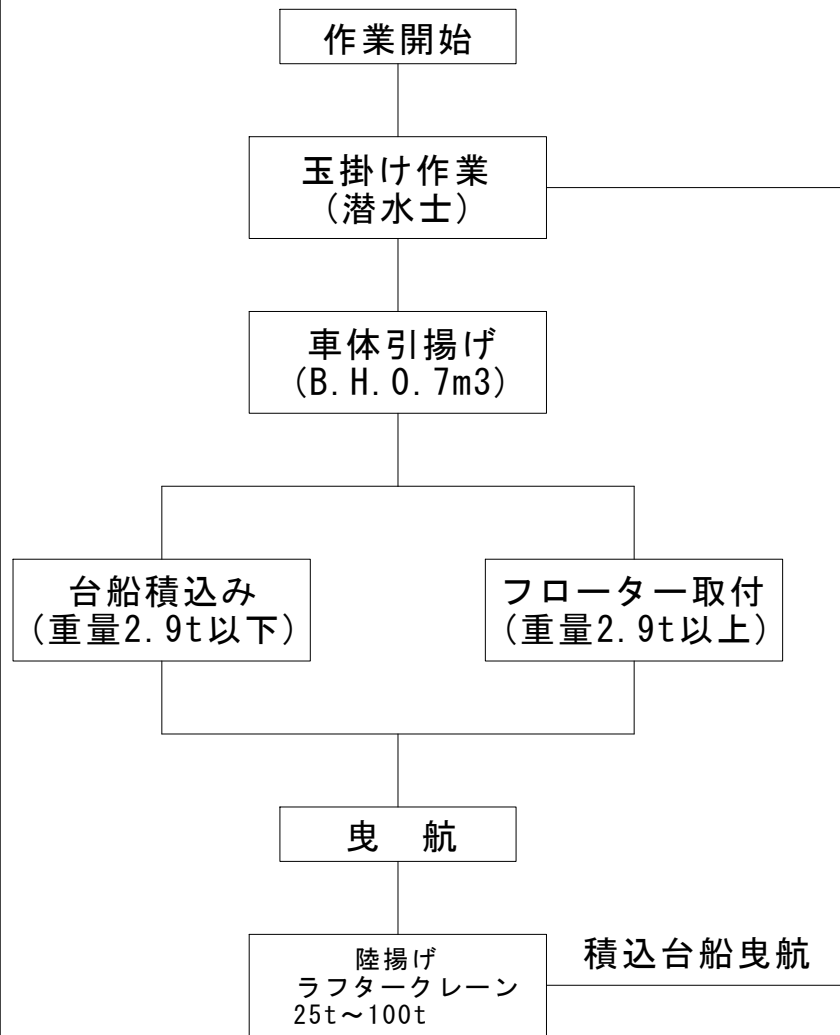
※8/2時点で潜水により確認されている車両の数 36台(1.0km～4.0kmの間)  
船舶の数 12隻(同上)



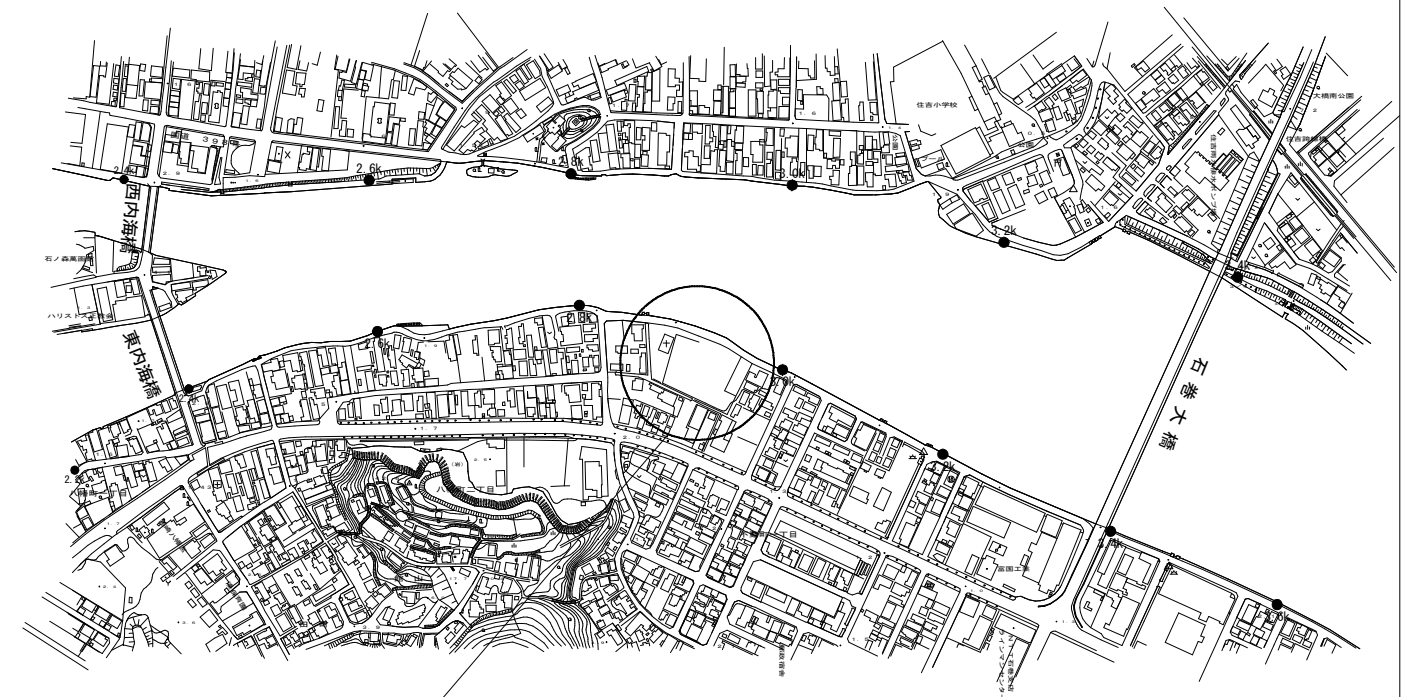
- ・調査は、船に磁気センサを取り付けて航行することで、金属反応を捉える
- ・金属反応があった場所を、潜水により詳細な確認を行ったもの

# 車両引揚げ計画図 (内海橋～石巻大橋)

## 引揚げフロー図



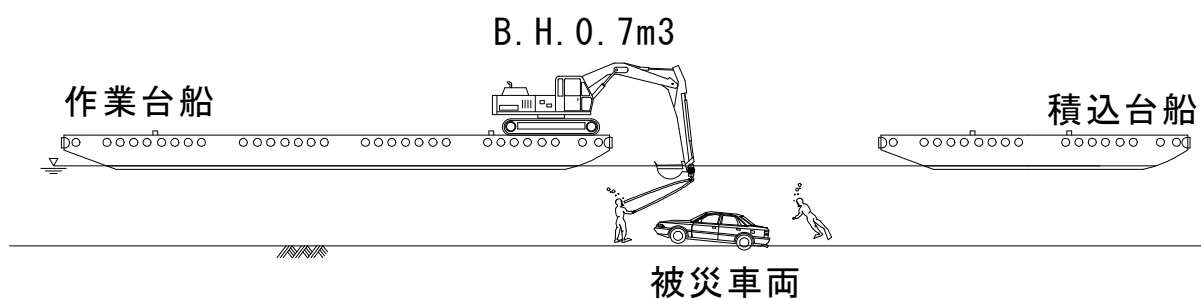
- 引揚げ方法
  - ・潜水士により車体に玉掛けを行い、クレーン(B. H.)により海面まで引揚げを行う。また、車体が埋没している場合は、フローターにより車体底部をあらわし、玉掛けを行う。
  - ・埋没が深い場合は、B. H. により車体側面を掘削し玉掛けを行います。
  - ・海面引揚げ後、水抜きを行い、車体が吊荷重以内であれば、積込み台船に積込む。又、吊荷重を超えた場合は、曳船又は、台船により、陸揚げ場所までえい航し、ラフタークレーンにて陸揚げを行う。
- 陸揚げ方法
  - ・車輪の内側にナイロンスリングを掛け陸揚げを行う。但し、車体の状態、車体の形状により、エンジン側に掛け直す場合があります。
- 仮置き場
  - ・車体及び瓦礫等の仮置き場は、リバーサイドホテル跡地に仮置きする。



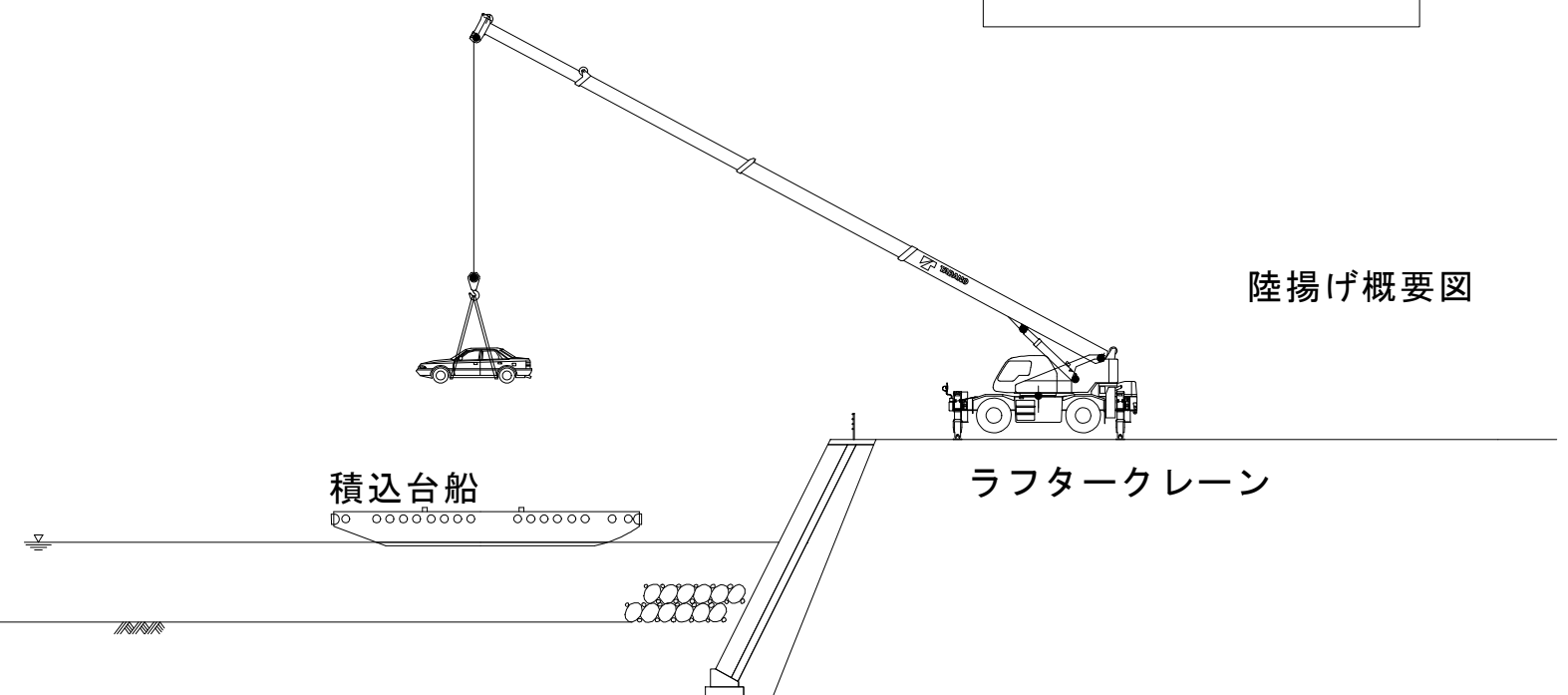
リバーサイドホテル跡地  
(陸揚げ場・仮置き場)

○作業人員	
・潜水士	2人
・作業員	6人
○使用機械	
・作業台船	1隻
・積込台船	1隻
・曳船	1隻
・通船	2隻
・B. H. 0.7m3 (クレーン使用)	1台
・ラフタークレーン	1台

## 引揚げ概要図

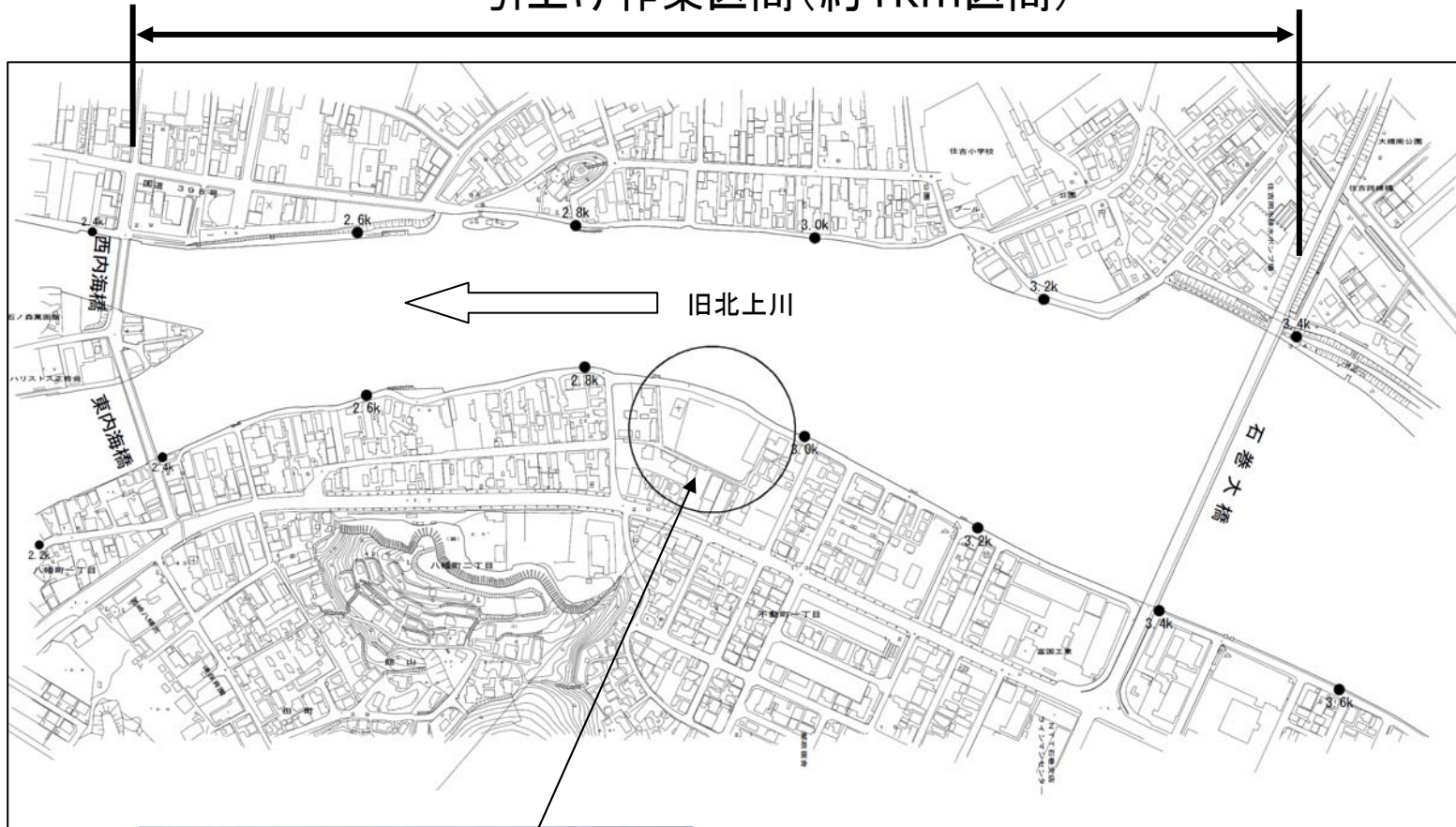


## 陸揚げ概要図



# 引上げ作業位置図

引上げ作業区間(約1km区間)



陸上げ場所:リバーサイドホテル跡地