



平成19年 6月
国土交通省
東北地方整備局
仙台河川国道事務所
仙台海岸出張所

亶理郡亶理町逢隈
田沢字砂押35-1
TEL 0223-34-6970

工事のご紹介 (H19.5月現在)

仙台海岸出張所では、海岸保全対策事業として、岩沼海岸（蒲崎地区）と山元海岸（中浜・笠野地区）で消失した砂浜の回復や、砂浜の維持を図るための工事を行っております。また今年度は、平成18年10月の低気圧の影響で被災を受けた海岸堤防の復旧工事も進めております。

岩沼海岸(蒲崎工区)

蒲崎工区では海岸侵食を防止するための「消波堤工事」を行っています。また、昨年の低気圧で被災を受けた堤防の本格的な復旧工事も進めております。



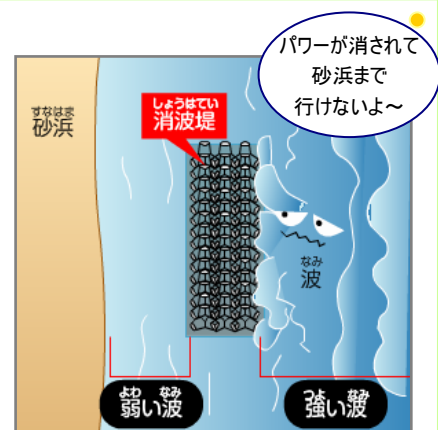
工事名 : 岩沼海岸蒲崎工区消波堤工事
工期 : H19.4.20~H19.9.20
施工業者 : 春山建設(株)

工事名 : 岩沼海岸寺島工区消波堤工事
工期 : H19.4.20~H19.9.28
施工業者 : 橋本(株)

工事名 : 岩沼海岸蒲崎工区堤防工事
工期 : H19.3.28~H19.11.16
施工業者 : 株上の組

消波堤とは？

砂が消えた海岸の波うちぎわに消波堤の壁を作ることで、波の力を弱めさせ、砂浜がなくなるのを防ぎます。





山元海岸(笠野・中浜工区)

山元海岸(山元町)では消失した砂浜を復元させるための「**ヘッドランド(人工岬)工事**」を行っています。また、昨年の低気圧で被災を受けた堤防の本格的な**復旧工事**も進めております。



工事名 : 山元海岸笠野工区堤防工事
工期 : H19.3.28~H19.10.31
施工業者 : 阿部春建設(株)

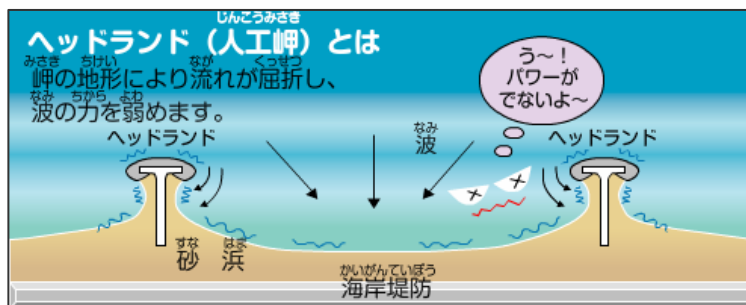
工事名 : 山元海岸中浜工区堤防工事
工期 : H19.3.29~H19.12.10
施工業者 : 野村建設(株)

工事名 : 山元海岸S4号突堤工事
工期 : H18.6.20~H19.6.22
施工業者 : 株式会社テトラ



ヘッドランドとは?

岬地形に囲まれた海岸では、砂浜が守られている事から、ヘッドランドで人工的に岬に囲まれた地形を造り、流れる砂をためやすくして砂浜を守るものです。

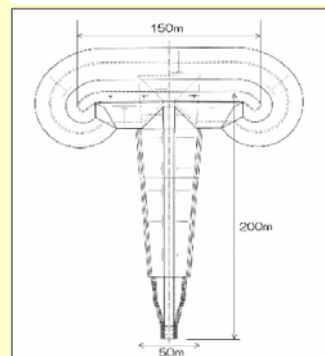


仙台湾南部海岸でつくられるヘッドランドの幅は、「T」字の縦の部分で10~50mくらい、海面に出ている「T」字の横の部分で150m以上になる予定です。(海の下に隠れている部分もあるので、全体ではもっと長くなります)「右図参照」

山元海岸ではS1号~S5号、1号~11号の計16基を作る予定ですが、左上の写真のように、はじめに1kmおきに造った後に、その間にも同じものを造る計画なので、将来的には500mおきにヘッドランドが造られることとなります。(S1号~S5号の「S」は、「South(南)」という意味の英語の頭文字を使っています。だから、1号ヘッドランドより南に作っているヘッドランドには「S」が付いています)

仙台海岸出張所では、平成68年の完成を目指して工事を進めております。海での工事のため、海上の状況によっては作業ができない時もあり、また低気圧などの大シケで被災を受けたりで、自然を相手に戦いながら工事をしています。安全と安らぎの海岸を目指して本年度も頑張っていくしますので、どうぞよろしくお願いいたします!

将来の完成予定イメージ



各工事期間中は周辺の皆様にご迷惑をお掛けしますが、ご理解とご協力をお願いいたします。