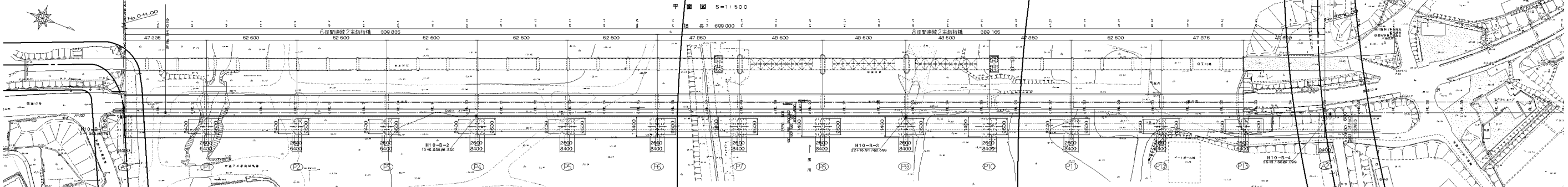
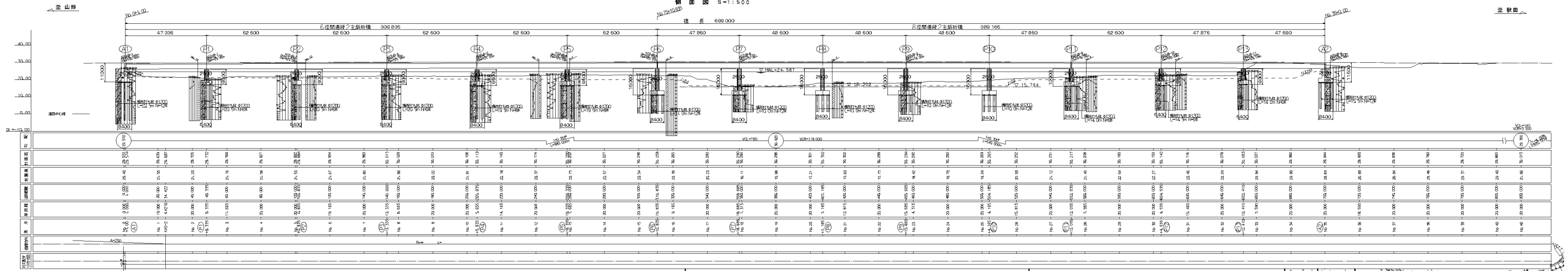


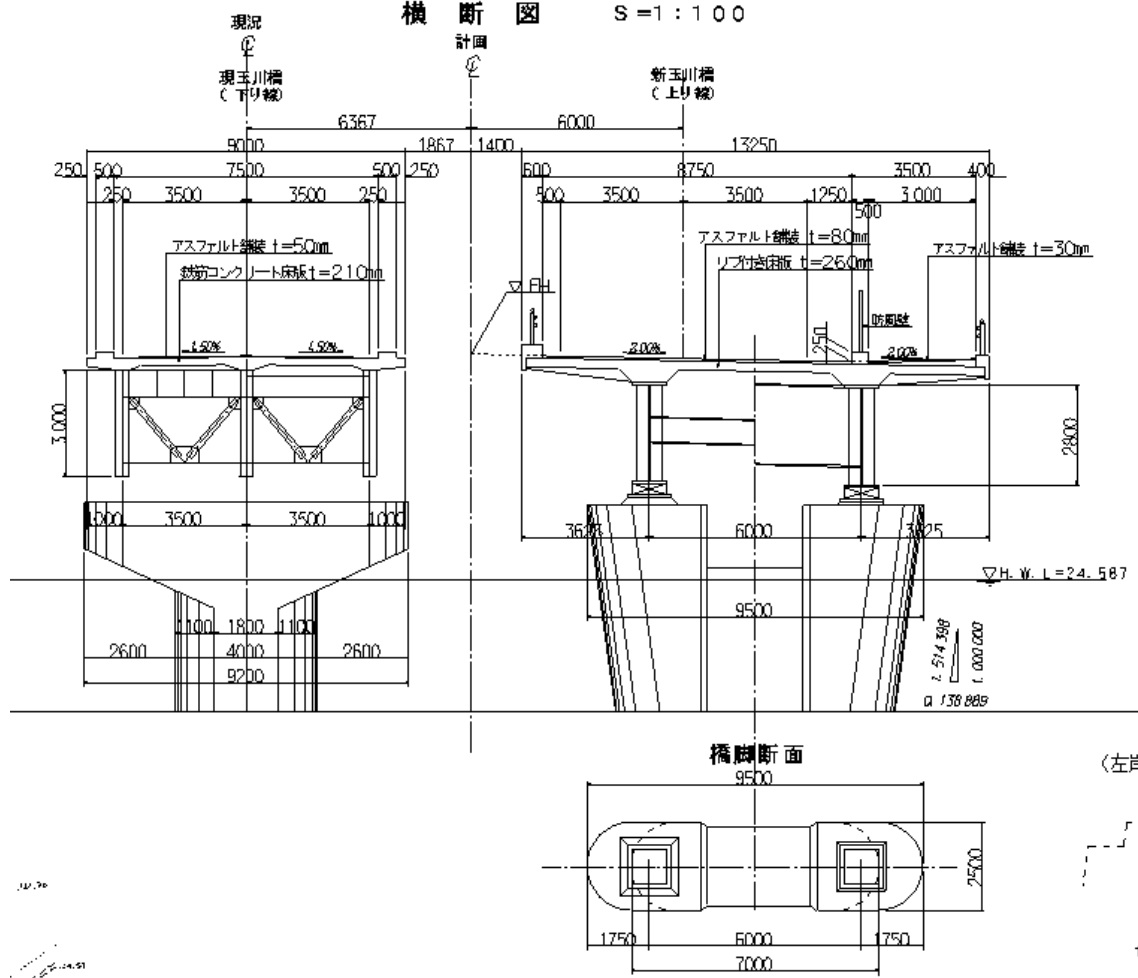
### 全体一般図

新玉川橋 全体一般図  
第1案 6径間連続橋2主桁所橋+8径間連続橋2主桁所橋

縮尺 1:500



### 横断面図 S=1:100



### 下部工正面図 S=1:200

