

---

平成24年度  
種市地区橋梁詳細設計業務

---

<大浜川橋編>  
第6編 上部工数量計算書

平成25年3月

種市地区橋梁詳細設計業務  
総合技術コンサルタント・北杜地質センター設計共同体

## 第 6 編 上部工数量計算書

### 目 次

§ 1. 数量総括表	1
1.1 工数算定要素集計表	1
1.2 鋼材以外数量総括表	3
§ 2. 鋼材数量	4
2.1 鋼材数量総括表	4
2.2 鋼材数量明細	9
2.3 溶接延長	125
2.4 主構造ブロック重量	129
§ 3. 鋼材以外数量	130
3.1 鋼材以外数量総括表	130
3.2 床版数量	131
3.3 半壁高欄数量	137
3.4 支承工数量	140
3.5 伸縮装置数量	141
3.6 排水装置数量	142
3.7 下部工検査路数量	145
3.8 横変位拘束構造数量	146
3.9 中央分離帯数量	147
3.6 防護柵数量	150
§ 4. 塗装面積	151
4.1 塗装面積総括表施工内容	151
4.2 塗装面積明細	153

(END: 230)

§ 1. 数量総括表

1-1. 工数算定要素集計表

集 計 要 素			単 位	本 体	付 属 物				合 計	
					小型材片数・質量を集計するもの					
					落橋防止	架設用補強材	排水装置	検査用手摺		
本体及び本体と同様に集計する付属物	下記以外	大型材片	材 片 数	個	174					174
			材 片 質 量 *1	kg	220,290					220,290
		小型材片	材 片 数	個	2,703					2,703
			材 片 質 量 *2	kg	105,540			890		106,430
			部 材 数 *5	個	52					52
	対傾構		加 工 鋼 重 *3	kg						0
		部材数	形鋼トラス構造 *6	個						0
			鋼板トラス構造 *7	個						0
	横 構		加 工 鋼 重 *4	kg						0
		部材数	形 鋼 構 造 *8	個						0
			鋼 板 構 造 *9	個						0
	加工鋼重		*1 + *2 + *3 + *4計	kg	325,830			890		326,720
			内570材相当材加工鋼重	kg						0
			部 材 数 *5 + *6 + *7 + *8 + *9	個	52					52
			板 継 溶 接 延 長	m						0
			大型材T継手溶接長	m	1,753					1,753
構造要素		平 均 支 間 長	mm	59900 (CL上)						
		主 桁 間 隔	mm	9850 (主桁中心)						
		主 桁 高	mm	2900						

要素の説明

大型	: 大型材片	対傾構	: 対傾構として計上する部材
小型	: 小型材片	横構	: 横構として計上する部材
吊金具	: 吊金具	横桁G	: 横構の材料で横桁のガセットと共通のもの
S・A	: スラブアンカー		
BU	: ビルトアップ形鋼を構成するプレート		
購入	: 購入部品		

付属物要素集計表

付属物名称	形式名称	加工鋼重 (kg)
伸縮装置	KMAジョイント	-
高欄	-	-
防護柵	車両用防護柵	6,298
	高欄兼用車両用防護柵	-
検査路	上部工検査路	14,652
	下部工検査路	1,830
ケーブルラック		-
電らん管		-
標識柱		-
化粧板		-
架設材		-
添架物支持材		-
合計		22,780

1-2.鋼材以外数量総活表

項目	種別		単位	数量	備考
床版	コンクリート体積	床版	m3	214.9	ck=24N/mm2
	型枠面積	床版	m2	598.3	
		埋殺	m2	263.7	
	鉄筋重量	床版	t	65.525	SD345
アスファルト舗装	舗装面積		m2	787.4	t =80 ~ 110 mm
壁高欄	コンクリート体積		m3	34.7	ck=30N/mm2
	型枠面積		m2	216.4	
	鉄筋重量		t	6.266	SD345
	樹脂系発泡体体積		m3	0.028	
	シール材体積		m3	0.019	
支承	A1 (S1)		個	2	固定支承
	A2 (S2)		個	2	可動支承
伸縮装置	設置長	車道部 (A1)	m	14.177	
		車道部 (A2)		13.700	
	後打ちコンクリート	車道部 (A1)	m3	1.660	
		車道部 (A2)		1.610	
	鉄筋重量		t	0.592	
排水装置	排水柵	A	個	2	内面塗装あり
		B	個	3	内面塗装あり
	流水延長	上部工	m	110.634	
	直管延長	上部工	m	97.155	VP 200A
	加工管	T1	個	1	VP 200A
		T2	個	1	VP 200A
		T3	個	1	VP 200A
		T4	個	1	VP 200A
		T5	個	1	VP 200A
	伸縮継手	EXP1	個	2	VP 200A
	蓋		個	2	ABS樹脂
	スラブドレーン		個	7	固定金具付き
	フレキシブルチューブ		m	10.6	
スパイラル管延長		m	131.929		
防水層面積		m2	776.819		
下部工検査路	打込式アンカー	M10	本	8	
		M16	本	46	
		M20	本	12	
	ステップ	V=600 H=200	個	25	
	再生プラスチック角材	90x90x2000	本	3	
		90x90x1550	本	2	
	再生プラスチック角杭	50x50x750	本	30	
	ボルト	M10x70	本	30	
	スクリュー釘	11x65L	本	72	
	スクリュー釘	90mm	本	75	
横変位拘束構造	A1	ネオプレンゴム相当	m2	0.225	t=50mm
中央分離帯	コンクリート体積		m3	10.3	ck=30N/mm2
	型枠面積		m2	32.5	
	鉄筋重量		t	1.463	SD345
防護柵	鋼製	SB種	m	150.264	路肩側
	TMSタイプ	Am種	m	62.350	中央分離帯側

§ 2. 鋼材数量

2-1. 鋼材数量總括表

(單位:kg)

材種	材質	形狀	主桁	橫桁	縱桁	上部工排水	上部工檢查路	下部工檢查路	總計
PL	SM520C-H	45	344						344
		42	320						320
	SM520C-H 合計		664						664
	SM490YB	40	18087						18087
		37	16710						16710
		36	5977						5977
		34	5418						5418
		32	6245						6245
		30	4424						4424
		28	12874						12874
		26	5258						5258
		25	11560						11560
		24	7854						7854
		23	28892						28892
		22	1410						1410
		21	5317						5317
		20	8593						8593
		19	4982						4982
	18	10106						10106	
	17	1752						1752	
	SM490YB 合計		155459						155459
	SM490YA	16	5149						5149
		15	4588						4588
		14	3443						3443
		13	4660						4660
		12	9582						9582
		11	63377						63377
		10	247						247
		9	7658						7658
	SM490YA 合計		98704						98704
	SM400C	75	452						452
		43	338						338
	SM400C 合計		790						790
	SM400A	22	4						4
		16	180	606				78	864
		14	8184						8184
		12	2251	446	4677		1101	116	8591
		11	1432	4780					6212
		10	3420	14752			357	4	18533
		9	13986	156	9660		432	52	24286
		8					125		125
		6					11		11
	SM400A 合計		29457	20740	14337	136	1890	250	66810
	SS400	13	46		410				456
		12	42						42
		11	39						39
		10	236						236
9		197	2972	678				3847	
7		70						70	

		6	162			709			871
		4.5	290						290
		3.2	50				732	44	826
		2.3	8						8
	SS400 合計		1140	2972	1088	709	732	44	6685
PL 合計			286214	23712	15425	845	2622	294	329112
FB	SM400A	50* 6	12						12
	SS400	125* 6				45			45
		90* 9					425	84	509
		90* 6						25	25
		65* 6	18						18
		50* 6						1	1
		50* 4.5						64	64
		25* 4.5	36						36
	SS400 合計		54			45	425	174	698
FB 合計			66			45	425	174	710
L	SS400	75* 75* 6					300	19	319
		65* 65* 6					1971	166	2137
		50* 50* 6					462	99	561
		40* 40* 3	20						20
L 合計			20				2733	284	3037
CH	SS400	125*65*6*8					4649		4649
		100*50*5*7.5						369	369
CH 合計							4649	369	5018
H	SS400	175*175*7.5*11						220	220
PIPE	STK400	48.6* 2.3						1	1
		42.7* 2.3					786	72	858
		21.7* 1.9					634	38	672
	STK400 合計						1420	111	1531
	SUS304	27.2* 2.5	4						4
PIPE 合計			4				1420	111	1535
RB	SS400	32						9	9
		22					30	24	54
		16	224	54	107				385
		13	4						4
RB 合計			228	54	107		30	33	452
CHPL	SS400	1060* 3.2						98	98
		642* 3.2						247	247
		640* 3.2					2773		2773
CHPL 合計							2773	345	3118
加工重量 合計			286532	23766	15532	890	14652	1830	343202
TCB	S10T	M 22	8603	1328	690				10621
BN	SS400	M 16	4			132	200	20	356
		M 12						1	1
		M 10					162	18	180
	SS400 合計		4			132	362	39	537
	SUS304	M 16	15						15
BN 合計			19			132	362	39	552
NUT	SS400	M 16	1						1
WASH	SS400	M 16	1						1
UB	SS400	M10( 32C)					39	7	46
		M10( 15C)					66	7	73
UB 合計							105	14	119
WPIN	SUS304	5 * 50	4						4
部品重量 合計			8628	1328	690	132	467	53	11298
總計			295160	25094	16222	1022	15119	1883	354500

ボルト本数総括表

(単位:本)

材種	材質	断面	主桁	横桁	縦桁	上部工排水	上部工検査路	下部工検査路	総計	
TCB	S10T	M 22* 125	764						764	
		M 22* 120	1088						1088	
		M 22* 115	706						706	
		M 22* 110	324						324	
		M 22* 105	266						266	
		M 22* 100	532						532	
		M 22* 95	976						976	
		M 22* 90	2448						2448	
		M 22* 85	718						718	
		M 22* 80	812						812	
		M 22* 75	994						994	
		M 22* 70	104	64					168	
		M 22* 65	5376	2544	12				7932	
		M 22* 60			884				884	
M 22* 55			484				484			
TCB 合計			15108	2608	1380				19096	
BN	SS400	M 16* 85	12						12	
		M 16* 80	4						4	
		M 16* 50				236		24	260	
		M 16* 45				264	1192	84	1540	
		M 16* 40				14		18	32	
		M 12* 35						4	4	
		M 10* 35					1036	84	1120	
		M 10* 30					1673	204	1877	
	SS400 合計			16			514	3901	418	4849
	SUS304	M 16* 85	24							24
		M 16* 80	18							18
M 16* 65		36							36	
M 16* 60		6							6	
M 16* 50		6							6	
SUS304 合計			90						90	
BN 合計			106			514	3901	418	4939	
UB	SS400	M10( 32C)					259	28	287	
		M10( 15C)					518	42	560	
UB 合計							777	70	847	
総計			15214	2608	1380	514	4678	488	24882	



メッキ重量総括表

HDZ35

(単位: kg)

材種	材質	形状	主桁	上部工排水	上部工検査路	下部工検査路	総計
PIPE	STK400	48.6* 2.3				1	1
		42.7* 2.3			786	72	858
		21.7* 1.9			634	38	672
PIPE 合計					1420	111	1531
RB	SS400	32				9	9
		22			30	24	54
		16	1				1
RB 合計			1		30	33	64
BN	SS400	M 16		132	200	20	352
		M 12				1	1
		M 10			162	18	180
BN 合計				132	362	39	533
NUT	SS400	M 16	1				1
WASH	SS400	M 16	1				1
UB	SS400	M10( 32C)			39	7	46
		M10( 15C)			66	7	73
UB 合計					105	14	119
総計			3	132	1917	197	2249

HDZ55

(単位: kg)

材種	材質	形状	主桁	上部工排水	上部工検査路	下部工検査路	総計	
PL	SM400A	16				78	78	
		12			1101	116	1217	
		10				4	4	
		9			198	52	250	
		8			4		4	
	SM400A 合計				4	1299	250	1553
	SS400	6			709		709	
		3.2				732	44	776
SS400 合計				709	732	44	1485	
PL 合計				713	2031	294	3038	
FB	SS400	125* 6		45			45	
		90* 9			425	84	509	
		90* 6				25	25	
		65* 6	18				18	
		50* 6				1	1	
		65* 4.5				64	64	
FB 合計			18	45	425	174	662	
L	SS400	75* 75* 6			300	19	319	
		65* 65* 6			1971	166	2137	
		50* 50* 6			462	99	561	
		40* 40* 3	20				20	
L 合計			20		2733	284	3037	
H	SS400	175*175*7.5*11				220	220	
CH	SS400	125*65*6*8			4649		4649	

		100*50*5*7.5				369	369
CH 合計					4649	369	5018
CHPL	SS400	1060* 3.2				98	98
		642* 3.2			2773		2773
		640* 3.2				247	247
CHPL 合計					2773	345	3118
總計			38	758	12611	1686	15093

2-2.鋼材数量明細

材料計算書

(単位: mm,kg)

大浜川橋 主桁 G 1 GE1-J1											
員数	部材名	材種	断面	長さ	単位重量	单品重量	重量	材質	ネット	要素	備考
1	LWEB	PL	2888* 11	6544	86.35	1632	1632	SM490YA		大型	
1	RWEB	PL	2890* 11	5872	86.35	1465	1465	SM490YA		大型	
1	UFLG	PL	2741* 12	6559	94.20	1609	1609	SM490YA	95	大型	
1	LFLG	PL	2741* 12	6559	94.20	1609	1609	SM490YA	95	大型	
2	VSTF	PL	160* 14	2853	109.9	50.2	100	SM400A		小型	WL
1	VSTF	PL	160* 14	2068	109.9	36.4	36	SM400A		小型	WL
2	VSTF	PL	160* 14	2853	109.9	50.2	100	SM400A		小型	WL
2	VSTF	PL	160* 14	2853	109.9	50.2	100	SM400A		小型	WR
1	VSTF	PL	160* 14	2068	109.9	36.4	36	SM400A		小型	WR
2	VSTF	PL	160* 14	2853	109.9	50.2	100	SM400A		小型	WR
2	HSTF	PL	110* 12	845	94.20	8.76	18	SM490YA		小型	WL
2	HSTF	PL	110* 12	805	94.20	8.34	17	SM490YA		小型	WL
2	HSTF	PL	110* 12	845	94.20	8.76	18	SM490YA		小型	WL
1	HSTF	PL	110* 12	170	94.20	1.76	2	SM490YA		小型	WL
6	HSTF	PL	110* 12	845	94.20	8.76	53	SM400A		小型	WL
1	HSTF	PL	110* 12	170	94.20	1.76	2	SM400A		小型	WL
1	HSTF	PL	110* 12	730	94.20	7.56	8	SM490YA		小型	WR
1	HSTF	PL	110* 12	735	94.20	7.62	8	SM490YA		小型	WR
2	HSTF	PL	110* 12	695	94.20	7.20	14	SM490YA		小型	WR
2	HSTF	PL	110* 12	735	94.20	7.62	15	SM490YA		小型	WR
1	HSTF	PL	110* 12	170	94.20	1.76	2	SM490YA		小型	WR
1	HSTF	PL	110* 12	730	94.20	7.56	8	SM400A		小型	WR
5	HSTF	PL	110* 12	735	94.20	7.62	38	SM400A		小型	WR
1	HSTF	PL	110* 12	170	94.20	1.76	2	SM400A		小型	WR
1	URIB	PL	150* 15	6390	117.8	113	113	SM490YA		小型	
1	URIB	PL	150* 15	6278	117.8	111	111	SM490YA		小型	
1	URIB	PL	150* 15	6166	117.8	109	109	SM490YA		小型	
1	URIB	PL	150* 15	6053	117.8	107	107	SM490YA		小型	
1	URIB	PL	150* 15	5941	117.8	105	105	SM490YA		小型	
1	LRIB	PL	150* 15	6201	117.8	110	110	SM490YA		小型	
1	LRIB	PL	150* 15	5979	117.8	106	106	SM490YA		小型	
1	DIA	PL	2892* 14	2578	109.9	819	819	SM490YA		小型	
4	DVSTF	PL	190* 19	2388	149.2	67.7	271	SM490YB		小型	
1	HIKAE	PL	148* 12	1129	94.20	15.7	16	SM400A		小型	
1	HIKAE	PL	148* 12	1090	94.20	15.2	15	SM400A		小型	
1	DIA	PL	2888* 9	2490	70.65	508	508	SM400A		小型	
2	STF	PL	90* 10	1280	78.50	9.04	18	SM400A		小型	
1	STF	PL	100* 10	870	78.50	6.83	7	SM400A		小型	
1	HIKAE	PL	141* 11	1731	86.35	21.1	21	SM400A		小型	

材料計算書

(単位: mm,kg)

1	HIKAE	PL	141* 11	1731	86.35	21.1	21	SM400A		小型	
1	WEB	PL	400* 9	2513	70.65	71.0	71	SM400A		小型	UYRB
1	FLG	PL	100* 10	2512	78.50	19.7	20	SM400A		小型	UYRB
1	WEB	PL	400* 9	2513	70.65	71.0	71	SM400A		小型	LYRB
1	FLG	PL	100* 10	2512	78.50	19.7	20	SM400A		小型	LYRB
1	RIB	PL	400* 12	2578	94.20	97.1	97	SM490YA		小型	HRIB
1	RIB	PL	100* 28	2578	219.8	56.7	57	SM490YB		小型	HRIB
1	RIB	PL	400* 32	2578	251.2	259	259	SM490YB		小型	HRIB
1	RIB	PL	200* 25	2578	196.2	101	101	SM490YB		小型	HRIB
1		L	40* 40* 3	870	1.830	1.59	2	SS400		小型	MIZU
1		FB	65* 6	320	3.060	0.979	1	SS400		小型	MIZU
1		FB	25* 4.5	2041	0.883	1.80	2	SS400		小型	MIZU
1		FB	50* 6	847	2.360	2.00	2	SM400A		小型	MIZU
1		FB	50* 6	940	2.360	2.22	2	SM400A		小型	MIZU
1		FB	50* 6	1045	2.360	2.47	2	SM400A		小型	MIZU
2		PL	75* 22	75	172.7	0.971	2	SM400A		小型	MIZU
1		PL	900* 42	1200	329.7	160	160	SM520C-H	45	小型	M-HOLE
1		PL	680* 9	880	70.65	42.3	42	SM400A		小型	M-HOLE
1		PL	150* 9	510	70.65	3.78	4	SM400A	70	小型	M-HOLE
1		PL	80* 9	110	70.65	0.622	1	SM400A		小型	M-HOLE
1		RB	13	310	1.040	0.322	1	SS400		小型	M-HOLE
1		PIPE	27.2* 2.5	280	1.523	0.426	1	SUS304		小型	M-HOLE
4		BN	M 16* 80			0.212	1	SS400		購入	M-HOLE
2		WPIN	5 * 50			0.00809	1	SUS304		購入	M-HOLE
1		RB	16	600	1.580	0.948	1	SS400		小型	M-HOLE
2		PL	144* 32	400	251.2	14.5	29	SM490YB		小型	J-UP
2		PL	195* 32	2460	251.2	121	242	SM490YB		小型	J-UP
2		PL	214* 32	2460	251.2	132	264	SM490YB		小型	J-UP
13	ROD	RB	16	600	1.580	0.948	12	SS400		S . A	
1	SOLE	PL	590* 75	650	588.8	226	226	SM400C		小型	
7	HANG	PL	100* 9	270	70.65	1.91	13	SM400A		吊金具	TURI
7	HANG	PL	100* 9	120	70.65	0.848	6	SM400A		吊金具	TURI
6	HANG	PL	100* 9	120	70.65	0.848	5	SM400A		吊金具	TURI
6	HANG	PL	100* 9	120	70.65	0.848	5	SM400A		吊金具	TURI
1	UFLG	PL	310* 12	415	94.20	10.9	11	SM400A	90	小型	CRS
1	WEB	PL	2198* 10	491	78.50	84.7	85	SM400A		小型	CRS
1	LFLG	PL	310* 12	533	94.20	14.8	15	SM400A	95	小型	CRS
2	HSTF	PL	130* 11	285	86.35	3.20	6	SM400A		小型	CRS

材料計算書

(単位: mm,kg)

1	UFLG	PL	290* 11	378	86.35	9.46	9	SM400A	小型	CRS	
1	WEB	PL	2200* 10	492	78.50	84.9	85	SM400A	小型	CRS	
1	LFLG	PL	290* 11	492	86.35	12.3	12	SM400A	小型	CRS	
2	HSTF	PL	130* 11	285	86.35	3.20	6	SM400A	小型	CRS	
							GE1-J1				11401 kg

大浜川橋 主桁 G 1 J1-J2

員数	部材名	材種	断面	長さ	単位重量	単品重量	重量	材質	ネット	要素	備考
1	LWEB	PL	2882* 11	7491	86.35	1864	1864	SM490YA		大型	
1	RWEB	PL	2882* 11	7488	86.35	1863	1863	SM490YA		大型	
1	UFLG	PL	2741* 18	7475	141.3	2895	2895	SM490YB		大型	
1	LFLG	PL	2741* 24	7475	188.4	3860	3860	SM490YB		大型	
2	VSTF	PL	160* 14	2847	109.9	50.1	100	SM400A		小型	WL
1	VSTF	PL	160* 14	2062	109.9	36.3	36	SM400A		小型	WL
4	VSTF	PL	160* 14	2847	109.9	50.1	200	SM400A		小型	WL
2	VSTF	PL	160* 14	2847	109.9	50.1	100	SM400A		小型	WR
1	VSTF	PL	160* 14	2062	109.9	36.3	36	SM400A		小型	WR
4	VSTF	PL	160* 14	2847	109.9	50.1	200	SM400A		小型	WR
1	HSTF	PL	110* 12	165	94.20	1.71	2	SM490YA		小型	WL
1	HSTF	PL	110* 12	850	94.20	8.81	9	SM490YA		小型	WL
2	HSTF	PL	110* 12	815	94.20	8.45	17	SM490YA		小型	WL
1	HSTF	PL	110* 12	850	94.20	8.81	9	SM490YA		小型	WL
2	HSTF	PL	110* 12	855	94.20	8.86	18	SM490YA		小型	WL
1	HSTF	PL	110* 12	850	94.20	8.81	9	SM490YA		小型	WL
1	HSTF	PL	110* 12	165	94.20	1.71	2	SM490YA		小型	WL
1	HSTF	PL	110* 12	165	94.20	1.71	2	SM400A		小型	WL
4	HSTF	PL	110* 12	850	94.20	8.81	35	SM400A		小型	WL
2	HSTF	PL	110* 12	855	94.20	8.86	18	SM400A		小型	WL
1	HSTF	PL	110* 12	850	94.20	8.81	9	SM400A		小型	WL
1	HSTF	PL	110* 12	165	94.20	1.71	2	SM400A		小型	WL
1	HSTF	PL	110* 12	165	94.20	1.71	2	SM490YA		小型	WR
1	HSTF	PL	110* 12	850	94.20	8.81	9	SM490YA		小型	WR
2	HSTF	PL	110* 12	815	94.20	8.45	17	SM490YA		小型	WR
1	HSTF	PL	110* 12	850	94.20	8.81	9	SM490YA		小型	WR
2	HSTF	PL	110* 12	855	94.20	8.86	18	SM490YA		小型	WR
1	HSTF	PL	110* 12	850	94.20	8.81	9	SM490YA		小型	WR
1	HSTF	PL	110* 12	165	94.20	1.71	2	SM490YA		小型	WR
1	HSTF	PL	110* 12	165	94.20	1.71	2	SM400A		小型	WR
4	HSTF	PL	110* 12	850	94.20	8.81	35	SM400A		小型	WR
2	HSTF	PL	110* 12	855	94.20	8.86	18	SM400A		小型	WR
1	HSTF	PL	110* 12	850	94.20	8.81	9	SM400A		小型	WR
1	HSTF	PL	110* 12	165	94.20	1.71	2	SM400A		小型	WR

材料計算書

(単位: mm,kg)

5	URIB	PL	210* 20	7453	157.0	246	1230	SM490YB	小型	
2	LRIB	PL	210* 20	7453	157.0	246	492	SM490YB	小型	
1	DIA	PL	2882* 9	2490	70.65	507	507	SM400A	小型	
2	STF	PL	90* 10	1280	78.50	9.04	18	SM400A	小型	
1	STF	PL	100* 10	870	78.50	6.83	7	SM400A	小型	
2	HIKAE	PL	141* 11	1731	86.35	21.1	42	SM400A	小型	
1	WEB	PL	400* 9	2490	70.65	70.4	70	SM400A	小型	UYRB
1	FLG	PL	100* 10	2490	78.50	19.5	20	SM400A	小型	UYRB
1	WEB	PL	400* 9	2490	70.65	70.4	70	SM400A	小型	LYRB
1	FLG	PL	100* 10	2490	78.50	19.5	20	SM400A	小型	LYRB
1		L	40* 40* 3	800	1.830	1.46	1	SS400	小型	MIZU
1		FB	65* 6	320	3.060	0.979	1	SS400	小型	MIZU
1		FB	25* 4.5	2041	0.883	1.80	2	SS400	小型	MIZU
14	ROD	RB	16	600	1.580	0.948	13	SS400		S . A
8	HANG	PL	100* 9	270	70.65	1.91	15	SM400A	吊金具	TURI
8	HANG	PL	100* 9	120	70.65	0.848	7	SM400A	吊金具	TURI
8	HANG	PL	100* 9	120	70.65	0.848	7	SM400A	吊金具	TURI
8	HANG	PL	100* 9	120	70.65	0.848	7	SM400A	吊金具	TURI
1		PL	340* 18	340	141.3	16.3	16	SM490YB	小型	HAND
1		PL	300* 9	300	70.65	6.36	6	SS400	小型	HAND
6	BOLT	BN	M 16* 65			0.188	1	SUS304	購入	HAND
1		PL	340* 18	340	141.3	16.3	16	SM490YB	小型	HAND
1		PL	300* 9	300	70.65	6.36	6	SS400	小型	HAND
6	BOLT	BN	M 16* 65			0.188	1	SUS304	購入	HAND
1	UFLG	PL	290* 11	378	86.35	9.46	9	SM400A	小型	CRS
1	WEB	PL	2200* 10	492	78.50	84.9	85	SM400A	小型	CRS
1	LFLG	PL	290* 11	492	86.35	12.3	12	SM400A	小型	CRS
2	HSTF	PL	130* 11	285	86.35	3.20	6	SM400A	小型	CRS
J1-J2										14105 kg

材料計算書

(単位: mm,kg)

大浜川橋 主桁 G 1 J2-J3											
員数	部材名	材種	断面	長さ	単位重量	単品重量	重量	材質	ネット	要素	備考
1	LWEB	PL	2877* 11	6790	86.35	1686	1686	SM490YA		大型	
1	RWEB	PL	2877* 11	6787	86.35	1686	1686	SM490YA		大型	
1	UFLG	PL	2741* 23	6773	180.6	3352	3352	SM490YB		大型	
1	LFLG	PL	2741* 34	6773	266.9	4954	4954	SM490YB		大型	
1	VSTF	PL	160* 14	2057	109.9	36.2	36	SM400A		小型	WL
3	VSTF	PL	160* 14	2842	109.9	50.0	150	SM400A		小型	WL
1	VSTF	PL	160* 14	2057	109.9	36.2	36	SM400A		小型	WL
1	VSTF	PL	160* 14	2057	109.9	36.2	36	SM400A		小型	WR
3	VSTF	PL	160* 14	2842	109.9	50.0	150	SM400A		小型	WR
1	VSTF	PL	160* 14	2057	109.9	36.2	36	SM400A		小型	WR
1	HSTF	PL	110* 12	130	94.20	1.35	1	SM490YA		小型	WL
1	HSTF	PL	110* 12	815	94.20	8.45	8	SM490YA		小型	WL
1	HSTF	PL	110* 12	850	94.20	8.81	9	SM490YA		小型	WL
1	HSTF	PL	110* 12	855	94.20	8.86	9	SM490YA		小型	WL
1	HSTF	PL	110* 12	1320	94.20	13.7	14	SM490YA		小型	WL
1	HSTF	PL	110* 12	1280	94.20	13.3	13	SM490YA		小型	WL
1	HSTF	PL	110* 12	365	94.20	3.78	4	SM490YA		小型	WL
1	HSTF	PL	110* 12	165	94.20	1.71	2	SM400A		小型	WL
2	HSTF	PL	110* 12	850	94.20	8.81	18	SM400A		小型	WL
1	HSTF	PL	110* 12	855	94.20	8.86	9	SM400A		小型	WL
2	HSTF	PL	110* 12	1320	94.20	13.7	27	SM400A		小型	WL
1	HSTF	PL	110* 12	400	94.20	4.14	4	SM400A		小型	WL
1	HSTF	PL	110* 12	130	94.20	1.35	1	SM490YA		小型	WR
1	HSTF	PL	110* 12	815	94.20	8.45	8	SM490YA		小型	WR
1	HSTF	PL	110* 12	850	94.20	8.81	9	SM490YA		小型	WR
1	HSTF	PL	110* 12	855	94.20	8.86	9	SM490YA		小型	WR
1	HSTF	PL	110* 12	1320	94.20	13.7	14	SM490YA		小型	WR
1	HSTF	PL	110* 12	1280	94.20	13.3	13	SM490YA		小型	WR
1	HSTF	PL	110* 12	360	94.20	3.73	4	SM490YA		小型	WR
1	HSTF	PL	110* 12	165	94.20	1.71	2	SM400A		小型	WR
2	HSTF	PL	110* 12	850	94.20	8.81	18	SM400A		小型	WR
1	HSTF	PL	110* 12	855	94.20	8.86	9	SM400A		小型	WR
2	HSTF	PL	110* 12	1320	94.20	13.7	27	SM400A		小型	WR
1	HSTF	PL	110* 12	400	94.20	4.14	4	SM400A		小型	WR
5	URIB	PL	240* 23	6752	180.6	293	1465	SM490YB		小型	
2	LRIB	PL	240* 23	6752	180.6	293	586	SM490YB		小型	
1	DIA	PL	2877* 9	2490	70.65	506	506	SM400A		小型	
2	STF	PL	90* 10	1280	78.50	9.04	18	SM400A		小型	
1	STF	PL	100* 10	870	78.50	6.83	7	SM400A		小型	
2	HIKAE	PL	141* 11	1731	86.35	21.1	42	SM400A		小型	
1	WEB	PL	400* 9	2490	70.65	70.4	70	SM400A		小型	UYRB

材料計算書

(単位: mm,kg)

1	FLG	PL	100* 10	2490	78.50	19.5	20	SM400A	小型	UYRB
1	WEB	PL	400* 9	2490	70.65	70.4	70	SM400A	小型	UYRB
1	FLG	PL	100* 10	2490	78.50	19.5	20	SM400A	小型	UYRB
1	WEB	PL	400* 9	2490	70.65	70.4	70	SM400A	小型	LYRB
1	FLG	PL	100* 10	2490	78.50	19.5	20	SM400A	小型	LYRB
1	WEB	PL	400* 9	2490	70.65	70.4	70	SM400A	小型	LYRB
1	FLG	PL	100* 10	2490	78.50	19.5	20	SM400A	小型	LYRB
12	ROD	RB	16	600	1.580	0.948	11	SS400	S . A	
1		L	40* 40* 3	800	1.830	1.46	1	SS400	小型	MIZU
1		FB	65* 6	320	3.060	0.979	1	SS400	小型	MIZU
1		FB	25* 4.5	2041	0.883	1.80	2	SS400	小型	MIZU
7	HANG	PL	100* 9	270	70.65	1.91	13	SM400A	吊金具	TURI
7	HANG	PL	100* 9	120	70.65	0.848	6	SM400A	吊金具	TURI
7	HANG	PL	100* 9	120	70.65	0.848	6	SM400A	吊金具	TURI
7	HANG	PL	100* 9	120	70.65	0.848	6	SM400A	吊金具	TURI
1	UFLG	PL	290* 11	378	86.35	9.46	9	SM400A	小型	CRS
1	WEB	PL	2200* 10	492	78.50	84.9	85	SM400A	小型	CRS
1	LFLG	PL	290* 11	492	86.35	12.3	12	SM400A	小型	CRS
2	HSTF	PL	130* 11	285	86.35	3.20	6	SM400A	小型	CRS
J2-J3										
15500 kg										



材料計算書

(単位:mm,kg)

大浜川橋 主桁 G 1 J3-J4											
員数	部材名	材種	断面	長さ	単位重量	单品重量	重量	材質	ネット	要素	備考
1	LWEB	PL	2872* 11	7023	86.35	1742	1742	SM490YA		大型	
1	RWEB	PL	2872* 11	7020	86.35	1741	1741	SM490YA		大型	
1	UFLG	PL	2741* 28	7006	219.8	4220	4220	SM490YB		大型	
1	LFLG	PL	2741* 40	7006	314.0	6029	6029	SM490YB		大型	
2	VSTF	PL	160* 14	2837	109.9	49.9	100	SM400A		小型	WL
1	VSTF	PL	160* 14	2052	109.9	36.1	36	SM400A		小型	WL
1	VSTF	PL	160* 14	2837	109.9	49.9	50	SM400A		小型	WL
2	VSTF	PL	160* 14	2837	109.9	49.9	100	SM400A		小型	WR
1	VSTF	PL	160* 14	2052	109.9	36.1	36	SM400A		小型	WR
1	VSTF	PL	160* 14	2837	109.9	49.9	50	SM400A		小型	WR
1	HSTF	PL	110* 12	400	94.20	4.14	4	SM490YA		小型	WL
2	HSTF	PL	110* 12	1320	94.20	13.7	27	SM490YA		小型	WL
2	HSTF	PL	110* 12	1280	94.20	13.3	27	SM490YA		小型	WL
1	HSTF	PL	110* 12	400	94.20	4.14	4	SM490YA		小型	WL
1	HSTF	PL	110* 12	400	94.20	4.14	4	SM400A		小型	WL
4	HSTF	PL	110* 12	1320	94.20	13.7	55	SM400A		小型	WL
1	HSTF	PL	110* 12	400	94.20	4.14	4	SM400A		小型	WL
1	HSTF	PL	110* 12	400	94.20	4.14	4	SM490YA		小型	WR
2	HSTF	PL	110* 12	1320	94.20	13.7	27	SM490YA		小型	WR
2	HSTF	PL	110* 12	1280	94.20	13.3	27	SM490YA		小型	WR
1	HSTF	PL	110* 12	400	94.20	4.14	4	SM490YA		小型	WR
1	HSTF	PL	110* 12	400	94.20	4.14	4	SM400A		小型	WR
4	HSTF	PL	110* 12	1320	94.20	13.7	55	SM400A		小型	WR
1	HSTF	PL	110* 12	400	94.20	4.14	4	SM400A		小型	WR
5	URIB	PL	240* 23	6985	180.6	303	1515	SM490YB		小型	
2	LRIB	PL	240* 23	6985	180.6	303	606	SM490YB		小型	
1	DIA	PL	2872* 9	2490	70.65	505	505	SM400A		小型	
2	STF	PL	90* 10	1280	78.50	9.04	18	SM400A		小型	
1	STF	PL	100* 10	870	78.50	6.83	7	SM400A		小型	
2	HIKAE	PL	141* 11	1731	86.35	21.1	42	SM400A		小型	
1	WEB	PL	400* 9	2490	70.65	70.4	70	SM400A		小型	UYRB
1	FLG	PL	100* 10	2490	78.50	19.5	20	SM400A		小型	UYRB
1	WEB	PL	400* 9	2490	70.65	70.4	70	SM400A		小型	LYRB
1	FLG	PL	100* 10	2490	78.50	19.5	20	SM400A		小型	LYRB
14	ROD	RB	16	600	1.580	0.948	13	SS400		S . A	
1		L	40* 40* 3	800	1.830	1.46	1	SS400		小型	MIZU
1		FB	65* 6	320	3.060	0.979	1	SS400		小型	MIZU

材料計算書

(単位: mm,kg)

1		FB	25* 4.5	2041	0.883	1.80	2	SS400	小型	MIZU
8	HANG	PL	100* 9	270	70.65	1.91	15	SM400A	吊金具	TURI
8	HANG	PL	100* 9	120	70.65	0.848	7	SM400A	吊金具	TURI
8	HANG	PL	100* 9	120	70.65	0.848	7	SM400A	吊金具	TURI
8	HANG	PL	100* 9	120	70.65	0.848	7	SM400A	吊金具	TURI
1		PL	340* 28	340	219.8	25.4	25	SM490YB	小型	HAND
1		PL	300* 9	300	70.65	6.36	6	SS400	小型	HAND
6	BOLT	BN	M 16* 85			0.219	1	SUS304	購入	HAND
1		PL	340* 28	340	219.8	25.4	25	SM490YB	小型	HAND
1		PL	300* 9	300	70.65	6.36	6	SS400	小型	HAND
6	BOLT	BN	M 16* 85			0.219	1	SUS304	購入	HAND
1	UFLG	PL	290* 11	378	86.35	9.46	9	SM400A	小型	CRS
1	WEB	PL	2200* 10	492	78.50	84.9	85	SM400A	小型	CRS
1	LFLG	PL	290* 11	492	86.35	12.3	12	SM400A	小型	CRS
2	HSTF	PL	130* 11	285	86.35	3.20	6	SM400A	小型	CRS
J3-J4										
17456 kg										

大浜川橋 主桁 G 1 J4-J5

員数	部材名	材種	断面	長さ	単位重量	単品重量	重量	材質	ネット	要素	備考
1	LWEB	PL	2872* 11	7022	86.35	1742	1742	SM490YA		大型	
1	RWEB	PL	2872* 11	7020	86.35	1741	1741	SM490YA		大型	
1	UFLG	PL	2741* 28	7006	219.8	4220	4220	SM490YB		大型	
1	LFLG	PL	2741* 40	7006	314.0	6029	6029	SM490YB		大型	
1	VSTF	PL	160* 14	2837	109.9	49.9	50	SM400A		小型	WL
1	VSTF	PL	160* 14	2052	109.9	36.1	36	SM400A		小型	WL
1	VSTF	PL	160* 14	2837	109.9	49.9	50	SM400A		小型	WL
1	VSTF	PL	160* 14	2837	109.9	49.9	50	SM400A		小型	WR
1	VSTF	PL	160* 14	2052	109.9	36.1	36	SM400A		小型	WR
1	VSTF	PL	160* 14	2837	109.9	49.9	50	SM400A		小型	WR
1	HSTF	PL	110* 12	405	94.20	4.20	4	SM490YA		小型	WL
1	HSTF	PL	110* 12	1320	94.20	13.7	14	SM490YA		小型	WL
2	HSTF	PL	110* 12	1280	94.20	13.3	27	SM490YA		小型	WL
1	HSTF	PL	110* 12	1320	94.20	13.7	14	SM490YA		小型	WL
1	HSTF	PL	110* 12	405	94.20	4.20	4	SM490YA		小型	WL
1	HSTF	PL	110* 12	405	94.20	4.20	4	SM400A		小型	WL
4	HSTF	PL	110* 12	1320	94.20	13.7	55	SM400A		小型	WL
1	HSTF	PL	110* 12	405	94.20	4.20	4	SM400A		小型	WL
1	HSTF	PL	110* 12	405	94.20	4.20	4	SM490YA		小型	WR
1	HSTF	PL	110* 12	1320	94.20	13.7	14	SM490YA		小型	WR
2	HSTF	PL	110* 12	1280	94.20	13.3	27	SM490YA		小型	WR
1	HSTF	PL	110* 12	1320	94.20	13.7	14	SM490YA		小型	WR
1	HSTF	PL	110* 12	405	94.20	4.20	4	SM490YA		小型	WR

材料計算書

(単位: mm,kg)

1	HSTF	PL	110* 12	405	94.20	4.20	4	SM400A	小型	WR		
4	HSTF	PL	110* 12	1320	94.20	13.7	55	SM400A	小型	WR		
1	HSTF	PL	110* 12	405	94.20	4.20	4	SM400A	小型	WR		
5	URIB	PL	240* 23	6984	180.6	303	1515	SM490YB	小型			
2	LRIB	PL	240* 23	6985	180.6	303	606	SM490YB	小型			
1	DIA	PL	2872* 9	2490	70.65	505	505	SM400A	小型			
2	STF	PL	90* 10	1280	78.50	9.04	18	SM400A	小型			
1	STF	PL	100* 10	870	78.50	6.83	7	SM400A	小型			
1	HIKAE	PL	141* 11	1731	86.35	21.1	21	SM400A	小型			
1	HIKAE	PL	141* 11	1731	86.35	21.1	21	SM400A	小型			
1	DIA	PL	2872* 9	2490	70.65	505	505	SM400A	小型			
2	STF	PL	90* 10	1280	78.50	9.04	18	SM400A	小型			
1	STF	PL	100* 10	870	78.50	6.83	7	SM400A	小型			
1	HIKAE	PL	141* 11	1731	86.35	21.1	21	SM400A	小型			
1	HIKAE	PL	141* 11	1731	86.35	21.1	21	SM400A	小型			
1	WEB	PL	400* 9	2490	70.65	70.4	70	SM400A	小型	UYRB		
1	FLG	PL	100* 10	2490	78.50	19.5	20	SM400A	小型	UYRB		
1	WEB	PL	400* 9	2490	70.65	70.4	70	SM400A	小型	LYRB		
1	FLG	PL	100* 10	2490	78.50	19.5	20	SM400A	小型	LYRB		
14	ROD	RB	16	600	1.580	0.948	13	SS400	S . A			
1		L	40* 40* 3	800	1.830	1.46	1	SS400	小型	MIZU		
1		FB	65* 6	320	3.060	0.979	1	SS400	小型	MIZU		
1		FB	25* 4.5	2041	0.883	1.80	2	SS400	小型	MIZU		
8	HANG	PL	100* 9	270	70.65	1.91	15	SM400A	吊金具	TURI		
8	HANG	PL	100* 9	120	70.65	0.848	7	SM400A	吊金具	TURI		
8	HANG	PL	100* 9	120	70.65	0.848	7	SM400A	吊金具	TURI		
8	HANG	PL	100* 9	120	70.65	0.848	7	SM400A	吊金具	TURI		
1	UFLG	PL	500* 11	378	86.35	16.3	16	SM400A	小型	CRS		
1	WEB	PL	2200* 10	492	78.50	84.9	85	SM400A	小型	CRS		
1	LFLG	PL	290* 11	492	86.35	12.3	12	SM400A	小型	CRS		
2	HSTF	PL	130* 11	285	86.35	3.20	6	SM400A	小型	CRS		
1	UFLG	PL	500* 11	378	86.35	16.3	16	SM400A	小型	CRS		
1	WEB	PL	2200* 10	492	78.50	84.9	85	SM400A	小型	CRS		
1	LFLG	PL	290* 11	492	86.35	12.3	12	SM400A	小型	CRS		
2	HSTF	PL	130* 11	285	86.35	3.20	6	SM400A	小型	CRS		
				J4-J5							17992 kg	

材料計算書

(単位: mm,kg)

大浜川橋 主桁 G 1 J5-J6											
員数	部材名	材種	断面	長さ	単位重量	单品重量	重量	材質	ネット	要素	備考
1	LWEB	PL	2872* 11	7022	86.35	1742	1742	SM490YA		大型	
1	RWEB	PL	2872* 11	7020	86.35	1741	1741	SM490YA		大型	
1	UFLG	PL	2741* 28	7005	219.8	4220	4220	SM490YB		大型	
1	LFLG	PL	2741* 40	7005	314.0	6029	6029	SM490YB		大型	
1	VSTF	PL	160* 14	2837	109.9	49.9	50	SM400A		小型	WL
1	VSTF	PL	160* 14	2052	109.9	36.1	36	SM400A		小型	WL
2	VSTF	PL	160* 14	2837	109.9	49.9	100	SM400A		小型	WL
1	VSTF	PL	160* 14	2837	109.9	49.9	50	SM400A		小型	WR
1	VSTF	PL	160* 14	2052	109.9	36.1	36	SM400A		小型	WR
2	VSTF	PL	160* 14	2837	109.9	49.9	100	SM400A		小型	WR
1	HSTF	PL	110* 12	400	94.20	4.14	4	SM490YA		小型	WL
2	HSTF	PL	110* 12	1280	94.20	13.3	27	SM490YA		小型	WL
2	HSTF	PL	110* 12	1320	94.20	13.7	27	SM490YA		小型	WL
1	HSTF	PL	110* 12	400	94.20	4.14	4	SM490YA		小型	WL
1	HSTF	PL	110* 12	400	94.20	4.14	4	SM400A		小型	WL
4	HSTF	PL	110* 12	1320	94.20	13.7	55	SM400A		小型	WL
1	HSTF	PL	110* 12	400	94.20	4.14	4	SM400A		小型	WL
1	HSTF	PL	110* 12	400	94.20	4.14	4	SM490YA		小型	WR
2	HSTF	PL	110* 12	1280	94.20	13.3	27	SM490YA		小型	WR
2	HSTF	PL	110* 12	1320	94.20	13.7	27	SM490YA		小型	WR
1	HSTF	PL	110* 12	400	94.20	4.14	4	SM490YA		小型	WR
1	HSTF	PL	110* 12	400	94.20	4.14	4	SM400A		小型	WR
4	HSTF	PL	110* 12	1320	94.20	13.7	55	SM400A		小型	WR
1	HSTF	PL	110* 12	400	94.20	4.14	4	SM400A		小型	WR
5	URIB	PL	240* 23	6984	180.6	303	1515	SM490YB		小型	
2	LRIB	PL	240* 23	6984	180.6	303	606	SM490YB		小型	
1	DIA	PL	2872* 9	2490	70.65	505	505	SM400A		小型	
2	STF	PL	90* 10	1280	78.50	9.04	18	SM400A		小型	
1	STF	PL	100* 10	870	78.50	6.83	7	SM400A		小型	
2	HIKAE	PL	141* 11	1731	86.35	21.1	42	SM400A		小型	
1	WEB	PL	400* 9	2490	70.65	70.4	70	SM400A		小型	UYRB
1	FLG	PL	100* 10	2490	78.50	19.5	20	SM400A		小型	UYRB
1	WEB	PL	400* 9	2490	70.65	70.4	70	SM400A		小型	LYRB
1	FLG	PL	100* 10	2490	78.50	19.5	20	SM400A		小型	LYRB
14	ROD	RB	16	600	1.580	0.948	13	SS400		S . A	
1		L	40* 40* 3	800	1.830	1.46	1	SS400		小型	MIZU
1		FB	65* 6	320	3.060	0.979	1	SS400		小型	MIZU
1		FB	25* 4.5	2041	0.883	1.80	2	SS400		小型	MIZU
8	HANG	PL	100* 9	270	70.65	1.91	15	SM400A		吊金具	TURI
8	HANG	PL	100* 9	120	70.65	0.848	7	SM400A		吊金具	TURI
8	HANG	PL	100* 9	120	70.65	0.848	7	SM400A		吊金具	TURI

材料計算書

(単位: mm,kg)

8	HANG	PL	100* 9	120	70.65	0.848	7	SM400A	吊金具	TURI
1		PL	340* 28	340	219.8	25.4	25	SM490YB	小型	HAND
1		PL	300* 9	300	70.65	6.36	6	SS400	小型	HAND
6	BOLT	BN	M 16* 85			0.219	1	SUS304	購入	HAND
1		PL	340* 28	340	219.8	25.4	25	SM490YB	小型	HAND
1		PL	300* 9	300	70.65	6.36	6	SS400	小型	HAND
6	BOLT	BN	M 16* 85			0.219	1	SUS304	購入	HAND
1	UFLG	PL	290* 11	378	86.35	9.46	9	SM400A	小型	CRS
1	WEB	PL	2200* 10	492	78.50	84.9	85	SM400A	小型	CRS
1	LFLG	PL	290* 11	492	86.35	12.3	12	SM400A	小型	CRS
2	HSTF	PL	130* 11	285	86.35	3.20	6	SM400A	小型	CRS
				J5-J6		17456 kg				

材料計算書

(単位: mm,kg)

大浜川橋 主桁 G 1 J6-J7											
員数	部材名	材種	断面	長さ	単位重量	单品重量	重量	材質	ネット	要素	備考
1	LWEB	PL	2876* 11	6788	86.35	1686	1686	SM490YA		大型	
1	RWEB	PL	2876* 11	6786	86.35	1686	1686	SM490YA		大型	
1	UFLG	PL	2741* 24	6771	188.4	3497	3497	SM490YB		大型	
1	LFLG	PL	2741* 36	6771	282.6	5245	5245	SM490YB		大型	
1	VSTF	PL	160* 14	2056	109.9	36.2	36	SM400A		小型	WL
3	VSTF	PL	160* 14	2841	109.9	50.0	150	SM400A		小型	WL
1	VSTF	PL	160* 14	2056	109.9	36.2	36	SM400A		小型	WL
1	VSTF	PL	160* 14	2056	109.9	36.2	36	SM400A		小型	WR
3	VSTF	PL	160* 14	2841	109.9	50.0	150	SM400A		小型	WR
1	VSTF	PL	160* 14	2056	109.9	36.2	36	SM400A		小型	WR
1	HSTF	PL	110* 12	360	94.20	3.73	4	SM490YA		小型	WL
1	HSTF	PL	110* 12	1280	94.20	13.3	13	SM490YA		小型	WL
1	HSTF	PL	110* 12	1320	94.20	13.7	14	SM490YA		小型	WL
1	HSTF	PL	110* 12	855	94.20	8.86	9	SM490YA		小型	WL
1	HSTF	PL	110* 12	850	94.20	8.81	9	SM490YA		小型	WL
1	HSTF	PL	110* 12	815	94.20	8.45	8	SM490YA		小型	WL
1	HSTF	PL	110* 12	130	94.20	1.35	1	SM490YA		小型	WL
1	HSTF	PL	110* 12	400	94.20	4.14	4	SM400A		小型	WL
2	HSTF	PL	110* 12	1320	94.20	13.7	27	SM400A		小型	WL
1	HSTF	PL	110* 12	855	94.20	8.86	9	SM400A		小型	WL
2	HSTF	PL	110* 12	850	94.20	8.81	18	SM400A		小型	WL
1	HSTF	PL	110* 12	165	94.20	1.71	2	SM400A		小型	WL
1	HSTF	PL	110* 12	360	94.20	3.73	4	SM490YA		小型	WR
1	HSTF	PL	110* 12	1280	94.20	13.3	13	SM490YA		小型	WR
1	HSTF	PL	110* 12	1320	94.20	13.7	14	SM490YA		小型	WR
1	HSTF	PL	110* 12	855	94.20	8.86	9	SM490YA		小型	WR
1	HSTF	PL	110* 12	850	94.20	8.81	9	SM490YA		小型	WR
1	HSTF	PL	110* 12	815	94.20	8.45	8	SM490YA		小型	WR
1	HSTF	PL	110* 12	130	94.20	1.35	1	SM490YA		小型	WR
1	HSTF	PL	110* 12	400	94.20	4.14	4	SM400A		小型	WR
2	HSTF	PL	110* 12	1320	94.20	13.7	27	SM400A		小型	WR
1	HSTF	PL	110* 12	855	94.20	8.86	9	SM400A		小型	WR
2	HSTF	PL	110* 12	850	94.20	8.81	18	SM400A		小型	WR
1	HSTF	PL	110* 12	165	94.20	1.71	2	SM400A		小型	WR
5	URIB	PL	240* 23	6750	180.6	293	1465	SM490YB		小型	
2	LRIB	PL	240* 23	6750	180.6	293	586	SM490YB		小型	
1	DIA	PL	2876* 9	2490	70.65	506	506	SM400A		小型	
2	STF	PL	90* 10	1280	78.50	9.04	18	SM400A		小型	
1	STF	PL	100* 10	870	78.50	6.83	7	SM400A		小型	
2	HIKAE	PL	141* 11	1731	86.35	21.1	42	SM400A		小型	

材料計算書

(単位: mm,kg)

1	WEB	PL	400* 9	2490	70.65	70.4	70	SM400A	小型	UYRB
1	FLG	PL	100* 10	2490	78.50	19.5	20	SM400A	小型	UYRB
1	WEB	PL	400* 9	2490	70.65	70.4	70	SM400A	小型	UYRB
1	FLG	PL	100* 10	2490	78.50	19.5	20	SM400A	小型	UYRB
1	WEB	PL	400* 9	2490	70.65	70.4	70	SM400A	小型	LYRB
1	FLG	PL	100* 10	2490	78.50	19.5	20	SM400A	小型	LYRB
1	WEB	PL	400* 9	2490	70.65	70.4	70	SM400A	小型	LYRB
1	FLG	PL	100* 10	2490	78.50	19.5	20	SM400A	小型	LYRB
12	ROD	RB	16	600	1.580	0.948	11	SS400	S . A	
1		L	40* 40* 3	800	1.830	1.46	1	SS400	小型	MIZU
1		FB	65* 6	320	3.060	0.979	1	SS400	小型	MIZU
1		FB	25* 4.5	2041	0.883	1.80	2	SS400	小型	MIZU
7	HANG	PL	100* 9	270	70.65	1.91	13	SM400A	吊金具	TURI
7	HANG	PL	100* 9	120	70.65	0.848	6	SM400A	吊金具	TURI
7	HANG	PL	100* 9	120	70.65	0.848	6	SM400A	吊金具	TURI
7	HANG	PL	100* 9	120	70.65	0.848	6	SM400A	吊金具	TURI
1	UFLG	PL	290* 11	378	86.35	9.46	9	SM400A	小型	CRS
1	WEB	PL	2200* 10	492	78.50	84.9	85	SM400A	小型	CRS
1	LFLG	PL	290* 11	492	86.35	12.3	12	SM400A	小型	CRS
2	HSTF	PL	130* 11	285	86.35	3.20	6	SM400A	小型	CRS
J6-J7										
15936 kg										

材料計算書

(単位: mm,kg)

大浜川橋 主桁 G 1 J7-J8											
員数	部材名	材種	断面	長さ	単位重量	单品重量	重量	材質	ネット	要素	備考
1	LWEB	PL	2882* 11	7487	86.35	1863	1863	SM490YA		大型	
1	RWEB	PL	2882* 11	7486	86.35	1863	1863	SM490YA		大型	
1	UFLG	PL	2740* 18	7471	141.3	2892	2892	SM490YB		大型	
1	LFLG	PL	2740* 26	7471	204.1	4178	4178	SM490YB		大型	
4	VSTF	PL	160* 14	2847	109.9	50.1	200	SM400A		小型	WL
1	VSTF	PL	160* 14	2062	109.9	36.3	36	SM400A		小型	WL
2	VSTF	PL	160* 14	2847	109.9	50.1	100	SM400A		小型	WL
4	VSTF	PL	160* 14	2847	109.9	50.1	200	SM400A		小型	WR
1	VSTF	PL	160* 14	2062	109.9	36.3	36	SM400A		小型	WR
2	VSTF	PL	160* 14	2847	109.9	50.1	100	SM400A		小型	WR
1	HSTF	PL	110* 12	165	94.20	1.71	2	SM490YA		小型	WL
1	HSTF	PL	110* 12	850	94.20	8.81	9	SM490YA		小型	WL
2	HSTF	PL	110* 12	855	94.20	8.86	18	SM490YA		小型	WL
1	HSTF	PL	110* 12	850	94.20	8.81	9	SM490YA		小型	WL
2	HSTF	PL	110* 12	815	94.20	8.45	17	SM490YA		小型	WL
1	HSTF	PL	110* 12	850	94.20	8.81	9	SM490YA		小型	WL
1	HSTF	PL	110* 12	165	94.20	1.71	2	SM490YA		小型	WL
1	HSTF	PL	110* 12	165	94.20	1.71	2	SM400A		小型	WL
1	HSTF	PL	110* 12	850	94.20	8.81	9	SM400A		小型	WL
2	HSTF	PL	110* 12	855	94.20	8.86	18	SM400A		小型	WL
4	HSTF	PL	110* 12	850	94.20	8.81	35	SM400A		小型	WL
1	HSTF	PL	110* 12	165	94.20	1.71	2	SM400A		小型	WL
1	HSTF	PL	110* 12	165	94.20	1.71	2	SM490YA		小型	WR
1	HSTF	PL	110* 12	850	94.20	8.81	9	SM490YA		小型	WR
2	HSTF	PL	110* 12	855	94.20	8.86	18	SM490YA		小型	WR
1	HSTF	PL	110* 12	850	94.20	8.81	9	SM490YA		小型	WR
2	HSTF	PL	110* 12	815	94.20	8.45	17	SM490YA		小型	WR
1	HSTF	PL	110* 12	850	94.20	8.81	9	SM490YA		小型	WR
1	HSTF	PL	110* 12	165	94.20	1.71	2	SM490YA		小型	WR
1	HSTF	PL	110* 12	165	94.20	1.71	2	SM400A		小型	WR
1	HSTF	PL	110* 12	850	94.20	8.81	9	SM400A		小型	WR
2	HSTF	PL	110* 12	855	94.20	8.86	18	SM400A		小型	WR
4	HSTF	PL	110* 12	850	94.20	8.81	35	SM400A		小型	WR
1	HSTF	PL	110* 12	165	94.20	1.71	2	SM400A		小型	WR
5	URIB	PL	220* 21	7450	164.8	270	1350	SM490YB		小型	
2	LRIB	PL	220* 21	7450	164.8	270	540	SM490YB		小型	
1	DIA	PL	2882* 9	2490	70.65	507	507	SM400A		小型	
2	STF	PL	90* 10	1280	78.50	9.04	18	SM400A		小型	
1	STF	PL	100* 10	870	78.50	6.83	7	SM400A		小型	
2	HIKAE	PL	141* 11	1731	86.35	21.1	42	SM400A		小型	



材料計算書

(単位: mm,kg)

1	WEB	PL	400* 9	2490	70.65	70.4	70	SM400A	小型	UYRB
1	FLG	PL	100* 10	2490	78.50	19.5	20	SM400A	小型	UYRB
1	WEB	PL	400* 9	2490	70.65	70.4	70	SM400A	小型	LYRB
1	FLG	PL	100* 10	2490	78.50	19.5	20	SM400A	小型	LYRB
14	ROD	RB	16	600	1.580	0.948	13	SS400	S . A	
1		L	40* 40* 3	800	1.830	1.46	1	SS400	小型	MIZU
1		FB	65* 6	320	3.060	0.979	1	SS400	小型	MIZU
1		FB	25* 4.5	2041	0.883	1.80	2	SS400	小型	MIZU
8	HANG	PL	100* 9	270	70.65	1.91	15	SM400A	吊金具	TURI
8	HANG	PL	100* 9	120	70.65	0.848	7	SM400A	吊金具	TURI
8	HANG	PL	100* 9	120	70.65	0.848	7	SM400A	吊金具	TURI
8	HANG	PL	100* 9	120	70.65	0.848	7	SM400A	吊金具	TURI
1		PL	340* 18	340	141.3	16.3	16	SM490YB	小型	HAND
1		PL	300* 9	300	70.65	6.36	6	SS400	小型	HAND
6	BOLT	BN	M 16* 65			0.188	1	SUS304	購入	HAND
1		PL	340* 18	340	141.3	16.3	16	SM490YB	小型	HAND
1		PL	300* 9	300	70.65	6.36	6	SS400	小型	HAND
6	BOLT	BN	M 16* 65			0.188	1	SUS304	購入	HAND
1	UFLG	PL	290* 11	378	86.35	9.46	9	SM400A	小型	CRS
1	WEB	PL	2200* 10	492	78.50	84.9	85	SM400A	小型	CRS
1	LFLG	PL	290* 11	492	86.35	12.3	12	SM400A	小型	CRS
2	HSTF	PL	130* 11	285	86.35	3.20	6	SM400A	小型	CRS
J7-J8										
14587 kg										

材料計算書

(単位: mm,kg)

大浜川橋 主桁 G 1 J8-GE2											
員数	部材名	材種	断面	長さ	単位重量	单品重量	重量	材質	ネット	要素	備考
1	LWEB	PL	2887* 11	6486	86.35	1617	1617	SM490YA		大型	
1	RWEB	PL	2887* 11	6485	86.35	1616	1616	SM490YA		大型	
1	UFLG	PL	2740* 13	6470	102.0	1808	1808	SM490YA		大型	
1	LFLG	PL	2740* 13	6470	102.0	1808	1808	SM490YA		大型	
2	VSTF	PL	160* 14	2852	109.9	50.1	100	SM400A		小型	WL
1	VSTF	PL	160* 14	2067	109.9	36.3	36	SM400A		小型	WL
2	VSTF	PL	160* 14	2852	109.9	50.1	100	SM400A		小型	WL
2	VSTF	PL	160* 14	2852	109.9	50.1	100	SM400A		小型	WR
1	VSTF	PL	160* 14	2067	109.9	36.3	36	SM400A		小型	WR
2	VSTF	PL	160* 14	2852	109.9	50.1	100	SM400A		小型	WR
1	HSTF	PL	110* 12	170	94.20	1.76	2	SM490YA		小型	WL
1	HSTF	PL	110* 12	855	94.20	8.86	9	SM490YA		小型	WL
1	HSTF	PL	110* 12	850	94.20	8.81	9	SM490YA		小型	WL
2	HSTF	PL	110* 12	815	94.20	8.45	17	SM490YA		小型	WL
2	HSTF	PL	110* 12	850	94.20	8.81	18	SM490YA		小型	WL
1	HSTF	PL	110* 12	170	94.20	1.76	2	SM400A		小型	WL
1	HSTF	PL	110* 12	855	94.20	8.86	9	SM400A		小型	WL
5	HSTF	PL	110* 12	850	94.20	8.81	44	SM400A		小型	WL
1	HSTF	PL	110* 12	170	94.20	1.76	2	SM490YA		小型	WR
1	HSTF	PL	110* 12	855	94.20	8.86	9	SM490YA		小型	WR
1	HSTF	PL	110* 12	850	94.20	8.81	9	SM490YA		小型	WR
2	HSTF	PL	110* 12	815	94.20	8.45	17	SM490YA		小型	WR
2	HSTF	PL	110* 12	850	94.20	8.81	18	SM490YA		小型	WR
1	HSTF	PL	110* 12	170	94.20	1.76	2	SM400A		小型	WR
1	HSTF	PL	110* 12	855	94.20	8.86	9	SM400A		小型	WR
5	HSTF	PL	110* 12	850	94.20	8.81	44	SM400A		小型	WR
5	URIB	PL	160* 16	6444	125.6	129	645	SM490YA		小型	
2	LRIB	PL	160* 16	6275	125.6	126	252	SM490YA		小型	
1	DIA	PL	2887* 9	2490	70.65	508	508	SM400A		小型	
2	STF	PL	90* 10	1280	78.50	9.04	18	SM400A		小型	
1	STF	PL	100* 10	870	78.50	6.83	7	SM400A		小型	
2	HIKAE	PL	141* 11	1731	86.35	21.1	42	SM400A		小型	
1	DIA	PL	2887* 15	2490	117.8	847	847	SM490YA		小型	
4	DVSTF	PL	200* 20	2387	157.0	75.0	300	SM490YB		小型	
2	HIKAE	PL	183* 16	1043	125.6	24.0	48	SM400A		小型	
1	WEB	PL	400* 9	2490	70.65	70.4	70	SM400A		小型	UYRB
1	FLG	PL	100* 10	2490	78.50	19.5	20	SM400A		小型	UYRB
1	WEB	PL	400* 9	2490	70.65	70.4	70	SM400A		小型	LYRB
1	FLG	PL	100* 10	2490	78.50	19.5	20	SM400A		小型	LYRB
14	ROD	RB	16	600	1.580	0.948	13	SS400		S . A	

材料計算書

(単位: mm,kg)

1	RIB	PL	500* 18	2490	141.3	176	176	SM490YB		小型	HRIB	
1	RIB	PL	250* 34	2490	266.9	166	166	SM490YB		小型	HRIB	
1	RIB	PL	500* 18	2490	141.3	176	176	SM490YB		小型	HRIB	
1	RIB	PL	100* 34	2490	266.9	66.5	66	SM490YB		小型	HRIB	
1		L	40* 40* 3	800	1.830	1.46	1	SS400		小型	MIZU	
1		FB	65* 6	320	3.060	0.979	1	SS400		小型	MIZU	
1		FB	25* 4.5	2041	0.883	1.80	2	SS400		小型	MIZU	
1		PL	900* 45	1200	353.2	172	172	SM520C-H	45	小型	M-HOLE	
1		PL	680* 9	880	70.65	42.3	42	SM400A		小型	M-HOLE	
1		PL	150* 9	510	70.65	3.78	4	SM400A	70	小型	M-HOLE	
1		PL	80* 9	110	70.65	0.622	1	SM400A		小型	M-HOLE	
1		RB	13	310	1.040	0.322	1	SS400		小型	M-HOLE	
1		PIPE	27.2* 2.5	280	1.523	0.426	1	SUS304		小型	M-HOLE	
4		BN	M 16* 85			0.219	1	SS400		購入	M-HOLE	
2		WPIN	5 * 50			0.00809	1	SUS304		購入	M-HOLE	
1		RB	16	600	1.580	0.948	1	SS400		小型	M-HOLE	
2		PL	181* 36	500	282.6	25.6	51	SM490YB		小型	J-UP	
2		PL	31* 36	500	282.6	4.38	9	SM490YB		小型	J-UP	
2		PL	230* 36	2353	282.6	153	306	SM490YB		小型	J-UP	
2		PL	203* 18	2353	141.3	67.5	135	SM490YB		小型	J-UP	
1	SOLE	PL	660* 43	760	337.6	169	169	SM400C		小型		
7	HANG	PL	100* 9	270	70.65	1.91	13	SM400A		吊金具	TURI	
7	HANG	PL	100* 9	120	70.65	0.848	6	SM400A		吊金具	TURI	
6	HANG	PL	100* 9	120	70.65	0.848	5	SM400A		吊金具	TURI	
6	HANG	PL	100* 9	120	70.65	0.848	5	SM400A		吊金具	TURI	
1	UFLG	PL	290* 11	378	86.35	9.46	9	SM400A		小型	CRS	
1	WEB	PL	2200* 10	492	78.50	84.9	85	SM400A		小型	CRS	
1	LFLG	PL	290* 11	492	86.35	12.3	12	SM400A		小型	CRS	
2	HSTF	PL	130* 11	285	86.35	3.20	6	SM400A		小型	CRS	
1	UFLG	PL	380* 16	378	125.6	18.0	18	SM400A		小型	CRS	
1	WEB	PL	2195* 10	492	78.50	84.8	85	SM400A		小型	CRS	
1	LFLG	PL	380* 16	492	125.6	23.5	24	SM400A		小型	CRS	
2	HSTF	PL	130* 11	285	86.35	3.20	6	SM400A		小型	CRS	
				J8-GE2				12157 kg				

材料計算書

(単位: mm,kg)

大浜川橋 主桁 G 1 J1												
員数	部材名	材種	断面	長さ	単位重量	単品重量	重量	材質	ネット	要素	備考	
1	SPL	PL	2730* 9	330	70.65	63.6	64	SM490YA		小型	UF-U	
1	SPL	PL	80* 9	330	70.65	1.87	2	SM490YA		小型	UF-LO	
6	SPL	PL	350* 9	330	70.65	8.16	49	SM490YA		小型	UF-LI	
1	SPL	PL	80* 9	330	70.65	1.87	2	SM490YA		小型	UF-LO	
104		TCB	M 22* 75			0.538	56	S10T		購入	UFLG	
1	FILL	PL	80* 6	165	47.10	0.622	1	SS400		小型	UF-LO	
6	FILL	PL	350* 6	165	47.10	2.72	16	SS400		小型	UF-LI	
1	FILL	PL	80* 6	165	47.10	0.622	1	SS400		小型	UF-LO	
1	SPL	PL	80* 9	330	70.65	1.87	2	SM490YA		小型	LF-UO	
3	SPL	PL	760* 9	330	70.65	17.7	53	SM490YA		小型	LF-UI	
1	SPL	PL	80* 9	330	70.65	1.87	2	SM490YA		小型	LF-UO	
1	SPL	PL	2730* 9	330	70.65	63.6	64	SM490YA		小型	LF-L	
116		TCB	M 22* 80			0.553	64	S10T		購入	LFLG	
1	FILL	PL	2730* 12	165	94.20	42.4	42	SS400		小型	LF-L	
1	SPL	PL	2740* 9	480	70.65	92.9	93	SM490YA		小型	LWEBO	
1	SPL	PL	2740* 9	480	70.65	92.9	93	SM490YA		小型	LWEBI	
168		TCB	M 22* 65			0.508	85	S10T		購入	LWEB	
1	SPL	PL	2740* 9	480	70.65	92.9	93	SM490YA		小型	RWEBI	
1	SPL	PL	2740* 9	480	70.65	92.9	93	SM490YA		小型	RWEBO	
168		TCB	M 22* 65			0.508	85	S10T		購入	RWEB	
10	SPL	PL	100* 9	630	70.65	4.45	44	SM490YA		小型	URIB	
40		TCB	M 22* 75			0.538	22	S10T		購入	URIB	
5	FILL	PL	100* 4.5	305	35.32	1.08	5	SS400		小型	URIB	
4	SPL	PL	100* 12	630	94.20	5.93	24	SM490YA		小型	LRIB	
16		TCB	M 22* 80			0.553	9	S10T		購入	LRIB	
2	FILL	PL	100* 4.5	305	35.32	1.08	2	SS400		小型	LRIB	
							J1	1066 kg				

材料計算書

(単位:mm,kg)

大浜川橋 主桁 G 1 J2												
員数	部材名	材種	断面	長さ	単位重量	単品重量	重量	材質	ネット	要素	備考	
1	SPL	PL	2730* 9	630	70.65	122	122	SM490YA		小型	UF-U	
1	SPL	PL	80* 11	630	86.35	4.35	4	SM490YA		小型	UF-LO	
6	SPL	PL	350* 11	630	86.35	19.0	114	SM490YA		小型	UF-LI	
1	SPL	PL	80* 11	630	86.35	4.35	4	SM490YA		小型	UF-LO	
208		TCB	M 22* 80			0.553	115	S10T		購入	UFLG	
1	FILL	PL	80* 4.5	315	35.32	0.890	1	SS400		小型	UF-LO	
6	FILL	PL	350* 4.5	315	35.32	3.89	23	SS400		小型	UF-LI	
1	FILL	PL	80* 4.5	315	35.32	0.890	1	SS400		小型	UF-LO	
1	SPL	PL	80* 16	780	125.6	7.84	8	SM490YA		小型	LF-UO	
3	SPL	PL	760* 16	780	125.6	74.5	224	SM490YA		小型	LF-UI	
1	SPL	PL	80* 16	780	125.6	7.84	8	SM490YA		小型	LF-UO	
1	SPL	PL	2730* 14	780	109.9	234	234	SM490YA		小型	LF-L	
266		TCB	M 22* 100			0.613	163	S10T		購入	LFLG	
1	FILL	PL	2730* 10	390	78.50	83.6	84	SS400		小型	LF-L	
1	SPL	PL	2740* 9	480	70.65	92.9	93	SM490YA		小型	LWEBO	
1	SPL	PL	2740* 9	480	70.65	92.9	93	SM490YA		小型	LWEBI	
168		TCB	M 22* 65			0.508	85	S10T		購入	LWEB	
1	SPL	PL	2740* 9	480	70.65	92.9	93	SM490YA		小型	RWEBI	
1	SPL	PL	2740* 9	480	70.65	92.9	93	SM490YA		小型	RWEBO	
168		TCB	M 22* 65			0.508	85	S10T		購入	RWEB	
10	SPL	PL	155* 13	630	102.0	9.96	100	SM490YA		小型	URIB	
80		TCB	M 22* 85			0.568	45	S10T		購入	URIB	
5	FILL	PL	155* 3.2	305	25.12	1.19	6	SS400		小型	URIB	
4	SPL	PL	155* 16	630	125.6	12.3	49	SM490YA		小型	LRIB	
32		TCB	M 22* 90			0.583	19	S10T		購入	LRIB	
2	FILL	PL	155* 3.2	305	25.12	1.19	2	SS400		小型	LRIB	
							J2	1868 kg				

材料計算書

(単位:mm,kg)

大浜川橋 主桁 G 1 J3												
員数	部材名	材種	断面	長さ	単位重量	単品重量	重量	材質	ネット	要素	備考	
1	SPL	PL	2730* 12	780	94.20	201	201	SM490YA		小型	UF-U	
1	SPL	PL	80* 14	780	109.9	6.86	7	SM490YA		小型	UF-LO	
6	SPL	PL	350* 14	780	109.9	30.0	180	SM490YA		小型	UF-LI	
1	SPL	PL	80* 14	780	109.9	6.86	7	SM490YA		小型	UF-LO	
260		TCB	M 22* 90			0.583	152	S10T		購入	UFLG	
1	FILL	PL	80* 4.5	390	35.32	1.10	1	SS400		小型	UF-LO	
6	FILL	PL	350* 4.5	390	35.32	4.82	29	SS400		小型	UF-LI	
1	FILL	PL	80* 4.5	390	35.32	1.10	1	SS400		小型	UF-LO	
1	SPL	PL	80* 22	930	172.7	12.8	13	SM490YB		小型	LF-UO	
3	SPL	PL	760* 22	930	172.7	122	366	SM490YB		小型	LF-UI	
1	SPL	PL	80* 22	930	172.7	12.8	13	SM490YB		小型	LF-UO	
1	SPL	PL	2730* 19	930	149.2	379	379	SM490YB		小型	LF-L	
324		TCB	M 22* 120			0.673	218	S10T		購入	LFLG	
1	FILL	PL	2730* 6	465	47.10	59.8	60	SS400		小型	LF-L	
1	SPL	PL	2740* 9	480	70.65	92.9	93	SM490YA		小型	LWEBO	
1	SPL	PL	2740* 9	480	70.65	92.9	93	SM490YA		小型	LWEBI	
168		TCB	M 22* 65			0.508	85	S10T		購入	LWEB	
1	SPL	PL	2740* 9	480	70.65	92.9	93	SM490YA		小型	RWEBI	
1	SPL	PL	2740* 9	480	70.65	92.9	93	SM490YA		小型	RWEBO	
168		TCB	M 22* 65			0.508	85	S10T		購入	RWEB	
10	SPL	PL	180* 15	930	117.8	19.7	197	SM490YA		小型	URIB	
120		TCB	M 22* 90			0.583	70	S10T		購入	URIB	
4	SPL	PL	180* 17	780	133.4	18.7	75	SM490YB		小型	LRIB	
40		TCB	M 22* 95			0.598	24	S10T		購入	LRIB	
							J3	2535 kg				

材料計算書

(単位: mm,kg)

大浜川橋 主桁 G 1 J4												
員数	部材名	材種	断面	長さ	単位重量	単品重量	重量	材質	ネット	要素	備考	
1	SPL	PL	2730* 14	930	109.9	279	279	SM490YA		小型	UF-U	
1	SPL	PL	80* 17	930	133.4	9.92	10	SM490YB		小型	UF-LO	
6	SPL	PL	350* 17	930	133.4	43.4	260	SM490YB		小型	UF-LI	
1	SPL	PL	80* 17	930	133.4	9.92	10	SM490YB		小型	UF-LO	
312		TCB	M 22* 95			0.598	187	S10T		購入	UFLG	
1	SPL	PL	80* 26	1080	204.1	17.6	18	SM490YB		小型	LF-UO	
3	SPL	PL	760* 26	1080	204.1	168	504	SM490YB		小型	LF-UI	
1	SPL	PL	80* 26	1080	204.1	17.6	18	SM490YB		小型	LF-UO	
1	SPL	PL	2730* 22	1080	172.7	509	509	SM490YB		小型	LF-L	
382		TCB	M 22* 125			0.688	263	S10T		購入	LFLG	
1	SPL	PL	2740* 9	480	70.65	92.9	93	SM490YA		小型	LWEBO	
1	SPL	PL	2740* 9	480	70.65	92.9	93	SM490YA		小型	LWEBI	
168		TCB	M 22* 65			0.508	85	S10T		購入	LWEB	
1	SPL	PL	2740* 9	480	70.65	92.9	93	SM490YA		小型	RWEBI	
1	SPL	PL	2740* 9	480	70.65	92.9	93	SM490YA		小型	RWEBO	
168		TCB	M 22* 65			0.508	85	S10T		購入	RWEB	
10	SPL	PL	180* 15	930	117.8	19.7	197	SM490YA		小型	URIB	
120		TCB	M 22* 90			0.583	70	S10T		購入	URIB	
4	SPL	PL	180* 17	780	133.4	18.7	75	SM490YB		小型	LRIB	
40		TCB	M 22* 95			0.598	24	S10T		購入	LRIB	
							J4	2966 kg				

大浜川橋 主桁 G 1 J5											
員数	部材名	材種	断面	長さ	単位重量	単品重量	重量	材質	ネット	要素	備考
1	SPL	PL	2730* 14	930	109.9	279	279	SM490YA		小型	UF-U
1	SPL	PL	80* 17	930	133.4	9.92	10	SM490YB		小型	UF-LO
6	SPL	PL	350* 17	930	133.4	43.4	260	SM490YB		小型	UF-LI
1	SPL	PL	80* 17	930	133.4	9.92	10	SM490YB		小型	UF-LO
312		TCB	M 22* 95			0.598	187	S10T		購入	UFLG
1	SPL	PL	80* 26	1080	204.1	17.6	18	SM490YB		小型	LF-UO
3	SPL	PL	760* 26	1080	204.1	168	504	SM490YB		小型	LF-UI
1	SPL	PL	80* 26	1080	204.1	17.6	18	SM490YB		小型	LF-UO
1	SPL	PL	2730* 22	1080	172.7	509	509	SM490YB		小型	LF-L
382		TCB	M 22* 125			0.688	263	S10T		購入	LFLG
1	SPL	PL	2740* 9	480	70.65	92.9	93	SM490YA		小型	LWEBO
1	SPL	PL	2740* 9	480	70.65	92.9	93	SM490YA		小型	LWEBI
168		TCB	M 22* 65			0.508	85	S10T		購入	LWEB
1	SPL	PL	2740* 9	480	70.65	92.9	93	SM490YA		小型	RWEBI
1	SPL	PL	2740* 9	480	70.65	92.9	93	SM490YA		小型	RWEBO

材料計算書

(単位: mm,kg)

168		TCB	M 22* 65			0.508	85	S10T		購入	RWEB
10	SPL	PL	180* 15	930	117.8	19.7	197	SM490YA		小型	URIB
120		TCB	M 22* 90			0.583	70	S10T		購入	URIB
4	SPL	PL	180* 17	780	133.4	18.7	75	SM490YB		小型	LRIB
40		TCB	M 22* 95			0.598	24	S10T		購入	LRIB
J5											
2966 kg											

大浜川橋 主桁 G 1 J6											
員数	部材名	材種	断面	長さ	単位重量	単品重量	重量	材質	ネット	要素	備考
1	SPL	PL	2730* 12	780	94.20	201	201	SM490YA		小型	UF-U
1	SPL	PL	80* 15	780	117.8	7.35	7	SM490YA		小型	UF-LO
6	SPL	PL	350* 15	780	117.8	32.2	193	SM490YA		小型	UF-LI
1	SPL	PL	80* 15	780	117.8	7.35	7	SM490YA		小型	UF-LO
260		TCB	M 22* 90			0.583	152	S10T		購入	UFLG
1	FILL	PL	80* 4.5	390	35.32	1.10	1	SS400		小型	UF-LO
6	FILL	PL	350* 4.5	390	35.32	4.82	29	SS400		小型	UF-LI
1	FILL	PL	80* 4.5	390	35.32	1.10	1	SS400		小型	UF-LO
1	SPL	PL	80* 23	1080	180.6	15.6	16	SM490YB		小型	LF-UO
3	SPL	PL	760* 23	1080	180.6	148	444	SM490YB		小型	LF-UI
1	SPL	PL	80* 23	1080	180.6	15.6	16	SM490YB		小型	LF-UO
1	SPL	PL	2730* 20	1080	157.0	463	463	SM490YB		小型	LF-L
382		TCB	M 22* 120			0.673	257	S10T		購入	LFLG
1	FILL	PL	2730* 4.5	540	35.32	52.1	52	SS400		小型	LF-L
1	SPL	PL	2740* 9	480	70.65	92.9	93	SM490YA		小型	LWEBO
1	SPL	PL	2740* 9	480	70.65	92.9	93	SM490YA		小型	LWEBI
168		TCB	M 22* 65			0.508	85	S10T		購入	LWEB
1	SPL	PL	2740* 9	480	70.65	92.9	93	SM490YA		小型	RWEBI
1	SPL	PL	2740* 9	480	70.65	92.9	93	SM490YA		小型	RWEBO
168		TCB	M 22* 65			0.508	85	S10T		購入	RWEB
10	SPL	PL	180* 15	930	117.8	19.7	197	SM490YA		小型	URIB
120		TCB	M 22* 90			0.583	70	S10T		購入	URIB
4	SPL	PL	180* 17	780	133.4	18.7	75	SM490YB		小型	LRIB
40		TCB	M 22* 95			0.598	24	S10T		購入	LRIB
J6											
2747 kg											



材料計算書

(単位:mm,kg)

大浜川橋 主桁 G 1 J7												
員数	部材名	材種	断面	長さ	単位重量	单品重量	重量	材質	ネット	要素	備考	
1	SPL	PL	2730* 9	630	70.65	122	122	SM490YA		小型	UF-U	
1	SPL	PL	80* 11	630	86.35	4.35	4	SM490YA		小型	UF-LO	
6	SPL	PL	350* 11	630	86.35	19.0	114	SM490YA		小型	UF-LI	
1	SPL	PL	80* 11	630	86.35	4.35	4	SM490YA		小型	UF-LO	
208		TCB	M 22* 80			0.553	115	S10T		購入	UFLG	
1	FILL	PL	80* 6	315	47.10	1.19	1	SS400		小型	UF-LO	
6	FILL	PL	350* 6	315	47.10	5.19	31	SS400		小型	UF-LI	
1	FILL	PL	80* 6	315	47.10	1.19	1	SS400		小型	UF-LO	
1	SPL	PL	80* 17	780	133.4	8.32	8	SM490YB		小型	LF-UO	
3	SPL	PL	760* 17	780	133.4	79.1	237	SM490YB		小型	LF-UI	
1	SPL	PL	80* 17	780	133.4	8.32	8	SM490YB		小型	LF-UO	
1	SPL	PL	2730* 15	780	117.8	251	251	SM490YA		小型	LF-L	
266		TCB	M 22* 105			0.628	167	S10T		購入	LFLG	
1	FILL	PL	2730* 10	390	78.50	83.6	84	SS400		小型	LF-L	
1	SPL	PL	2740* 9	480	70.65	92.9	93	SM490YA		小型	LWEBO	
1	SPL	PL	2740* 9	480	70.65	92.9	93	SM490YA		小型	LWEBI	
168		TCB	M 22* 65			0.508	85	S10T		購入	LWEB	
1	SPL	PL	2740* 9	480	70.65	92.9	93	SM490YA		小型	RWEBI	
1	SPL	PL	2740* 9	480	70.65	92.9	93	SM490YA		小型	RWEBO	
168		TCB	M 22* 65			0.508	85	S10T		購入	RWEB	
10	SPL	PL	160* 14	780	109.9	13.7	137	SM490YA		小型	URIB	
100		TCB	M 22* 90			0.583	58	S10T		購入	URIB	
5	FILL	PL	160* 2.3	380	18.06	1.10	6	SS400		小型	URIB	
4	SPL	PL	160* 16	630	125.6	12.7	51	SM490YA		小型	LRIB	
32		TCB	M 22* 95			0.598	19	S10T		購入	LRIB	
2	FILL	PL	160* 2.3	305	18.06	0.881	2	SS400		小型	LRIB	
							J7	1962 kg				

材料計算書

(単位: mm,kg)

大浜川橋 主桁 G 1 J8											
員数	部材名	材種	断面	長さ	単位重量	単品重量	重量	材質	ネット	要素	備考
1	SPL	PL	2730* 9	480	70.65	92.6	93	SM490YA		小型	UF-U
1	SPL	PL	80* 9	480	70.65	2.71	3	SM490YA		小型	UF-LO
6	SPL	PL	350* 9	480	70.65	11.9	71	SM490YA		小型	UF-LI
1	SPL	PL	80* 9	480	70.65	2.71	3	SM490YA		小型	UF-LO
156		TCB	M 22* 75			0.538	84	S10T		購入	UFLG
1	FILL	PL	80* 4.5	240	35.32	0.678	1	SS400		小型	UF-LO
6	FILL	PL	350* 4.5	240	35.32	2.97	18	SS400		小型	UF-LI
1	FILL	PL	80* 4.5	240	35.32	0.678	1	SS400		小型	UF-LO
1	SPL	PL	80* 9	330	70.65	1.87	2	SM490YA		小型	LF-UO
3	SPL	PL	760* 9	330	70.65	17.7	53	SM490YA		小型	LF-UI
1	SPL	PL	80* 9	330	70.65	1.87	2	SM490YA		小型	LF-UO
1	SPL	PL	2730* 9	330	70.65	63.6	64	SM490YA		小型	LF-L
116		TCB	M 22* 80			0.553	64	S10T		購入	LFLG
1	FILL	PL	2730* 13	165	102.0	45.9	46	SS400		小型	LF-L
1	SPL	PL	2740* 9	480	70.65	92.9	93	SM490YA		小型	LWEBO
1	SPL	PL	2740* 9	480	70.65	92.9	93	SM490YA		小型	LWEBI
168		TCB	M 22* 65			0.508	85	S10T		購入	LWEB
1	SPL	PL	2740* 9	480	70.65	92.9	93	SM490YA		小型	RWEBI
1	SPL	PL	2740* 9	480	70.65	92.9	93	SM490YA		小型	RWEBO
168		TCB	M 22* 65			0.508	85	S10T		購入	RWEB
10	SPL	PL	110* 9	600	70.65	4.66	47	SM490YA		小型	URIB
40		TCB	M 22* 75			0.538	22	S10T		購入	URIB
5	FILL	PL	110* 4.5	290	35.32	1.13	6	SS400		小型	URIB
4	SPL	PL	110* 13	740	102.0	8.30	33	SM490YA		小型	LRIB
20		TCB	M 22* 85			0.568	11	S10T		購入	LRIB
2	FILL	PL	110* 4.5	360	35.32	1.40	3	SS400		小型	LRIB
J8							1169 kg				
G 1							153869 kg				

材料計算書

(単位: mm,kg)

大浜川橋 主桁 G 2 GE1-J1											
員数	部材名	材種	断面	長さ	単位重量	単品重量	重量	材質	ネット	要素	備考
1	LWEB	PL	2889* 11	4828	86.35	1205	1205	SM490YA		大型	
1	RWEB	PL	2891* 11	4156	86.35	1037	1037	SM490YA		大型	
1	UFLG	PL	2740* 11	4844	86.35	1089	1089	SM490YA	95	大型	
1	LFLG	PL	2825* 11	4844	86.35	1063	1063	SM490YA	90	大型	
1	VSTF	PL	160* 14	2853	109.9	50.2	50	SM400A		小型	WL
1	VSTF	PL	160* 14	2068	109.9	36.4	36	SM400A		小型	WL
2	VSTF	PL	160* 14	2854	109.9	50.2	100	SM400A		小型	WL
1	VSTF	PL	160* 14	2855	109.9	50.2	50	SM400A		小型	WR
1	VSTF	PL	160* 14	2070	109.9	36.4	36	SM400A		小型	WR
2	VSTF	PL	160* 14	2854	109.9	50.2	100	SM400A		小型	WR
1	HSTF	PL	110* 12	645	94.20	6.68	7	SM490YA		小型	WL
2	HSTF	PL	110* 12	610	94.20	6.32	13	SM490YA		小型	WL
1	HSTF	PL	110* 12	650	94.20	6.74	7	SM490YA		小型	WL
1	HSTF	PL	110* 12	855	94.20	8.86	9	SM490YA		小型	WL
1	HSTF	PL	110* 12	165	94.20	1.71	2	SM490YA		小型	WL
3	HSTF	PL	110* 12	645	94.20	6.68	20	SM400A		小型	WL
1	HSTF	PL	110* 12	650	94.20	6.74	7	SM400A		小型	WL
1	HSTF	PL	110* 12	855	94.20	8.86	9	SM400A		小型	WL
1	HSTF	PL	110* 12	165	94.20	1.71	2	SM400A		小型	WL
1	HSTF	PL	110* 12	480	94.20	4.97	5	SM490YA		小型	WR
2	HSTF	PL	110* 12	440	94.20	4.56	9	SM490YA		小型	WR
1	HSTF	PL	110* 12	480	94.20	4.97	5	SM490YA		小型	WR
1	HSTF	PL	110* 12	855	94.20	8.86	9	SM490YA		小型	WR
1	HSTF	PL	110* 12	165	94.20	1.71	2	SM490YA		小型	WR
4	HSTF	PL	110* 12	480	94.20	4.97	20	SM400A		小型	WR
1	HSTF	PL	110* 12	855	94.20	8.86	9	SM400A		小型	WR
1	HSTF	PL	110* 12	165	94.20	1.71	2	SM400A		小型	WR
1	URIB	PL	140* 14	4674	109.9	71.9	72	SM490YA		小型	
1	URIB	PL	140* 14	4562	109.9	70.2	70	SM490YA		小型	
1	URIB	PL	140* 14	4450	109.9	68.5	68	SM490YA		小型	
1	URIB	PL	140* 14	4338	109.9	66.7	67	SM490YA		小型	
1	URIB	PL	140* 14	4226	109.9	65.0	65	SM490YA		小型	
1	LRIB	PL	140* 14	4485	109.9	69.0	69	SM490YA		小型	
1	LRIB	PL	140* 14	4263	109.9	65.6	66	SM490YA		小型	
1	DIA	PL	2893* 15	2578	117.8	879	879	SM490YA		小型	
4	DVSTF	PL	200* 20	2387	157.0	75.0	300	SM490YB		小型	
1	HIKAE	PL	148* 12	1090	94.20	15.2	15	SM400A		小型	
1	HIKAE	PL	148* 12	1129	94.20	15.7	16	SM400A		小型	
1	DIA	PL	2889* 9	2490	70.65	508	508	SM400A		小型	
2	STF	PL	90* 10	1280	78.50	9.04	18	SM400A		小型	
1	STF	PL	100* 10	870	78.50	6.83	7	SM400A		小型	

材料計算書

(単位: mm,kg)

2	HIKAE	PL	141* 11	1735	86.35	21.1	42	SM400A	小型	
1	WEB	PL	400* 9	2513	70.65	71.0	71	SM400A	小型	UYRB
1	FLG	PL	100* 10	2512	78.50	19.7	20	SM400A	小型	UYRB
1	WEB	PL	400* 9	2512	70.65	71.0	71	SM400A	小型	LYRB
1	FLG	PL	100* 10	2512	78.50	19.7	20	SM400A	小型	LYRB
1	RIB	PL	400* 12	2578	94.20	97.1	97	SM490YA	小型	HRIB
1	RIB	PL	100* 28	2578	219.8	56.7	57	SM490YB	小型	HRIB
1	RIB	PL	400* 32	2578	251.2	259	259	SM490YB	小型	HRIB
1	RIB	PL	200* 25	2578	196.2	101	101	SM490YB	小型	HRIB
1		L	40* 40* 3	870	1.830	1.59	2	SS400	小型	MIZU
1		FB	65* 6	320	3.060	0.979	1	SS400	小型	MIZU
1		FB	25* 4.5	2041	0.883	1.80	2	SS400	小型	MIZU
1		FB	50* 6	847	2.360	2.00	2	SM400A	小型	MIZU
1		FB	50* 6	940	2.360	2.22	2	SM400A	小型	MIZU
1		FB	50* 6	1045	2.360	2.47	2	SM400A	小型	MIZU
2		PL	75* 22	75	172.7	0.971	2	SM400A	小型	MIZU
1		PL	900* 45	1200	353.2	172	172	SM520C-H	45	小型 M-HOLE
1		PL	680* 9	880	70.65	42.3	42	SM400A	小型	M-HOLE
1		PL	150* 9	510	70.65	3.78	4	SM400A	70	小型 M-HOLE
1		PL	80* 9	110	70.65	0.622	1	SM400A	小型	M-HOLE
1		RB	13	310	1.040	0.322	1	SS400	小型	M-HOLE
1		PIPE	27.2* 2.5	280	1.523	0.426	1	SUS304	小型	M-HOLE
4		BN	M 16* 85			0.219	1	SS400	購入	M-HOLE
2		WPIN	5 * 50			0.00809	1	SUS304	購入	M-HOLE
1		RB	16	600	1.580	0.948	1	SS400	小型	M-HOLE
2		PL	144* 32	400	251.2	14.5	29	SM490YB	小型	J-UP
2		PL	195* 32	2461	251.2	121	242	SM490YB	小型	J-UP
2		PL	214* 32	2461	251.2	132	264	SM490YB	小型	J-UP
1		PL	950* 30	260	235.5	58.2	58	SM490YB	小型	HENI
1		PL	239* 12	216	94.20	4.86	5	SM490YA	小型	HENI
3		PL	239* 12	210	94.20	4.73	14	SM490YA	小型	HENI
1		PL	239* 15	211	117.8	5.94	6	SM490YA	小型	HENI
1		PL	239* 12	342	94.20	7.70	8	SM490YA	小型	HENI
1		PL	239* 12	342	94.20	7.70	8	SM490YA	小型	HENI
5		RB	16	45	1.580	0.0711	1	SS400	小型	HENI
5		NUT	M 16			0.034	1	SS400	購入	HENI
5		WASH	M 16			0.011	1	SS400	購入	HENI
9	ROD	RB	16	600	1.580	0.948	9	SS400	S . A	
1	SOLE	PL	590* 75	650	588.8	226	226	SM400C	小型	
5	HANG	PL	100* 9	120	70.65	0.848	4	SM400A	吊金具	TURI
5	HANG	PL	100* 9	120	70.65	0.848	4	SM400A	吊金具	TURI
4	HANG	PL	100* 9	120	70.65	0.848	3	SM400A	吊金具	TURI
4	HANG	PL	100* 9	270	70.65	1.91	8	SM400A	吊金具	TURI
1		PL	340* 11	340	86.35	9.98	10	SM490YA	小型	HAND

材料計算書

(単位: mm,kg)

1		PL	300* 9	300	70.65	6.36	6	SS400		小型	
6	BOLT	BN	M 16* 50			0.164	1	SUS304		購入	
1	UFLG	PL	310* 12	415	94.20	10.9	11	SM400A	90	小型	CRS
1	WEB	PL	2195* 10	491	78.50	84.6	85	SM400A		小型	CRS
1	LFLG	PL	310* 12	533	94.20	14.8	15	SM400A	95	小型	CRS
2	HSTF	PL	130* 11	285	86.35	3.20	6	SM400A		小型	CRS
1	UFLG	PL	290* 11	378	86.35	9.46	9	SM400A		小型	CRS
1	WEB	PL	2198* 10	492	78.50	84.9	85	SM400A		小型	CRS
1	LFLG	PL	290* 11	492	86.35	12.3	12	SM400A		小型	CRS
2	HSTF	PL	130* 11	285	86.35	3.20	6	SM400A		小型	CRS
GE1-J1											
9235 kg											

大浜川橋 主桁 G 2 J1-J2

員数	部材名	材種	断面	長さ	単位重量	単品重量	重量	材質	ネット	要素	備考
1	LWEB	PL	2884* 11	6546	86.35	1630	1630	SM490YA		大型	
1	RWEB	PL	2884* 11	6544	86.35	1629	1629	SM490YA		大型	
1	UFLG	PL	2741* 16	6530	125.6	2248	2248	SM490YA		大型	
1	LFLG	PL	2741* 20	6530	157.0	2810	2810	SM490YB		大型	
1	VSTF	PL	160* 14	2849	109.9	50.1	50	SM400A		小型	WL
1	VSTF	PL	160* 14	2064	109.9	36.3	36	SM400A		小型	WL
4	VSTF	PL	160* 14	2849	109.9	50.1	200	SM400A		小型	WL
1	VSTF	PL	160* 14	2849	109.9	50.1	50	SM400A		小型	WR
1	VSTF	PL	160* 14	2064	109.9	36.3	36	SM400A		小型	WR
4	VSTF	PL	160* 14	2849	109.9	50.1	200	SM400A		小型	WR
1	HSTF	PL	110* 12	165	94.20	1.71	2	SM490YA		小型	WL
2	HSTF	PL	110* 12	815	94.20	8.45	17	SM490YA		小型	WL
1	HSTF	PL	110* 12	850	94.20	8.81	9	SM490YA		小型	WL
2	HSTF	PL	110* 12	855	94.20	8.86	18	SM490YA		小型	WL
1	HSTF	PL	110* 12	850	94.20	8.81	9	SM490YA		小型	WL
1	HSTF	PL	110* 12	165	94.20	1.71	2	SM490YA		小型	WL
1	HSTF	PL	110* 12	165	94.20	1.71	2	SM400A		小型	WL
3	HSTF	PL	110* 12	850	94.20	8.81	26	SM400A		小型	WL
2	HSTF	PL	110* 12	855	94.20	8.86	18	SM400A		小型	WL
1	HSTF	PL	110* 12	850	94.20	8.81	9	SM400A		小型	WL
1	HSTF	PL	110* 12	165	94.20	1.71	2	SM400A		小型	WL
1	HSTF	PL	110* 12	165	94.20	1.71	2	SM490YA		小型	WR
2	HSTF	PL	110* 12	810	94.20	8.39	17	SM490YA		小型	WR
1	HSTF	PL	110* 12	850	94.20	8.81	9	SM490YA		小型	WR
2	HSTF	PL	110* 12	855	94.20	8.86	18	SM490YA		小型	WR
1	HSTF	PL	110* 12	850	94.20	8.81	9	SM490YA		小型	WR
1	HSTF	PL	110* 12	165	94.20	1.71	2	SM490YA		小型	WR
1	HSTF	PL	110* 12	165	94.20	1.71	2	SM400A		小型	WR

材料計算書

(単位: mm,kg)

3	HSTF	PL	110* 12	850	94.20	8.81	26	SM400A	小型	WR
2	HSTF	PL	110* 12	855	94.20	8.86	18	SM400A	小型	WR
1	HSTF	PL	110* 12	850	94.20	8.81	9	SM400A	小型	WR
1	HSTF	PL	110* 12	165	94.20	1.71	2	SM400A	小型	WR
5	URIB	PL	190* 19	6508	149.2	185	925	SM490YB	小型	
2	LRIB	PL	190* 19	6509	149.2	185	370	SM490YB	小型	
1	DIA	PL	2884* 9	2490	70.65	507	507	SM400A	小型	
2	STF	PL	90* 10	1280	78.50	9.04	18	SM400A	小型	
1	STF	PL	100* 10	870	78.50	6.83	7	SM400A	小型	
2	HIKAE	PL	141* 11	1735	86.35	21.1	42	SM400A	小型	
1	WEB	PL	400* 9	2490	70.65	70.4	70	SM400A	小型	UYRB
1	FLG	PL	100* 10	2490	78.50	19.5	20	SM400A	小型	UYRB
1	WEB	PL	400* 9	2490	70.65	70.4	70	SM400A	小型	LYRB
1	FLG	PL	100* 10	2490	78.50	19.5	20	SM400A	小型	LYRB
12	ROD	RB	16	600	1.580	0.948	11	SS400	S . A	
1		L	40* 40* 3	800	1.830	1.46	1	SS400	小型	MIZU
1		FB	65* 6	320	3.060	0.979	1	SS400	小型	MIZU
1		FB	25* 4.5	2041	0.883	1.80	2	SS400	小型	MIZU
7	HANG	PL	100* 9	120	70.65	0.848	6	SM400A	吊金具	TURI
7	HANG	PL	100* 9	120	70.65	0.848	6	SM400A	吊金具	TURI
7	HANG	PL	100* 9	120	70.65	0.848	6	SM400A	吊金具	TURI
7	HANG	PL	100* 9	270	70.65	1.91	13	SM400A	吊金具	TURI
1		PL	340* 16	340	125.6	14.5	14	SM490YA	小型	HAND
1		PL	300* 9	300	70.65	6.36	6	SS400	小型	HAND
6	BOLT	BN	M 16* 60			0.18	1	SUS304	購入	HAND
1	UFLG	PL	290* 11	378	86.35	9.46	9	SM400A	小型	CRS
1	WEB	PL	2198* 10	492	78.50	84.9	85	SM400A	小型	CRS
1	LFLG	PL	290* 11	492	86.35	12.3	12	SM400A	小型	CRS
2	HSTF	PL	130* 11	285	86.35	3.20	6	SM400A	小型	CRS
J1-J2										
11345 kg										

材料計算書

(単位: mm,kg)

大浜川橋 主桁 G 2 J2-J3											
員数	部材名	材種	断面	長さ	単位重量	单品重量	重量	材質	ネット	要素	備考
1	LWEB	PL	2881* 11	6780	86.35	1686	1686	SM490YA		大型	
1	RWEB	PL	2881* 11	6777	86.35	1686	1686	SM490YA		大型	
1	UFLG	PL	2741* 19	6763	149.2	2766	2766	SM490YB		大型	
1	LFLG	PL	2741* 30	6763	235.5	4366	4366	SM490YB		大型	
1	VSTF	PL	160* 14	2061	109.9	36.2	36	SM400A		小型	WL
3	VSTF	PL	160* 14	2846	109.9	50.0	150	SM400A		小型	WL
1	VSTF	PL	160* 14	2061	109.9	36.2	36	SM400A		小型	WL
1	VSTF	PL	160* 14	2061	109.9	36.2	36	SM400A		小型	WR
3	VSTF	PL	160* 14	2846	109.9	50.0	150	SM400A		小型	WR
1	VSTF	PL	160* 14	2061	109.9	36.2	36	SM400A		小型	WR
1	HSTF	PL	110* 12	130	94.20	1.35	1	SM490YA		小型	WL
1	HSTF	PL	110* 12	815	94.20	8.45	8	SM490YA		小型	WL
1	HSTF	PL	110* 12	850	94.20	8.81	9	SM490YA		小型	WL
1	HSTF	PL	110* 12	855	94.20	8.86	9	SM490YA		小型	WL
1	HSTF	PL	110* 12	1320	94.20	13.7	14	SM490YA		小型	WL
1	HSTF	PL	110* 12	1280	94.20	13.3	13	SM490YA		小型	WL
1	HSTF	PL	110* 12	360	94.20	3.73	4	SM490YA		小型	WL
1	HSTF	PL	110* 12	165	94.20	1.71	2	SM400A		小型	WL
2	HSTF	PL	110* 12	850	94.20	8.81	18	SM400A		小型	WL
1	HSTF	PL	110* 12	855	94.20	8.86	9	SM400A		小型	WL
1	HSTF	PL	110* 12	1320	94.20	13.7	14	SM400A		小型	WL
1	HSTF	PL	110* 12	1315	94.20	13.6	14	SM400A		小型	WL
1	HSTF	PL	110* 12	400	94.20	4.14	4	SM400A		小型	WL
1	HSTF	PL	110* 12	130	94.20	1.35	1	SM490YA		小型	WR
1	HSTF	PL	110* 12	810	94.20	8.39	8	SM490YA		小型	WR
1	HSTF	PL	110* 12	850	94.20	8.81	9	SM490YA		小型	WR
1	HSTF	PL	110* 12	855	94.20	8.86	9	SM490YA		小型	WR
1	HSTF	PL	110* 12	1320	94.20	13.7	14	SM490YA		小型	WR
1	HSTF	PL	110* 12	1280	94.20	13.3	13	SM490YA		小型	WR
1	HSTF	PL	110* 12	360	94.20	3.73	4	SM490YA		小型	WR
1	HSTF	PL	110* 12	165	94.20	1.71	2	SM400A		小型	WR
2	HSTF	PL	110* 12	850	94.20	8.81	18	SM400A		小型	WR
1	HSTF	PL	110* 12	855	94.20	8.86	9	SM400A		小型	WR
1	HSTF	PL	110* 12	1320	94.20	13.7	14	SM400A		小型	WR
1	HSTF	PL	110* 12	1315	94.20	13.6	14	SM400A		小型	WR
1	HSTF	PL	110* 12	400	94.20	4.14	4	SM400A		小型	WR
5	URIB	PL	240* 23	6742	180.6	292	1460	SM490YB		小型	
2	LRIB	PL	240* 23	6742	180.6	292	584	SM490YB		小型	
1	DIA	PL	2881* 9	2490	70.65	507	507	SM400A		小型	
2	STF	PL	90* 10	1280	78.50	9.04	18	SM400A		小型	
1	STF	PL	100* 10	870	78.50	6.83	7	SM400A		小型	

材料計算書

(単位: mm,kg)

2	HIKAE	PL	141* 11	1735	86.35	21.1	42	SM400A	小型	
1	WEB	PL	400* 9	2490	70.65	70.4	70	SM400A	小型	UYRB
1	FLG	PL	100* 10	2490	78.50	19.5	20	SM400A	小型	UYRB
1	WEB	PL	400* 9	2490	70.65	70.4	70	SM400A	小型	UYRB
1	FLG	PL	100* 10	2490	78.50	19.5	20	SM400A	小型	UYRB
1	WEB	PL	400* 9	2490	70.65	70.4	70	SM400A	小型	LYRB
1	FLG	PL	100* 10	2490	78.50	19.5	20	SM400A	小型	LYRB
1	WEB	PL	400* 9	2490	70.65	70.4	70	SM400A	小型	LYRB
1	FLG	PL	100* 10	2490	78.50	19.5	20	SM400A	小型	LYRB
12	ROD	RB	16	600	1.580	0.948	11	SS400	S . A	
1		L	40* 40* 3	800	1.830	1.46	1	SS400	小型	MIZU
1		FB	65* 6	320	3.060	0.979	1	SS400	小型	MIZU
1		FB	25* 4.5	2041	0.883	1.80	2	SS400	小型	MIZU
7	HANG	PL	100* 9	120	70.65	0.848	6	SM400A	吊金具	TURI
7	HANG	PL	100* 9	120	70.65	0.848	6	SM400A	吊金具	TURI
7	HANG	PL	100* 9	120	70.65	0.848	6	SM400A	吊金具	TURI
7	HANG	PL	100* 9	270	70.65	1.91	13	SM400A	吊金具	TURI
1	UFLG	PL	290* 11	378	86.35	9.46	9	SM400A	小型	CRS
1	WEB	PL	2198* 10	492	78.50	84.9	85	SM400A	小型	CRS
1	LFLG	PL	290* 11	492	86.35	12.3	12	SM400A	小型	CRS
2	HSTF	PL	130* 11	285	86.35	3.20	6	SM400A	小型	CRS
J2-J3										
							14322 kg			



材料計算書

(単位: mm,kg)

大浜川橋 主桁 G 2 J3-J4											
員数	部材名	材種	断面	長さ	単位重量	単品重量	重量	材質	ネット	要素	備考
1	LWEB	PL	2875* 11	7013	86.35	1741	1741	SM490YA		大型	
1	RWEB	PL	2875* 11	7011	86.35	1741	1741	SM490YA		大型	
1	UFLG	PL	2741* 25	6997	196.2	3763	3763	SM490YB		大型	
1	LFLG	PL	2741* 37	6997	290.4	5570	5570	SM490YB		大型	
2	VSTF	PL	160* 14	2840	109.9	49.9	100	SM400A		小型	WL
1	VSTF	PL	160* 14	2055	109.9	36.1	36	SM400A		小型	WL
1	VSTF	PL	160* 14	2840	109.9	49.9	50	SM400A		小型	WL
2	VSTF	PL	160* 14	2840	109.9	49.9	100	SM400A		小型	WR
1	VSTF	PL	160* 14	2055	109.9	36.1	36	SM400A		小型	WR
1	VSTF	PL	160* 14	2840	109.9	49.9	50	SM400A		小型	WR
1	HSTF	PL	110* 12	400	94.20	4.14	4	SM490YA		小型	WL
2	HSTF	PL	110* 12	1320	94.20	13.7	27	SM490YA		小型	WL
2	HSTF	PL	110* 12	1280	94.20	13.3	27	SM490YA		小型	WL
1	HSTF	PL	110* 12	400	94.20	4.14	4	SM490YA		小型	WL
1	HSTF	PL	110* 12	400	94.20	4.14	4	SM400A		小型	WL
2	HSTF	PL	110* 12	1320	94.20	13.7	27	SM400A		小型	WL
2	HSTF	PL	110* 12	1315	94.20	13.6	27	SM400A		小型	WL
1	HSTF	PL	110* 12	400	94.20	4.14	4	SM400A		小型	WL
1	HSTF	PL	110* 12	400	94.20	4.14	4	SM490YA		小型	WR
2	HSTF	PL	110* 12	1320	94.20	13.7	27	SM490YA		小型	WR
2	HSTF	PL	110* 12	1280	94.20	13.3	27	SM490YA		小型	WR
1	HSTF	PL	110* 12	400	94.20	4.14	4	SM490YA		小型	WR
1	HSTF	PL	110* 12	400	94.20	4.14	4	SM400A		小型	WR
2	HSTF	PL	110* 12	1320	94.20	13.7	27	SM400A		小型	WR
2	HSTF	PL	110* 12	1315	94.20	13.6	27	SM400A		小型	WR
1	HSTF	PL	110* 12	400	94.20	4.14	4	SM400A		小型	WR
5	URIB	PL	240* 23	6975	180.6	302	1510	SM490YB		小型	
2	LRIB	PL	240* 23	6976	180.6	302	604	SM490YB		小型	
1	DIA	PL	2875* 9	2490	70.65	506	506	SM400A		小型	
2	STF	PL	90* 10	1280	78.50	9.04	18	SM400A		小型	
1	STF	PL	100* 10	870	78.50	6.83	7	SM400A		小型	
2	HIKAE	PL	141* 11	1735	86.35	21.1	42	SM400A		小型	
1	WEB	PL	400* 9	2490	70.65	70.4	70	SM400A		小型	UYRB
1	FLG	PL	100* 10	2490	78.50	19.5	20	SM400A		小型	UYRB
1	WEB	PL	400* 9	2490	70.65	70.4	70	SM400A		小型	LYRB
1	FLG	PL	100* 10	2490	78.50	19.5	20	SM400A		小型	LYRB
14	ROD	RB	16	600	1.580	0.948	13	SS400		S . A	
1		L	40* 40* 3	800	1.830	1.46	1	SS400		小型	MIZU
1		FB	65* 6	320	3.060	0.979	1	SS400		小型	MIZU
1		FB	25* 4.5	2041	0.883	1.80	2	SS400		小型	MIZU
8	HANG	PL	100* 9	120	70.65	0.848	7	SM400A		吊金具	TURI

材料計算書

(単位: mm,kg)

8	HANG	PL	100* 9	120	70.65	0.848	7	SM400A	吊金具	TURI
8	HANG	PL	100* 9	120	70.65	0.848	7	SM400A	吊金具	TURI
8	HANG	PL	100* 9	270	70.65	1.91	15	SM400A	吊金具	TURI
1		PL	340* 25	340	196.2	22.7	23	SM490YB	小型	HAND
1		PL	300* 9	300	70.65	6.36	6	SS400	小型	HAND
6	BOLT	BN	M 16* 80			0.212	1	SUS304	購入	HAND
1	UFLG	PL	290* 11	378	86.35	9.46	9	SM400A	小型	CRS
1	WEB	PL	2198* 10	492	78.50	84.9	85	SM400A	小型	CRS
1	LFLG	PL	290* 11	492	86.35	12.3	12	SM400A	小型	CRS
2	HSTF	PL	130* 11	285	86.35	3.20	6	SM400A	小型	CRS
J3-J4										
16497 kg										

大浜川橋 主桁 G 2 J4-J5

員数	部材名	材種	断面	長さ	単位重量	単品重量	重量	材質	ネット	要素	備考
1	LWEB	PL	2875* 11	7014	86.35	1742	1742	SM490YA		大型	
1	RWEB	PL	2875* 11	7012	86.35	1741	1741	SM490YA		大型	
1	UFLG	PL	2741* 25	6997	196.2	3763	3763	SM490YB		大型	
1	LFLG	PL	2741* 37	6997	290.4	5570	5570	SM490YB		大型	
1	VSTF	PL	160* 14	2840	109.9	49.9	50	SM400A		小型	WL
1	VSTF	PL	160* 14	2055	109.9	36.1	36	SM400A		小型	WL
1	VSTF	PL	160* 14	2840	109.9	49.9	50	SM400A		小型	WL
1	VSTF	PL	160* 14	2840	109.9	49.9	50	SM400A		小型	WR
1	VSTF	PL	160* 14	2055	109.9	36.1	36	SM400A		小型	WR
1	VSTF	PL	160* 14	2840	109.9	49.9	50	SM400A		小型	WR
1	HSTF	PL	110* 12	400	94.20	4.14	4	SM490YA		小型	WL
1	HSTF	PL	110* 12	1320	94.20	13.7	14	SM490YA		小型	WL
2	HSTF	PL	110* 12	1280	94.20	13.3	27	SM490YA		小型	WL
1	HSTF	PL	110* 12	1320	94.20	13.7	14	SM490YA		小型	WL
1	HSTF	PL	110* 12	400	94.20	4.14	4	SM490YA		小型	WL
1	HSTF	PL	110* 12	400	94.20	4.14	4	SM400A		小型	WL
1	HSTF	PL	110* 12	1320	94.20	13.7	14	SM400A		小型	WL
2	HSTF	PL	110* 12	1315	94.20	13.6	27	SM400A		小型	WL
1	HSTF	PL	110* 12	1320	94.20	13.7	14	SM400A		小型	WL
1	HSTF	PL	110* 12	400	94.20	4.14	4	SM400A		小型	WL
1	HSTF	PL	110* 12	400	94.20	4.14	4	SM490YA		小型	WR
1	HSTF	PL	110* 12	1320	94.20	13.7	14	SM490YA		小型	WR
2	HSTF	PL	110* 12	1280	94.20	13.3	27	SM490YA		小型	WR
1	HSTF	PL	110* 12	1320	94.20	13.7	14	SM490YA		小型	WR
1	HSTF	PL	110* 12	400	94.20	4.14	4	SM490YA		小型	WR
1	HSTF	PL	110* 12	400	94.20	4.14	4	SM400A		小型	WR
1	HSTF	PL	110* 12	1320	94.20	13.7	14	SM400A		小型	WR
2	HSTF	PL	110* 12	1315	94.20	13.6	27	SM400A		小型	WR

材料計算書

(単位: mm,kg)

1	HSTF	PL	110* 12	1320	94.20	13.7	14	SM400A	小型	WR
1	HSTF	PL	110* 12	400	94.20	4.14	4	SM400A	小型	WR
5	URIB	PL	240* 23	6976	180.6	302	1510	SM490YB	小型	
2	LRIB	PL	240* 23	6976	180.6	302	604	SM490YB	小型	
1	DIA	PL	2875* 9	2490	70.65	506	506	SM400A	小型	
2	STF	PL	90* 10	1280	78.50	9.04	18	SM400A	小型	
1	STF	PL	100* 10	870	78.50	6.83	7	SM400A	小型	
2	HIKAE	PL	141* 11	1735	86.35	21.1	42	SM400A	小型	
1	DIA	PL	2875* 9	2490	70.65	506	506	SM400A	小型	
2	STF	PL	90* 10	1280	78.50	9.04	18	SM400A	小型	
1	STF	PL	100* 10	870	78.50	6.83	7	SM400A	小型	
2	HIKAE	PL	141* 11	1735	86.35	21.1	42	SM400A	小型	
1	WEB	PL	400* 9	2490	70.65	70.4	70	SM400A	小型	UYRB
1	FLG	PL	100* 10	2490	78.50	19.5	20	SM400A	小型	UYRB
1	WEB	PL	400* 9	2490	70.65	70.4	70	SM400A	小型	LYRB
1	FLG	PL	100* 10	2490	78.50	19.5	20	SM400A	小型	LYRB
14	ROD	RB	16	600	1.580	0.948	13	SS400	S . A	
1		L	40* 40* 3	800	1.830	1.46	1	SS400	小型	MIZU
1		FB	65* 6	320	3.060	0.979	1	SS400	小型	MIZU
1		FB	25* 4.5	2041	0.883	1.80	2	SS400	小型	MIZU
8	HANG	PL	100* 9	120	70.65	0.848	7	SM400A	吊金具	TURI
8	HANG	PL	100* 9	120	70.65	0.848	7	SM400A	吊金具	TURI
8	HANG	PL	100* 9	120	70.65	0.848	7	SM400A	吊金具	TURI
8	HANG	PL	100* 9	270	70.65	1.91	15	SM400A	吊金具	TURI
1	UFLG	PL	500* 11	378	86.35	16.3	16	SM400A	小型	CRS
1	WEB	PL	2198* 10	492	78.50	84.9	85	SM400A	小型	CRS
1	LFLG	PL	290* 11	492	86.35	12.3	12	SM400A	小型	CRS
2	HSTF	PL	130* 11	285	86.35	3.20	6	SM400A	小型	CRS
1	UFLG	PL	500* 11	378	86.35	16.3	16	SM400A	小型	CRS
1	WEB	PL	2198* 10	492	78.50	84.9	85	SM400A	小型	CRS
1	LFLG	PL	290* 11	492	86.35	12.3	12	SM400A	小型	CRS
2	HSTF	PL	130* 11	285	86.35	3.20	6	SM400A	小型	CRS
				J4-J5		17071 kg				

材料計算書

(単位: mm,kg)

大浜川橋 主桁 G 2 J5-J6											
員数	部材名	材種	断面	長さ	単位重量	単品重量	重量	材質	ネット	要素	備考
1	LWEB	PL	2875* 11	7014	86.35	1742	1742	SM490YA		大型	
1	RWEB	PL	2875* 11	7012	86.35	1741	1741	SM490YA		大型	
1	UFLG	PL	2741* 25	6997	196.2	3763	3763	SM490YB		大型	
1	LFLG	PL	2741* 37	6997	290.4	5570	5570	SM490YB		大型	
1	VSTF	PL	160* 14	2840	109.9	49.9	50	SM400A		小型	WL
1	VSTF	PL	160* 14	2055	109.9	36.1	36	SM400A		小型	WL
2	VSTF	PL	160* 14	2840	109.9	49.9	100	SM400A		小型	WL
1	VSTF	PL	160* 14	2840	109.9	49.9	50	SM400A		小型	WR
1	VSTF	PL	160* 14	2055	109.9	36.1	36	SM400A		小型	WR
2	VSTF	PL	160* 14	2840	109.9	49.9	100	SM400A		小型	WR
1	HSTF	PL	110* 12	400	94.20	4.14	4	SM490YA		小型	WL
2	HSTF	PL	110* 12	1280	94.20	13.3	27	SM490YA		小型	WL
2	HSTF	PL	110* 12	1320	94.20	13.7	27	SM490YA		小型	WL
1	HSTF	PL	110* 12	400	94.20	4.14	4	SM490YA		小型	WL
1	HSTF	PL	110* 12	400	94.20	4.14	4	SM400A		小型	WL
2	HSTF	PL	110* 12	1315	94.20	13.6	27	SM400A		小型	WL
2	HSTF	PL	110* 12	1320	94.20	13.7	27	SM400A		小型	WL
1	HSTF	PL	110* 12	400	94.20	4.14	4	SM400A		小型	WL
1	HSTF	PL	110* 12	400	94.20	4.14	4	SM490YA		小型	WR
2	HSTF	PL	110* 12	1280	94.20	13.3	27	SM490YA		小型	WR
2	HSTF	PL	110* 12	1320	94.20	13.7	27	SM490YA		小型	WR
1	HSTF	PL	110* 12	400	94.20	4.14	4	SM490YA		小型	WR
1	HSTF	PL	110* 12	400	94.20	4.14	4	SM400A		小型	WR
2	HSTF	PL	110* 12	1315	94.20	13.6	27	SM400A		小型	WR
2	HSTF	PL	110* 12	1320	94.20	13.7	27	SM400A		小型	WR
1	HSTF	PL	110* 12	400	94.20	4.14	4	SM400A		小型	WR
5	URIB	PL	240* 23	6976	180.6	302	1510	SM490YB		小型	
2	LRIB	PL	240* 23	6977	180.6	302	604	SM490YB		小型	
1	DIA	PL	2875* 9	2490	70.65	506	506	SM400A		小型	
2	STF	PL	90* 10	1280	78.50	9.04	18	SM400A		小型	
1	STF	PL	100* 10	870	78.50	6.83	7	SM400A		小型	
2	HIKAE	PL	141* 11	1735	86.35	21.1	42	SM400A		小型	
1	WEB	PL	400* 9	2490	70.65	70.4	70	SM400A		小型	UYRB
1	FLG	PL	100* 10	2490	78.50	19.5	20	SM400A		小型	UYRB
1	WEB	PL	400* 9	2490	70.65	70.4	70	SM400A		小型	LYRB
1	FLG	PL	100* 10	2490	78.50	19.5	20	SM400A		小型	LYRB
14	ROD	RB	16	600	1.580	0.948	13	SS400		S . A	
1		L	40* 40* 3	800	1.830	1.46	1	SS400		小型	MIZU
1		FB	65* 6	320	3.060	0.979	1	SS400		小型	MIZU
1		FB	25* 4.5	2041	0.883	1.80	2	SS400		小型	MIZU
8	HANG	PL	100* 9	120	70.65	0.848	7	SM400A		吊金具	TURI

材料計算書

(単位: mm,kg)

8	HANG	PL	100* 9	120	70.65	0.848	7	SM400A	吊金具	TURI	
8	HANG	PL	100* 9	120	70.65	0.848	7	SM400A	吊金具	TURI	
8	HANG	PL	100* 9	270	70.65	1.91	15	SM400A	吊金具	TURI	
1		PL	340* 25	340	196.2	22.7	23	SM490YB	小型	HAND	
1		PL	300* 9	300	70.65	6.36	6	SS400	小型	HAND	
6	BOLT	BN	M 16* 80			0.212	1	SUS304	購入	HAND	
1		PL	340* 25	340	196.2	22.7	23	SM490YB	小型	HAND	
1		PL	300* 9	300	70.65	6.36	6	SS400	小型	HAND	
6	BOLT	BN	M 16* 80			0.212	1	SUS304	購入	HAND	
1	UFLG	PL	290* 11	378	86.35	9.46	9	SM400A	小型	CRS	
1	WEB	PL	2198* 10	492	78.50	84.9	85	SM400A	小型	CRS	
1	LFLG	PL	290* 11	492	86.35	12.3	12	SM400A	小型	CRS	
2	HSTF	PL	130* 11	285	86.35	3.20	6	SM400A	小型	CRS	
J5-J6							16528 kg				

大浜川橋 主桁 G 2 J6-J7

員数	部材名	材種	断面	長さ	単位重量	単品重量	重量	材質	ネット	要素	備考
1	LWEB	PL	2879* 11	6781	86.35	1686	1686	SM490YA		大型	
1	RWEB	PL	2879* 11	6780	86.35	1686	1686	SM490YA		大型	
1	UFLG	PL	2741* 21	6764	164.8	3055	3055	SM490YB		大型	
1	LFLG	PL	2741* 32	6764	251.2	4657	4657	SM490YB		大型	
1	VSTF	PL	160* 14	2059	109.9	36.2	36	SM400A		小型	WL
3	VSTF	PL	160* 14	2844	109.9	50.0	150	SM400A		小型	WL
1	VSTF	PL	160* 14	2059	109.9	36.2	36	SM400A		小型	WL
1	VSTF	PL	160* 14	2059	109.9	36.2	36	SM400A		小型	WR
3	VSTF	PL	160* 14	2844	109.9	50.0	150	SM400A		小型	WR
1	VSTF	PL	160* 14	2059	109.9	36.2	36	SM400A		小型	WR
1	HSTF	PL	110* 12	360	94.20	3.73	4	SM490YA		小型	WL
1	HSTF	PL	110* 12	1280	94.20	13.3	13	SM490YA		小型	WL
1	HSTF	PL	110* 12	1320	94.20	13.7	14	SM490YA		小型	WL
1	HSTF	PL	110* 12	855	94.20	8.86	9	SM490YA		小型	WL
1	HSTF	PL	110* 12	850	94.20	8.81	9	SM490YA		小型	WL
1	HSTF	PL	110* 12	815	94.20	8.45	8	SM490YA		小型	WL
1	HSTF	PL	110* 12	130	94.20	1.35	1	SM490YA		小型	WL
1	HSTF	PL	110* 12	400	94.20	4.14	4	SM400A		小型	WL
2	HSTF	PL	110* 12	1320	94.20	13.7	27	SM400A		小型	WL
1	HSTF	PL	110* 12	855	94.20	8.86	9	SM400A		小型	WL
2	HSTF	PL	110* 12	850	94.20	8.81	18	SM400A		小型	WL
1	HSTF	PL	110* 12	165	94.20	1.71	2	SM400A		小型	WL
1	HSTF	PL	110* 12	360	94.20	3.73	4	SM490YA		小型	WR
1	HSTF	PL	110* 12	1280	94.20	13.3	13	SM490YA		小型	WR
1	HSTF	PL	110* 12	1320	94.20	13.7	14	SM490YA		小型	WR

材料計算書

(単位: mm,kg)

1	HSTF	PL	110* 12	855	94.20	8.86	9	SM490YA	小型	WR
1	HSTF	PL	110* 12	850	94.20	8.81	9	SM490YA	小型	WR
1	HSTF	PL	110* 12	815	94.20	8.45	8	SM490YA	小型	WR
1	HSTF	PL	110* 12	130	94.20	1.35	1	SM490YA	小型	WR
1	HSTF	PL	110* 12	400	94.20	4.14	4	SM400A	小型	WR
1	HSTF	PL	110* 12	1315	94.20	13.6	14	SM400A	小型	WR
1	HSTF	PL	110* 12	1320	94.20	13.7	14	SM400A	小型	WR
1	HSTF	PL	110* 12	855	94.20	8.86	9	SM400A	小型	WR
2	HSTF	PL	110* 12	850	94.20	8.81	18	SM400A	小型	WR
1	HSTF	PL	110* 12	165	94.20	1.71	2	SM400A	小型	WR
5	URIB	PL	240* 23	6744	180.6	292	1460	SM490YB	小型	
2	LRIB	PL	240* 23	6744	180.6	292	584	SM490YB	小型	
1	DIA	PL	2879* 9	2490	70.65	506	506	SM400A	小型	
2	STF	PL	90* 10	1280	78.50	9.04	18	SM400A	小型	
1	STF	PL	100* 10	870	78.50	6.83	7	SM400A	小型	
2	HIKAE	PL	141* 11	1735	86.35	21.1	42	SM400A	小型	
1	WEB	PL	400* 9	2490	70.65	70.4	70	SM400A	小型	UYRB
1	FLG	PL	100* 10	2490	78.50	19.5	20	SM400A	小型	UYRB
1	WEB	PL	400* 9	2490	70.65	70.4	70	SM400A	小型	UYRB
1	FLG	PL	100* 10	2490	78.50	19.5	20	SM400A	小型	UYRB
1	WEB	PL	400* 9	2490	70.65	70.4	70	SM400A	小型	LYRB
1	FLG	PL	100* 10	2490	78.50	19.5	20	SM400A	小型	LYRB
1	WEB	PL	400* 9	2490	70.65	70.4	70	SM400A	小型	LYRB
1	FLG	PL	100* 10	2490	78.50	19.5	20	SM400A	小型	LYRB
12	ROD	RB	16	600	1.580	0.948	11	SS400	S . A	
1		L	40* 40* 3	800	1.830	1.46	1	SS400	小型	MIZU
1		FB	65* 6	320	3.060	0.979	1	SS400	小型	MIZU
1		FB	25* 4.5	2041	0.883	1.80	2	SS400	小型	MIZU
7	HANG	PL	100* 9	120	70.65	0.848	6	SM400A	吊金具	TURI
7	HANG	PL	100* 9	120	70.65	0.848	6	SM400A	吊金具	TURI
7	HANG	PL	100* 9	120	70.65	0.848	6	SM400A	吊金具	TURI
7	HANG	PL	100* 9	270	70.65	1.91	13	SM400A	吊金具	TURI
1	UFLG	PL	290* 11	378	86.35	9.46	9	SM400A	小型	CRS
1	WEB	PL	2198* 10	492	78.50	84.9	85	SM400A	小型	CRS
1	LFLG	PL	290* 11	492	86.35	12.3	12	SM400A	小型	CRS
2	HSTF	PL	130* 11	285	86.35	3.20	6	SM400A	小型	CRS
J6-J7										
							14900 kg			

材料計算書

(単位: mm,kg)

大浜川橋 主桁 G 2 J7-J8											
員数	部材名	材種	断面	長さ	単位重量	单品重量	重量	材質	ネット	要素	備考
1	LWEB	PL	2882* 11	7481	86.35	1862	1862	SM490YA		大型	
1	RWEB	PL	2882* 11	7480	86.35	1862	1862	SM490YA		大型	
1	UFLG	PL	2740* 18	7465	141.3	2890	2890	SM490YB		大型	
1	LFLG	PL	2740* 23	7465	180.6	3693	3693	SM490YB		大型	
4	VSTF	PL	160* 14	2847	109.9	50.1	200	SM400A		小型	WL
1	VSTF	PL	160* 14	2062	109.9	36.3	36	SM400A		小型	WL
2	VSTF	PL	160* 14	2847	109.9	50.1	100	SM400A		小型	WL
4	VSTF	PL	160* 14	2847	109.9	50.1	200	SM400A		小型	WR
1	VSTF	PL	160* 14	2062	109.9	36.3	36	SM400A		小型	WR
2	VSTF	PL	160* 14	2847	109.9	50.1	100	SM400A		小型	WR
1	HSTF	PL	110* 12	165	94.20	1.71	2	SM490YA		小型	WL
1	HSTF	PL	110* 12	850	94.20	8.81	9	SM490YA		小型	WL
2	HSTF	PL	110* 12	855	94.20	8.86	18	SM490YA		小型	WL
1	HSTF	PL	110* 12	850	94.20	8.81	9	SM490YA		小型	WL
2	HSTF	PL	110* 12	815	94.20	8.45	17	SM490YA		小型	WL
1	HSTF	PL	110* 12	850	94.20	8.81	9	SM490YA		小型	WL
1	HSTF	PL	110* 12	165	94.20	1.71	2	SM490YA		小型	WL
1	HSTF	PL	110* 12	165	94.20	1.71	2	SM400A		小型	WL
1	HSTF	PL	110* 12	850	94.20	8.81	9	SM400A		小型	WL
2	HSTF	PL	110* 12	855	94.20	8.86	18	SM400A		小型	WL
4	HSTF	PL	110* 12	850	94.20	8.81	35	SM400A		小型	WL
1	HSTF	PL	110* 12	165	94.20	1.71	2	SM400A		小型	WL
1	HSTF	PL	110* 12	165	94.20	1.71	2	SM490YA		小型	WR
1	HSTF	PL	110* 12	850	94.20	8.81	9	SM490YA		小型	WR
2	HSTF	PL	110* 12	855	94.20	8.86	18	SM490YA		小型	WR
1	HSTF	PL	110* 12	850	94.20	8.81	9	SM490YA		小型	WR
2	HSTF	PL	110* 12	815	94.20	8.45	17	SM490YA		小型	WR
1	HSTF	PL	110* 12	850	94.20	8.81	9	SM490YA		小型	WR
1	HSTF	PL	110* 12	165	94.20	1.71	2	SM490YA		小型	WR
1	HSTF	PL	110* 12	165	94.20	1.71	2	SM400A		小型	WR
1	HSTF	PL	110* 12	850	94.20	8.81	9	SM400A		小型	WR
2	HSTF	PL	110* 12	855	94.20	8.86	18	SM400A		小型	WR
4	HSTF	PL	110* 12	850	94.20	8.81	35	SM400A		小型	WR
1	HSTF	PL	110* 12	165	94.20	1.71	2	SM400A		小型	WR
5	URIB	PL	210* 20	7444	157.0	245	1225	SM490YB		小型	
2	LRIB	PL	210* 20	7444	157.0	245	490	SM490YB		小型	
1	DIA	PL	2882* 9	2490	70.65	507	507	SM400A		小型	
2	STF	PL	90* 10	1280	78.50	9.04	18	SM400A		小型	
1	STF	PL	100* 10	870	78.50	6.83	7	SM400A		小型	
2	HIKAE	PL	141* 11	1735	86.35	21.1	42	SM400A		小型	
1	WEB	PL	400* 9	2490	70.65	70.4	70	SM400A		小型	UYRB

材料計算書

(単位: mm,kg)

1	FLG	PL	100* 10	2490	78.50	19.5	20	SM400A	小型	UYRB
1	WEB	PL	400* 9	2490	70.65	70.4	70	SM400A	小型	LYRB
1	FLG	PL	100* 10	2490	78.50	19.5	20	SM400A	小型	LYRB
14	ROD	RB	16	600	1.580	0.948	13	SS400	S . A	
1		L	40* 40* 3	800	1.830	1.46	1	SS400	小型	MIZU
1		FB	65* 6	320	3.060	0.979	1	SS400	小型	MIZU
1		FB	25* 4.5	2041	0.883	1.80	2	SS400	小型	MIZU
8	HANG	PL	100* 9	120	70.65	0.848	7	SM400A	吊金具	TURI
8	HANG	PL	100* 9	120	70.65	0.848	7	SM400A	吊金具	TURI
8	HANG	PL	100* 9	120	70.65	0.848	7	SM400A	吊金具	TURI
8	HANG	PL	100* 9	270	70.65	1.91	15	SM400A	吊金具	TURI
1		PL	340* 18	340	141.3	16.3	16	SM490YB	小型	HAND
1		PL	300* 9	300	70.65	6.36	6	SS400	小型	HAND
6	BOLT	BN	M 16* 65			0.188	1	SUS304	購入	HAND
1		PL	340* 18	340	141.3	16.3	16	SM490YB	小型	HAND
1		PL	300* 9	300	70.65	6.36	6	SS400	小型	HAND
6	BOLT	BN	M 16* 65			0.188	1	SUS304	購入	HAND
1	UFLG	PL	290* 11	378	86.35	9.46	9	SM400A	小型	CRS
1	WEB	PL	2198* 10	492	78.50	84.9	85	SM400A	小型	CRS
1	LFLG	PL	290* 11	492	86.35	12.3	12	SM400A	小型	CRS
2	HSTF	PL	130* 11	285	86.35	3.20	6	SM400A	小型	CRS
J7-J8										
13923 kg										



材料計算書

(単位: mm,kg)

大浜川橋 主桁 G 2 J8-GE2											
員数	部材名	材種	断面	長さ	単位重量	単品重量	重量	材質	ネット	要素	備考
1	LWEB	PL	2888* 11	6482	86.35	1616	1616	SM490YA		大型	
1	RWEB	PL	2888* 11	6481	86.35	1616	1616	SM490YA		大型	
1	UFLG	PL	2740* 12	6465	94.20	1668	1668	SM490YA		大型	
1	LFLG	PL	2740* 12	6465	94.20	1668	1668	SM490YA		大型	
2	VSTF	PL	160* 14	2853	109.9	50.2	100	SM400A		小型	WL
1	VSTF	PL	160* 14	2068	109.9	36.4	36	SM400A		小型	WL
2	VSTF	PL	160* 14	2853	109.9	50.2	100	SM400A		小型	WL
2	VSTF	PL	160* 14	2853	109.9	50.2	100	SM400A		小型	WR
1	VSTF	PL	160* 14	2068	109.9	36.4	36	SM400A		小型	WR
2	VSTF	PL	160* 14	2853	109.9	50.2	100	SM400A		小型	WR
1	HSTF	PL	110* 12	170	94.20	1.76	2	SM490YA		小型	WL
1	HSTF	PL	110* 12	855	94.20	8.86	9	SM490YA		小型	WL
1	HSTF	PL	110* 12	850	94.20	8.81	9	SM490YA		小型	WL
2	HSTF	PL	110* 12	815	94.20	8.45	17	SM490YA		小型	WL
2	HSTF	PL	110* 12	850	94.20	8.81	18	SM490YA		小型	WL
1	HSTF	PL	110* 12	170	94.20	1.76	2	SM400A		小型	WL
1	HSTF	PL	110* 12	855	94.20	8.86	9	SM400A		小型	WL
5	HSTF	PL	110* 12	850	94.20	8.81	44	SM400A		小型	WL
1	HSTF	PL	110* 12	170	94.20	1.76	2	SM490YA		小型	WR
1	HSTF	PL	110* 12	855	94.20	8.86	9	SM490YA		小型	WR
1	HSTF	PL	110* 12	850	94.20	8.81	9	SM490YA		小型	WR
2	HSTF	PL	110* 12	815	94.20	8.45	17	SM490YA		小型	WR
2	HSTF	PL	110* 12	850	94.20	8.81	18	SM490YA		小型	WR
1	HSTF	PL	110* 12	170	94.20	1.76	2	SM400A		小型	WR
1	HSTF	PL	110* 12	855	94.20	8.86	9	SM400A		小型	WR
5	HSTF	PL	110* 12	850	94.20	8.81	44	SM400A		小型	WR
5	URIB	PL	160* 16	6440	125.6	129	645	SM490YA		小型	
2	LRIB	PL	160* 16	6270	125.6	126	252	SM490YA		小型	
1	DIA	PL	2888* 9	2490	70.65	508	508	SM400A		小型	
2	STF	PL	90* 10	1280	78.50	9.04	18	SM400A		小型	
1	STF	PL	100* 10	870	78.50	6.83	7	SM400A		小型	
2	HIKAE	PL	141* 11	1735	86.35	21.1	42	SM400A		小型	
1	DIA	PL	2888* 14	2490	109.9	790	790	SM490YA		小型	
4	DVSTF	PL	190* 19	2388	149.2	67.7	271	SM490YB		小型	
2	HIKAE	PL	183* 16	1043	125.6	24.0	48	SM400A		小型	
1	WEB	PL	400* 9	2490	70.65	70.4	70	SM400A		小型	UYRB
1	FLG	PL	100* 10	2490	78.50	19.5	20	SM400A		小型	UYRB
1	WEB	PL	400* 9	2490	70.65	70.4	70	SM400A		小型	LYRB
1	FLG	PL	100* 10	2490	78.50	19.5	20	SM400A		小型	LYRB
14	ROD	RB	16	600	1.580	0.948	13	SS400		S . A	
1	SOLE	PL	660* 43	760	337.6	169	169	SM400C		小型	

材料計算書

(単位: mm,kg)

1	RIB	PL	500* 18	2490	141.3	176	176	SM490YB		小型	HRIB	
1	RIB	PL	250* 34	2490	266.9	166	166	SM490YB		小型	HRIB	
1	RIB	PL	500* 18	2490	141.3	176	176	SM490YB		小型	HRIB	
1	RIB	PL	100* 34	2490	266.9	66.5	66	SM490YB		小型	HRIB	
1		L	40* 40* 3	800	1.830	1.46	1	SS400		小型	MIZU	
1		FB	65* 6	320	3.060	0.979	1	SS400		小型	MIZU	
1		FB	25* 4.5	2041	0.883	1.80	2	SS400		小型	MIZU	
1		PL	900* 42	1200	329.7	160	160	SM520C-H	45	小型	M-HOLE	
1		PL	680* 9	880	70.65	42.3	42	SM400A		小型	M-HOLE	
1		PL	150* 9	510	70.65	3.78	4	SM400A	70	小型	M-HOLE	
1		PL	80* 9	110	70.65	0.622	1	SM400A		小型	M-HOLE	
1		RB	13	310	1.040	0.322	1	SS400		小型	M-HOLE	
1		PIPE	27.2* 2.5	280	1.523	0.426	1	SUS304		小型	M-HOLE	
4		BN	M 16* 85			0.219	1	SS400		購入	M-HOLE	
2		WPIN	5 * 50			0.00809	1	SUS304		購入	M-HOLE	
1		RB	16	600	1.580	0.948	1	SS400		小型	M-HOLE	
2		PL	181* 36	500	282.6	25.6	51	SM490YB		小型	J-UP	
2		PL	31* 36	500	282.6	4.38	9	SM490YB		小型	J-UP	
2		PL	203* 18	2354	141.3	67.5	135	SM490YB		小型	J-UP	
2		PL	230* 36	2354	282.6	153	306	SM490YB		小型	J-UP	
6	HANG	PL	100* 9	120	70.65	0.848	5	SM400A		吊金具	TURI	
6	HANG	PL	100* 9	120	70.65	0.848	5	SM400A		吊金具	TURI	
7	HANG	PL	100* 9	120	70.65	0.848	6	SM400A		吊金具	TURI	
7	HANG	PL	100* 9	270	70.65	1.91	13	SM400A		吊金具	TURI	
1	UFLG	PL	290* 11	378	86.35	9.46	9	SM400A		小型	CRS	
1	WEB	PL	2198* 10	492	78.50	84.9	85	SM400A		小型	CRS	
1	LFLG	PL	290* 11	492	86.35	12.3	12	SM400A		小型	CRS	
2	HSTF	PL	130* 11	285	86.35	3.20	6	SM400A		小型	CRS	
1	UFLG	PL	380* 16	378	125.6	18.0	18	SM400A		小型	CRS	
1	WEB	PL	2193* 10	492	78.50	84.7	85	SM400A		小型	CRS	
1	LFLG	PL	380* 16	492	125.6	23.5	24	SM400A		小型	CRS	
2	HSTF	PL	130* 11	285	86.35	3.20	6	SM400A		小型	CRS	
				J8-GE2				11778 kg				

材料計算書

(単位:mm,kg)

大浜川橋 主桁 G 2 J1												
員数	部材名	材種	断面	長さ	単位重量	単品重量	重量	材質	ネット	要素	備考	
1	SPL	PL	2730* 9	330	70.65	63.6	64	SM490YA		小型	UF-U	
1	SPL	PL	80* 9	330	70.65	1.87	2	SM490YA		小型	UF-LO	
6	SPL	PL	350* 9	330	70.65	8.16	49	SM490YA		小型	UF-LI	
1	SPL	PL	80* 9	330	70.65	1.87	2	SM490YA		小型	UF-LO	
104		TCB	M 22* 70			0.523	54	S10T		購入	UFLG	
1	FILL	PL	80* 4.5	165	35.32	0.466	1	SS400		小型	UF-LO	
6	FILL	PL	350* 4.5	165	35.32	2.04	12	SS400		小型	UF-LI	
1	FILL	PL	80* 4.5	165	35.32	0.466	1	SS400		小型	UF-LO	
1	SPL	PL	80* 9	330	70.65	1.87	2	SM490YA		小型	LF-UO	
3	SPL	PL	760* 9	330	70.65	17.7	53	SM490YA		小型	LF-UI	
1	SPL	PL	80* 9	330	70.65	1.87	2	SM490YA		小型	LF-UO	
1	SPL	PL	2730* 9	330	70.65	63.6	64	SM490YA		小型	LF-L	
116		TCB	M 22* 75			0.538	62	S10T		購入	LFLG	
1	FILL	PL	2730* 9	165	70.65	31.8	32	SS400		小型	LF-L	
1	SPL	PL	2740* 9	480	70.65	92.9	93	SM490YA		小型	LWEBO	
1	SPL	PL	2740* 9	480	70.65	92.9	93	SM490YA		小型	LWEBI	
168		TCB	M 22* 65			0.508	85	S10T		購入	LWEB	
1	SPL	PL	2740* 9	480	70.65	92.9	93	SM490YA		小型	RWEBI	
1	SPL	PL	2740* 9	480	70.65	92.9	93	SM490YA		小型	RWEBO	
168		TCB	M 22* 65			0.508	85	S10T		購入	RWEB	
10	SPL	PL	80* 9	480	70.65	2.71	27	SM490YA		小型	URIB	
30		TCB	M 22* 75			0.538	16	S10T		購入	URIB	
5	FILL	PL	80* 4.5	230	35.32	0.650	3	SS400		小型	URIB	
4	SPL	PL	80* 11	480	86.35	3.32	13	SM490YA		小型	LRIB	
12		TCB	M 22* 80			0.553	7	S10T		購入	LRIB	
2	FILL	PL	80* 4.5	230	35.32	0.650	1	SS400		小型	LRIB	
							J1	1009 kg				

材料計算書

(単位:mm,kg)

大浜川橋 主桁 G 2 J2												
員数	部材名	材種	断面	長さ	単位重量	单品重量	重量	材質	ネット	要素	備考	
1	SPL	PL	2730* 9	480	70.65	92.6	93	SM490YA		小型	UF-U	
1	SPL	PL	80* 9	480	70.65	2.71	3	SM490YA		小型	UF-LO	
6	SPL	PL	350* 9	480	70.65	11.9	71	SM490YA		小型	UF-LI	
1	SPL	PL	80* 9	480	70.65	2.71	3	SM490YA		小型	UF-LO	
156		TCB	M 22* 75			0.538	84	S10T		購入	UFLG	
1	FILL	PL	80* 3.2	240	25.12	0.482	1	SS400		小型	UF-LO	
6	FILL	PL	350* 3.2	240	25.12	2.11	13	SS400		小型	UF-LI	
1	FILL	PL	80* 3.2	240	25.12	0.482	1	SS400		小型	UF-LO	
1	SPL	PL	80* 13	630	102.0	5.14	5	SM490YA		小型	LF-UO	
3	SPL	PL	760* 13	630	102.0	48.8	146	SM490YA		小型	LF-UI	
1	SPL	PL	80* 13	630	102.0	5.14	5	SM490YA		小型	LF-UO	
1	SPL	PL	2730* 11	630	86.35	149	149	SM490YA		小型	LF-L	
208		TCB	M 22* 90			0.583	121	S10T		購入	LFLG	
1	FILL	PL	2730* 10	315	78.50	67.5	68	SS400		小型	LF-L	
1	SPL	PL	2740* 9	480	70.65	92.9	93	SM490YA		小型	LWEBO	
1	SPL	PL	2740* 9	480	70.65	92.9	93	SM490YA		小型	LWEBI	
168		TCB	M 22* 65			0.508	85	S10T		購入	LWEB	
1	SPL	PL	2740* 9	480	70.65	92.9	93	SM490YA		小型	RWEBI	
1	SPL	PL	2740* 9	480	70.65	92.9	93	SM490YA		小型	RWEBO	
168		TCB	M 22* 65			0.508	85	S10T		購入	RWEB	
10	SPL	PL	140* 12	720	94.20	9.50	95	SM490YA		小型	URIB	
70		TCB	M 22* 85			0.568	40	S10T		購入	URIB	
5	FILL	PL	140* 4.5	350	35.32	1.73	9	SS400		小型	URIB	
4	SPL	PL	140* 16	630	125.6	11.1	44	SM490YA		小型	LRIB	
24		TCB	M 22* 90			0.583	14	S10T		購入	LRIB	
2	FILL	PL	140* 4.5	305	35.32	1.51	3	SS400		小型	LRIB	
							J2	1510 kg				

材料計算書

(単位:mm,kg)

大浜川橋 主桁 G 2 J3												
員数	部材名	材種	断面	長さ	単位重量	单品重量	重量	材質	ネット	要素	備考	
1	SPL	PL	2730* 10	630	78.50	135	135	SM490YA		小型	UF-U	
1	SPL	PL	80* 12	630	94.20	4.75	5	SM490YA		小型	UF-LO	
6	SPL	PL	350* 12	630	94.20	20.8	125	SM490YA		小型	UF-LI	
1	SPL	PL	80* 12	630	94.20	4.75	5	SM490YA		小型	UF-LO	
208		TCB	M 22* 85			0.568	118	S10T		購入	UFLG	
1	FILL	PL	80* 6	315	47.10	1.19	1	SS400		小型	UF-LO	
6	FILL	PL	350* 6	315	47.10	5.19	31	SS400		小型	UF-LI	
1	FILL	PL	80* 6	315	47.10	1.19	1	SS400		小型	UF-LO	
1	SPL	PL	80* 20	930	157.0	11.7	12	SM490YB		小型	LF-UO	
3	SPL	PL	760* 20	930	157.0	111	333	SM490YB		小型	LF-UI	
1	SPL	PL	80* 20	930	157.0	11.7	12	SM490YB		小型	LF-UO	
1	SPL	PL	2730* 17	930	133.4	339	339	SM490YB		小型	LF-L	
324		TCB	M 22* 110			0.643	208	S10T		購入	LFLG	
1	FILL	PL	2730* 7	465	54.95	69.7	70	SS400		小型	LF-L	
1	SPL	PL	2740* 9	480	70.65	92.9	93	SM490YA		小型	LWEBO	
1	SPL	PL	2740* 9	480	70.65	92.9	93	SM490YA		小型	LWEBI	
168		TCB	M 22* 65			0.508	85	S10T		購入	LWEB	
1	SPL	PL	2740* 9	480	70.65	92.9	93	SM490YA		小型	RWEBI	
1	SPL	PL	2740* 9	480	70.65	92.9	93	SM490YA		小型	RWEBO	
168		TCB	M 22* 65			0.508	85	S10T		購入	RWEB	
10	SPL	PL	180* 16	930	125.6	21.0	210	SM490YA		小型	URIB	
120		TCB	M 22* 90			0.583	70	S10T		購入	URIB	
4	SPL	PL	180* 17	780	133.4	18.7	75	SM490YB		小型	LRIB	
40		TCB	M 22* 95			0.598	24	S10T		購入	LRIB	
							J3	2316 kg				

材料計算書

(単位:mm,kg)

大浜川橋 主桁 G 2 J4												
員数	部材名	材種	断面	長さ	単位重量	单品重量	重量	材質	ネット	要素	備考	
1	SPL	PL	2730* 13	780	102.0	217	217	SM490YA		小型	UF-U	
1	SPL	PL	80* 15	780	117.8	7.35	7	SM490YA		小型	UF-LO	
6	SPL	PL	350* 15	780	117.8	32.2	193	SM490YA		小型	UF-LI	
1	SPL	PL	80* 15	780	117.8	7.35	7	SM490YA		小型	UF-LO	
260		TCB	M 22* 90			0.583	152	S10T		購入	UFLG	
1	SPL	PL	80* 23	1080	180.6	15.6	16	SM490YB		小型	LF-UO	
3	SPL	PL	760* 23	1080	180.6	148	444	SM490YB		小型	LF-UI	
1	SPL	PL	80* 23	1080	180.6	15.6	16	SM490YB		小型	LF-UO	
1	SPL	PL	2730* 20	1080	157.0	463	463	SM490YB		小型	LF-L	
382		TCB	M 22* 115			0.658	251	S10T		購入	LFLG	
1	SPL	PL	2740* 9	480	70.65	92.9	93	SM490YA		小型	LWEBO	
1	SPL	PL	2740* 9	480	70.65	92.9	93	SM490YA		小型	LWEBI	
168		TCB	M 22* 65			0.508	85	S10T		購入	LWEB	
1	SPL	PL	2740* 9	480	70.65	92.9	93	SM490YA		小型	RWEBI	
1	SPL	PL	2740* 9	480	70.65	92.9	93	SM490YA		小型	RWEBO	
168		TCB	M 22* 65			0.508	85	S10T		購入	RWEB	
10	SPL	PL	180* 15	930	117.8	19.7	197	SM490YA		小型	URIB	
120		TCB	M 22* 90			0.583	70	S10T		購入	URIB	
4	SPL	PL	180* 17	780	133.4	18.7	75	SM490YB		小型	LRIB	
40		TCB	M 22* 95			0.598	24	S10T		購入	LRIB	
							J4	2674 kg				

材料計算書

(単位: mm,kg)

大浜川橋 主桁 G 2 J5												
員数	部材名	材種	断面	長さ	単位重量	单品重量	重量	材質	ネット	要素	備考	
1	SPL	PL	2730* 13	930	102.0	259	259	SM490YA		小型	UF-U	
1	SPL	PL	80* 15	930	117.8	8.76	9	SM490YA		小型	UF-LO	
6	SPL	PL	350* 15	930	117.8	38.3	230	SM490YA		小型	UF-LI	
1	SPL	PL	80* 15	930	117.8	8.76	9	SM490YA		小型	UF-LO	
312		TCB	M 22* 90			0.583	182	S10T		購入	UFLG	
1	SPL	PL	80* 24	1080	188.4	16.3	16	SM490YB		小型	LF-UO	
3	SPL	PL	760* 24	1080	188.4	155	465	SM490YB		小型	LF-UI	
1	SPL	PL	80* 24	1080	188.4	16.3	16	SM490YB		小型	LF-UO	
1	SPL	PL	2730* 20	1080	157.0	463	463	SM490YB		小型	LF-L	
382		TCB	M 22* 120			0.673	257	S10T		購入	LFLG	
1	SPL	PL	2740* 9	480	70.65	92.9	93	SM490YA		小型	LWEBO	
1	SPL	PL	2740* 9	480	70.65	92.9	93	SM490YA		小型	LWEBI	
168		TCB	M 22* 65			0.508	85	S10T		購入	LWEB	
1	SPL	PL	2740* 9	480	70.65	92.9	93	SM490YA		小型	RWEBI	
1	SPL	PL	2740* 9	480	70.65	92.9	93	SM490YA		小型	RWEBO	
168		TCB	M 22* 65			0.508	85	S10T		購入	RWEB	
10	SPL	PL	180* 15	930	117.8	19.7	197	SM490YA		小型	URIB	
120		TCB	M 22* 90			0.583	70	S10T		購入	URIB	
4	SPL	PL	180* 17	780	133.4	18.7	75	SM490YB		小型	LRIB	
40		TCB	M 22* 95			0.598	24	S10T		購入	LRIB	
							J5	2814 kg				

材料計算書

(単位:mm,kg)

大浜川橋 主桁 G 2 J6											
員数	部材名	材種	断面	長さ	単位重量	単品重量	重量	材質	ネット	要素	備考
1	SPL	PL	2730* 11	780	86.35	184	184	SM490YA		小型	UF-U
1	SPL	PL	80* 13	780	102.0	6.36	6	SM490YA		小型	UF-LO
6	SPL	PL	350* 13	780	102.0	27.8	167	SM490YA		小型	UF-LI
1	SPL	PL	80* 13	780	102.0	6.36	6	SM490YA		小型	UF-LO
260		TCB	M 22* 85			0.568	148	S10T		購入	UFLG
1	FILL	PL	80* 4.5	390	35.32	1.10	1	SS400		小型	UF-LO
6	FILL	PL	350* 4.5	390	35.32	4.82	29	SS400		小型	UF-LI
1	FILL	PL	80* 4.5	390	35.32	1.10	1	SS400		小型	UF-LO
1	SPL	PL	80* 21	930	164.8	12.3	12	SM490YB		小型	LF-UO
3	SPL	PL	760* 21	930	164.8	116	348	SM490YB		小型	LF-UI
1	SPL	PL	80* 21	930	164.8	12.3	12	SM490YB		小型	LF-UO
1	SPL	PL	2730* 18	930	141.3	359	359	SM490YB		小型	LF-L
324		TCB	M 22* 115			0.658	213	S10T		購入	LFLG
1	FILL	PL	2730* 4.5	465	35.32	44.8	45	SS400		小型	LF-L
1	SPL	PL	2740* 9	480	70.65	92.9	93	SM490YA		小型	LWEBO
1	SPL	PL	2740* 9	480	70.65	92.9	93	SM490YA		小型	LWEBI
168		TCB	M 22* 65			0.508	85	S10T		購入	LWEB
1	SPL	PL	2740* 9	480	70.65	92.9	93	SM490YA		小型	RWEBI
1	SPL	PL	2740* 9	480	70.65	92.9	93	SM490YA		小型	RWEBO
168		TCB	M 22* 65			0.508	85	S10T		購入	RWEB
10	SPL	PL	180* 16	930	125.6	21.0	210	SM490YA		小型	URIB
120		TCB	M 22* 90			0.583	70	S10T		購入	URIB
4	SPL	PL	180* 17	780	133.4	18.7	75	SM490YB		小型	LRIB
40		TCB	M 22* 95			0.598	24	S10T		購入	LRIB
J6							2452 kg				



材料計算書

(単位:mm,kg)

大浜川橋 主桁 G 2 J7												
員数	部材名	材種	断面	長さ	単位重量	単品重量	重量	材質	ネット	要素	備考	
1	SPL	PL	2730* 9	630	70.65	122	122	SM490YA		小型	UF-U	
1	SPL	PL	80* 10	630	78.50	3.96	4	SM490YA		小型	UF-LO	
6	SPL	PL	350* 10	630	78.50	17.3	104	SM490YA		小型	UF-LI	
1	SPL	PL	80* 10	630	78.50	3.96	4	SM490YA		小型	UF-LO	
208		TCB	M 22* 75			0.538	112	S10T		購入	UFLG	
1	FILL	PL	80* 3.2	315	25.12	0.633	1	SS400		小型	UF-LO	
6	FILL	PL	350* 3.2	315	25.12	2.77	17	SS400		小型	UF-LI	
1	FILL	PL	80* 3.2	315	25.12	0.633	1	SS400		小型	UF-LO	
1	SPL	PL	80* 16	780	125.6	7.84	8	SM490YA		小型	LF-UO	
3	SPL	PL	760* 16	780	125.6	74.5	224	SM490YA		小型	LF-UI	
1	SPL	PL	80* 16	780	125.6	7.84	8	SM490YA		小型	LF-UO	
1	SPL	PL	2730* 14	780	109.9	234	234	SM490YA		小型	LF-L	
266		TCB	M 22* 100			0.613	163	S10T		購入	LFLG	
1	FILL	PL	2730* 9	390	70.65	75.2	75	SS400		小型	LF-L	
1	SPL	PL	2740* 9	480	70.65	92.9	93	SM490YA		小型	LWEBO	
1	SPL	PL	2740* 9	480	70.65	92.9	93	SM490YA		小型	LWEBI	
168		TCB	M 22* 65			0.508	85	S10T		購入	LWEB	
1	SPL	PL	2740* 9	480	70.65	92.9	93	SM490YA		小型	RWEBI	
1	SPL	PL	2740* 9	480	70.65	92.9	93	SM490YA		小型	RWEBO	
168		TCB	M 22* 65			0.508	85	S10T		購入	RWEB	
10	SPL	PL	155* 13	630	102.0	9.96	100	SM490YA		小型	URIB	
80		TCB	M 22* 85			0.568	45	S10T		購入	URIB	
5	FILL	PL	155* 3.2	305	25.12	1.19	6	SS400		小型	URIB	
4	SPL	PL	155* 16	630	125.6	12.3	49	SM490YA		小型	LRIB	
32		TCB	M 22* 90			0.583	19	S10T		購入	LRIB	
2	FILL	PL	155* 3.2	305	25.12	1.19	2	SS400		小型	LRIB	
							J7	1840 kg				

材料計算書

(単位: mm,kg)

大浜川橋 主桁 G 2 J8											
員数	部材名	材種	断面	長さ	単位重量	単品重量	重量	材質	ネット	要素	備考
1	SPL	PL	2730* 9	330	70.65	63.6	64	SM490YA		小型	UF-U
1	SPL	PL	80* 9	330	70.65	1.87	2	SM490YA		小型	UF-LO
6	SPL	PL	350* 9	330	70.65	8.16	49	SM490YA		小型	UF-LI
1	SPL	PL	80* 9	330	70.65	1.87	2	SM490YA		小型	UF-LO
104		TCB	M 22* 75			0.538	56	S10T		購入	UFLG
1	FILL	PL	80* 6	165	47.10	0.622	1	SS400		小型	UF-LO
6	FILL	PL	350* 6	165	47.10	2.72	16	SS400		小型	UF-LI
1	FILL	PL	80* 6	165	47.10	0.622	1	SS400		小型	UF-LO
1	SPL	PL	80* 9	330	70.65	1.87	2	SM490YA		小型	LF-UO
3	SPL	PL	760* 9	330	70.65	17.7	53	SM490YA		小型	LF-UI
1	SPL	PL	80* 9	330	70.65	1.87	2	SM490YA		小型	LF-UO
1	SPL	PL	2730* 9	330	70.65	63.6	64	SM490YA		小型	LF-L
116		TCB	M 22* 80			0.553	64	S10T		購入	LFLG
1	FILL	PL	2730* 11	165	86.35	38.9	39	SS400		小型	LF-L
1	SPL	PL	2740* 9	480	70.65	92.9	93	SM490YA		小型	LWEBO
1	SPL	PL	2740* 9	480	70.65	92.9	93	SM490YA		小型	LWEBI
168		TCB	M 22* 65			0.508	85	S10T		購入	LWEB
1	SPL	PL	2740* 9	480	70.65	92.9	93	SM490YA		小型	RWEBI
1	SPL	PL	2740* 9	480	70.65	92.9	93	SM490YA		小型	RWEBO
168		TCB	M 22* 65			0.508	85	S10T		購入	RWEB
10	SPL	PL	110* 9	600	70.65	4.66	47	SM490YA		小型	URIB
40		TCB	M 22* 75			0.538	22	S10T		購入	URIB
5	FILL	PL	110* 4.5	290	35.32	1.13	6	SS400		小型	URIB
4	SPL	PL	110* 12	740	94.20	7.67	31	SM490YA		小型	LRIB
20		TCB	M 22* 80			0.553	11	S10T		購入	LRIB
2	FILL	PL	110* 4.5	360	35.32	1.40	3	SS400		小型	LRIB
							J8	1077 kg			
							G 2	141291 kg			
							主桁	295160 kg			

材料計算書

(単位: mm,kg)

大浜川橋 横桁 端支点横桁 FE-1											
員数	部材名	材種	断面	長さ	単位重量	单品重量	重量	材質	ネット	要素	備考
1	UFLG	PL	310* 12	6606	94.20	193	193	SM400A		大型	
1	WEB	PL	2190* 10	6650	78.50	1143	1143	SM400A		大型	
1	LFLG	PL	310* 12	6606	94.20	193	193	SM400A		大型	
1	VSTF	PL	130* 10	2189	78.50	22.3	22	SM400A		小型	
1	VSTF	PL	130* 10	2187	78.50	22.3	22	SM400A		小型	
1	VSTF	PL	130* 10	1077	78.50	11.0	11	SM400A		小型	
1	VSTF	PL	130* 10	1075	78.50	11.0	11	SM400A		小型	
1	HSTF	PL	130* 11	1820	86.35	20.4	20	SM400A		小型	
1	HSTF	PL	130* 11	2460	86.35	27.6	28	SM400A		小型	
2	HSTF	PL	130* 11	1820	86.35	20.4	41	SM400A		小型	
1	HSTF	PL	130* 11	2460	86.35	27.6	28	SM400A		小型	
1	HSTF	PL	130* 11	1820	86.35	20.4	20	SM400A		小型	
1	WEB	PL	1103* 9	495	70.65	38.6	39	SM400A		小型	ESTR
1	UFLG	PL	220* 12	399	94.20	7.86	8	SM400A	95	小型	ESTR
1	LFLG	PL	220* 12	554	94.20	10.3	10	SM400A	90	小型	ESTR
1	WEB	PL	1103* 9	495	70.65	38.6	39	SM400A		小型	ESTR
1	UFLG	PL	220* 12	399	94.20	7.86	8	SM400A	95	小型	ESTR
1	LFLG	PL	220* 12	554	94.20	10.3	10	SM400A	90	小型	ESTR
1	SPL	PL	300* 9	425	70.65	9.01	9	SS400		小型	UFLG
2	SPL	PL	120* 9	425	70.65	3.60	7	SS400		小型	UFLG
12		TCB	M 22* 65			0.508	6	S10T		購入	UFLG
2	SPL	PL	120* 9	425	70.65	3.60	7	SS400		小型	LFLG
1	SPL	PL	300* 9	425	70.65	9.01	9	SS400		小型	LFLG
12		TCB	M 22* 65			0.508	6	S10T		購入	LFLG
1	SPL	PL	2046* 9	315	70.65	45.5	46	SS400		小型	WEB
1	SPL	PL	2046* 9	315	70.65	45.5	46	SS400		小型	WEB
84		TCB	M 22* 65			0.508	43	S10T		購入	WEB
1	SPL	PL	300* 9	425	70.65	9.01	9	SS400		小型	UFLG
2	SPL	PL	120* 9	425	70.65	3.60	7	SS400		小型	UFLG
12		TCB	M 22* 65			0.508	6	S10T		購入	UFLG
2	SPL	PL	120* 9	425	70.65	3.60	7	SS400		小型	LFLG
1	SPL	PL	300* 9	425	70.65	9.01	9	SS400		小型	LFLG
12		TCB	M 22* 65			0.508	6	S10T		購入	LFLG
1	SPL	PL	2046* 9	315	70.65	45.5	46	SS400		小型	WEB
1	SPL	PL	2046* 9	315	70.65	45.5	46	SS400		小型	WEB
84		TCB	M 22* 65			0.508	43	S10T		購入	WEB
7	ROD	RB	16	600	1.580	0.948	7	SS400		S . A	
FE-1							2211 kg				

材料計算書

(単位: mm,kg)

大浜川橋 横桁 端支点横桁 FE-2											
員数	部材名	材種	断面	長さ	単位重量	单品重量	重量	材質	ネット	要素	備考
1	UFLG	PL	380* 16	6347	125.6	303	303	SM400A		大型	
1	WEB	PL	2186* 10	6396	78.50	1097	1097	SM400A		大型	
1	LFLG	PL	380* 16	6347	125.6	303	303	SM400A		大型	
1	VSTF	PL	130* 10	2185	78.50	22.3	22	SM400A		小型	
1	VSTF	PL	130* 10	2183	78.50	22.3	22	SM400A		小型	
1	VSTF	PL	130* 10	1077	78.50	11.0	11	SM400A		小型	
1	VSTF	PL	130* 10	1075	78.50	11.0	11	SM400A		小型	
1	HSTF	PL	130* 11	1735	86.35	19.5	20	SM400A		小型	
1	HSTF	PL	130* 11	2375	86.35	26.7	27	SM400A		小型	
2	HSTF	PL	130* 11	1735	86.35	19.5	39	SM400A		小型	
1	HSTF	PL	130* 11	2375	86.35	26.7	27	SM400A		小型	
1	HSTF	PL	130* 11	1735	86.35	19.5	20	SM400A		小型	
1	WEB	PL	1103* 9	495	70.65	38.6	39	SM400A		小型	ESTR
1	UFLG	PL	220* 12	210	94.20	4.35	4	SM400A		小型	ESTR
1	LFLG	PL	220* 12	395	94.20	8.19	8	SM400A		小型	ESTR
1	WEB	PL	1103* 9	495	70.65	38.6	39	SM400A		小型	ESTR
1	UFLG	PL	220* 12	210	94.20	4.35	4	SM400A		小型	ESTR
1	LFLG	PL	220* 12	395	94.20	8.19	8	SM400A		小型	ESTR
1	SPL	PL	370* 9	315	70.65	8.24	8	SS400		小型	UFLG
2	SPL	PL	160* 9	315	70.65	3.56	7	SS400		小型	UFLG
16		TCB	M 22* 70			0.523	8	S10T		購入	UFLG
2	SPL	PL	160* 9	315	70.65	3.56	7	SS400		小型	LFLG
1	SPL	PL	370* 9	315	70.65	8.24	8	SS400		小型	LFLG
16		TCB	M 22* 70			0.523	8	S10T		購入	LFLG
1	SPL	PL	2047* 9	315	70.65	45.6	46	SS400		小型	WEB
1	SPL	PL	2047* 9	315	70.65	45.6	46	SS400		小型	WEB
84		TCB	M 22* 65			0.508	43	S10T		購入	WEB
1	SPL	PL	370* 9	315	70.65	8.24	8	SS400		小型	UFLG
2	SPL	PL	160* 9	315	70.65	3.56	7	SS400		小型	UFLG
16		TCB	M 22* 70			0.523	8	S10T		購入	UFLG
2	SPL	PL	160* 9	315	70.65	3.56	7	SS400		小型	LFLG
1	SPL	PL	370* 9	315	70.65	8.24	8	SS400		小型	LFLG
16		TCB	M 22* 70			0.523	8	S10T		購入	LFLG
1	SPL	PL	2047* 9	315	70.65	45.6	46	SS400		小型	WEB
1	SPL	PL	2047* 9	315	70.65	45.6	46	SS400		小型	WEB
84		TCB	M 22* 65			0.508	43	S10T		購入	WEB
7	ROD	RB	16	600	1.580	0.948	7	SS400		S . A	
							FE-2	2373 kg			
							端支点横桁	4584 kg			

材料計算書

(単位:mm,kg)

大浜川橋 横桁 中間横桁 FI-1											
員数	部材名	材種	断面	長さ	単位重量	单品重量	重量	材質	ネット	要素	備考
1	UFLG	PL	290* 11	6347	86.35	159	159	SM400A		大型	
1	WEB	PL	2191* 10	6396	78.50	1100	1100	SM400A		大型	
1	LFLG	PL	290* 11	6347	86.35	159	159	SM400A		大型	
2	VSTF	PL	130* 10	2190	78.50	22.3	45	SM400A		小型	
2	VSTF	PL	130* 10	2188	78.50	22.3	45	SM400A		小型	
1	HSTF	PL	130* 11	1735	86.35	19.5	20	SM400A		小型	
1	HSTF	PL	130* 11	2375	86.35	26.7	27	SM400A		小型	
2	HSTF	PL	130* 11	1735	86.35	19.5	39	SM400A		小型	
1	HSTF	PL	130* 11	2375	86.35	26.7	27	SM400A		小型	
1	HSTF	PL	130* 11	1735	86.35	19.5	20	SM400A		小型	
1		PL	100* 10	570	78.50	4.47	4	SM400A		小型	
1		PL	90* 10	822	78.50	5.81	6	SM400A		小型	
1		PL	90* 10	839	78.50	5.93	6	SM400A		小型	
1		PL	100* 10	570	78.50	4.47	4	SM400A		小型	
1		PL	90* 10	822	78.50	5.81	6	SM400A		小型	
1		PL	90* 10	839	78.50	5.93	6	SM400A		小型	
1		PL	100* 10	570	78.50	4.47	4	SM400A		小型	
1		PL	90* 10	822	78.50	5.81	6	SM400A		小型	
1		PL	90* 10	839	78.50	5.93	6	SM400A		小型	
2		RB	16	600	1.580	0.948	2	SS400		小型	
2		RB	16	600	1.580	0.948	2	SS400		小型	
1	SPL	PL	280* 9	445	70.65	8.80	9	SS400		小型	UFLG
2	SPL	PL	110* 9	445	70.65	3.46	7	SS400		小型	UFLG
12		TCB	M 22* 65			0.508	6	S10T		購入	UFLG
2	SPL	PL	110* 9	445	70.65	3.46	7	SS400		小型	LFLG
1	SPL	PL	280* 9	445	70.65	8.80	9	SS400		小型	LFLG
12		TCB	M 22* 65			0.508	6	S10T		購入	LFLG
1	SPL	PL	2046* 9	315	70.65	45.5	46	SS400		小型	WEB
1	SPL	PL	2046* 9	315	70.65	45.5	46	SS400		小型	WEB
84		TCB	M 22* 65			0.508	43	S10T		購入	WEB
1	SPL	PL	280* 9	445	70.65	8.80	9	SS400		小型	UFLG
2	SPL	PL	110* 9	445	70.65	3.46	7	SS400		小型	UFLG
12		TCB	M 22* 65			0.508	6	S10T		購入	UFLG
2	SPL	PL	110* 9	445	70.65	3.46	7	SS400		小型	LFLG
1	SPL	PL	280* 9	445	70.65	8.80	9	SS400		小型	LFLG
12		TCB	M 22* 65			0.508	6	S10T		購入	LFLG

材料計算書

(単位: mm,kg)

1	SPL	PL	2046* 9	315	70.65	45.5	46	SS400	小型	WEB
1	SPL	PL	2046* 9	315	70.65	45.5	46	SS400	小型	WEB
84		TCB	M 22* 65			0.508	43	S10T	購入	WEB
FI-1 2051 kg										

大浜川橋 横桁 中間横桁 FI-2

員数	部材名	材種	断面	長さ	単位重量	単品重量	重量	材質	ネット	要素	備考
1	UFLG	PL	290* 11	6347	86.35	159	159	SM400A		大型	
1	WEB	PL	2191* 10	6396	78.50	1100	1100	SM400A		大型	
1	LFLG	PL	290* 11	6347	86.35	159	159	SM400A		大型	
2	VSTF	PL	130* 10	2190	78.50	22.3	45	SM400A		小型	
2	VSTF	PL	130* 10	2188	78.50	22.3	45	SM400A		小型	
1	HSTF	PL	130* 11	1735	86.35	19.5	20	SM400A		小型	
1	HSTF	PL	130* 11	2375	86.35	26.7	27	SM400A		小型	
2	HSTF	PL	130* 11	1735	86.35	19.5	39	SM400A		小型	
1	HSTF	PL	130* 11	2375	86.35	26.7	27	SM400A		小型	
1	HSTF	PL	130* 11	1735	86.35	19.5	20	SM400A		小型	
1		PL	100* 10	570	78.50	4.47	4	SM400A		小型	
1		PL	90* 10	822	78.50	5.81	6	SM400A		小型	
1		PL	90* 10	839	78.50	5.93	6	SM400A		小型	
1		PL	100* 10	570	78.50	4.47	4	SM400A		小型	
1		PL	90* 10	822	78.50	5.81	6	SM400A		小型	
1		PL	90* 10	839	78.50	5.93	6	SM400A		小型	
1		PL	100* 10	570	78.50	4.47	4	SM400A		小型	
1		PL	90* 10	822	78.50	5.81	6	SM400A		小型	
1		PL	90* 10	839	78.50	5.93	6	SM400A		小型	
2		RB	16	600	1.580	0.948	2	SS400		小型	
2		RB	16	600	1.580	0.948	2	SS400		小型	
1	SPL	PL	280* 9	445	70.65	8.80	9	SS400		小型	UFLG
2	SPL	PL	110* 9	445	70.65	3.46	7	SS400		小型	UFLG
12		TCB	M 22* 65			0.508	6	S10T		購入	UFLG
2	SPL	PL	110* 9	445	70.65	3.46	7	SS400		小型	LFLG
1	SPL	PL	280* 9	445	70.65	8.80	9	SS400		小型	LFLG
12		TCB	M 22* 65			0.508	6	S10T		購入	LFLG
1	SPL	PL	2046* 9	315	70.65	45.5	46	SS400		小型	WEB
1	SPL	PL	2046* 9	315	70.65	45.5	46	SS400		小型	WEB
84		TCB	M 22* 65			0.508	43	S10T		購入	WEB
1	SPL	PL	280* 9	445	70.65	8.80	9	SS400		小型	UFLG
2	SPL	PL	110* 9	445	70.65	3.46	7	SS400		小型	UFLG
12		TCB	M 22* 65			0.508	6	S10T		購入	UFLG

材料計算書

(単位: mm,kg)

2	SPL	PL	110* 9	445	70.65	3.46	7	SS400	小型	LFLG
1	SPL	PL	280* 9	445	70.65	8.80	9	SS400	小型	LFLG
12		TCB	M 22* 65			0.508	6	S10T	購入	LFLG
1	SPL	PL	2046* 9	315	70.65	45.5	46	SS400	小型	WEB
1	SPL	PL	2046* 9	315	70.65	45.5	46	SS400	小型	WEB
84		TCB	M 22* 65			0.508	43	S10T	購入	WEB
FI-2 2051 kg										

大浜川橋 横桁 中間横桁 FI-3

員数	部材名	材種	断面	長さ	単位重量	単品重量	重量	材質	ネット	要素	備考
1	UFLG	PL	290* 11	6347	86.35	159	159	SM400A		大型	
1	WEB	PL	2191* 10	6396	78.50	1100	1100	SM400A		大型	
1	LFLG	PL	290* 11	6347	86.35	159	159	SM400A		大型	
2	VSTF	PL	130* 10	2190	78.50	22.3	45	SM400A		小型	
2	VSTF	PL	130* 10	2188	78.50	22.3	45	SM400A		小型	
1	HSTF	PL	130* 11	1735	86.35	19.5	20	SM400A		小型	
1	HSTF	PL	130* 11	2375	86.35	26.7	27	SM400A		小型	
2	HSTF	PL	130* 11	1735	86.35	19.5	39	SM400A		小型	
1	HSTF	PL	130* 11	2375	86.35	26.7	27	SM400A		小型	
1	HSTF	PL	130* 11	1735	86.35	19.5	20	SM400A		小型	
1		PL	100* 10	570	78.50	4.47	4	SM400A		小型	
1		PL	90* 10	822	78.50	5.81	6	SM400A		小型	
1		PL	90* 10	839	78.50	5.93	6	SM400A		小型	
1		PL	100* 10	570	78.50	4.47	4	SM400A		小型	
1		PL	90* 10	822	78.50	5.81	6	SM400A		小型	
1		PL	90* 10	839	78.50	5.93	6	SM400A		小型	
1		PL	100* 10	570	78.50	4.47	4	SM400A		小型	
1		PL	90* 10	822	78.50	5.81	6	SM400A		小型	
1		PL	90* 10	839	78.50	5.93	6	SM400A		小型	
2		RB	16	600	1.580	0.948	2	SS400		小型	
2		RB	16	600	1.580	0.948	2	SS400		小型	
1	SPL	PL	280* 9	445	70.65	8.80	9	SS400		小型	UFLG
2	SPL	PL	110* 9	445	70.65	3.46	7	SS400		小型	UFLG
12		TCB	M 22* 65			0.508	6	S10T		購入	UFLG
2	SPL	PL	110* 9	445	70.65	3.46	7	SS400		小型	LFLG
1	SPL	PL	280* 9	445	70.65	8.80	9	SS400		小型	LFLG
12		TCB	M 22* 65			0.508	6	S10T		購入	LFLG
1	SPL	PL	2046* 9	315	70.65	45.5	46	SS400		小型	WEB
1	SPL	PL	2046* 9	315	70.65	45.5	46	SS400		小型	WEB
84		TCB	M 22* 65			0.508	43	S10T		購入	WEB
1	SPL	PL	280* 9	445	70.65	8.80	9	SS400		小型	UFLG
2	SPL	PL	110* 9	445	70.65	3.46	7	SS400		小型	UFLG

材料計算書

(単位: mm,kg)

12		TCB	M 22* 65			0.508	6	S10T	購入	UFLG
2	SPL	PL	110* 9	445	70.65	3.46	7	SS400	小型	LFLG
1	SPL	PL	280* 9	445	70.65	8.80	9	SS400	小型	LFLG
12		TCB	M 22* 65			0.508	6	S10T	購入	LFLG
1	SPL	PL	2046* 9	315	70.65	45.5	46	SS400	小型	WEB
1	SPL	PL	2046* 9	315	70.65	45.5	46	SS400	小型	WEB
84		TCB	M 22* 65			0.508	43	S10T	購入	WEB
FI-3 2051 kg										

大浜川橋 横桁 中間横桁 FI-4

員数	部材名	材種	断面	長さ	単位重量	単品重量	重量	材質	ネット	要素	備考
1	UFLG	PL	290* 11	6347	86.35	159	159	SM400A		大型	
1	WEB	PL	2191* 10	6396	78.50	1100	1100	SM400A		大型	
1	LFLG	PL	290* 11	6347	86.35	159	159	SM400A		大型	
2	VSTF	PL	130* 10	2190	78.50	22.3	45	SM400A		小型	
2	VSTF	PL	130* 10	2188	78.50	22.3	45	SM400A		小型	
1	HSTF	PL	130* 11	1735	86.35	19.5	20	SM400A		小型	
1	HSTF	PL	130* 11	2375	86.35	26.7	27	SM400A		小型	
2	HSTF	PL	130* 11	1735	86.35	19.5	39	SM400A		小型	
1	HSTF	PL	130* 11	2375	86.35	26.7	27	SM400A		小型	
1	HSTF	PL	130* 11	1735	86.35	19.5	20	SM400A		小型	
1		PL	100* 10	570	78.50	4.47	4	SM400A		小型	
1		PL	90* 10	822	78.50	5.81	6	SM400A		小型	
1		PL	90* 10	839	78.50	5.93	6	SM400A		小型	
1		PL	100* 10	570	78.50	4.47	4	SM400A		小型	
1		PL	90* 10	822	78.50	5.81	6	SM400A		小型	
1		PL	90* 10	839	78.50	5.93	6	SM400A		小型	
1		PL	100* 10	570	78.50	4.47	4	SM400A		小型	
1		PL	90* 10	822	78.50	5.81	6	SM400A		小型	
1		PL	90* 10	839	78.50	5.93	6	SM400A		小型	
2		RB	16	600	1.580	0.948	2	SS400		小型	
2		RB	16	600	1.580	0.948	2	SS400		小型	
1	SPL	PL	280* 9	445	70.65	8.80	9	SS400		小型	UFLG
2	SPL	PL	110* 9	445	70.65	3.46	7	SS400		小型	UFLG
12		TCB	M 22* 65			0.508	6	S10T		購入	UFLG
2	SPL	PL	110* 9	445	70.65	3.46	7	SS400		小型	LFLG
1	SPL	PL	280* 9	445	70.65	8.80	9	SS400		小型	LFLG
12		TCB	M 22* 65			0.508	6	S10T		購入	LFLG
1	SPL	PL	2046* 9	315	70.65	45.5	46	SS400		小型	WEB
1	SPL	PL	2046* 9	315	70.65	45.5	46	SS400		小型	WEB
84		TCB	M 22* 65			0.508	43	S10T		購入	WEB
1	SPL	PL	280* 9	445	70.65	8.80	9	SS400		小型	UFLG



材料計算書

(単位: mm,kg)

2	SPL	PL	110* 9	445	70.65	3.46	7	SS400	小型	UFLG
12		TCB	M 22* 65			0.508	6	S10T	購入	UFLG
2	SPL	PL	110* 9	445	70.65	3.46	7	SS400	小型	LFLG
1	SPL	PL	280* 9	445	70.65	8.80	9	SS400	小型	LFLG
12		TCB	M 22* 65			0.508	6	S10T	購入	LFLG
1	SPL	PL	2046* 9	315	70.65	45.5	46	SS400	小型	WEB
1	SPL	PL	2046* 9	315	70.65	45.5	46	SS400	小型	WEB
84		TCB	M 22* 65			0.508	43	S10T	購入	WEB
FI-4 2051 kg										

大浜川橋 横桁 中間横桁 FI-5

員数	部材名	材種	断面	長さ	単位重量	単品重量	重量	材質	ネット	要素	備考
1	UFLG	PL	290* 11	6347	86.35	159	159	SM400A		大型	
1	WEB	PL	2191* 10	6396	78.50	1100	1100	SM400A		大型	
1	LFLG	PL	290* 11	6347	86.35	159	159	SM400A		大型	
2	VSTF	PL	130* 10	2190	78.50	22.3	45	SM400A		小型	
2	VSTF	PL	130* 10	2188	78.50	22.3	45	SM400A		小型	
1	HSTF	PL	130* 11	1735	86.35	19.5	20	SM400A		小型	
1	HSTF	PL	130* 11	2375	86.35	26.7	27	SM400A		小型	
2	HSTF	PL	130* 11	1735	86.35	19.5	39	SM400A		小型	
1	HSTF	PL	130* 11	2375	86.35	26.7	27	SM400A		小型	
1	HSTF	PL	130* 11	1735	86.35	19.5	20	SM400A		小型	
1		PL	100* 10	570	78.50	4.47	4	SM400A		小型	
1		PL	90* 10	822	78.50	5.81	6	SM400A		小型	
1		PL	90* 10	839	78.50	5.93	6	SM400A		小型	
1		PL	100* 10	570	78.50	4.47	4	SM400A		小型	
1		PL	90* 10	822	78.50	5.81	6	SM400A		小型	
1		PL	90* 10	839	78.50	5.93	6	SM400A		小型	
1		PL	100* 10	570	78.50	4.47	4	SM400A		小型	
1		PL	90* 10	822	78.50	5.81	6	SM400A		小型	
1		PL	90* 10	839	78.50	5.93	6	SM400A		小型	
2		RB	16	600	1.580	0.948	2	SS400		小型	
2		RB	16	600	1.580	0.948	2	SS400		小型	
1	SPL	PL	280* 9	445	70.65	8.80	9	SS400		小型	UFLG
2	SPL	PL	110* 9	445	70.65	3.46	7	SS400		小型	UFLG
12		TCB	M 22* 65			0.508	6	S10T		購入	UFLG
2	SPL	PL	110* 9	445	70.65	3.46	7	SS400		小型	LFLG
1	SPL	PL	280* 9	445	70.65	8.80	9	SS400		小型	LFLG
12		TCB	M 22* 65			0.508	6	S10T		購入	LFLG
1	SPL	PL	2046* 9	315	70.65	45.5	46	SS400		小型	WEB
1	SPL	PL	2046* 9	315	70.65	45.5	46	SS400		小型	WEB
84		TCB	M 22* 65			0.508	43	S10T		購入	WEB

材料計算書

(単位: mm,kg)

1	SPL	PL	280* 9	445	70.65	8.80	9	SS400	小型	UFLG
2	SPL	PL	110* 9	445	70.65	3.46	7	SS400	小型	UFLG
12		TCB	M 22* 65			0.508	6	S10T	購入	UFLG
2	SPL	PL	110* 9	445	70.65	3.46	7	SS400	小型	LFLG
1	SPL	PL	280* 9	445	70.65	8.80	9	SS400	小型	LFLG
12		TCB	M 22* 65			0.508	6	S10T	購入	LFLG
1	SPL	PL	2046* 9	315	70.65	45.5	46	SS400	小型	WEB
1	SPL	PL	2046* 9	315	70.65	45.5	46	SS400	小型	WEB
84		TCB	M 22* 65			0.508	43	S10T	購入	WEB
FI-5 2051 kg										

大浜川橋 横桁 中間横桁 FI-6											
員数	部材名	材種	断面	長さ	単位重量	単品重量	重量	材質	ネット	要素	備考
1	UFLG	PL	290* 11	6347	86.35	159	159	SM400A		大型	
1	WEB	PL	2191* 10	6396	78.50	1100	1100	SM400A		大型	
1	LFLG	PL	290* 11	6347	86.35	159	159	SM400A		大型	
2	VSTF	PL	130* 10	2190	78.50	22.3	45	SM400A		小型	
2	VSTF	PL	130* 10	2188	78.50	22.3	45	SM400A		小型	
1	HSTF	PL	130* 11	1735	86.35	19.5	20	SM400A		小型	
1	HSTF	PL	130* 11	2375	86.35	26.7	27	SM400A		小型	
2	HSTF	PL	130* 11	1735	86.35	19.5	39	SM400A		小型	
1	HSTF	PL	130* 11	2375	86.35	26.7	27	SM400A		小型	
1	HSTF	PL	130* 11	1735	86.35	19.5	20	SM400A		小型	
1		PL	100* 10	570	78.50	4.47	4	SM400A		小型	
1		PL	90* 10	822	78.50	5.81	6	SM400A		小型	
1		PL	90* 10	839	78.50	5.93	6	SM400A		小型	
1		PL	100* 10	570	78.50	4.47	4	SM400A		小型	
1		PL	90* 10	822	78.50	5.81	6	SM400A		小型	
1		PL	90* 10	839	78.50	5.93	6	SM400A		小型	
1		PL	100* 10	570	78.50	4.47	4	SM400A		小型	
1		PL	90* 10	822	78.50	5.81	6	SM400A		小型	
1		PL	90* 10	839	78.50	5.93	6	SM400A		小型	
2		RB	16	600	1.580	0.948	2	SS400		小型	
2		RB	16	600	1.580	0.948	2	SS400		小型	
1	SPL	PL	280* 9	445	70.65	8.80	9	SS400		小型	UFLG
2	SPL	PL	110* 9	445	70.65	3.46	7	SS400		小型	UFLG
12		TCB	M 22* 65			0.508	6	S10T		購入	UFLG
2	SPL	PL	110* 9	445	70.65	3.46	7	SS400		小型	LFLG
1	SPL	PL	280* 9	445	70.65	8.80	9	SS400		小型	LFLG
12		TCB	M 22* 65			0.508	6	S10T		購入	LFLG
1	SPL	PL	2046* 9	315	70.65	45.5	46	SS400		小型	WEB
1	SPL	PL	2046* 9	315	70.65	45.5	46	SS400		小型	WEB

材料計算書

(単位: mm,kg)

84		TCB	M 22* 65			0.508	43	S10T	購入	WEB
1	SPL	PL	280* 9	445	70.65	8.80	9	SS400	小型	UFLG
2	SPL	PL	110* 9	445	70.65	3.46	7	SS400	小型	UFLG
12		TCB	M 22* 65			0.508	6	S10T	購入	UFLG
2	SPL	PL	110* 9	445	70.65	3.46	7	SS400	小型	LFLG
1	SPL	PL	280* 9	445	70.65	8.80	9	SS400	小型	LFLG
12		TCB	M 22* 65			0.508	6	S10T	購入	LFLG
1	SPL	PL	2046* 9	315	70.65	45.5	46	SS400	小型	WEB
1	SPL	PL	2046* 9	315	70.65	45.5	46	SS400	小型	WEB
84		TCB	M 22* 65			0.508	43	S10T	購入	WEB
FI-6 2051 kg										

大浜川橋 横桁 中間横桁 FI-7

員数	部材名	材種	断面	長さ	単位重量	单品重量	重量	材質	ネット	要素	備考
1	UFLG	PL	290* 11	6347	86.35	159	159	SM400A		大型	
1	WEB	PL	2191* 10	6396	78.50	1100	1100	SM400A		大型	
1	LFLG	PL	290* 11	6347	86.35	159	159	SM400A		大型	
2	VSTF	PL	130* 10	2190	78.50	22.3	45	SM400A		小型	
2	VSTF	PL	130* 10	2188	78.50	22.3	45	SM400A		小型	
1	HSTF	PL	130* 11	1735	86.35	19.5	20	SM400A		小型	
1	HSTF	PL	130* 11	2375	86.35	26.7	27	SM400A		小型	
2	HSTF	PL	130* 11	1735	86.35	19.5	39	SM400A		小型	
1	HSTF	PL	130* 11	2375	86.35	26.7	27	SM400A		小型	
1	HSTF	PL	130* 11	1735	86.35	19.5	20	SM400A		小型	
1		PL	100* 10	570	78.50	4.47	4	SM400A		小型	
1		PL	90* 10	822	78.50	5.81	6	SM400A		小型	
1		PL	90* 10	839	78.50	5.93	6	SM400A		小型	
1		PL	100* 10	570	78.50	4.47	4	SM400A		小型	
1		PL	90* 10	822	78.50	5.81	6	SM400A		小型	
1		PL	90* 10	839	78.50	5.93	6	SM400A		小型	
1		PL	100* 10	570	78.50	4.47	4	SM400A		小型	
1		PL	90* 10	822	78.50	5.81	6	SM400A		小型	
1		PL	90* 10	839	78.50	5.93	6	SM400A		小型	
2		RB	16	600	1.580	0.948	2	SS400		小型	
2		RB	16	600	1.580	0.948	2	SS400		小型	
1	SPL	PL	280* 9	445	70.65	8.80	9	SS400		小型	UFLG
2	SPL	PL	110* 9	445	70.65	3.46	7	SS400		小型	UFLG
12		TCB	M 22* 65			0.508	6	S10T		購入	UFLG
2	SPL	PL	110* 9	445	70.65	3.46	7	SS400		小型	LFLG
1	SPL	PL	280* 9	445	70.65	8.80	9	SS400		小型	LFLG
12		TCB	M 22* 65			0.508	6	S10T		購入	LFLG
1	SPL	PL	2046* 9	315	70.65	45.5	46	SS400		小型	WEB

材料計算書

(単位: mm,kg)

1	SPL	PL	2046* 9	315	70.65	45.5	46	SS400	小型	WEB
84		TCB	M 22* 65			0.508	43	S10T	購入	WEB
1	SPL	PL	280* 9	445	70.65	8.80	9	SS400	小型	UFLG
2	SPL	PL	110* 9	445	70.65	3.46	7	SS400	小型	UFLG
12		TCB	M 22* 65			0.508	6	S10T	購入	UFLG
2	SPL	PL	110* 9	445	70.65	3.46	7	SS400	小型	LFLG
1	SPL	PL	280* 9	445	70.65	8.80	9	SS400	小型	LFLG
12		TCB	M 22* 65			0.508	6	S10T	購入	LFLG
1	SPL	PL	2046* 9	315	70.65	45.5	46	SS400	小型	WEB
1	SPL	PL	2046* 9	315	70.65	45.5	46	SS400	小型	WEB
84		TCB	M 22* 65			0.508	43	S10T	購入	WEB
FI-7							2051 kg			

大浜川橋 横桁 中間横桁 FI-8

員数	部材名	材種	断面	長さ	単位重量	単品重量	重量	材質	ネット	要素	備考
1	UFLG	PL	290* 11	6347	86.35	159	159	SM400A		大型	
1	WEB	PL	2191* 10	6396	78.50	1100	1100	SM400A		大型	
1	LFLG	PL	290* 11	6347	86.35	159	159	SM400A		大型	
2	VSTF	PL	130* 10	2190	78.50	22.3	45	SM400A		小型	
2	VSTF	PL	130* 10	2188	78.50	22.3	45	SM400A		小型	
1	HSTF	PL	130* 11	1735	86.35	19.5	20	SM400A		小型	
1	HSTF	PL	130* 11	2375	86.35	26.7	27	SM400A		小型	
2	HSTF	PL	130* 11	1735	86.35	19.5	39	SM400A		小型	
1	HSTF	PL	130* 11	2375	86.35	26.7	27	SM400A		小型	
1	HSTF	PL	130* 11	1735	86.35	19.5	20	SM400A		小型	
1		PL	100* 10	570	78.50	4.47	4	SM400A		小型	
1		PL	90* 10	822	78.50	5.81	6	SM400A		小型	
1		PL	90* 10	839	78.50	5.93	6	SM400A		小型	
1		PL	100* 10	570	78.50	4.47	4	SM400A		小型	
1		PL	90* 10	822	78.50	5.81	6	SM400A		小型	
1		PL	90* 10	839	78.50	5.93	6	SM400A		小型	
1		PL	100* 10	570	78.50	4.47	4	SM400A		小型	
1		PL	90* 10	822	78.50	5.81	6	SM400A		小型	
1		PL	90* 10	839	78.50	5.93	6	SM400A		小型	
2		RB	16	600	1.580	0.948	2	SS400		小型	
2		RB	16	600	1.580	0.948	2	SS400		小型	
1	SPL	PL	280* 9	445	70.65	8.80	9	SS400		小型	UFLG
2	SPL	PL	110* 9	445	70.65	3.46	7	SS400		小型	UFLG
12		TCB	M 22* 65			0.508	6	S10T		購入	UFLG
2	SPL	PL	110* 9	445	70.65	3.46	7	SS400		小型	LFLG
1	SPL	PL	280* 9	445	70.65	8.80	9	SS400		小型	LFLG
12		TCB	M 22* 65			0.508	6	S10T		購入	LFLG

材料計算書

(単位: mm,kg)

1	SPL	PL	2046* 9	315	70.65	45.5	46	SS400	小型	WEB
1	SPL	PL	2046* 9	315	70.65	45.5	46	SS400	小型	WEB
84		TCB	M 22* 65			0.508	43	S10T	購入	WEB
1	SPL	PL	280* 9	445	70.65	8.80	9	SS400	小型	UFLG
2	SPL	PL	110* 9	445	70.65	3.46	7	SS400	小型	UFLG
12		TCB	M 22* 65			0.508	6	S10T	購入	UFLG
2	SPL	PL	110* 9	445	70.65	3.46	7	SS400	小型	LFLG
1	SPL	PL	280* 9	445	70.65	8.80	9	SS400	小型	LFLG
12		TCB	M 22* 65			0.508	6	S10T	購入	LFLG
1	SPL	PL	2046* 9	315	70.65	45.5	46	SS400	小型	WEB
1	SPL	PL	2046* 9	315	70.65	45.5	46	SS400	小型	WEB
84		TCB	M 22* 65			0.508	43	S10T	購入	WEB
FI-8 2051 kg										

大浜川橋 横桁 中間横桁 FI-9											
員数	部材名	材種	断面	長さ	単位重量	单品重量	重量	材質	ネット	要素	備考
1	UFLG	PL	290* 11	6347	86.35	159	159	SM400A		大型	
1	WEB	PL	2191* 10	6396	78.50	1100	1100	SM400A		大型	
1	LFLG	PL	290* 11	6347	86.35	159	159	SM400A		大型	
2	VSTF	PL	130* 10	2190	78.50	22.3	45	SM400A		小型	
2	VSTF	PL	130* 10	2188	78.50	22.3	45	SM400A		小型	
1	HSTF	PL	130* 11	1735	86.35	19.5	20	SM400A		小型	
1	HSTF	PL	130* 11	2375	86.35	26.7	27	SM400A		小型	
2	HSTF	PL	130* 11	1735	86.35	19.5	39	SM400A		小型	
1	HSTF	PL	130* 11	2375	86.35	26.7	27	SM400A		小型	
1	HSTF	PL	130* 11	1735	86.35	19.5	20	SM400A		小型	
1		PL	100* 10	570	78.50	4.47	4	SM400A		小型	
1		PL	90* 10	822	78.50	5.81	6	SM400A		小型	
1		PL	90* 10	839	78.50	5.93	6	SM400A		小型	
1		PL	100* 10	570	78.50	4.47	4	SM400A		小型	
1		PL	90* 10	822	78.50	5.81	6	SM400A		小型	
1		PL	90* 10	839	78.50	5.93	6	SM400A		小型	
1		PL	100* 10	570	78.50	4.47	4	SM400A		小型	
1		PL	90* 10	822	78.50	5.81	6	SM400A		小型	
1		PL	90* 10	839	78.50	5.93	6	SM400A		小型	
2		RB	16	600	1.580	0.948	2	SS400		小型	
2		RB	16	600	1.580	0.948	2	SS400		小型	
1	SPL	PL	280* 9	445	70.65	8.80	9	SS400		小型	UFLG
2	SPL	PL	110* 9	445	70.65	3.46	7	SS400		小型	UFLG
12		TCB	M 22* 65			0.508	6	S10T		購入	UFLG
2	SPL	PL	110* 9	445	70.65	3.46	7	SS400		小型	LFLG
1	SPL	PL	280* 9	445	70.65	8.80	9	SS400		小型	LFLG

材料計算書

(単位: mm,kg)

12		TCB	M 22*	65			0.508	6	S10T	購入	LFLG
1	SPL	PL	2046*	9	315	70.65	45.5	46	SS400	小型	WEB
1	SPL	PL	2046*	9	315	70.65	45.5	46	SS400	小型	WEB
84		TCB	M 22*	65			0.508	43	S10T	購入	WEB
1	SPL	PL	280*	9	445	70.65	8.80	9	SS400	小型	UFLG
2	SPL	PL	110*	9	445	70.65	3.46	7	SS400	小型	UFLG
12		TCB	M 22*	65			0.508	6	S10T	購入	UFLG
2	SPL	PL	110*	9	445	70.65	3.46	7	SS400	小型	LFLG
1	SPL	PL	280*	9	445	70.65	8.80	9	SS400	小型	LFLG
12		TCB	M 22*	65			0.508	6	S10T	購入	LFLG
1	SPL	PL	2046*	9	315	70.65	45.5	46	SS400	小型	WEB
1	SPL	PL	2046*	9	315	70.65	45.5	46	SS400	小型	WEB
84		TCB	M 22*	65			0.508	43	S10T	購入	WEB
FI-9											2051 kg

大浜川橋 横桁 中間横桁 FI-10

員数	部材名	材種	断面	長さ	単位重量	単品重量	重量	材質	ネット	要素	備考
1	UFLG	PL	290* 11	6347	86.35	159	159	SM400A		大型	
1	WEB	PL	2191* 10	6396	78.50	1100	1100	SM400A		大型	
1	LFLG	PL	290* 11	6347	86.35	159	159	SM400A		大型	
2	VSTF	PL	130* 10	2190	78.50	22.3	45	SM400A		小型	
2	VSTF	PL	130* 10	2188	78.50	22.3	45	SM400A		小型	
1	HSTF	PL	130* 11	1735	86.35	19.5	20	SM400A		小型	
1	HSTF	PL	130* 11	2375	86.35	26.7	27	SM400A		小型	
2	HSTF	PL	130* 11	1735	86.35	19.5	39	SM400A		小型	
1	HSTF	PL	130* 11	2375	86.35	26.7	27	SM400A		小型	
1	HSTF	PL	130* 11	1735	86.35	19.5	20	SM400A		小型	
1		PL	100* 10	570	78.50	4.47	4	SM400A		小型	
1		PL	90* 10	822	78.50	5.81	6	SM400A		小型	
1		PL	90* 10	839	78.50	5.93	6	SM400A		小型	
1		PL	100* 10	570	78.50	4.47	4	SM400A		小型	
1		PL	90* 10	822	78.50	5.81	6	SM400A		小型	
1		PL	90* 10	839	78.50	5.93	6	SM400A		小型	
1		PL	100* 10	570	78.50	4.47	4	SM400A		小型	
1		PL	90* 10	822	78.50	5.81	6	SM400A		小型	
1		PL	90* 10	839	78.50	5.93	6	SM400A		小型	
2		RB	16	600	1.580	0.948	2	SS400		小型	
2		RB	16	600	1.580	0.948	2	SS400		小型	
1	SPL	PL	280* 9	445	70.65	8.80	9	SS400		小型	UFLG
2	SPL	PL	110* 9	445	70.65	3.46	7	SS400		小型	UFLG
12		TCB	M 22*	65			0.508	6	S10T	購入	UFLG
2	SPL	PL	110* 9	445	70.65	3.46	7	SS400		小型	LFLG

材料計算書

(単位: mm,kg)

1	SPL	PL	280*	9	445	70.65	8.80	9	SS400	小型	LFLG
12		TCB	M 22*	65			0.508	6	S10T	購入	LFLG
1	SPL	PL	2046*	9	315	70.65	45.5	46	SS400	小型	WEB
1	SPL	PL	2046*	9	315	70.65	45.5	46	SS400	小型	WEB
84		TCB	M 22*	65			0.508	43	S10T	購入	WEB
1	SPL	PL	280*	9	445	70.65	8.80	9	SS400	小型	UFLG
2	SPL	PL	110*	9	445	70.65	3.46	7	SS400	小型	UFLG
12		TCB	M 22*	65			0.508	6	S10T	購入	UFLG
2	SPL	PL	110*	9	445	70.65	3.46	7	SS400	小型	LFLG
1	SPL	PL	280*	9	445	70.65	8.80	9	SS400	小型	LFLG
12		TCB	M 22*	65			0.508	6	S10T	購入	LFLG
1	SPL	PL	2046*	9	315	70.65	45.5	46	SS400	小型	WEB
1	SPL	PL	2046*	9	315	70.65	45.5	46	SS400	小型	WEB
84		TCB	M 22*	65			0.508	43	S10T	購入	WEB
FI-10									2051 kg		
中間横桁									20510 kg		
横桁									25094 kg		

材料計算書

(単位:mm,kg)

大浜川橋 縦桁 ST1 ST1-1											
員数	部材名	材種	断面	長さ	単位重量	单品重量	重量	材質	ネット	要素	備考
1	UFLG	PL	220* 12	3913	94.20	81.1	81	SM400A		大型	
1	WEB	PL	1101* 9	4125	70.65	321	321	SM400A		大型	
1	LFLG	PL	220* 12	3945	94.20	81.8	82	SM400A		大型	
2	VSTF	PL	90* 9	1100	70.65	6.99	14	SM400A		小型	
2	CONN	PL	272* 9	122	70.65	2.34	5	SS400		小型	
4	ROD	RB	16	600	1.580	0.948	4	SS400		S . A	
2	TURI	PL	100* 9	120	70.65	0.848	2	SM400A		吊金具	TURI
							ST1-1	509 kg			

大浜川橋 縦桁 ST1 ST1-2											
員数	部材名	材種	断面	長さ	単位重量	单品重量	重量	材質	ネット	要素	備考
1	UFLG	PL	220* 12	5271	94.20	109	109	SM400A		大型	
1	WEB	PL	1101* 9	5498	70.65	428	428	SM400A		大型	
1	LFLG	PL	220* 12	5291	94.20	110	110	SM400A		大型	
3	VSTF	PL	90* 9	1100	70.65	6.99	21	SM400A		小型	
4	CONN	PL	235* 9	110	70.65	1.83	7	SS400		小型	
5	ROD	RB	16	600	1.580	0.948	5	SS400		S . A	
3	TURI	PL	100* 9	120	70.65	0.848	3	SM400A		吊金具	TURI
							ST1-2	683 kg			

大浜川橋 縦桁 ST1 ST1-3											
員数	部材名	材種	断面	長さ	単位重量	单品重量	重量	材質	ネット	要素	備考
1	UFLG	PL	220* 12	5271	94.20	109	109	SM400A		大型	
1	WEB	PL	1101* 9	5498	70.65	428	428	SM400A		大型	
1	LFLG	PL	220* 12	5291	94.20	110	110	SM400A		大型	
3	VSTF	PL	90* 9	1100	70.65	6.99	21	SM400A		小型	
4	CONN	PL	235* 9	110	70.65	1.83	7	SS400		小型	
5	ROD	RB	16	600	1.580	0.948	5	SS400		S . A	
3	TURI	PL	100* 9	120	70.65	0.848	3	SM400A		吊金具	TURI
							ST1-3	683 kg			



材料計算書

(単位:mm,kg)

大浜川橋 縦桁 ST1 ST1-4											
員数	部材名	材種	断面	長さ	単位重量	单品重量	重量	材質	ネット	要素	備考
1	UFLG	PL	220* 12	5271	94.20	109	109	SM400A		大型	
1	WEB	PL	1101* 9	5498	70.65	428	428	SM400A		大型	
1	LFLG	PL	220* 12	5291	94.20	110	110	SM400A		大型	
3	VSTF	PL	90* 9	1100	70.65	6.99	21	SM400A		小型	
4	CONN	PL	235* 9	110	70.65	1.83	7	SS400		小型	
5	ROD	RB	16	600	1.580	0.948	5	SS400		S . A	
3	TURI	PL	100* 9	120	70.65	0.848	3	SM400A		吊金具	TURI
ST1-4							683 kg				

大浜川橋 縦桁 ST1 ST1-5											
員数	部材名	材種	断面	長さ	単位重量	单品重量	重量	材質	ネット	要素	備考
1	UFLG	PL	220* 12	5271	94.20	109	109	SM400A		大型	
1	WEB	PL	1101* 9	5498	70.65	428	428	SM400A		大型	
1	LFLG	PL	220* 12	5291	94.20	110	110	SM400A		大型	
3	VSTF	PL	90* 9	1100	70.65	6.99	21	SM400A		小型	
4	CONN	PL	235* 9	110	70.65	1.83	7	SS400		小型	
5	ROD	RB	16	600	1.580	0.948	5	SS400		S . A	
3	TURI	PL	100* 9	120	70.65	0.848	3	SM400A		吊金具	TURI
ST1-5							683 kg				

大浜川橋 縦桁 ST1 ST1-6											
員数	部材名	材種	断面	長さ	単位重量	单品重量	重量	材質	ネット	要素	備考
1	UFLG	PL	220* 12	5271	94.20	109	109	SM400A		大型	
1	WEB	PL	1101* 9	5497	70.65	428	428	SM400A		大型	
1	LFLG	PL	220* 12	5291	94.20	110	110	SM400A		大型	
3	VSTF	PL	90* 9	1100	70.65	6.99	21	SM400A		小型	
4	CONN	PL	235* 9	110	70.65	1.83	7	SS400		小型	
5	ROD	RB	16	600	1.580	0.948	5	SS400		S . A	
3	TURI	PL	100* 9	120	70.65	0.848	3	SM400A		吊金具	TURI
ST1-6							683 kg				

材料計算書

(単位:mm,kg)

大浜川橋 縦桁 ST1 ST1-7											
員数	部材名	材種	断面	長さ	単位重量	单品重量	重量	材質	ネット	要素	備考
1	UFLG	PL	220* 12	5271	94.20	109	109	SM400A		大型	
1	WEB	PL	1101* 9	5497	70.65	428	428	SM400A		大型	
1	LFLG	PL	220* 12	5291	94.20	110	110	SM400A		大型	
3	VSTF	PL	90* 9	1100	70.65	6.99	21	SM400A		小型	
4	CONN	PL	235* 9	110	70.65	1.83	7	SS400		小型	
5	ROD	RB	16	600	1.580	0.948	5	SS400		S . A	
3	TURI	PL	100* 9	120	70.65	0.848	3	SM400A		吊金具	TURI
							ST1-7	683 kg			

大浜川橋 縦桁 ST1 ST1-8											
員数	部材名	材種	断面	長さ	単位重量	单品重量	重量	材質	ネット	要素	備考
1	UFLG	PL	220* 12	5271	94.20	109	109	SM400A		大型	
1	WEB	PL	1101* 9	5497	70.65	428	428	SM400A		大型	
1	LFLG	PL	220* 12	5291	94.20	110	110	SM400A		大型	
3	VSTF	PL	90* 9	1100	70.65	6.99	21	SM400A		小型	
4	CONN	PL	235* 9	110	70.65	1.83	7	SS400		小型	
5	ROD	RB	16	600	1.580	0.948	5	SS400		S . A	
3	TURI	PL	100* 9	120	70.65	0.848	3	SM400A		吊金具	TURI
							ST1-8	683 kg			

大浜川橋 縦桁 ST1 ST1-9											
員数	部材名	材種	断面	長さ	単位重量	单品重量	重量	材質	ネット	要素	備考
1	UFLG	PL	220* 12	5271	94.20	109	109	SM400A		大型	
1	WEB	PL	1101* 9	5497	70.65	428	428	SM400A		大型	
1	LFLG	PL	220* 12	5291	94.20	110	110	SM400A		大型	
3	VSTF	PL	90* 9	1100	70.65	6.99	21	SM400A		小型	
4	CONN	PL	235* 9	110	70.65	1.83	7	SS400		小型	
5	ROD	RB	16	600	1.580	0.948	5	SS400		S . A	
3	TURI	PL	100* 9	120	70.65	0.848	3	SM400A		吊金具	TURI
							ST1-9	683 kg			

材料計算書

(単位: mm,kg)

大浜川橋 縦桁 ST1 ST1-10											
員数	部材名	材種	断面	長さ	単位重量	単品重量	重量	材質	ネット	要素	備考
1	UFLG	PL	220* 12	5271	94.20	109	109	SM400A		大型	
1	WEB	PL	1101* 9	5497	70.65	428	428	SM400A		大型	
1	LFLG	PL	220* 12	5291	94.20	110	110	SM400A		大型	
3	VSTF	PL	90* 9	1100	70.65	6.99	21	SM400A		小型	
4	CONN	PL	235* 9	110	70.65	1.83	7	SS400		小型	
5	ROD	RB	16	600	1.580	0.948	5	SS400		S . A	
3	TURI	PL	100* 9	120	70.65	0.848	3	SM400A		吊金具	TURI
ST1-10							683 kg				

大浜川橋 縦桁 ST1 ST1-11											
員数	部材名	材種	断面	長さ	単位重量	単品重量	重量	材質	ネット	要素	備考
1	UFLG	PL	220* 12	5226	94.20	108	108	SM400A		大型	
1	WEB	PL	1102* 9	5497	70.65	428	428	SM400A		大型	
1	LFLG	PL	220* 12	5291	94.20	110	110	SM400A		大型	
3	VSTF	PL	90* 9	1100	70.65	6.99	21	SM400A		小型	
2	CONN	PL	235* 9	110	70.65	1.83	4	SS400		小型	
5	ROD	RB	16	600	1.580	0.948	5	SS400		S . A	
2	TURI	PL	100* 9	120	70.65	0.848	2	SM400A		吊金具	TURI
ST1-11							678 kg				

大浜川橋 縦桁 ST1 縦桁添接											
員数	部材名	材種	断面	長さ	単位重量	単品重量	重量	材質	ネット	要素	備考
1	SPL	PL	551* 13	314	102.0	17.6	18	SS400		小型	UFLG
6		TCB	M 22* 60			0.493	3	S10T		購入	UFLG
6		TCB	M 22* 60			0.493	3	S10T		購入	UFLG
1	SPL	PL	512* 9	422	70.65	15.3	15	SS400		小型	LFLG
6		TCB	M 22* 60			0.493	3	S10T		購入	LFLG
6		TCB	M 22* 60			0.493	3	S10T		購入	LFLG
22		TCB	M 22* 55			0.478	11	S10T		購入	WEB
1	SPL	PL	210* 13	790	102.0	16.9	17	SS400		小型	UFLG
12		TCB	M 22* 60			0.493	6	S10T		購入	UFLG
4		TCB	M 22* 60			0.493	2	S10T		購入	UFLG
1	SPL	PL	530* 9	330	70.65	12.4	12	SS400		小型	LFLG
6		TCB	M 22* 60			0.493	3	S10T		購入	LFLG
6		TCB	M 22* 60			0.493	3	S10T		購入	LFLG
1	SPL	PL	530* 9	330	70.65	12.4	12	SS400		小型	LFLG
6		TCB	M 22* 60			0.493	3	S10T		購入	LFLG

材料計算書

(単位: mm,kg)

6		TCB	M 22*	60			0.493	3	S10T	購入	LFLG
22		TCB	M 22*	55			0.478	11	S10T	購入	WEB
1	SPL	PL	210*	13	790	102.0	16.9	17	SS400	小型	UFLG
12		TCB	M 22*	60			0.493	6	S10T	購入	UFLG
4		TCB	M 22*	60			0.493	2	S10T	購入	UFLG
1	SPL	PL	530*	9	330	70.65	12.4	12	SS400	小型	LFLG
6		TCB	M 22*	60			0.493	3	S10T	購入	LFLG
6		TCB	M 22*	60			0.493	3	S10T	購入	LFLG
1	SPL	PL	530*	9	330	70.65	12.4	12	SS400	小型	LFLG
6		TCB	M 22*	60			0.493	3	S10T	購入	LFLG
6		TCB	M 22*	60			0.493	3	S10T	購入	LFLG
22		TCB	M 22*	55			0.478	11	S10T	購入	WEB
1	SPL	PL	210*	13	790	102.0	16.9	17	SS400	小型	UFLG
12		TCB	M 22*	60			0.493	6	S10T	購入	UFLG
4		TCB	M 22*	60			0.493	2	S10T	購入	UFLG
1	SPL	PL	530*	9	330	70.65	12.4	12	SS400	小型	LFLG
6		TCB	M 22*	60			0.493	3	S10T	購入	LFLG
6		TCB	M 22*	60			0.493	3	S10T	購入	LFLG
1	SPL	PL	530*	9	330	70.65	12.4	12	SS400	小型	LFLG
6		TCB	M 22*	60			0.493	3	S10T	購入	LFLG
6		TCB	M 22*	60			0.493	3	S10T	購入	LFLG
22		TCB	M 22*	55			0.478	11	S10T	購入	WEB
1	SPL	PL	210*	13	790	102.0	16.9	17	SS400	小型	UFLG
12		TCB	M 22*	60			0.493	6	S10T	購入	UFLG
4		TCB	M 22*	60			0.493	2	S10T	購入	UFLG
1	SPL	PL	530*	9	330	70.65	12.4	12	SS400	小型	LFLG
6		TCB	M 22*	60			0.493	3	S10T	購入	LFLG
6		TCB	M 22*	60			0.493	3	S10T	購入	LFLG
1	SPL	PL	530*	9	330	70.65	12.4	12	SS400	小型	LFLG
6		TCB	M 22*	60			0.493	3	S10T	購入	LFLG
6		TCB	M 22*	60			0.493	3	S10T	購入	LFLG
22		TCB	M 22*	55			0.478	11	S10T	購入	WEB
1	SPL	PL	210*	13	790	102.0	16.9	17	SS400	小型	UFLG
12		TCB	M 22*	60			0.493	6	S10T	購入	UFLG
4		TCB	M 22*	60			0.493	2	S10T	購入	UFLG
1	SPL	PL	530*	9	330	70.65	12.4	12	SS400	小型	LFLG
6		TCB	M 22*	60			0.493	3	S10T	購入	LFLG
6		TCB	M 22*	60			0.493	3	S10T	購入	LFLG
1	SPL	PL	530*	9	330	70.65	12.4	12	SS400	小型	LFLG
6		TCB	M 22*	60			0.493	3	S10T	購入	LFLG
6		TCB	M 22*	60			0.493	3	S10T	購入	LFLG
22		TCB	M 22*	55			0.478	11	S10T	購入	WEB
1	SPL	PL	210*	13	790	102.0	16.9	17	SS400	小型	UFLG
12		TCB	M 22*	60			0.493	6	S10T	購入	UFLG

材料計算書

(単位: mm,kg)

4		TCB	M 22*	60			0.493	2	S10T	購入	UFLG
1	SPL	PL	530*	9	330	70.65	12.4	12	SS400	小型	LFLG
6		TCB	M 22*	60			0.493	3	S10T	購入	LFLG
6		TCB	M 22*	60			0.493	3	S10T	購入	LFLG
1	SPL	PL	530*	9	330	70.65	12.4	12	SS400	小型	LFLG
6		TCB	M 22*	60			0.493	3	S10T	購入	LFLG
6		TCB	M 22*	60			0.493	3	S10T	購入	LFLG
22		TCB	M 22*	55			0.478	11	S10T	購入	WEB
1	SPL	PL	210*	13	790	102.0	16.9	17	SS400	小型	UFLG
12		TCB	M 22*	60			0.493	6	S10T	購入	UFLG
4		TCB	M 22*	60			0.493	2	S10T	購入	UFLG
1	SPL	PL	530*	9	330	70.65	12.4	12	SS400	小型	LFLG
6		TCB	M 22*	60			0.493	3	S10T	購入	LFLG
6		TCB	M 22*	60			0.493	3	S10T	購入	LFLG
1	SPL	PL	530*	9	330	70.65	12.4	12	SS400	小型	LFLG
6		TCB	M 22*	60			0.493	3	S10T	購入	LFLG
6		TCB	M 22*	60			0.493	3	S10T	購入	LFLG
22		TCB	M 22*	55			0.478	11	S10T	購入	WEB
1	SPL	PL	210*	13	790	102.0	16.9	17	SS400	小型	UFLG
12		TCB	M 22*	60			0.493	6	S10T	購入	UFLG
4		TCB	M 22*	60			0.493	2	S10T	購入	UFLG
1	SPL	PL	530*	9	330	70.65	12.4	12	SS400	小型	LFLG
6		TCB	M 22*	60			0.493	3	S10T	購入	LFLG
6		TCB	M 22*	60			0.493	3	S10T	購入	LFLG
1	SPL	PL	530*	9	330	70.65	12.4	12	SS400	小型	LFLG
6		TCB	M 22*	60			0.493	3	S10T	購入	LFLG
6		TCB	M 22*	60			0.493	3	S10T	購入	LFLG
22		TCB	M 22*	55			0.478	11	S10T	購入	WEB
1	SPL	PL	210*	13	790	102.0	16.9	17	SS400	小型	UFLG
12		TCB	M 22*	60			0.493	6	S10T	購入	UFLG
4		TCB	M 22*	60			0.493	2	S10T	購入	UFLG
1	SPL	PL	530*	9	330	70.65	12.4	12	SS400	小型	LFLG
6		TCB	M 22*	60			0.493	3	S10T	購入	LFLG
6		TCB	M 22*	60			0.493	3	S10T	購入	LFLG
1	SPL	PL	530*	9	330	70.65	12.4	12	SS400	小型	LFLG
6		TCB	M 22*	60			0.493	3	S10T	購入	LFLG
6		TCB	M 22*	60			0.493	3	S10T	購入	LFLG
22		TCB	M 22*	55			0.478	11	S10T	購入	WEB
1	SPL	PL	210*	13	790	102.0	16.9	17	SS400	小型	UFLG
12		TCB	M 22*	60			0.493	6	S10T	購入	UFLG
4		TCB	M 22*	60			0.493	2	S10T	購入	UFLG
1	SPL	PL	530*	9	330	70.65	12.4	12	SS400	小型	LFLG
6		TCB	M 22*	60			0.493	3	S10T	購入	LFLG
6		TCB	M 22*	60			0.493	3	S10T	購入	LFLG

材料計算書

(単位: mm,kg)

1	SPL	PL	530* 9	330	70.65	12.4	12	SS400	小型	LFLG
6		TCB	M 22* 60			0.493	3	S10T	購入	LFLG
6		TCB	M 22* 60			0.493	3	S10T	購入	LFLG
22		TCB	M 22* 55			0.478	11	S10T	購入	WEB
1	SPL	PL	530* 13	315	102.0	17.0	17	SS400	小型	UFLG
6		TCB	M 22* 65			0.508	3	S10T	購入	UFLG
6		TCB	M 22* 60			0.493	3	S10T	購入	UFLG
1	SPL	PL	530* 9	330	70.65	12.4	12	SS400	小型	LFLG
6		TCB	M 22* 60			0.493	3	S10T	購入	LFLG
6		TCB	M 22* 60			0.493	3	S10T	購入	LFLG

縦桁添接 817 kg

ST1 8151 kg

大浜川橋 縦桁 ST2 ST2-1

員数	部材名	材種	断面	長さ	単位重量	単品重量	重量	材質	ネット	要素	備考
1	UFLG	PL	220* 12	3255	94.20	67.5	68	SM400A		大型	
1	WEB	PL	1101* 9	3466	70.65	270	270	SM400A		大型	
1	LFLG	PL	220* 12	3286	94.20	68.1	68	SM400A		大型	
2	VSTF	PL	90* 9	1100	70.65	6.99	14	SM400A		小型	
2	CONN	PL	272* 9	122	70.65	2.34	5	SS400		小型	
3	ROD	RB	16	600	1.580	0.948	3	SS400		S . A	
2	TURI	PL	100* 9	120	70.65	0.848	2	SM400A		吊金具	TURI

ST2-1 430 kg

大浜川橋 縦桁 ST2 ST2-2

員数	部材名	材種	断面	長さ	単位重量	単品重量	重量	材質	ネット	要素	備考
1	UFLG	PL	220* 12	5269	94.20	109	109	SM400A		大型	
1	WEB	PL	1101* 9	5495	70.65	427	427	SM400A		大型	
1	LFLG	PL	220* 12	5289	94.20	110	110	SM400A		大型	
3	VSTF	PL	90* 9	1100	70.65	6.99	21	SM400A		小型	
4	CONN	PL	235* 9	110	70.65	1.83	7	SS400		小型	
5	ROD	RB	16	600	1.580	0.948	5	SS400		S . A	
3	TURI	PL	100* 9	120	70.65	0.848	3	SM400A		吊金具	TURI

ST2-2 682 kg

材料計算書

(単位:mm,kg)

大浜川橋 縦桁 ST2 ST2-3											
員数	部材名	材種	断面	長さ	単位重量	单品重量	重量	材質	ネット	要素	備考
1	UFLG	PL	220* 12	5269	94.20	109	109	SM400A		大型	
1	WEB	PL	1101* 9	5496	70.65	428	428	SM400A		大型	
1	LFLG	PL	220* 12	5289	94.20	110	110	SM400A		大型	
3	VSTF	PL	90* 9	1100	70.65	6.99	21	SM400A		小型	
4	CONN	PL	235* 9	110	70.65	1.83	7	SS400		小型	
5	ROD	RB	16	600	1.580	0.948	5	SS400		S . A	
3	TURI	PL	100* 9	120	70.65	0.848	3	SM400A		吊金具	TURI
							ST2-3	683 kg			

大浜川橋 縦桁 ST2 ST2-4											
員数	部材名	材種	断面	長さ	単位重量	单品重量	重量	材質	ネット	要素	備考
1	UFLG	PL	220* 12	5269	94.20	109	109	SM400A		大型	
1	WEB	PL	1101* 9	5496	70.65	428	428	SM400A		大型	
1	LFLG	PL	220* 12	5289	94.20	110	110	SM400A		大型	
3	VSTF	PL	90* 9	1100	70.65	6.99	21	SM400A		小型	
4	CONN	PL	235* 9	110	70.65	1.83	7	SS400		小型	
5	ROD	RB	16	600	1.580	0.948	5	SS400		S . A	
3	TURI	PL	100* 9	120	70.65	0.848	3	SM400A		吊金具	TURI
							ST2-4	683 kg			

大浜川橋 縦桁 ST2 ST2-5											
員数	部材名	材種	断面	長さ	単位重量	单品重量	重量	材質	ネット	要素	備考
1	UFLG	PL	220* 12	5269	94.20	109	109	SM400A		大型	
1	WEB	PL	1101* 9	5496	70.65	428	428	SM400A		大型	
1	LFLG	PL	220* 12	5289	94.20	110	110	SM400A		大型	
3	VSTF	PL	90* 9	1100	70.65	6.99	21	SM400A		小型	
4	CONN	PL	235* 9	110	70.65	1.83	7	SS400		小型	
5	ROD	RB	16	600	1.580	0.948	5	SS400		S . A	
3	TURI	PL	100* 9	120	70.65	0.848	3	SM400A		吊金具	TURI
							ST2-5	683 kg			

材料計算書

(単位: mm,kg)

大浜川橋 縦桁 ST2 ST2-6											
員数	部材名	材種	断面	長さ	単位重量	単品重量	重量	材質	ネット	要素	備考
1	UFLG	PL	220* 12	5269	94.20	109	109	SM400A		大型	
1	WEB	PL	1101* 9	5496	70.65	428	428	SM400A		大型	
1	LFLG	PL	220* 12	5289	94.20	110	110	SM400A		大型	
3	VSTF	PL	90* 9	1100	70.65	6.99	21	SM400A		小型	
4	CONN	PL	235* 9	110	70.65	1.83	7	SS400		小型	
5	ROD	RB	16	600	1.580	0.948	5	SS400		S . A	
3	TURI	PL	100* 9	120	70.65	0.848	3	SM400A		吊金具	TURI
ST2-6							683 kg				

大浜川橋 縦桁 ST2 ST2-7											
員数	部材名	材種	断面	長さ	単位重量	単品重量	重量	材質	ネット	要素	備考
1	UFLG	PL	220* 12	5269	94.20	109	109	SM400A		大型	
1	WEB	PL	1101* 9	5496	70.65	428	428	SM400A		大型	
1	LFLG	PL	220* 12	5289	94.20	110	110	SM400A		大型	
3	VSTF	PL	90* 9	1100	70.65	6.99	21	SM400A		小型	
4	CONN	PL	235* 9	110	70.65	1.83	7	SS400		小型	
5	ROD	RB	16	600	1.580	0.948	5	SS400		S . A	
3	TURI	PL	100* 9	120	70.65	0.848	3	SM400A		吊金具	TURI
ST2-7							683 kg				

大浜川橋 縦桁 ST2 ST2-8											
員数	部材名	材種	断面	長さ	単位重量	単品重量	重量	材質	ネット	要素	備考
1	UFLG	PL	220* 12	5269	94.20	109	109	SM400A		大型	
1	WEB	PL	1101* 9	5496	70.65	428	428	SM400A		大型	
1	LFLG	PL	220* 12	5290	94.20	110	110	SM400A		大型	
3	VSTF	PL	90* 9	1100	70.65	6.99	21	SM400A		小型	
4	CONN	PL	235* 9	110	70.65	1.83	7	SS400		小型	
5	ROD	RB	16	600	1.580	0.948	5	SS400		S . A	
3	TURI	PL	100* 9	120	70.65	0.848	3	SM400A		吊金具	TURI
ST2-8							683 kg				



材料計算書

(単位: mm,kg)

大浜川橋 縦桁 ST2 ST2-9											
員数	部材名	材種	断面	長さ	単位重量	单品重量	重量	材質	ネット	要素	備考
1	UFLG	PL	220* 12	5270	94.20	109	109	SM400A		大型	
1	WEB	PL	1101* 9	5496	70.65	428	428	SM400A		大型	
1	LFLG	PL	220* 12	5290	94.20	110	110	SM400A		大型	
3	VSTF	PL	90* 9	1100	70.65	6.99	21	SM400A		小型	
4	CONN	PL	235* 9	110	70.65	1.83	7	SS400		小型	
5	ROD	RB	16	600	1.580	0.948	5	SS400		S . A	
3	TURI	PL	100* 9	120	70.65	0.848	3	SM400A		吊金具	TURI
ST2-9							683 kg				

大浜川橋 縦桁 ST2 ST2-10											
員数	部材名	材種	断面	長さ	単位重量	单品重量	重量	材質	ネット	要素	備考
1	UFLG	PL	220* 12	5270	94.20	109	109	SM400A		大型	
1	WEB	PL	1101* 9	5496	70.65	428	428	SM400A		大型	
1	LFLG	PL	220* 12	5290	94.20	110	110	SM400A		大型	
3	VSTF	PL	90* 9	1100	70.65	6.99	21	SM400A		小型	
4	CONN	PL	235* 9	110	70.65	1.83	7	SS400		小型	
5	ROD	RB	16	600	1.580	0.948	5	SS400		S . A	
3	TURI	PL	100* 9	120	70.65	0.848	3	SM400A		吊金具	TURI
ST2-10							683 kg				

大浜川橋 縦桁 ST2 ST2-11											
員数	部材名	材種	断面	長さ	単位重量	单品重量	重量	材質	ネット	要素	備考
1	UFLG	PL	220* 12	5225	94.20	108	108	SM400A		大型	
1	WEB	PL	1102* 9	5496	70.65	428	428	SM400A		大型	
1	LFLG	PL	220* 12	5290	94.20	110	110	SM400A		大型	
3	VSTF	PL	90* 9	1100	70.65	6.99	21	SM400A		小型	
2	CONN	PL	235* 9	110	70.65	1.83	4	SS400		小型	
5	ROD	RB	16	600	1.580	0.948	5	SS400		S . A	
2	TURI	PL	100* 9	120	70.65	0.848	2	SM400A		吊金具	TURI
ST2-11							678 kg				

材料計算書

(単位: mm,kg)

大浜川橋 縦桁 ST2 縦桁添接											
員数	部材名	材種	断面	長さ	単位重量	単品重量	重量	材質	ネット	要素	備考
1	SPL	PL	551* 13	314	102.0	17.6	18	SS400		小型	UFLG
6		TCB	M 22* 60			0.493	3	S10T		購入	UFLG
6		TCB	M 22* 60			0.493	3	S10T		購入	UFLG
1	SPL	PL	512* 9	422	70.65	15.3	15	SS400		小型	LFLG
6		TCB	M 22* 60			0.493	3	S10T		購入	LFLG
6		TCB	M 22* 60			0.493	3	S10T		購入	LFLG
22		TCB	M 22* 55			0.478	11	S10T		購入	WEB
1	SPL	PL	210* 13	790	102.0	16.9	17	SS400		小型	UFLG
12		TCB	M 22* 60			0.493	6	S10T		購入	UFLG
4		TCB	M 22* 60			0.493	2	S10T		購入	UFLG
1	SPL	PL	530* 9	330	70.65	12.4	12	SS400		小型	LFLG
6		TCB	M 22* 60			0.493	3	S10T		購入	LFLG
6		TCB	M 22* 60			0.493	3	S10T		購入	LFLG
1	SPL	PL	530* 9	330	70.65	12.4	12	SS400		小型	LFLG
6		TCB	M 22* 60			0.493	3	S10T		購入	LFLG
6		TCB	M 22* 60			0.493	3	S10T		購入	LFLG
22		TCB	M 22* 55			0.478	11	S10T		購入	WEB
1	SPL	PL	210* 13	790	102.0	16.9	17	SS400		小型	UFLG
12		TCB	M 22* 60			0.493	6	S10T		購入	UFLG
4		TCB	M 22* 60			0.493	2	S10T		購入	UFLG
1	SPL	PL	530* 9	330	70.65	12.4	12	SS400		小型	LFLG
6		TCB	M 22* 60			0.493	3	S10T		購入	LFLG
6		TCB	M 22* 60			0.493	3	S10T		購入	LFLG
1	SPL	PL	530* 9	330	70.65	12.4	12	SS400		小型	LFLG
6		TCB	M 22* 60			0.493	3	S10T		購入	LFLG
6		TCB	M 22* 60			0.493	3	S10T		購入	LFLG
22		TCB	M 22* 55			0.478	11	S10T		購入	WEB
1	SPL	PL	210* 13	790	102.0	16.9	17	SS400		小型	UFLG
12		TCB	M 22* 60			0.493	6	S10T		購入	UFLG
4		TCB	M 22* 60			0.493	2	S10T		購入	UFLG
1	SPL	PL	530* 9	330	70.65	12.4	12	SS400		小型	LFLG
6		TCB	M 22* 60			0.493	3	S10T		購入	LFLG
6		TCB	M 22* 60			0.493	3	S10T		購入	LFLG
1	SPL	PL	530* 9	330	70.65	12.4	12	SS400		小型	LFLG
6		TCB	M 22* 60			0.493	3	S10T		購入	LFLG
6		TCB	M 22* 60			0.493	3	S10T		購入	LFLG
22		TCB	M 22* 55			0.478	11	S10T		購入	WEB
1	SPL	PL	210* 13	790	102.0	16.9	17	SS400		小型	UFLG
12		TCB	M 22* 60			0.493	6	S10T		購入	UFLG
4		TCB	M 22* 60			0.493	2	S10T		購入	UFLG
1	SPL	PL	530* 9	330	70.65	12.4	12	SS400		小型	LFLG

材料計算書

(単位: mm,kg)

6		TCB	M 22*	60			0.493	3	S10T	購入	LFLG
6		TCB	M 22*	60			0.493	3	S10T	購入	LFLG
1	SPL	PL	530*	9	330	70.65	12.4	12	SS400	小型	LFLG
6		TCB	M 22*	60			0.493	3	S10T	購入	LFLG
6		TCB	M 22*	60			0.493	3	S10T	購入	LFLG
22		TCB	M 22*	55			0.478	11	S10T	購入	WEB
1	SPL	PL	210*	13	790	102.0	16.9	17	SS400	小型	UFLG
12		TCB	M 22*	60			0.493	6	S10T	購入	UFLG
4		TCB	M 22*	60			0.493	2	S10T	購入	UFLG
1	SPL	PL	530*	9	330	70.65	12.4	12	SS400	小型	LFLG
6		TCB	M 22*	60			0.493	3	S10T	購入	LFLG
6		TCB	M 22*	60			0.493	3	S10T	購入	LFLG
1	SPL	PL	530*	9	330	70.65	12.4	12	SS400	小型	LFLG
6		TCB	M 22*	60			0.493	3	S10T	購入	LFLG
6		TCB	M 22*	60			0.493	3	S10T	購入	LFLG
22		TCB	M 22*	55			0.478	11	S10T	購入	WEB
1	SPL	PL	210*	13	790	102.0	16.9	17	SS400	小型	UFLG
12		TCB	M 22*	60			0.493	6	S10T	購入	UFLG
4		TCB	M 22*	60			0.493	2	S10T	購入	UFLG
1	SPL	PL	530*	9	330	70.65	12.4	12	SS400	小型	LFLG
6		TCB	M 22*	60			0.493	3	S10T	購入	LFLG
6		TCB	M 22*	60			0.493	3	S10T	購入	LFLG
1	SPL	PL	530*	9	330	70.65	12.4	12	SS400	小型	LFLG
6		TCB	M 22*	60			0.493	3	S10T	購入	LFLG
6		TCB	M 22*	60			0.493	3	S10T	購入	LFLG
22		TCB	M 22*	55			0.478	11	S10T	購入	WEB
1	SPL	PL	210*	13	790	102.0	16.9	17	SS400	小型	UFLG
12		TCB	M 22*	60			0.493	6	S10T	購入	UFLG
4		TCB	M 22*	60			0.493	2	S10T	購入	UFLG
1	SPL	PL	530*	9	330	70.65	12.4	12	SS400	小型	LFLG
6		TCB	M 22*	60			0.493	3	S10T	購入	LFLG
6		TCB	M 22*	60			0.493	3	S10T	購入	LFLG
1	SPL	PL	530*	9	330	70.65	12.4	12	SS400	小型	LFLG
6		TCB	M 22*	60			0.493	3	S10T	購入	LFLG
6		TCB	M 22*	60			0.493	3	S10T	購入	LFLG
22		TCB	M 22*	55			0.478	11	S10T	購入	WEB
1	SPL	PL	210*	13	790	102.0	16.9	17	SS400	小型	UFLG
12		TCB	M 22*	60			0.493	6	S10T	購入	UFLG
4		TCB	M 22*	60			0.493	2	S10T	購入	UFLG
1	SPL	PL	530*	9	330	70.65	12.4	12	SS400	小型	LFLG
6		TCB	M 22*	60			0.493	3	S10T	購入	LFLG
6		TCB	M 22*	60			0.493	3	S10T	購入	LFLG
1	SPL	PL	530*	9	330	70.65	12.4	12	SS400	小型	LFLG
6		TCB	M 22*	60			0.493	3	S10T	購入	LFLG

材料計算書

(単位: mm,kg)

6		TCB	M 22*	60			0.493	3	S10T	購入	LFLG
22		TCB	M 22*	55			0.478	11	S10T	購入	WEB
1	SPL	PL	210*	13	790	102.0	16.9	17	SS400	小型	UFLG
12		TCB	M 22*	60			0.493	6	S10T	購入	UFLG
4		TCB	M 22*	60			0.493	2	S10T	購入	UFLG
1	SPL	PL	530*	9	330	70.65	12.4	12	SS400	小型	LFLG
6		TCB	M 22*	60			0.493	3	S10T	購入	LFLG
6		TCB	M 22*	60			0.493	3	S10T	購入	LFLG
1	SPL	PL	530*	9	330	70.65	12.4	12	SS400	小型	LFLG
6		TCB	M 22*	60			0.493	3	S10T	購入	LFLG
6		TCB	M 22*	60			0.493	3	S10T	購入	LFLG
22		TCB	M 22*	55			0.478	11	S10T	購入	WEB
1	SPL	PL	210*	13	790	102.0	16.9	17	SS400	小型	UFLG
12		TCB	M 22*	60			0.493	6	S10T	購入	UFLG
4		TCB	M 22*	60			0.493	2	S10T	購入	UFLG
1	SPL	PL	530*	9	330	70.65	12.4	12	SS400	小型	LFLG
6		TCB	M 22*	60			0.493	3	S10T	購入	LFLG
6		TCB	M 22*	60			0.493	3	S10T	購入	LFLG
1	SPL	PL	530*	9	330	70.65	12.4	12	SS400	小型	LFLG
6		TCB	M 22*	60			0.493	3	S10T	購入	LFLG
6		TCB	M 22*	60			0.493	3	S10T	購入	LFLG
22		TCB	M 22*	55			0.478	11	S10T	購入	WEB
1	SPL	PL	530*	13	315	102.0	17.0	17	SS400	小型	UFLG
6		TCB	M 22*	65			0.508	3	S10T	購入	UFLG
6		TCB	M 22*	60			0.493	3	S10T	購入	UFLG
1	SPL	PL	530*	9	330	70.65	12.4	12	SS400	小型	LFLG
6		TCB	M 22*	60			0.493	3	S10T	購入	LFLG
6		TCB	M 22*	60			0.493	3	S10T	購入	LFLG
								縦桁添接		817 kg	
								ST2		8071 kg	
								縦桁		16222 kg	
								大浜川橋		336476 kg	

有効桁	連乗	単位重量		面積	単品重量	重量
		m <sup>2</sup>	m			
	なし	4桁	4桁	4桁	3桁	整数
		( 1)	( 2)	( 3)	( 4)	( 5)

丸め方法	単位重量		面積	単品重量	重量	0kgの場合
	m <sup>2</sup>	m				
	五捨五入	五捨五入	五捨五入	五捨五入	五捨五入	1 kg
	( 6)	( 7)	( 8)	( 9)	( 10)	( 11)

### プレートの計算方法

連乗なし

	有効桁	丸め方法
1. 面積(m <sup>2</sup> ) Area = 幅 * 長さ	4桁 ( 3)	五捨五入 ( 8)
2. 単位重量(kg/m <sup>2</sup> ) Tanj = 単重(7850) * 厚	4桁 ( 1)	五捨五入 ( 6)
3. 単品重量(kg) Tanp = Area * Tanj * ネット率	3桁 ( 4)	五捨五入 ( 9)
4. 重量(kg) W = 員数 * Tanp	整数 ( 5)	五捨五入 ( 10)
5. 重量が 0kg の場合( 11) W = 1 kg		

材料計算書

(単位:mm,kg)

大浜川橋 上部工排水 金具S1											
員数	部材名	材種	断面	長さ	単位重量	单品重量	重量	材質	ネット	要素	備考
1		PL	125* 8	90	62.80	0.706	1	SM400A		小型	
2		FB	125* 6	461	5.890	2.72	5	SS400		小型	
1		FB	125* 6	326	5.890	1.92	2	SS400		小型	
2		BN	M 16* 40			0.149	1	SS400		購入	2-W
4		BN	M 16* 45			0.156	1	SS400		購入	2-W
金具S1							10 kg				
3@ 金具S1							30 kg				
大浜川橋 上部工排水 金具S2											
員数	部材名	材種	断面	長さ	単位重量	单品重量	重量	材質	ネット	要素	備考
1		PL	125* 8	90	62.80	0.706	1	SM400A		小型	
2		FB	125* 6	461	5.890	2.72	5	SS400		小型	
1		FB	125* 6	176	5.890	1.04	1	SS400		小型	
2		BN	M 16* 40			0.149	1	SS400		購入	2-W
4		BN	M 16* 45			0.156	1	SS400		購入	2-W
金具S2							9 kg				
4@ 金具S2							36 kg				
大浜川橋 上部工排水 金具S3											
員数	部材名	材種	断面	長さ	単位重量	单品重量	重量	材質	ネット	要素	備考
1		PL	20* 6	511	47.10	0.481	1	SM400A		小型	
金具S3							1 kg				
6@ 金具S3							6 kg				
大浜川橋 上部工排水 金具S4											
員数	部材名	材種	断面	長さ	単位重量	单品重量	重量	材質	ネット	要素	備考
1		PL	20* 6	361	47.10	0.340	1	SM400A		小型	
金具S4							1 kg				
5@ 金具S4							5 kg				

材料計算書

(単位:mm,kg)

大浜川橋 上部工排水 金具B1											
員数	部材名	材種	断面	長さ	単位重量	単品重量	重量	材質	ネット	要素	備考
1		PL	160* 8	160	62.80	1.61	2	SM400A		小型	
1		PL	125* 6	440	47.10	2.59	3	SS400		小型	
1		PL	125* 6	740	47.10	4.36	4	SS400		小型	
1		PL	210* 6	614	47.10	6.07	6	SS400		小型	
4		BN	M 16* 50			0.164	1	SS400		購入	2-W
4		BN	M 16* 45			0.156	1	SS400		購入	2-W
							金具B1		17 kg		
							30@ 金具B1		510 kg		
大浜川橋 上部工排水 金具B2											
員数	部材名	材種	断面	長さ	単位重量	単品重量	重量	材質	ネット	要素	備考
1		PL	160* 8	160	62.80	1.61	2	SM400A		小型	
1		PL	125* 6	440	47.10	2.59	3	SS400		小型	
1		PL	125* 6	590	47.10	3.47	3	SS400		小型	
1		PL	210* 6	464	47.10	4.59	5	SS400		小型	
4		BN	M 16* 50			0.164	1	SS400		購入	2-W
4		BN	M 16* 45			0.156	1	SS400		購入	2-W
							金具B2		15 kg		
							29@ 金具B2		435 kg		
							上部工排水		1022 kg		
							大浜川橋		1022 kg		

材料計算書

(単位: mm,kg)

大浜川橋 上部工検査路 歩廊 K-1											
員数	部材名	材種	断面	長さ	単位重量	単品重量	重量	材質	ネット	要素	備考
1		PIPE	42.7* 2.3	2300	2.292	5.27	5	STK400		加工	
2		PIPE	21.7* 1.9	2300	0.9278	2.13	4	STK400		加工	
2		L	65* 65* 6	1283	5.910	7.58	15	SS400		加工	
1		PL	90* 3.2	2300	25.12	5.20	5	SS400		加工	
2		PL	215* 12	210	94.20	4.25	8	SM400A		加工	
8		BN	M 16* 45			0.154	1	SS400		購入	UNUT,2-W
8		BN	M 10* 35			0.05	1	SS400		購入	UNUT,2-W
2		UB	M10( 32C)			0.152	1	SS400		購入	Uボルト32
4		UB	M10( 15C)			0.118	1	SS400		購入	Uボルト15
1		PIPE	42.7* 2.3	2950	2.292	6.76	7	STK400		加工	
2		PIPE	21.7* 1.9	2950	0.9278	2.74	5	STK400		加工	
3		L	65* 65* 6	1283	5.910	7.58	23	SS400		加工	
1		PL	90* 3.2	805	25.12	1.82	2	SS400		加工	
1		PL	90* 3.2	2055	25.12	4.65	5	SS400		加工	
3		PL	215* 12	210	94.20	4.25	13	SM400A		加工	
12		BN	M 16* 45			0.154	2	SS400		購入	UNUT,2-W
12		BN	M 10* 35			0.05	1	SS400		購入	UNUT,2-W
3		UB	M10( 32C)			0.152	1	SS400		購入	Uボルト32
6		UB	M10( 15C)			0.118	1	SS400		購入	Uボルト15
1		CHPL	642* 3.2	2074	26.79	32.1	32	SS400	90	加工	
1		CHPL	642* 3.2	1007	26.79	17.3	17	SS400		加工	
1		CH	125* 65* 6* 8	3133	13.40	42.0	42	SS400		加工	
1		CH	125* 65* 6* 8	2967	13.40	39.8	40	SS400		加工	
1		L	75* 75* 6	775	6.850	5.31	5	SS400		加工	
1		L	75* 75* 6	670	6.850	4.59	5	SS400		加工	
2		L	50* 50* 6	670	4.430	2.97	6	SS400		加工	
2		FB	90* 9	670	6.360	4.26	9	SS400		加工	
33		BN	M 10* 30			0.054	2	SS400		購入	UNUT,15'W
1		PL	52* 9	702	70.65	2.58	3	SM400A		加工	
1		PL	60* 9	662	70.65	2.81	3	SM400A		加工	
歩廊 K-1							265 kg				



大浜川橋 上部工検査路 歩廊 K-2

員数	部材名	材種	断面	長さ	単位重量	单品重量	重量	材質	ネット	要素	備考
2		PIPE	42.7* 2.3	5398	2.292	12.4	25	STK400		加工	
4		PIPE	21.7* 1.9	5398	0.9278	5.01	20	STK400		加工	
8		L	65* 65* 6	1283	5.910	7.58	61	SS400		加工	
4		PL	90* 3.2	1905	25.12	4.31	17	SS400		加工	
2		PL	90* 3.2	1408	25.12	3.18	6	SS400		加工	
8		PL	215* 12	210	94.20	4.25	34	SM400A		加工	
32		BN	M 16* 45			0.154	5	SS400		購入	UNUT,2-W
32		BN	M 10* 35			0.05	2	SS400		購入	UNUT,2-W
8		UB	M10( 32C)			0.152	1	SS400		購入	Uボルト32
16		UB	M10( 15C)			0.118	2	SS400		購入	Uボルト15
2		CHPL	642* 3.2	1924	26.79	29.8	60	SS400	90	加工	
1		CHPL	642* 3.2	1496	26.79	25.7	26	SS400		加工	
2		CH	125* 65* 6* 8	5398	13.40	72.3	145	SS400		加工	
2		L	75* 75* 6	670	6.850	4.59	9	SS400		加工	
4		L	50* 50* 6	670	4.430	2.97	12	SS400		加工	
3		FB	90* 9	670	6.360	4.26	13	SS400		加工	
52		BN	M 10* 30			0.054	3	SS400		購入	UNUT,15'W
2		PL	60* 9	662	70.65	2.81	6	SM400A		加工	
歩廊 K-2							447 kg				
9@ 歩廊 K-2							4023 kg				

大浜川橋 上部工検査路 歩廊 K-3

員数	部材名	材種	断面	長さ	単位重量	単品重量	重量	材質	ネット	要素	備考
1		PIPE	42.7* 2.3	5399	2.292	12.4	12	STK400		加工	
2		PIPE	21.7* 1.9	5399	0.9278	5.01	10	STK400		加工	
4		L	65* 65* 6	1283	5.910	7.58	30	SS400		加工	
1		PL	90* 3.2	1905	25.12	4.31	4	SS400		加工	
1		PL	90* 3.2	1660	25.12	3.75	4	SS400		加工	
1		PL	90* 3.2	1654	25.12	3.74	4	SS400		加工	
4		PL	215* 12	210	94.20	4.25	17	SM400A		加工	
16		BN	M 16* 45			0.154	2	SS400		購入	UNUT,2-W
16		BN	M 10* 35			0.05	1	SS400		購入	UNUT,2-W
4		UB	M10( 32C)			0.152	1	SS400		購入	Uボルト32
8		UB	M10( 15C)			0.118	1	SS400		購入	Uボルト15
1		PIPE	42.7* 2.3	4599	2.292	10.5	10	STK400		加工	
2		PIPE	21.7* 1.9	4599	0.9278	4.27	9	STK400		加工	
4		L	65* 65* 6	1283	5.910	7.58	30	SS400		加工	
1		PL	90* 3.2	1905	25.12	4.31	4	SS400		加工	
1		PL	90* 3.2	1660	25.12	3.75	4	SS400		加工	
1		PL	90* 3.2	854	25.12	1.93	2	SS400		加工	
4		PL	215* 12	210	94.20	4.25	17	SM400A		加工	
16		BN	M 16* 45			0.154	2	SS400		購入	UNUT,2-W
16		BN	M 10* 35			0.05	1	SS400		購入	UNUT,2-W
4		UB	M10( 32C)			0.152	1	SS400		購入	Uボルト32
8		UB	M10( 15C)			0.118	1	SS400		購入	Uボルト15
1		CHPL	642* 3.2	1924	26.79	33.1	33	SS400		加工	
1		CHPL	642* 3.2	1748	26.79	30.1	30	SS400		加工	
1		CHPL	642* 3.2	1673	26.79	25.9	26	SS400	90	加工	
2		CH	125* 65* 6* 8	5399	13.40	72.3	145	SS400		加工	
2		L	75* 75* 6	670	6.850	4.59	9	SS400		加工	
4		L	50* 50* 6	670	4.430	2.97	12	SS400		加工	
3		FB	90* 9	670	6.360	4.26	13	SS400		加工	
52		BN	M 10* 30			0.054	3	SS400		購入	UNUT,15'W
2		PL	60* 9	662	70.65	2.81	6	SM400A		加工	
歩廊 K-3							444 kg				

大浜川橋 上部工検査路 歩廊 K-4

員数	部材名	材種	断面	長さ	単位重量	単品重量	重量	材質	ネット	要素	備考
1		PIPE	42.7* 2.3	2992	2.292	6.86	7	STK400		加工	
2		PIPE	21.7* 1.9	2992	0.9278	2.78	6	STK400		加工	
3		L	65* 65* 6	1283	5.910	7.58	23	SS400		加工	
1		PL	90* 3.2	1197	25.12	2.71	3	SS400		加工	
1		PL	90* 3.2	1705	25.12	3.85	4	SS400		加工	
3		PL	215* 12	210	94.20	4.25	13	SM400A		加工	
12		BN	M 16* 45			0.154	2	SS400		購入	UNUT,2-W
12		BN	M 10* 35			0.05	1	SS400		購入	UNUT,2-W
3		UB	M10( 32C)			0.152	1	SS400		購入	Uボルト32
6		UB	M10( 15C)			0.118	1	SS400		購入	Uボルト15
1		PIPE	42.7* 2.3	3608	2.292	8.27	8	STK400		加工	
2		PIPE	21.7* 1.9	3608	0.9278	3.35	7	STK400		加工	
4		L	65* 65* 6	1283	5.910	7.58	30	SS400		加工	
1		PL	90* 3.2	952	25.12	2.15	2	SS400		加工	
1		PL	90* 3.2	1705	25.12	3.85	4	SS400		加工	
1		PL	90* 3.2	772	25.12	1.75	2	SS400		加工	
4		PL	215* 12	210	94.20	4.25	17	SM400A		加工	
16		BN	M 16* 45			0.154	2	SS400		購入	UNUT,2-W
16		BN	M 10* 35			0.05	1	SS400		購入	UNUT,2-W
4		UB	M10( 32C)			0.152	1	SS400		購入	Uボルト32
8		UB	M10( 15C)			0.118	1	SS400		購入	Uボルト15
1		CHPL	642* 3.2	1040	26.79	17.9	18	SS400		加工	
1		CHPL	642* 3.2	974	26.79	16.8	17	SS400		加工	
1		CHPL	642* 3.2	1724	26.79	26.7	27	SS400	90	加工	
1		CH	125* 65* 6* 8	3792	13.40	50.8	51	SS400		加工	
1		CH	125* 65* 6* 8	3626	13.40	48.6	49	SS400		加工	
1		L	75* 75* 6	775	6.850	5.31	5	SS400		加工	
1		L	75* 75* 6	670	6.850	4.59	5	SS400		加工	
4		L	50* 50* 6	670	4.430	2.97	12	SS400		加工	
3		FB	90* 9	670	6.360	4.26	13	SS400		加工	
40		BN	M 10* 30			0.054	2	SS400		購入	UNUT,15'W
1		PL	52* 9	700	70.65	2.57	3	SM400A		加工	
1		PL	60* 9	662	70.65	2.81	3	SM400A		加工	
歩廊 K-4							341 kg				

大浜川橋 上部工検査路 歩廊 K-5											
員数	部材名	材種	断面	長さ	単位重量	単品重量	重量	材質	ネット	要素	備考
2		PIPE	42.7* 2.3	5400	2.292	12.4	25	STK400		加工	
4		PIPE	21.7* 1.9	5400	0.9278	5.01	20	STK400		加工	
8		L	65* 65* 6	1283	5.910	7.58	61	SS400		加工	
4		PL	90* 3.2	1905	25.12	4.31	17	SS400		加工	
2		PL	90* 3.2	1410	25.12	3.19	6	SS400		加工	
8		PL	215* 12	210	94.20	4.25	34	SM400A		加工	
32		BN	M 16* 45			0.154	5	SS400		購入	UNUT,2-W
32		BN	M 10* 35			0.05	2	SS400		購入	UNUT,2-W
8		UB	M10( 32C)			0.152	1	SS400		購入	ホルト32
16		UB	M10( 15C)			0.118	2	SS400		購入	ホルト15
2		CHPL	642* 3.2	1924	26.79	29.8	60	SS400	90	加工	
1		CHPL	642* 3.2	1498	26.79	25.8	26	SS400		加工	
2		CH	125* 65* 6* 8	5400	13.40	72.4	145	SS400		加工	
2		L	75* 75* 6	670	6.850	4.59	9	SS400		加工	
4		L	50* 50* 6	670	4.430	2.97	12	SS400		加工	
3		FB	90* 9	670	6.360	4.26	13	SS400		加工	
52		BN	M 10* 30			0.054	3	SS400		購入	UNUT,15'W
2		PL	60* 9	662	70.65	2.81	6	SM400A		加工	
歩廊 K-5							447 kg				
9@ 歩廊 K-5							4023 kg				
大浜川橋 上部工検査路 歩廊 K-6											
員数	部材名	材種	断面	長さ	単位重量	単品重量	重量	材質	ネット	要素	備考
1		PIPE	42.7* 2.3	5400	2.292	12.4	12	STK400		加工	
2		PIPE	21.7* 1.9	5400	0.9278	5.01	10	STK400		加工	
4		L	65* 65* 6	1283	5.910	7.58	30	SS400		加工	
1		PL	90* 3.2	1905	25.12	4.31	4	SS400		加工	
1		PL	90* 3.2	1660	25.12	3.75	4	SS400		加工	
1		PL	90* 3.2	1655	25.12	3.74	4	SS400		加工	
4		PL	215* 12	210	94.20	4.25	17	SM400A		加工	
16		BN	M 16* 45			0.154	2	SS400		購入	UNUT,2-W
16		BN	M 10* 35			0.05	1	SS400		購入	UNUT,2-W
4		UB	M10( 32C)			0.152	1	SS400		購入	ホルト32
8		UB	M10( 15C)			0.118	1	SS400		購入	ホルト15
1		PIPE	42.7* 2.3	4600	2.292	10.5	10	STK400		加工	
2		PIPE	21.7* 1.9	4600	0.9278	4.27	9	STK400		加工	
4		L	65* 65* 6	1283	5.910	7.58	30	SS400		加工	
1		PL	90* 3.2	1905	25.12	4.31	4	SS400		加工	
1		PL	90* 3.2	1660	25.12	3.75	4	SS400		加工	
1		PL	90* 3.2	855	25.12	1.93	2	SS400		加工	
4		PL	215* 12	210	94.20	4.25	17	SM400A		加工	

16		BN	M 16* 45			0.154	2	SS400		購入	UNUT,2-W
16		BN	M 10* 35			0.05	1	SS400		購入	UNUT,2-W
4		UB	M10( 32C)			0.152	1	SS400		購入	Uボルト32
8		UB	M10( 15C)			0.118	1	SS400		購入	Uボルト15
1		CHPL	642* 3.2	1924	26.79	33.1	33	SS400		加工	
1		CHPL	642* 3.2	1748	26.79	30.1	30	SS400		加工	
1		CHPL	642* 3.2	1674	26.79	25.9	26	SS400	90	加工	
2		CH	125* 65* 6* 8	5400	13.40	72.4	145	SS400		加工	
2		L	75* 75* 6	670	6.850	4.59	9	SS400		加工	
4		L	50* 50* 6	670	4.430	2.97	12	SS400		加工	
3		FB	90* 9	670	6.360	4.26	13	SS400		加工	
52		BN	M 10* 30			0.054	3	SS400		購入	UNUT,15'W
2		PL	60* 9	662	70.65	2.81	6	SM400A		加工	

歩廊 K-6

444 kg

大浜川橋 上部工検査路 歩廊 K-7

員数	部材名	材種	断面	長さ	単位重量	単品重量	重量	材質	ネット	要素	備考
1		PIPE	42.7* 2.3	3650	2.292	8.36	8	STK400		加工	
2		PIPE	21.7* 1.9	3650	0.9278	3.39	7	STK400		加工	
3		L	65* 65* 6	1283	5.910	7.58	23	SS400		加工	
1		PL	90* 3.2	1855	25.12	4.20	4	SS400		加工	
1		PL	90* 3.2	1705	25.12	3.85	4	SS400		加工	
3		PL	215* 12	210	94.20	4.25	13	SM400A		加工	
12		BN	M 16* 45			0.154	2	SS400		購入	UNUT,2-W
12		BN	M 10* 35			0.05	1	SS400		購入	UNUT,2-W
3		UB	M10( 32C)			0.152	1	SS400		購入	Uボルト32
6		UB	M10( 15C)			0.118	1	SS400		購入	Uボルト15
1		PIPE	42.7* 2.3	4267	2.292	9.78	10	STK400		加工	
2		PIPE	21.7* 1.9	4267	0.9278	3.96	8	STK400		加工	
4		L	65* 65* 6	1283	5.910	7.58	30	SS400		加工	
1		PL	90* 3.2	1610	25.12	3.64	4	SS400		加工	
1		PL	90* 3.2	1705	25.12	3.85	4	SS400		加工	
1		PL	90* 3.2	772	25.12	1.75	2	SS400		加工	
4		PL	215* 12	210	94.20	4.25	17	SM400A		加工	
16		BN	M 16* 45			0.154	2	SS400		購入	UNUT,2-W
16		BN	M 10* 35			0.05	1	SS400		購入	UNUT,2-W
4		UB	M10( 32C)			0.152	1	SS400		購入	Uボルト32
8		UB	M10( 15C)			0.118	1	SS400		購入	Uボルト15
1		CHPL	642* 3.2	1700	26.79	29.2	29	SS400		加工	
1		CHPL	642* 3.2	974	26.79	16.8	17	SS400		加工	
1		CHPL	642* 3.2	1724	26.79	26.7	27	SS400	90	加工	
1		CH	125* 65* 6* 8	4450	13.40	59.6	60	SS400		加工	
1		CH	125* 65* 6* 8	4284	13.40	57.4	57	SS400		加工	
1		L	75* 75* 6	775	6.850	5.31	5	SS400		加工	

1		L	75* 75* 6	670	6.850	4.59	5	SS400		加工	
4		L	50* 50* 6	670	4.430	2.97	12	SS400		加工	
3		FB	90* 9	670	6.360	4.26	13	SS400		加工	
40		BN	M 10* 30			0.054	2	SS400		購入	UNUT,15'W
1		PL	52* 9	700	70.65	2.57	3	SM400A		加工	
1		PL	60* 9	662	70.65	2.81	3	SM400A		加工	
歩廊 K-7											
377 kg											
大浜川橋 上部工検査路 歩廊 K-8											
員数	部材名	材種	断面	長さ	単位重量	単品重量	重量	材質	ネット	要素	備考
2		PIPE	42.7* 2.3	5402	2.292	12.4	25	STK400		加工	
4		PIPE	21.7* 1.9	5402	0.9278	5.01	20	STK400		加工	
8		L	65* 65* 6	1283	5.910	7.58	61	SS400		加工	
4		PL	90* 3.2	1905	25.12	4.31	17	SS400		加工	
2		PL	90* 3.2	1412	25.12	3.19	6	SS400		加工	
8		PL	215* 12	210	94.20	4.25	34	SM400A		加工	
32		BN	M 16* 45			0.154	5	SS400		購入	UNUT,2-W
32		BN	M 10* 35			0.05	2	SS400		購入	UNUT,2-W
8		UB	M10( 32C)			0.152	1	SS400		購入	Uボルト32
16		UB	M10( 15C)			0.118	2	SS400		購入	Uボルト15
2		CHPL	642* 3.2	1924	26.79	29.8	60	SS400	90	加工	
1		CHPL	642* 3.2	1500	26.79	25.8	26	SS400		加工	
2		CH	125* 65* 6* 8	5402	13.40	72.4	145	SS400		加工	
2		L	75* 75* 6	670	6.850	4.59	9	SS400		加工	
4		L	50* 50* 6	670	4.430	2.97	12	SS400		加工	
3		FB	90* 9	670	6.360	4.26	13	SS400		加工	
52		BN	M 10* 30			0.054	3	SS400		購入	UNUT,15'W
2		PL	60* 9	662	70.65	2.81	6	SM400A		加工	
歩廊 K-8											
447 kg											
9@ 歩廊 K-8											
4023 kg											

大浜川橋 上部工検査路 歩廊 K-9

員数	部材名	材種	断面	長さ	単位重量	単品重量	重量	材質	ネット	要素	備考
1		PIPE	42.7* 2.3	5401	2.292	12.4	12	STK400		加工	
2		PIPE	21.7* 1.9	5401	0.9278	5.01	10	STK400		加工	
4		L	65* 65* 6	1283	5.910	7.58	30	SS400		加工	
1		PL	90* 3.2	1905	25.12	4.31	4	SS400		加工	
1		PL	90* 3.2	1660	25.12	3.75	4	SS400		加工	
1		PL	90* 3.2	1655	25.12	3.74	4	SS400		加工	
4		PL	215* 12	210	94.20	4.25	17	SM400A		加工	
16		BN	M 16* 45			0.154	2	SS400		購入	UNUT,2-W
16		BN	M 10* 35			0.05	1	SS400		購入	UNUT,2-W
4		UB	M10( 32C)			0.152	1	SS400		購入	Uボルト32
8		UB	M10( 15C)			0.118	1	SS400		購入	Uボルト15
1		PIPE	42.7* 2.3	4601	2.292	10.5	10	STK400		加工	
2		PIPE	21.7* 1.9	4601	0.9278	4.27	9	STK400		加工	
4		L	65* 65* 6	1283	5.910	7.58	30	SS400		加工	
1		PL	90* 3.2	1905	25.12	4.31	4	SS400		加工	
1		PL	90* 3.2	1660	25.12	3.75	4	SS400		加工	
1		PL	90* 3.2	856	25.12	1.94	2	SS400		加工	
4		PL	215* 12	210	94.20	4.25	17	SM400A		加工	
16		BN	M 16* 45			0.154	2	SS400		購入	UNUT,2-W
16		BN	M 10* 35			0.05	1	SS400		購入	UNUT,2-W
4		UB	M10( 32C)			0.152	1	SS400		購入	Uボルト32
8		UB	M10( 15C)			0.118	1	SS400		購入	Uボルト15
1		CHPL	642* 3.2	1924	26.79	33.1	33	SS400		加工	
1		CHPL	642* 3.2	1748	26.79	30.1	30	SS400		加工	
1		CHPL	642* 3.2	1675	26.79	25.9	26	SS400	90	加工	
2		CH	125* 65* 6* 8	5401	13.40	72.4	145	SS400		加工	
2		L	75* 75* 6	670	6.850	4.59	9	SS400		加工	
4		L	50* 50* 6	670	4.430	2.97	12	SS400		加工	
3		FB	90* 9	670	6.360	4.26	13	SS400		加工	
52		BN	M 10* 30			0.054	3	SS400		購入	UNUT,15'W
2		PL	60* 9	662	70.65	2.81	6	SM400A		加工	
歩廊 K-9							444 kg				

大浜川橋 上部工検査路 ブラケットS1											
員数	部材名	材種	断面	長さ	単位重量	単品重量	重量	材質	ネット	要素	備考
1		PL	77* 9	727	70.65	3.95	4	SM400A		加工	
1		PL	194* 10	135	78.50	1.54	2	SM400A	75	加工	
1		PL	194* 10	165	78.50	2.51	3	SM400A		加工	
1		PL	206* 10	135	78.50	1.64	2	SM400A	75	加工	
1		PL	206* 10	165	78.50	2.67	3	SM400A		加工	
2		BN	M 16* 45			0.154	1	SS400		購入	UNUT,2-W
							ブラケットS1			15 kg	
							3@ ブラケットS1			45 kg	
大浜川橋 上部工検査路 ブラケットS2											
員数	部材名	材種	断面	長さ	単位重量	単品重量	重量	材質	ネット	要素	備考
1		PL	80* 9	682	70.65	3.85	4	SM400A		加工	
1		PL	193* 10	135	78.50	1.53	2	SM400A	75	加工	
1		PL	193* 10	165	78.50	2.50	2	SM400A		加工	
1		PL	207* 10	135	78.50	1.64	2	SM400A	75	加工	
1		PL	207* 10	165	78.50	2.68	3	SM400A		加工	
2		BN	M 16* 45			0.154	1	SS400		購入	UNUT,2-W
							ブラケットS2			14 kg	
							3@ ブラケットS2			42 kg	
大浜川橋 上部工検査路 ブラケットC1～C10											
員数	部材名	材種	断面	長さ	単位重量	単品重量	重量	材質	ネット	要素	備考
2		PL	80* 9	682	70.65	3.70	7	SM400A	96	加工	
2		PL	193* 10	165	78.50	2.50	5	SM400A		加工	
2		PL	207* 10	165	78.50	2.49	5	SM400A	93	加工	
4		BN	M 16* 45			0.154	1	SS400		購入	UNUT,2-W
							ブラケットC1～C10			18 kg	
							30@ ブラケットC1～C10			540 kg	
大浜川橋 上部工検査路 昇降梯子S1											
員数	部材名	材種	断面	長さ	単位重量	単品重量	重量	材質	ネット	要素	備考
2		L	50* 50* 6	1300	4.430	5.76	12	SS400		加工	
4		RB	22	430	2.980	1.28	5	SS400		加工	
4		BN	M 16* 45			0.154	1	SS400		購入	UNUT,2-W
							昇降梯子S1			18 kg	
							3@ 昇降梯子S1			54 kg	



大浜川橋 上部工検査路 昇降梯子S2											
員数	部材名	材種	断面	長さ	単位重量	単品重量	重量	材質	ネット	要素	備考
2		L	50* 50* 6	1300	4.430	5.76	12	SS400		加工	
4		RB	22	430	2.980	1.28	5	SS400		加工	
4		BN	M 16* 45			0.154	1	SS400		購入	UNUT,2-W
昇降梯子S2							18 kg				
3@ 昇降梯子S2							54 kg				
上部工検査路							15119 kg				
大浜川橋 下部工検査路 A1手摺り											
員数	部材名	材種	断面	長さ	単位重量	単品重量	重量	材質	ネット	要素	備考
4		PL	50* 10	120	78.50	0.471	2	SM400A		加工	
4		PL	50* 10	119	78.50	0.467	2	SM400A		加工	
4		PIPE	48.6* 2.3	100	2.626	0.263	1	STK400		加工	
1		PIPE	42.7* 2.3	5300	2.292	12.1	12	STK400		加工	
A1手摺り							17 kg				
大浜川橋 下部工検査路 A2 K-1											
員数	部材名	材種	断面	長さ	単位重量	単品重量	重量	材質	ネット	要素	備考
1		PIPE	42.7* 2.3	4880	2.292	11.2	11	STK400		加工	
2		PIPE	21.7* 1.9	4880	0.9278	4.53	9	STK400		加工	
4		L	65* 65* 6	1258	5.910	7.43	30	SS400		加工	
1		PL	90* 3.2	1605	25.12	3.63	4	SS400		加工	
1		PL	90* 3.2	1300	25.12	2.94	3	SS400		加工	
1		PL	90* 3.2	1595	25.12	3.61	4	SS400		加工	
4		PL	190* 12	310	94.20	5.55	22	SM400A		加工	
16		BN	M 16* 45			0.154	2	SS400		購入	UNUT,2-W
16		BN	M 10* 35			0.05	1	SS400		購入	UNUT,2-W
4		UB	M10( 32C)			0.152	1	SS400		購入	Uボルト32
8		UB	M10( 15C)			0.118	1	SS400		購入	Uボルト15
1		CH	100* 50* 5* 7.5	680	9.360	6.36	6	SS400		加工	
2		CH	100* 50* 5* 7.5	4880	9.360	45.7	91	SS400		加工	
1		L	75* 75* 6	670	6.850	4.59	5	SS400		加工	
4		L	50* 50* 6	670	4.430	2.97	12	SS400		加工	
5		FB	90* 9	670	6.360	4.26	21	SS400		加工	
1		CHPL	640* 3.2	1679	26.79	28.8	29	SS400		加工	
1		CHPL	640* 3.2	1488	26.79	25.5	26	SS400		加工	
1		CHPL	640* 3.2	1664	26.79	28.5	29	SS400		加工	
54		BN	M 10* 30			0.054	3	SS400		購入	UNUT,1-W,1-5W
1		PL	160* 9	660	70.65	7.46	8	SM400A		加工	
1		PL	60* 9	660	70.65	2.80	3	SM400A		加工	

1		PIPE	42.7* 2.3	630	2.292	1.44	1	STK400		加工	
2		PIPE	21.7* 1.9	630	0.9278	0.584	1	STK400		加工	
2		L	65* 65* 6	1258	5.910	7.43	15	SS400		加工	
1		PL	90* 3.2	680	25.12	1.54	2	SS400		加工	
2		PL	190* 12	310	94.20	5.55	11	SM400A		加工	
8		BN	M 16* 45			0.154	1	SS400		購入	UNUT,2-W
8		BN	M 10* 35			0.05	1	SS400		購入	UNUT,2-W
2		UB	M10( 32C)			0.152	1	SS400		購入	Uボルト32
4		UB	M10( 15C)			0.118	1	SS400		購入	Uボルト15

A2 K-1

355 kg

## 大浜川橋 下部工検査路 A2 K-2

員数	部材名	材種	断面	長さ	単位重量	単品重量	重量	材質	ネット	要素	備考
1		PIPE	42.7* 2.3	4680	2.292	10.7	11	STK400		加工	
2		PIPE	21.7* 1.9	4680	0.9278	4.34	9	STK400		加工	
4		L	65* 65* 6	1258	5.910	7.43	24	SS400		加工	
2		PL	90* 3.2	1535	25.12	3.47	7	SS400		加工	
1		PL	90* 3.2	1230	25.12	2.78	3	SS400		加工	
4		PL	190* 12	310	94.20	5.55	22	SM400A		加工	
16		BN	M 16* 45			0.154	2	SS400		購入	UNUT,2-W
16		BN	M 10* 35			0.05	1	SS400		購入	UNUT,2-W
4		UB	M10( 32C)			0.152	1	SS400		購入	Uボルト32
8		UB	M10( 15C)			0.118	1	SS400		購入	Uボルト15
2		CH	100* 50* 5* 7.5	4680	9.360	43.8	88	SS400		加工	
2		L	75* 75* 6	670	6.850	4.59	9	SS400		加工	
4		L	50* 50* 6	670	4.430	2.97	12	SS400		加工	
5		FB	90* 9	670	6.360	4.26	21	SS400		加工	
2		CHPL	640* 3.2	1604	26.79	27.5	55	SS400		加工	
1		CHPL	640* 3.2	1418	26.79	24.3	24	SS400		加工	
52		BN	M 10* 30			0.054	3	SS400		購入	UNUT,1-W,1-5W
2		PL	60* 9	660	70.65	2.80	6	SM400A		加工	

A2 K-2

299 kg

## 大浜川橋 下部工検査路 A2 K-3

員数	部材名	材種	断面	長さ	単位重量	単品重量	重量	材質	ネット	要素	備考
1		PIPE	42.7* 2.3	4880	2.292	11.2	11	STK400		加工	
2		PIPE	21.7* 1.9	4880	0.9278	4.53	9	STK400		加工	
4		L	65* 65* 6	1258	5.910	7.43	30	SS400		加工	
1		PL	90* 3.2	1605	25.12	3.63	4	SS400		加工	
1		PL	90* 3.2	1300	25.12	2.94	3	SS400		加工	
1		PL	90* 3.2	1595	25.12	3.61	4	SS400		加工	
4		PL	190* 12	310	94.20	5.55	22	SM400A		加工	
16		BN	M 16* 45			0.154	2	SS400		購入	UNUT,2-W

16		BN	M 10* 35				0.05	1	SS400		購入	UNUT,2-W
4		UB	M10( 32C)				0.152	1	SS400		購入	Uボルト32
8		UB	M10( 15C)				0.118	1	SS400		購入	Uボルト15
1		CH	100* 50* 5* 7.5	680	9.360		6.36	6	SS400		加工	
2		CH	100* 50* 5* 7.5	4880	9.360		45.7	91	SS400		加工	
1		L	75* 75* 6	670	6.850		4.59	5	SS400		加工	
4		L	50* 50* 6	670	4.430		2.97	12	SS400		加工	
5		FB	90* 9	670	6.360		4.26	21	SS400		加工	
1		CHPL	640* 3.2	1679	26.79		28.8	29	SS400		加工	
1		CHPL	640* 3.2	1488	26.79		25.5	26	SS400		加工	
1		CHPL	640* 3.2	1664	26.79		28.5	29	SS400		加工	
54		BN	M 10* 30				0.054	3	SS400		購入	UNUT,1-W,1-5W
1		PL	160* 9	660	70.65		7.46	8	SM400A		加工	
1		PL	60* 9	660	70.65		2.80	3	SM400A		加工	

A2 K-3

321 kg

大浜川橋 下部工検査路 A2 K-4

員数	部材名	材種	断面	長さ	単位重量	単品重量	重量	材質	ネット	要素	備考	
2		PIPE	42.7* 2.3	1050	2.292	2.41	5	STK400		加工		
2		PIPE	21.7* 1.9	1050	0.9278	0.974	2	STK400		加工		
2		L	65* 65* 6	1633	5.910	9.65	19	SS400		加工		
1		PL	90* 3.2	110	25.12	0.25	1	SS400		加工		
2		PL	190* 12	310	94.20	5.55	11	SM400A		加工		
8		BN	M 16* 45				0.154	1	SS400		購入	UNUT,2-W
8		BN	M 10* 35				0.05	1	SS400		購入	UNUT,2-W
4		UB	M10( 32C)				0.152	1	SS400		購入	Uボルト32
4		UB	M10( 15C)				0.118	1	SS400		購入	Uボルト15
2		CH	100* 50* 5* 7.5	1100	9.360	10.30	21	SS400		加工		
2		CH	100* 50* 5* 7.5	3500	9.360	32.8	66	SS400		加工		
2		L	50* 50* 6	1090	4.430	4.83	10	SS400		加工		
3		FB	90* 9	1090	6.360	6.93	21	SS400		加工		
2		CHPL	1060* 3.2	1729	26.79	49.1	98	SS400		加工		
44		BN	M 10* 30				0.054	2	SS400		購入	UNUT,1-W,1-5W
2		PL	160* 9	1080	70.65	12.21	24	SM400A		加工		
2		PIPE	42.7* 2.3	3500	2.292	8.02	16	STK400		加工		
2		PIPE	21.7* 1.9	3500	0.9278	3.247	6	STK400		加工		
3		L	65* 65* 6	1633	5.910	9.65	29	SS400		加工		
2		PL	90* 3.2	1655	25.12	3.74	7	SS400		加工		
3		PL	190* 12	310	94.20	5.55	17	SM400A		加工		
12		BN	M 16* 45				0.154	2	SS400		購入	UNUT,2-W
12		BN	M 10* 35				0.05	1	SS400		購入	UNUT,2-W
6		UB	M10( 32C)				0.152	1	SS400		購入	Uボルト32
6		UB	M10( 15C)				0.118	1	SS400		購入	Uボルト15
2		PIPE	42.7* 2.3	1050	2.292	2.41	5	STK400		加工		

2		PIPE	21.7* 1.9	1050	0.9278	0.974	2	STK400		加工	
2		L	65* 65* 6	1633	5.910	9.65	19	SS400		加工	
1		PL	90* 3.2	1100	25.12	2.49	2	SS400		加工	
2		PL	190* 12	310	94.20	5.55	11	SM400A		加工	
8		BN	M 16* 45			0.154	1	SS400		購入	UNUT,2-W
8		BN	M 10* 35			0.05	1	SS400		購入	UNUT,2-W
4		UB	M10( 32C)			0.152	1	SS400		購入	Uボルト32
4		UB	M10( 15C)			0.118	1	SS400		購入	Uボルト15
A2 K-4							407 kg				
大浜川橋 下部工検査路 A2ステップ											
員数	部材名	材種	断面	長さ	単位重量	単品重量	重量	材質	ネット	要素	備考
1		RB	22	430	2.980	1.28	1	SS400		加工	
2		FB	90* 6	350	4.240	1.48	3	SS400		加工	
A2ステップ							4 kg				
4@ A2ステップ							16 kg				
大浜川橋 下部工検査路 A2支持BR1											
員数	部材名	材種	断面	長さ	単位重量	単品重量	重量	材質	ネット	要素	備考
1		H	175* 175* 7.5* 11	774	40.40	31.3	31	SS400		加工	
1		PL	335* 16	300	125.6	12.6	13	SM400A		加工	
4		BN	M 16* 50			0.162	1	SS400		購入	UNUT,2-W
A2支持BR1							45 kg				
2@ A2支持BR1							90 kg				
大浜川橋 下部工検査路 A2支持BR3											
員数	部材名	材種	断面	長さ	単位重量	単品重量	重量	材質	ネット	要素	備考
1		H	175* 175* 7.5* 11	1194	40.40	48.2	48	SS400		加工	
1		PL	335* 16	300	125.6	12.6	13	SM400A		加工	
4		BN	M 16* 50			0.162	1	SS400		購入	UNUT,2-W
A2支持BR3							62 kg				
2@ A2支持BR3							124 kg				
大浜川橋 下部工検査路 A2支持BR2											
員数	部材名	材種	断面	長さ	単位重量	単品重量	重量	材質	ネット	要素	備考
1		H	175* 175* 7.5* 11	774	40.40	31.3	31	SS400		加工	
1		PL	345* 16	300	125.6	12.6	13	SM400A		加工	
4		BN	M 16* 50			0.162	1	SS400		購入	UNUT,2-W
A2支持BR2							45 kg				
2@ A2支持BR2							90 kg				

大浜川橋 下部工検査路 A2昇降梯子											
員数	部材名	材種	断面	長さ	単位重量	単品重量	重量	材質	ネット	要素	備考
2		L	50* 50* 6	6000	4.430	26.6	53	SS400		加工	
16		RB	22	430	2.980	1.28	20	SS400		加工	
2		RB	32	712	6.310	4.49	9	SS400		加工	
2		FB	50* 6	192	2.360	0.453	1	SS400		加工	
4		BN	M 12* 35			0.071	1	SS400		購入	UNUT,2-W
9		FB	50* 4.5	2401	1.770	4.25	38	SS400		加工	
3		FB	50* 4.5	4830	1.770	8.55	26	SS400		加工	
18		BN	M 16* 40			0.147	3	SS400		購入	UNUT,2-W
10		FB	90* 6	315	4.240	1.34	13	SS400		加工	
A2昇降梯子							164 kg				
下部工検査路							1883 kg				
大浜川橋							17002 kg				

メッキ材料計算書

(単位:mm,kg)

HDZ35 大浜川橋 主桁 G 2 GE1-J1											
員数	部材名	材種	断面	長さ	単位重量	单品重量	重量	材質	ネット	要素	備考
5		RB	16	45	1.58	0.0711	1	SS400		小型	HENI
5		NUT M	16		0.034	0.034	1	SS400		購入	HENI
5		WASM	16		0.011	0.011	1	SS400		購入	HENI
GE1-J1							3 kg				
G 2							3 kg				
主桁							3 kg				
大浜川橋							3 kg				
HDZ35							3 kg				
HDZ55 大浜川橋 主桁 G 1 GE1-J1											
員数	部材名	材種	断面	長さ	単位重量	单品重量	重量	材質	ネット	要素	備考
1		L	40* 40* 3	870	1.83	1.59	2	SS400		小型	MIZU
1		FB	65* 6	320	3.06	0.979	1	SS400		小型	MIZU
GE1-J1							3 kg				
HDZ55 大浜川橋 主桁 G 1 J1-J2											
員数	部材名	材種	断面	長さ	単位重量	单品重量	重量	材質	ネット	要素	備考
1		L	40* 40* 3	800	1.83	1.46	1	SS400		小型	MIZU
1		FB	65* 6	320	3.06	0.979	1	SS400		小型	MIZU
J1-J2							2 kg				
HDZ55 大浜川橋 主桁 G 1 J2-J3											
員数	部材名	材種	断面	長さ	単位重量	单品重量	重量	材質	ネット	要素	備考
1		L	40* 40* 3	800	1.83	1.46	1	SS400		小型	MIZU
1		FB	65* 6	320	3.06	0.979	1	SS400		小型	MIZU
J2-J3							2 kg				

(単位:mm,kg)

HDZ55 大浜川橋 主桁 G 1 J3-J4											
員数	部材名	材種	断面	長さ	単位重量	単品重量	重量	材質	ネット	要素	備考
1		L	40* 40* 3	800	1.83	1.46	1	SS400		小型	MIZU
1		FB	65* 6	320	3.06	0.979	1	SS400		小型	MIZU
							J3-J4	2 kg			

HDZ55 大浜川橋 主桁 G 1 J4-J5											
員数	部材名	材種	断面	長さ	単位重量	単品重量	重量	材質	ネット	要素	備考
1		L	40* 40* 3	800	1.83	1.46	1	SS400		小型	MIZU
1		FB	65* 6	320	3.06	0.979	1	SS400		小型	MIZU
							J4-J5	2 kg			

HDZ55 大浜川橋 主桁 G 1 J5-J6											
員数	部材名	材種	断面	長さ	単位重量	単品重量	重量	材質	ネット	要素	備考
1		L	40* 40* 3	800	1.83	1.46	1	SS400		小型	MIZU
1		FB	65* 6	320	3.06	0.979	1	SS400		小型	MIZU
							J5-J6	2 kg			

HDZ55 大浜川橋 主桁 G 1 J6-J7											
員数	部材名	材種	断面	長さ	単位重量	単品重量	重量	材質	ネット	要素	備考
1		L	40* 40* 3	800	1.83	1.46	1	SS400		小型	MIZU
1		FB	65* 6	320	3.06	0.979	1	SS400		小型	MIZU
							J6-J7	2 kg			

HDZ55 大浜川橋 主桁 G 1 J7-J8											
員数	部材名	材種	断面	長さ	単位重量	単品重量	重量	材質	ネット	要素	備考
1		L	40* 40* 3	800	1.83	1.46	1	SS400		小型	MIZU
1		FB	65* 6	320	3.06	0.979	1	SS400		小型	MIZU
							J7-J8	2 kg			

(単位:mm,kg)

HDZ55 大浜川橋 主桁 G 1 J8-GE2											
員数	部材名	材種	断面	長さ	単位重量	单品重量	重量	材質	ネット	要素	備考
1		L	40* 40* 3	800	1.83	1.46	1	SS400		小型	MIZU
1		FB	65* 6	320	3.06	0.979	1	SS400		小型	MIZU
J8-GE2							2 kg				
G 1							19 kg				
HDZ55 大浜川橋 主桁 G 2 GE1-J1											
員数	部材名	材種	断面	長さ	単位重量	单品重量	重量	材質	ネット	要素	備考
1		L	40* 40* 3	870	1.83	1.59	2	SS400		小型	MIZU
1		FB	65* 6	320	3.06	0.979	1	SS400		小型	MIZU
GE1-J1							3 kg				

HDZ55 大浜川橋 主桁 G 2 J1-J2											
員数	部材名	材種	断面	長さ	単位重量	单品重量	重量	材質	ネット	要素	備考
1		L	40* 40* 3	800	1.83	1.46	1	SS400		小型	MIZU
1		FB	65* 6	320	3.06	0.979	1	SS400		小型	MIZU
J1-J2							2 kg				

HDZ55 大浜川橋 主桁 G 2 J2-J3											
員数	部材名	材種	断面	長さ	単位重量	单品重量	重量	材質	ネット	要素	備考
1		L	40* 40* 3	800	1.83	1.46	1	SS400		小型	MIZU
1		FB	65* 6	320	3.06	0.979	1	SS400		小型	MIZU
J2-J3							2 kg				

HDZ55 大浜川橋 主桁 G 2 J3-J4											
員数	部材名	材種	断面	長さ	単位重量	单品重量	重量	材質	ネット	要素	備考
1		L	40* 40* 3	800	1.83	1.46	1	SS400		小型	MIZU
1		FB	65* 6	320	3.06	0.979	1	SS400		小型	MIZU
J3-J4							2 kg				



(単位:mm,kg)

HDZ55 大浜川橋 主桁 G 2 J4-J5											
員数	部材名	材種	断面	長さ	単位重量	単品重量	重量	材質	ネット	要素	備考
1		L	40* 40* 3	800	1.83	1.46	1	SS400		小型	MIZU
1		FB	65* 6	320	3.06	0.979	1	SS400		小型	MIZU
							J4-J5	2 kg			

HDZ55 大浜川橋 主桁 G 2 J5-J6											
員数	部材名	材種	断面	長さ	単位重量	単品重量	重量	材質	ネット	要素	備考
1		L	40* 40* 3	800	1.83	1.46	1	SS400		小型	MIZU
1		FB	65* 6	320	3.06	0.979	1	SS400		小型	MIZU
							J5-J6	2 kg			

HDZ55 大浜川橋 主桁 G 2 J6-J7											
員数	部材名	材種	断面	長さ	単位重量	単品重量	重量	材質	ネット	要素	備考
1		L	40* 40* 3	800	1.83	1.46	1	SS400		小型	MIZU
1		FB	65* 6	320	3.06	0.979	1	SS400		小型	MIZU
							J6-J7	2 kg			

HDZ55 大浜川橋 主桁 G 2 J7-J8											
員数	部材名	材種	断面	長さ	単位重量	単品重量	重量	材質	ネット	要素	備考
1		L	40* 40* 3	800	1.83	1.46	1	SS400		小型	MIZU
1		FB	65* 6	320	3.06	0.979	1	SS400		小型	MIZU
							J7-J8	2 kg			

(単位:mm,kg)

HDZ55 大浜川橋 主桁 G 2 J8-GE2											
員数	部材名	材種	断面	長さ	単位重量	単品重量	重量	材質	ネット	要素	備考
1		L	40* 40* 3	800	1.83	1.46	1	SS400		小型	MIZU
1		FB	65* 6	320	3.06	0.979	1	SS400		小型	MIZU
J8-GE2							2 kg				
G 2							19 kg				
主桁							38 kg				
大浜川橋							38 kg				
HDZ55							38 kg				

(単位:mm,kg)

HDZ35 大浜川橋 上部工排水 金具S1											
員数	部材名	材種	断面	長さ	単位重量	单品重量	重量	材質	ネット	要素	備考
2		BN	M 16* 40		0.149	0.149	1	SS400		購入	2-W
4		BN	M 16* 45		0.156	0.156	1	SS400		購入	2-W
金具S1							2 kg				
3@ 金具S1							6 kg				
HDZ35 大浜川橋 上部工排水 金具S2											
員数	部材名	材種	断面	長さ	単位重量	单品重量	重量	材質	ネット	要素	備考
2		BN	M 16* 40		0.149	0.149	1	SS400		購入	2-W
4		BN	M 16* 45		0.156	0.156	1	SS400		購入	2-W
金具S2							2 kg				
4@ 金具S2							8 kg				
HDZ35 大浜川橋 上部工排水 金具B1											
員数	部材名	材種	断面	長さ	単位重量	单品重量	重量	材質	ネット	要素	備考
4		BN	M 16* 50		0.164	0.164	1	SS400		購入	2-W
4		BN	M 16* 45		0.156	0.156	1	SS400		購入	2-W
金具B1							2 kg				
30@ 金具B1							60 kg				
HDZ35 大浜川橋 上部工排水 金具B2											
員数	部材名	材種	断面	長さ	単位重量	单品重量	重量	材質	ネット	要素	備考
4		BN	M 16* 50		0.164	0.164	1	SS400		購入	2-W
4		BN	M 16* 45		0.156	0.156	1	SS400		購入	2-W
金具B2							2 kg				
29@ 金具B2							58 kg				
上部工排水							132 kg				
大浜川橋							132 kg				
HDZ35							132 kg				

(単位:mm,kg)

HDZ55 大浜川橋 上部工排水 金具S1											
員数	部材名	材種	断面	長さ	単位重量	単品重量	重量	材質	ネット	要素	備考
2		FB	125* 6	461	5.89	2.72	5	SS400		小型	
1		FB	125* 6	326	5.89	1.92	2	SS400		小型	
金具S1							7 kg				
3@ 金具S1							21 kg				
HDZ55 大浜川橋 上部工排水 金具S2											
員数	部材名	材種	断面	長さ	単位重量	単品重量	重量	材質	ネット	要素	備考
1		PL	125* 8	90	62.8	0.706	1	SM400A		小型	
2		FB	125* 6	461	5.89	2.72	5	SS400		小型	
1		FB	125* 6	176	5.89	1.04	1	SS400		小型	
金具S2							7 kg				
4@ 金具S2							28 kg				
HDZ55 大浜川橋 上部工排水 金具B1											
員数	部材名	材種	断面	長さ	単位重量	単品重量	重量	材質	ネット	要素	備考
1		PL	125* 6	440	47.1	2.59	3	SS400		小型	
1		PL	125* 6	740	47.1	4.36	4	SS400		小型	
1		PL	210* 6	614	47.1	6.07	6	SS400		小型	
金具B1							13 kg				
30@ 金具B1							390 kg				
HDZ55 大浜川橋 上部工排水 金具B2											
員数	部材名	材種	断面	長さ	単位重量	単品重量	重量	材質	ネット	要素	備考
1		PL	125* 6	440	47.1	2.59	3	SS400		小型	
1		PL	125* 6	590	47.1	3.47	3	SS400		小型	
1		PL	210* 6	464	47.1	4.59	5	SS400		小型	
金具B2							11 kg				
29@ 金具B2							319 kg				
上部工排水							758 kg				
大浜川橋							758 kg				
HDZ55							758 kg				

(単位:mm,kg)

HDZ35 大浜川橋 上部工検査路 歩廊 K-1											
員数	部材名	材種	断面	長さ	単位重量	単品重量	重量	材質	ネット	要素	備考
1		PIPE	42.7* 2.3	2300	2.29155	5.27	5	STK400		加工	
2		PIPE	21.7* 1.9	2300	0.92777	2.13	4	STK400		加工	
8		BN	M 16* 45		0.154	0.154	1	SS400		購入	UNUT,2-W
8		BN	M 10* 35		0.05	0.05	1	SS400		購入	UNUT,2-W
2		UB	M10( 32C)		0.152	0.152	1	SS400		購入	ホルト32
4		UB	M10( 15C)		0.118	0.118	1	SS400		購入	ホルト15
1		PIPE	42.7* 2.3	2950	2.29155	6.76	7	STK400		加工	
2		PIPE	21.7* 1.9	2950	0.92777	2.74	5	STK400		加工	
12		BN	M 16* 45		0.154	0.154	2	SS400		購入	UNUT,2-W
12		BN	M 10* 35		0.05	0.05	1	SS400		購入	UNUT,2-W
3		UB	M10( 32C)		0.152	0.152	1	SS400		購入	ホルト32
6		UB	M10( 15C)		0.118	0.118	1	SS400		購入	ホルト15
33		BN	M 10* 30		0.054	0.054	2	SS400		購入	UNUT,15'W
歩廊 K-1							32 kg				
HDZ35 大浜川橋 上部工検査路 歩廊 K-2											
員数	部材名	材種	断面	長さ	単位重量	単品重量	重量	材質	ネット	要素	備考
2		PIPE	42.7* 2.3	5398	2.29155	12.4	25	STK400		加工	
4		PIPE	21.7* 1.9	5398	0.92777	5.01	20	STK400		加工	
32		BN	M 16* 45		0.154	0.154	5	SS400		購入	UNUT,2-W
32		BN	M 10* 35		0.05	0.05	2	SS400		購入	UNUT,2-W
8		UB	M10( 32C)		0.152	0.152	1	SS400		購入	ホルト32
16		UB	M10( 15C)		0.118	0.118	2	SS400		購入	ホルト15
52		BN	M 10* 30		0.054	0.054	3	SS400		購入	UNUT,15'W
歩廊 K-2							58 kg				
9@ 歩廊 K-2							522 kg				

(単位:mm,kg)

HDZ35 大浜川橋 上部工検査路 歩廊 K-3											
員数	部材名	材種	断面	長さ	単位重量	单品重量	重量	材質	ネット	要素	備考
1		PIPE	42.7* 2.3	5399	2.29155	12.4	12	STK400		加工	
2		PIPE	21.7* 1.9	5399	0.92777	5.01	10	STK400		加工	
16		BN	M 16* 45		0.154	0.154	2	SS400		購入	UNUT,2-W
16		BN	M 10* 35		0.05	0.05	1	SS400		購入	UNUT,2-W
4		UB	M10( 32C)		0.152	0.152	1	SS400		購入	ホルト32
8		UB	M10( 15C)		0.118	0.118	1	SS400		購入	ホルト15
1		PIPE	42.7* 2.3	4599	2.29155	10.5	10	STK400		加工	
2		PIPE	21.7* 1.9	4599	0.92777	4.27	9	STK400		加工	
16		BN	M 16* 45		0.154	0.154	2	SS400		購入	UNUT,2-W
16		BN	M 10* 35		0.05	0.05	1	SS400		購入	UNUT,2-W
4		UB	M10( 32C)		0.152	0.152	1	SS400		購入	ホルト32
8		UB	M10( 15C)		0.118	0.118	1	SS400		購入	ホルト15
52		BN	M 10* 30		0.054	0.054	3	SS400		購入	UNUT,15'W
歩廊 K-3							54 kg				
HDZ35 大浜川橋 上部工検査路 歩廊 K-4											
員数	部材名	材種	断面	長さ	単位重量	单品重量	重量	材質	ネット	要素	備考
1		PIPE	42.7* 2.3	2992	2.29155	6.86	7	STK400		加工	
2		PIPE	21.7* 1.9	2992	0.92777	2.78	6	STK400		加工	
12		BN	M 16* 45		0.154	0.154	2	SS400		購入	UNUT,2-W
12		BN	M 10* 35		0.05	0.05	1	SS400		購入	UNUT,2-W
3		UB	M10( 32C)		0.152	0.152	1	SS400		購入	ホルト32
6		UB	M10( 15C)		0.118	0.118	1	SS400		購入	ホルト15
1		PIPE	42.7* 2.3	3608	2.29155	8.27	8	STK400		加工	
2		PIPE	21.7* 1.9	3608	0.92777	3.35	7	STK400		加工	
16		BN	M 16* 45		0.154	0.154	2	SS400		購入	UNUT,2-W
16		BN	M 10* 35		0.05	0.05	1	SS400		購入	UNUT,2-W
4		UB	M10( 32C)		0.152	0.152	1	SS400		購入	ホルト32
8		UB	M10( 15C)		0.118	0.118	1	SS400		購入	ホルト15
40		BN	M 10* 30		0.054	0.054	2	SS400		購入	UNUT,15'W
歩廊 K-4							40 kg				

(単位:mm,kg)

HDZ35 大浜川橋 上部工検査路 歩廊 K-5											
員数	部材名	材種	断面	長さ	単位重量	单品重量	重量	材質	ネット	要素	備考
2		PIPE	42.7* 2.3	5400	2.29155	12.4	25	STK400		加工	
4		PIPE	21.7* 1.9	5400	0.92777	5.01	20	STK400		加工	
32		BN	M 16* 45		0.154	0.154	5	SS400		購入	UNUT,2-W
32		BN	M 10* 35		0.05	0.05	2	SS400		購入	UNUT,2-W
8		UB	M10( 32C)		0.152	0.152	1	SS400		購入	ボルト32
16		UB	M10( 15C)		0.118	0.118	2	SS400		購入	ボルト15
52		BN	M 10* 30		0.054	0.054	3	SS400		購入	UNUT,15'W
							歩廊 K-5			58 kg	
							9@ 歩廊 K-5			522 kg	
HDZ35 大浜川橋 上部工検査路 歩廊 K-6											
員数	部材名	材種	断面	長さ	単位重量	单品重量	重量	材質	ネット	要素	備考
1		PIPE	42.7* 2.3	5400	2.29155	12.4	12	STK400		加工	
2		PIPE	21.7* 1.9	5400	0.92777	5.01	10	STK400		加工	
16		BN	M 16* 45		0.154	0.154	2	SS400		購入	UNUT,2-W
16		BN	M 10* 35		0.05	0.05	1	SS400		購入	UNUT,2-W
4		UB	M10( 32C)		0.152	0.152	1	SS400		購入	ボルト32
8		UB	M10( 15C)		0.118	0.118	1	SS400		購入	ボルト15
1		PIPE	42.7* 2.3	4600	2.29155	10.5	10	STK400		加工	
2		PIPE	21.7* 1.9	4600	0.92777	4.27	9	STK400		加工	
16		BN	M 16* 45		0.154	0.154	2	SS400		購入	UNUT,2-W
16		BN	M 10* 35		0.05	0.05	1	SS400		購入	UNUT,2-W
4		UB	M10( 32C)		0.152	0.152	1	SS400		購入	ボルト32
8		UB	M10( 15C)		0.118	0.118	1	SS400		購入	ボルト15
52		BN	M 10* 30		0.054	0.054	3	SS400		購入	UNUT,15'W
							歩廊 K-6			54 kg	

(単位:mm,kg)

HDZ35 大浜川橋 上部工検査路 歩廊 K-7												
員数	部材名	材種	断面	長さ	単位重量	单品重量	重量	材質	ネット	要素	備考	
1		PIPE	42.7* 2.3	3650	2.29155	8.36	8	STK400		加工		
2		PIPE	21.7* 1.9	3650	0.92777	3.39	7	STK400		加工		
12		BN	M 16* 45		0.154	0.154	2	SS400		購入	UNUT,2-W	
12		BN	M 10* 35		0.05	0.05	1	SS400		購入	UNUT,2-W	
3		UB	M10( 32C)		0.152	0.152	1	SS400		購入	ホルト32	
6		UB	M10( 15C)		0.118	0.118	1	SS400		購入	ホルト15	
1		PIPE	42.7* 2.3	4267	2.29155	9.78	10	STK400		加工		
2		PIPE	21.7* 1.9	4267	0.92777	3.96	8	STK400		加工		
16		BN	M 16* 45		0.154	0.154	2	SS400		購入	UNUT,2-W	
16		BN	M 10* 35		0.05	0.05	1	SS400		購入	UNUT,2-W	
4		UB	M10( 32C)		0.152	0.152	1	SS400		購入	ホルト32	
8		UB	M10( 15C)		0.118	0.118	1	SS400		購入	ホルト15	
40		BN	M 10* 30		0.054	0.054	2	SS400		購入	UNUT,15'W	
							歩廊 K-7					45 kg
HDZ35 大浜川橋 上部工検査路 歩廊 K-8												
員数	部材名	材種	断面	長さ	単位重量	单品重量	重量	材質	ネット	要素	備考	
2		PIPE	42.7* 2.3	5402	2.29155	12.4	25	STK400		加工		
4		PIPE	21.7* 1.9	5402	0.92777	5.01	20	STK400		加工		
32		BN	M 16* 45		0.154	0.154	5	SS400		購入	UNUT,2-W	
32		BN	M 10* 35		0.05	0.05	2	SS400		購入	UNUT,2-W	
8		UB	M10( 32C)		0.152	0.152	1	SS400		購入	ホルト32	
16		UB	M10( 15C)		0.118	0.118	2	SS400		購入	ホルト15	
52		BN	M 10* 30		0.054	0.054	3	SS400		購入	UNUT,15'W	
							歩廊 K-8					58 kg
							9@ 歩廊 K-8					522 kg



(単位:mm,kg)

HDZ35 大浜川橋 上部工検査路 歩廊 K-9											
員数	部材名	材種	断面	長さ	単位重量	単品重量	重量	材質	ネット	要素	備考
1		PIPE	42.7* 2.3	5401	2.29155	12.4	12	STK400		加工	
2		PIPE	21.7* 1.9	5401	0.92777	5.01	10	STK400		加工	
16		BN	M 16* 45		0.154	0.154	2	SS400		購入	UNUT,2-W
16		BN	M 10* 35		0.05	0.05	1	SS400		購入	UNUT,2-W
4		UB	M10( 32C)		0.152	0.152	1	SS400		購入	ホルト32
8		UB	M10( 15C)		0.118	0.118	1	SS400		購入	ホルト15
1		PIPE	42.7* 2.3	4601	2.29155	10.5	10	STK400		加工	
2		PIPE	21.7* 1.9	4601	0.92777	4.27	9	STK400		加工	
16		BN	M 16* 45		0.154	0.154	2	SS400		購入	UNUT,2-W
16		BN	M 10* 35		0.05	0.05	1	SS400		購入	UNUT,2-W
4		UB	M10( 32C)		0.152	0.152	1	SS400		購入	ホルト32
8		UB	M10( 15C)		0.118	0.118	1	SS400		購入	ホルト15
52		BN	M 10* 30		0.054	0.054	3	SS400		購入	UNUT,15'W
歩廊 K-9							54 kg				
HDZ35 大浜川橋 上部工検査路 ブラケットS1											
員数	部材名	材種	断面	長さ	単位重量	単品重量	重量	材質	ネット	要素	備考
2		BN	M 16* 45		0.154	0.154	1	SS400		購入	UNUT,2-W
ブラケットS1							1 kg				
3@ ブラケットS1							3 kg				
HDZ35 大浜川橋 上部工検査路 ブラケットS2											
員数	部材名	材種	断面	長さ	単位重量	単品重量	重量	材質	ネット	要素	備考
2		BN	M 16* 45		0.154	0.154	1	SS400		購入	UNUT,2-W
ブラケットS2							1 kg				
3@ ブラケットS2							3 kg				
HDZ35 大浜川橋 上部工検査路 ブラケットC1～C10											
員数	部材名	材種	断面	長さ	単位重量	単品重量	重量	材質	ネット	要素	備考
4		BN	M 16* 45		0.154	0.154	1	SS400		購入	UNUT,2-W
ブラケットC1～C10							1 kg				
30@ ブラケットC1～C10							30 kg				

(単位:mm,kg)

HDZ35 大浜川橋 上部工検査路 昇降梯子S1											
員数	部材名	材種	断面	長さ	単位重量	単品重量	重量	材質	ネット	要素	備考
4		RB	22	430	2.98	1.28	5	SS400		加工	
4		BN	M 16* 45		0.154	0.154	1	SS400		購入	UNUT,2-W
昇降梯子S1							6 kg				
3@ 昇降梯子S1							18 kg				
HDZ35 大浜川橋 上部工検査路 昇降梯子S2											
員数	部材名	材種	断面	長さ	単位重量	単品重量	重量	材質	ネット	要素	備考
4		RB	22	430	2.98	1.28	5	SS400		加工	
4		BN	M 16* 45		0.154	0.154	1	SS400		購入	UNUT,2-W
昇降梯子S2							6 kg				
3@ 昇降梯子S2							18 kg				
上部工検査路							1917 kg				
HDZ35 大浜川橋 下部工検査路 A1手摺り											
員数	部材名	材種	断面	長さ	単位重量	単品重量	重量	材質	ネット	要素	備考
4		PIPE	48.6* 2.3	100	2.6262	0.263	1	STK400		加工	
1		PIPE	42.7* 2.3	5300	2.29155	12.1	12	STK400		加工	
A1手摺り							13 kg				
HDZ35 大浜川橋 下部工検査路 A2 K-1											
員数	部材名	材種	断面	長さ	単位重量	単品重量	重量	材質	ネット	要素	備考
1		PIPE	42.7* 2.3	4880	2.292	11.2	11	STK400		加工	
2		PIPE	21.7* 1.9	4880	0.9278	4.53	9	STK400		加工	
16		BN	M 16* 45			0.154	2	SS400		購入	UNUT,2-W
16		BN	M 10* 35			0.05	1	SS400		購入	UNUT,2-W
4		UB	M10( 32C)			0.152	1	SS400		購入	ホルト32
8		UB	M10( 15C)			0.118	1	SS400		購入	ホルト15
54		BN	M 10* 30			0.054	3	SS400		購入	UNUT,1-W,1-5'W
1		PIPE	42.7* 2.3	630	2.292	1.44	1	STK400		加工	
2		PIPE	21.7* 1.9	630	0.9278	0.584	1	STK400		加工	
8		BN	M 16* 45			0.154	1	SS400		購入	UNUT,2-W
8		BN	M 10* 35			0.05	1	SS400		購入	UNUT,2-W
2		UB	M10( 32C)			0.152	1	SS400		購入	ホルト32
4		UB	M10( 15C)			0.118	1	SS400		購入	ホルト15
A2 K-1							34 kg				
HDZ35 大浜川橋 下部工検査路 A2 K-2											

(単位:mm,kg)

員数	部材名	材種	断面	長さ	単位重量	単品重量	重量	材質	ネット	要素	備考
1		PIPE	42.7* 2.3	4680	2.292	10.7	11	STK400		加工	
2		PIPE	21.7* 1.9	4680	0.9278	4.34	9	STK400		加工	
16		BN	M 16* 45			0.154	2	SS400		購入	UNUT,2-W
16		BN	M 10* 35			0.05	1	SS400		購入	UNUT,2-W
4		UB	M10( 32C)			0.152	1	SS400		購入	ホルト32
8		UB	M10( 15C)			0.118	1	SS400		購入	ホルト15
52		BN	M 10* 30			0.054	3	SS400		購入	UNUT,1-W,1-5'W
A2 K-2							28 kg				
HDZ35 大浜川橋 下部工検査路 A2 K-3											
員数	部材名	材種	断面	長さ	単位重量	単品重量	重量	材質	ネット	要素	備考
1		PIPE	42.7* 2.3	4880	2.292	11.2	11	STK400		加工	
2		PIPE	21.7* 1.9	4880	0.9278	4.53	9	STK400		加工	
16		BN	M 16* 45			0.154	2	SS400		購入	UNUT,2-W
16		BN	M 10* 35			0.05	1	SS400		購入	UNUT,2-W
4		UB	M10( 32C)			0.152	1	SS400		購入	ホルト32
8		UB	M10( 15C)			0.118	1	SS400		購入	ホルト15
54		BN	M 10* 30			0.054	3	SS400		購入	UNUT,1-W,1-5'W
A2 K-3							28 kg				
HDZ35 大浜川橋 下部工検査路 A2 K-4											
員数	部材名	材種	断面	長さ	単位重量	単品重量	重量	材質	ネット	要素	備考
2		PIPE	42.7* 2.3	1050	2.292	2.41	5	STK400		加工	
2		PIPE	21.7* 1.9	1050	0.9278	0.974	2	STK400		加工	
8		BN	M 16* 45			0.154	1	SS400		購入	UNUT,2-W
8		BN	M 10* 35			0.05	1	SS400		購入	UNUT,2-W
4		UB	M10( 32C)			0.152	1	SS400		購入	ホルト32
4		UB	M10( 15C)			0.118	1	SS400		購入	ホルト15
44		BN	M 10* 30			0.054	2	SS400		購入	UNUT,1-W,1-5'W
2		PIPE	42.7* 2.3	3500	2.292	8.02	16	STK400		加工	
2		PIPE	21.7* 1.9	3500	0.9278	3.247	6	STK400		加工	
12		BN	M 16* 45			0.154	2	SS400		購入	UNUT,2-W
12		BN	M 10* 35			0.05	1	SS400		購入	UNUT,2-W
6		UB	M10( 32C)			0.152	1	SS400		購入	ホルト32
6		UB	M10( 15C)			0.118	1	SS400		購入	ホルト15
2		PIPE	42.7* 2.3	1050	2.292	2.41	5	STK400		加工	
2		PIPE	21.7* 1.9	1050	0.9278	0.974	2	STK400		加工	
8		BN	M 16* 45			0.154	1	SS400		購入	UNUT,2-W
8		BN	M 10* 35			0.05	1	SS400		購入	UNUT,2-W
4		UB	M10( 32C)			0.152	1	SS400		購入	ホルト32

(単位:mm,kg)

4	UB	M10( 15C)			0.118	1	SS400		購入	Uボルト15		
A2 K-4							51 kg					
HDZ35 大浜川橋 下部工検査路 A2ステップ												
員数	部材名	材種	断面	長さ	単位重量	単品重量	重量	材質	ネット	要素	備考	
1		RB	22	430	2.980	1.28	1	SS400		加工		
A2ステップ							1 kg					
4@ A2ステップ							4 kg					
HDZ35 大浜川橋 下部工検査路 A2支持BR1												
員数	部材名	材種	断面	長さ	単位重量	単品重量	重量	材質	ネット	要素	備考	
4		BN	M 16* 50			0.162	1	SS400		購入	UNUT,2-W	
A2支持BR1							1 kg					
2@ A2支持BR1							2 kg					
HDZ35 大浜川橋 下部工検査路 A2支持BR3												
員数	部材名	材種	断面	長さ	単位重量	単品重量	重量	材質	ネット	要素	備考	
4		BN	M 16* 50			0.162	1	SS400		購入	UNUT,2-W	
A2支持BR3							1 kg					
2@ A2支持BR3							2 kg					
HDZ35 大浜川橋 下部工検査路 A2支持BR2												
員数	部材名	材種	断面	長さ	単位重量	単品重量	重量	材質	ネット	要素	備考	
4		BN	M 16* 50			0.162	1	SS400		購入	UNUT,2-W	
A2支持BR2							1 kg					
2@ A2支持BR2							2 kg					
HDZ35 大浜川橋 下部工検査路 A2昇降梯子												
員数	部材名	材種	断面	長さ	単位重量	単品重量	重量	材質	ネット	要素	備考	
16		RB	22	430	2.980	1.28	20	SS400		加工		
2		RB	32	712	6.310	4.49	9	SS400		加工		
4		BN	M 12* 35			0.071	1	SS400		購入	UNUT,2-W	
18		BN	M 16* 40			0.147	3	SS400		購入	UNUT,2-W	
A2昇降梯子							33 kg					
下部工検査路							197 kg					
大浜川橋							2114 kg					

(单位: mm,kg)

HDZ35	2114 kg

(単位:mm,kg)

HDZ55 大浜川橋 上部工検査路 歩廊 K-1											
員数	部材名	材種	断面	長さ	単位重量	单品重量	重量	材質	ネット	要素	備考
2		L	65* 65* 6	1283	5.91	7.58	15	SS400		加工	
1		PL	90* 3.2	2300	25.12	5.2	5	SS400		加工	
2		PL	215* 12	210	94.2	4.25	8	SM400A		加工	
3		L	65* 65* 6	1283	5.91	7.58	23	SS400		加工	
1		PL	90* 3.2	805	25.12	1.82	2	SS400		加工	
1		PL	90* 3.2	2055	25.12	4.65	5	SS400		加工	
3		PL	215* 12	210	94.2	4.25	13	SM400A		加工	
1		CHP	642* 3.2	2074	26.79	32.1	32	SS400	90	加工	
1		CHP	642* 3.2	1007	26.79	17.3	17	SS400		加工	
1		CH	125* 65* 6* 8	3133	13.4	42	42	SS400		加工	
1		CH	125* 65* 6* 8	2967	13.4	39.8	40	SS400		加工	
1		L	75* 75* 6	775	6.85	5.31	5	SS400		加工	
1		L	75* 75* 6	670	6.85	4.59	5	SS400		加工	
2		L	50* 50* 6	670	4.43	2.97	6	SS400		加工	
2		FB	90* 9	670	6.36	4.26	9	SS400		加工	
1		PL	52* 9	702	70.65	2.58	3	SM400A		加工	
1		PL	60* 9	662	70.65	2.81	3	SM400A		加工	
歩廊 K-1							233 kg				
HDZ55 大浜川橋 上部工検査路 歩廊 K-2											
員数	部材名	材種	断面	長さ	単位重量	单品重量	重量	材質	ネット	要素	備考
8		L	65* 65* 6	1283	5.91	7.58	61	SS400		加工	
4		PL	90* 3.2	1905	25.12	4.31	17	SS400		加工	
2		PL	90* 3.2	1408	25.12	3.18	6	SS400		加工	
8		PL	215* 12	210	94.2	4.25	34	SM400A		加工	
2		CHP	642* 3.2	1924	26.79	29.8	60	SS400	90	加工	
1		CHP	642* 3.2	1496	26.79	25.7	26	SS400		加工	
2		CH	125* 65* 6* 8	5398	13.4	72.3	145	SS400		加工	
2		L	75* 75* 6	670	6.85	4.59	9	SS400		加工	
4		L	50* 50* 6	670	4.43	2.97	12	SS400		加工	
3		FB	90* 9	670	6.36	4.26	13	SS400		加工	
2		PL	60* 9	662	70.65	2.81	6	SM400A		加工	
歩廊 K-2							389 kg				
9@ 歩廊 K-2							3501 kg				

(単位:mm,kg)

HDZ55 大浜川橋 上部工検査路 歩廊 K-3											
員数	部材名	材種	断面	長さ	単位重量	単品重量	重量	材質	ネット	要素	備考
4		L	65* 65* 6	1283	5.91	7.58	30	SS400		加工	
1		PL	90* 3.2	1905	25.12	4.31	4	SS400		加工	
1		PL	90* 3.2	1660	25.12	3.75	4	SS400		加工	
1		PL	90* 3.2	1654	25.12	3.74	4	SS400		加工	
4		PL	215* 12	210	94.2	4.25	17	SM400A		加工	
4		L	65* 65* 6	1283	5.91	7.58	30	SS400		加工	
1		PL	90* 3.2	1905	25.12	4.31	4	SS400		加工	
1		PL	90* 3.2	1660	25.12	3.75	4	SS400		加工	
1		PL	90* 3.2	854	25.12	1.93	2	SS400		加工	
4		PL	215* 12	210	94.2	4.25	17	SM400A		加工	
1		CHP	642* 3.2	1924	26.79	33.1	33	SS400		加工	
1		CHP	642* 3.2	1748	26.79	30.1	30	SS400		加工	
1		CHP	642* 3.2	1673	26.79	25.9	26	SS400	90	加工	
2		CH	125* 65* 6* 8	5399	13.4	72.3	145	SS400		加工	
2		L	75* 75* 6	670	6.85	4.59	9	SS400		加工	
4		L	50* 50* 6	670	4.43	2.97	12	SS400		加工	
3		FB	90* 9	670	6.36	4.26	13	SS400		加工	
2		PL	60* 9	662	70.65	2.81	6	SM400A		加工	
歩廊 K-3							390 kg				

(単位:mm,kg)

HDZ55 大浜川橋 上部工検査路 歩廊 K-4											
員数	部材名	材種	断面	長さ	単位重量	单品重量	重量	材質	ネット	要素	備考
3		L	65* 65* 6	1283	5.91	7.58	23	SS400		加工	
1		PL	90* 3.2	1197	25.12	2.71	3	SS400		加工	
1		PL	90* 3.2	1705	25.12	3.85	4	SS400		加工	
3		PL	215* 12	210	94.2	4.25	13	SM400A		加工	
4		L	65* 65* 6	1283	5.91	7.58	30	SS400		加工	
1		PL	90* 3.2	952	25.12	2.15	2	SS400		加工	
1		PL	90* 3.2	1705	25.12	3.85	4	SS400		加工	
1		PL	90* 3.2	772	25.12	1.75	2	SS400		加工	
4		PL	215* 12	210	94.2	4.25	17	SM400A		加工	
1		CHP	642* 3.2	1040	26.79	17.9	18	SS400		加工	
1		CHP	642* 3.2	974	26.79	16.8	17	SS400		加工	
1		CHP	642* 3.2	1724	26.79	26.7	27	SS400	90	加工	
1		CH	125* 65* 6* 8	3792	13.4	50.8	51	SS400		加工	
1		CH	125* 65* 6* 8	3626	13.4	48.6	49	SS400		加工	
1		L	75* 75* 6	775	6.85	5.31	5	SS400		加工	
1		L	75* 75* 6	670	6.85	4.59	5	SS400		加工	
4		L	50* 50* 6	670	4.43	2.97	12	SS400		加工	
3		FB	90* 9	670	6.36	4.26	13	SS400		加工	
1		PL	52* 9	700	70.65	2.57	3	SM400A		加工	
1		PL	60* 9	662	70.65	2.81	3	SM400A		加工	
歩廊 K-4							301 kg				
HDZ55 大浜川橋 上部工検査路 歩廊 K-5											
員数	部材名	材種	断面	長さ	単位重量	单品重量	重量	材質	ネット	要素	備考
8		L	65* 65* 6	1283	5.91	7.58	61	SS400		加工	
4		PL	90* 3.2	1905	25.12	4.31	17	SS400		加工	
2		PL	90* 3.2	1410	25.12	3.19	6	SS400		加工	
8		PL	215* 12	210	94.2	4.25	34	SM400A		加工	
2		CHP	642* 3.2	1924	26.79	29.8	60	SS400	90	加工	
1		CHP	642* 3.2	1498	26.79	25.8	26	SS400		加工	
2		CH	125* 65* 6* 8	5400	13.4	72.4	145	SS400		加工	
2		L	75* 75* 6	670	6.85	4.59	9	SS400		加工	
4		L	50* 50* 6	670	4.43	2.97	12	SS400		加工	
3		FB	90* 9	670	6.36	4.26	13	SS400		加工	
2		PL	60* 9	662	70.65	2.81	6	SM400A		加工	
歩廊 K-5							389 kg				
9@ 歩廊 K-5							3501 kg				



(単位:mm,kg)

HDZ55 大浜川橋 上部工検査路 歩廊 K-6											
員数	部材名	材種	断面	長さ	単位重量	単品重量	重量	材質	ネット	要素	備考
4		L	65* 65* 6	1283	5.91	7.58	30	SS400		加工	
1		PL	90* 3.2	1905	25.12	4.31	4	SS400		加工	
1		PL	90* 3.2	1660	25.12	3.75	4	SS400		加工	
1		PL	90* 3.2	1655	25.12	3.74	4	SS400		加工	
4		PL	215* 12	210	94.2	4.25	17	SM400A		加工	
4		L	65* 65* 6	1283	5.91	7.58	30	SS400		加工	
1		PL	90* 3.2	1905	25.12	4.31	4	SS400		加工	
1		PL	90* 3.2	1660	25.12	3.75	4	SS400		加工	
1		PL	90* 3.2	855	25.12	1.93	2	SS400		加工	
4		PL	215* 12	210	94.2	4.25	17	SM400A		加工	
1		CHP	642* 3.2	1924	26.79	33.1	33	SS400		加工	
1		CHP	642* 3.2	1748	26.79	30.1	30	SS400		加工	
1		CHP	642* 3.2	1674	26.79	25.9	26	SS400	90	加工	
2		CH	125* 65* 6* 8	5400	13.4	72.4	145	SS400		加工	
2		L	75* 75* 6	670	6.85	4.59	9	SS400		加工	
4		L	50* 50* 6	670	4.43	2.97	12	SS400		加工	
3		FB	90* 9	670	6.36	4.26	13	SS400		加工	
2		PL	60* 9	662	70.65	2.81	6	SM400A		加工	
歩廊 K-6							390 kg				
HDZ55 大浜川橋 上部工検査路 歩廊 K-7											
員数	部材名	材種	断面	長さ	単位重量	単品重量	重量	材質	ネット	要素	備考
3		L	65* 65* 6	1283	5.91	7.58	23	SS400		加工	
1		PL	90* 3.2	1855	25.12	4.2	4	SS400		加工	
1		PL	90* 3.2	1705	25.12	3.85	4	SS400		加工	
3		PL	215* 12	210	94.2	4.25	13	SM400A		加工	
4		L	65* 65* 6	1283	5.91	7.58	30	SS400		加工	
1		PL	90* 3.2	1610	25.12	3.64	4	SS400		加工	
1		PL	90* 3.2	1705	25.12	3.85	4	SS400		加工	
1		PL	90* 3.2	772	25.12	1.75	2	SS400		加工	
4		PL	215* 12	210	94.2	4.25	17	SM400A		加工	
1		CHP	642* 3.2	1700	26.79	29.2	29	SS400		加工	
1		CHP	642* 3.2	974	26.79	16.8	17	SS400		加工	
1		CHP	642* 3.2	1724	26.79	26.7	27	SS400	90	加工	
1		CH	125* 65* 6* 8	4450	13.4	59.6	60	SS400		加工	
1		CH	125* 65* 6* 8	4284	13.4	57.4	57	SS400		加工	
1		L	75* 75* 6	775	6.85	5.31	5	SS400		加工	
1		L	75* 75* 6	670	6.85	4.59	5	SS400		加工	
4		L	50* 50* 6	670	4.43	2.97	12	SS400		加工	
3		FB	90* 9	670	6.36	4.26	13	SS400		加工	

(単位: mm,kg)

1	PL	52* 9	700	70.65	2.57	3	SM400A	加工			
1	PL	60* 9	662	70.65	2.81	3	SM400A	加工			
歩廊 K-7						332 kg					
HDZ55 大浜川橋 上部工検査路 歩廊 K-8											
員数	部材名	材種	断面	長さ	単位重量	単品重量	重量	材質	ネット	要素	備考
8	L		65* 65* 6	1283	5.91	7.58	61	SS400		加工	
4	PL		90* 3.2	1905	25.12	4.31	17	SS400		加工	
2	PL		90* 3.2	1412	25.12	3.19	6	SS400		加工	
8	PL		215* 12	210	94.2	4.25	34	SM400A		加工	
2	CHP		642* 3.2	1924	26.79	29.8	60	SS400	90	加工	
1	CHP		642* 3.2	1500	26.79	25.8	26	SS400		加工	
2	CH		125* 65* 6* 8	5402	13.4	72.4	145	SS400		加工	
2	L		75* 75* 6	670	6.85	4.59	9	SS400		加工	
4	L		50* 50* 6	670	4.43	2.97	12	SS400		加工	
3	FB		90* 9	670	6.36	4.26	13	SS400		加工	
2	PL		60* 9	662	70.65	2.81	6	SM400A		加工	
歩廊 K-8						389 kg					
9@ 歩廊 K-8						3501 kg					
HDZ55 大浜川橋 上部工検査路 歩廊 K-9											
員数	部材名	材種	断面	長さ	単位重量	単品重量	重量	材質	ネット	要素	備考
4	L		65* 65* 6	1283	5.91	7.58	30	SS400		加工	
1	PL		90* 3.2	1905	25.12	4.31	4	SS400		加工	
1	PL		90* 3.2	1660	25.12	3.75	4	SS400		加工	
1	PL		90* 3.2	1655	25.12	3.74	4	SS400		加工	
4	PL		215* 12	210	94.2	4.25	17	SM400A		加工	
4	L		65* 65* 6	1283	5.91	7.58	30	SS400		加工	
1	PL		90* 3.2	1905	25.12	4.31	4	SS400		加工	
1	PL		90* 3.2	1660	25.12	3.75	4	SS400		加工	
1	PL		90* 3.2	856	25.12	1.94	2	SS400		加工	
4	PL		215* 12	210	94.2	4.25	17	SM400A		加工	
1	CHP		642* 3.2	1924	26.79	33.1	33	SS400		加工	
1	CHP		642* 3.2	1748	26.79	30.1	30	SS400		加工	
1	CHP		642* 3.2	1675	26.79	25.9	26	SS400	90	加工	
2	CH		125* 65* 6* 8	5401	13.4	72.4	145	SS400		加工	
2	L		75* 75* 6	670	6.85	4.59	9	SS400		加工	
4	L		50* 50* 6	670	4.43	2.97	12	SS400		加工	
3	FB		90* 9	670	6.36	4.26	13	SS400		加工	
2	PL		60* 9	662	70.65	2.81	6	SM400A		加工	
歩廊 K-9						390 kg					

(単位:mm,kg)

HDZ55 大浜川橋 上部工検査路 昇降梯子 S1											
員数	部材名	材種	断面	長さ	単位重量	単品重量	重量	材質	ネット	要素	備考
2		L	50* 50* 6	1300	4.43	5.76	12	SS400		加工	
							昇降梯子 S1	12 kg			
							3@ 昇降梯子 S1	36 kg			
HDZ55 大浜川橋 上部工検査路 昇降梯子 S2											
員数	部材名	材種	断面	長さ	単位重量	単品重量	重量	材質	ネット	要素	備考
2		L	50* 50* 6	1300	4.43	5.76	12	SS400		加工	
							昇降梯子 S2	12 kg			
							3@ 昇降梯子 S2	36 kg			
							上部工検査路	12611 kg			
HDZ55 大浜川橋 下部工検査路 A1手摺り											
員数	部材名	材種	断面	長さ	単位重量	単品重量	重量	材質	ネット	要素	備考
4		PL	50* 10	120	78.5	0.471	2	SM400A		加工	
4		PL	50* 10	119	78.5	0.467	2	SM400A		加工	
							A1手摺り	4 kg			
HDZ55 大浜川橋 下部工検査路 A2 K-1											
員数	部材名	材種	断面	長さ	単位重量	単品重量	重量	材質	ネット	要素	備考
4		L	65* 65* 6	1258	5.910	7.43	30	SS400		加工	
1		PL	90* 3.2	1605	25.12	3.63	4	SS400		加工	
1		PL	90* 3.2	1300	25.12	2.94	3	SS400		加工	
1		PL	90* 3.2	1595	25.12	3.61	4	SS400		加工	
4		PL	190* 12	310	94.20	5.55	22	SM400A		加工	
1		CH	100* 50* 5* 7.5	680	9.360	6.36	6	SS400		加工	
2		CH	100* 50* 5* 7.5	4880	9.360	45.7	91	SS400		加工	
1		L	75* 75* 6	670	6.850	4.59	5	SS400		加工	
4		L	50* 50* 6	670	4.430	2.97	12	SS400		加工	
5		FB	90* 9	670	6.360	4.26	21	SS400		加工	
1		CHPL	640* 3.2	1679	26.79	28.8	29	SS400		加工	
1		CHPL	640* 3.2	1488	26.79	25.5	26	SS400		加工	
1		CHPL	640* 3.2	1664	26.79	28.5	29	SS400		加工	
1		PL	160* 9	660	70.65	7.46	8	SM400A		加工	
1		PL	60* 9	660	70.65	2.80	3	SM400A		加工	
2		L	65* 65* 6	1258	5.910	7.43	15	SS400		加工	
1		PL	90* 3.2	680	25.12	1.54	2	SS400		加工	
2		PL	190* 12	310	94.20	5.55	11	SM400A		加工	

(単位:mm,kg)

A2 K-1 321 kg											
HDZ55 大浜川橋 下部工検査路 A2 K-2											
員数	部材名	材種	断面	長さ	単位重量	单品重量	重量	材質	ネット	要素	備考
4		L	65* 65* 6	1258	5.910	7.43	24	SS400		加工	
2		PL	90* 3.2	1535	25.12	3.47	7	SS400		加工	
1		PL	90* 3.2	1230	25.12	2.78	3	SS400		加工	
4		PL	190* 12	310	94.20	5.55	22	SM400A		加工	
2		CH	100* 50* 5* 7.5	4680	9.360	43.8	88	SS400		加工	
2		L	75* 75* 6	670	6.850	4.59	9	SS400		加工	
4		L	50* 50* 6	670	4.430	2.97	12	SS400		加工	
5		FB	90* 9	670	6.360	4.26	21	SS400		加工	
2		CHPL	640* 3.2	1604	26.79	27.5	55	SS400		加工	
1		CHPL	640* 3.2	1418	26.79	24.3	24	SS400		加工	
2		PL	60* 9	660	70.65	2.80	6	SM400A		加工	
A2 K-2 271 kg											
HDZ55 大浜川橋 下部工検査路 A2 K-3											
員数	部材名	材種	断面	長さ	単位重量	单品重量	重量	材質	ネット	要素	備考
4		L	65* 65* 6	1258	5.910	7.43	30	SS400		加工	
1		PL	90* 3.2	1605	25.12	3.63	4	SS400		加工	
1		PL	90* 3.2	1300	25.12	2.94	3	SS400		加工	
1		PL	90* 3.2	1595	25.12	3.61	4	SS400		加工	
4		PL	190* 12	310	94.20	5.55	22	SM400A		加工	
1		CH	100* 50* 5* 7.5	680	9.360	6.36	6	SS400		加工	
2		CH	100* 50* 5* 7.5	4880	9.360	45.7	91	SS400		加工	
1		L	75* 75* 6	670	6.850	4.59	5	SS400		加工	
4		L	50* 50* 6	670	4.430	2.97	12	SS400		加工	
5		FB	90* 9	670	6.360	4.26	21	SS400		加工	
1		CHPL	640* 3.2	1679	26.79	28.8	29	SS400		加工	
1		CHPL	640* 3.2	1488	26.79	25.5	26	SS400		加工	
1		CHPL	640* 3.2	1664	26.79	28.5	29	SS400		加工	
1		PL	160* 9	660	70.65	7.46	8	SM400A		加工	
1		PL	60* 9	660	70.65	2.80	3	SM400A		加工	
A2 K-3 293 kg											
HDZ55 大浜川橋 下部工検査路 A2 K-4											
員数	部材名	材種	断面	長さ	単位重量	单品重量	重量	材質	ネット	要素	備考
2		L	65* 65* 6	1633	5.910	9.65	19	SS400		加工	
1		PL	90* 3.2	110	25.12	0.25	1	SS400		加工	
2		PL	190* 12	310	94.20	5.55	11	SM400A		加工	

(単位: mm,kg)

2		CH	100* 50* 5* 7.5	1100	9.360	10.30	21	SS400		加工	
2		CH	100* 50* 5* 7.5	3500	9.360	32.8	66	SS400		加工	
2		L	50* 50* 6	1090	4.430	4.83	10	SS400		加工	
3		FB	90* 9	1090	6.360	6.93	21	SS400		加工	
2		CHPL	1060* 3.2	1729	26.79	49.1	98	SS400		加工	
2		PL	160* 9	1080	70.65	12.21	24	SM400A		加工	
3		L	65* 65* 6	1633	5.910	9.65	29	SS400		加工	
2		PL	90* 3.2	1655	25.12	3.74	7	SS400		加工	
3		PL	190* 12	310	94.20	5.55	17	SM400A		加工	
2		L	65* 65* 6	1633	5.910	9.65	19	SS400		加工	
1		PL	90* 3.2	1100	25.12	2.49	2	SS400		加工	
2		PL	190* 12	310	94.20	5.55	11	SM400A		加工	
A2 K-4											
356 kg											
HDZ55 大浜川橋 下部工検査路 A2ステップ											
員数	部材名	材種	断面	長さ	単位重量	単品重量	重量	材質	ネット	要素	備考
2		FB	90* 6	350	4.240	1.48	3	SS400		加工	
A2ステップ											
3 kg											
4@ A2ステップ											
12 kg											
HDZ55 大浜川橋 下部工検査路 A2支持BR1											
員数	部材名	材種	断面	長さ	単位重量	単品重量	重量	材質	ネット	要素	備考
1		H	175* 175* 7.5* 11	774	40.40	31.3	31	SS400		加工	
1		PL	335* 16	300	125.6	12.6	13	SM400A		加工	
A2支持BR1											
44 kg											
2@ A2支持BR1											
88 kg											
HDZ55 大浜川橋 下部工検査路 A2支持BR3											
員数	部材名	材種	断面	長さ	単位重量	単品重量	重量	材質	ネット	要素	備考
1		H	175* 175* 7.5* 11	1194	40.40	48.2	48	SS400		加工	
1		PL	335* 16	300	125.6	12.6	13	SM400A		加工	
A2支持BR3											
61 kg											
2@ A2支持BR3											
122 kg											
HDZ55 大浜川橋 下部工検査路 A2支持BR2											
員数	部材名	材種	断面	長さ	単位重量	単品重量	重量	材質	ネット	要素	備考
1		H	175* 175* 7.5* 11	774	40.40	31.3	31	SS400		加工	
1		PL	345* 16	300	125.6	12.6	13	SM400A		加工	
A2支持BR2											
44 kg											

(単位:mm,kg)

2@ A2支持BR2											88 kg	
HDZ55 大浜川橋 下部工検査路 A2昇降梯子												
員数	部材名	材種	断面	長さ	単位重量	单品重量	重量	材質	ネット	要素	備考	
2		L	50* 50* 6	6000	4.430	26.6	53	SS400		加工		
2		FB	50* 6	192	2.360	0.453	1	SS400		加工		
9		FB	50* 4.5	2401	1.770	4.25	38	SS400		加工		
3		FB	50* 4.5	4830	1.770	8.55	26	SS400		加工		
10		FB	90* 6	315	4.240	1.34	13	SS400		加工		
							A2昇降梯子					131 kg
							下部工検査路					1686 kg
							大浜川橋					14297 kg
							HDZ55					14297 kg

## 2-3. 溶接延長

### 溶接延長総括表

	主桁	横桁	縦桁	総計
板継手長(m)				
T継手長(m)	975.236	308.024	470.096	1753.356

	G 1	G 2	総計
板継手長(m)			
T継手長(m)	498.468	476.768	975.236

	端支点横桁	中間横桁	総計
板継手長(m)			
T継手長(m)	52.184	255.840	308.024

	ST1	ST2	総計
板継手長(m)			
T継手長(m)	236.396	233.700	470.096

## 溶接延長計算書

(単位: mm,m)

大浜川橋 主桁 G 1												
階層 員数	員数	部材名	幅	厚さ	板継幅	タイ	換算率	板継手長(m)	T継長さ	線数	T継手長(m)	階層4
1	1	LWEB	2888	11					6544	4	26.176	GE1-J1
1	1	RWEB	2890	11					5872	4	23.488	GE1-J1
1	1	LWEB	2882	11					7491	4	29.964	J1-J2
1	1	RWEB	2882	11					7488	4	29.952	J1-J2
1	1	LWEB	2877	11					6790	4	27.160	J2-J3
1	1	RWEB	2877	11					6787	4	27.148	J2-J3
1	1	LWEB	2872	11					7023	4	28.092	J3-J4
1	1	RWEB	2872	11					7020	4	28.080	J3-J4
1	1	LWEB	2872	11					7022	4	28.088	J4-J5
1	1	RWEB	2872	11					7020	4	28.080	J4-J5
1	1	LWEB	2872	11					7022	4	28.088	J5-J6
1	1	RWEB	2872	11					7020	4	28.080	J5-J6
1	1	LWEB	2876	11					6788	4	27.152	J6-J7
1	1	RWEB	2876	11					6786	4	27.144	J6-J7
1	1	LWEB	2882	11					7487	4	29.948	J7-J8
1	1	RWEB	2882	11					7486	4	29.944	J7-J8
1	1	LWEB	2887	11					6486	4	25.944	J8-GE2
1	1	RWEB	2887	11					6485	4	25.940	J8-GE2
G 1											498.468 m	
大浜川橋 主桁 G 2												
階層 員数	員数	部材名	幅	厚さ	板継幅	タイ	換算率	板継手長(m)	T継長さ	線数	T継手長(m)	階層4
1	1	LWEB	2889	11					4828	4	19.312	GE1-J1
1	1	RWEB	2891	11					4156	4	16.624	GE1-J1
1	1	LWEB	2884	11					6546	4	26.184	J1-J2
1	1	RWEB	2884	11					6544	4	26.176	J1-J2
1	1	LWEB	2881	11					6780	4	27.120	J2-J3
1	1	RWEB	2881	11					6777	4	27.108	J2-J3
1	1	LWEB	2875	11					7013	4	28.052	J3-J4
1	1	RWEB	2875	11					7011	4	28.044	J3-J4
1	1	LWEB	2875	11					7014	4	28.056	J4-J5
1	1	RWEB	2875	11					7012	4	28.048	J4-J5
1	1	LWEB	2875	11					7014	4	28.056	J5-J6
1	1	RWEB	2875	11					7012	4	28.048	J5-J6
1	1	LWEB	2879	11					6781	4	27.124	J6-J7
1	1	RWEB	2879	11					6780	4	27.120	J6-J7
1	1	LWEB	2882	11					7481	4	29.924	J7-J8
1	1	RWEB	2882	11					7480	4	29.920	J7-J8



## 溶接延長計算書

(単位: mm,m)

1	1	LWEB	2888	11					6482	4	25.928	J8-GE2
1	1	RWEB	2888	11					6481	4	25.924	J8-GE2
G 2										476.768 m		
主桁										975.236 m		
大浜川橋 横桁 端支点横桁												
階層 員数	員数	部材名	幅	厚さ	板継幅	タイ	換算率	板継手長(m)	T継長さ	線数	T継手長(m)	階層4
1	1	WEB	2190	10					6650	4	26.600	FE-1
1	1	WEB	2186	10					6396	4	25.584	FE-2
端支点横桁										52.184 m		
大浜川橋 横桁 中間横桁												
階層 員数	員数	部材名	幅	厚さ	板継幅	タイ	換算率	板継手長(m)	T継長さ	線数	T継手長(m)	階層4
1	1	WEB	2191	10					6396	4	25.584	FI-1
1	1	WEB	2191	10					6396	4	25.584	FI-2
1	1	WEB	2191	10					6396	4	25.584	FI-3
1	1	WEB	2191	10					6396	4	25.584	FI-4
1	1	WEB	2191	10					6396	4	25.584	FI-5
1	1	WEB	2191	10					6396	4	25.584	FI-6
1	1	WEB	2191	10					6396	4	25.584	FI-7
1	1	WEB	2191	10					6396	4	25.584	FI-8
1	1	WEB	2191	10					6396	4	25.584	FI-9
1	1	WEB	2191	10					6396	4	25.584	FI-10
中間横桁										255.84 m		
横桁										308.024 m		

## 溶接延長計算書

(単位: mm,m)

大浜川橋 縦桁 ST1												
階層 員数	員数	部材名	幅	厚さ	板継幅	タイ	換算率	板継手長(m)	T継長さ	線数	T継手長(m)	階層4
1	1	WEB	1101	9					4125	4	16.500	ST1-1
1	1	WEB	1101	9					5498	4	21.992	ST1-2
1	1	WEB	1101	9					5498	4	21.992	ST1-3
1	1	WEB	1101	9					5498	4	21.992	ST1-4
1	1	WEB	1101	9					5498	4	21.992	ST1-5
1	1	WEB	1101	9					5497	4	21.988	ST1-6
1	1	WEB	1101	9					5497	4	21.988	ST1-7
1	1	WEB	1101	9					5497	4	21.988	ST1-8
1	1	WEB	1101	9					5497	4	21.988	ST1-9
1	1	WEB	1101	9					5497	4	21.988	ST1-10
1	1	WEB	1102	9					5497	4	21.988	ST1-11
ST1											236.396 m	
大浜川橋 縦桁 ST2												
階層 員数	員数	部材名	幅	厚さ	板継幅	タイ	換算率	板継手長(m)	T継長さ	線数	T継手長(m)	階層4
1	1	WEB	1101	9					3466	4	13.864	ST2-1
1	1	WEB	1101	9					5495	4	21.980	ST2-2
1	1	WEB	1101	9					5496	4	21.984	ST2-3
1	1	WEB	1101	9					5496	4	21.984	ST2-4
1	1	WEB	1101	9					5496	4	21.984	ST2-5
1	1	WEB	1101	9					5496	4	21.984	ST2-6
1	1	WEB	1101	9					5496	4	21.984	ST2-7
1	1	WEB	1101	9					5496	4	21.984	ST2-8
1	1	WEB	1101	9					5496	4	21.984	ST2-9
1	1	WEB	1101	9					5496	4	21.984	ST2-10
1	1	WEB	1102	9					5496	4	21.984	ST2-11
ST2											233.7 m	
縦桁											470.096 m	
大浜川橋											1753.356 m	

2-4.主構造ブロック重量

主桁 (Kg)

	G1	G2	合計
GE1-J1	11401	9235	20636
J1-J2	14105	11345	25450
J2-J3	15500	14322	29822
J3-J4	17456	16497	33953
J4-J5	17992	17071	35063
J5-J6	17456	16528	33984
J6-J7	15936	14900	30836
J7-J8	14587	13923	28510
J8-GE2	12157	11778	23935
合計	136590	125599	262189

主桁添接 (Kg)

	G1	G2	合計
J1	1066	1009	2075
J2	1868	1510	3378
J3	2535	2316	4851
J4	2966	2674	5640
J5	2966	2814	5780
J6	2747	2452	5199
J7	1962	1840	3802
J8	1169	1077	2246
合計	17279	15692	32971

横桁 (Kg)

	合計
S1	2211
C1	2051
C2	2051
C3	2051
C4	2051
C5	2051
C6	2051
C7	2051
C8	2051
C9	2051
C10	2051
S2	2373
合計	25094

縦桁ST1 (Kg)

	合計
ST1-1	509
ST1-2	683
ST1-3	683
ST1-4	683
ST1-5	683
ST1-6	683
ST1-7	683
ST1-8	683
ST1-9	683
ST1-10	683
ST1-11	678
縦桁添接	817
合計	8151

縦桁ST2 (Kg)

	合計
ST2-1	430
ST2-2	682
ST2-3	683
ST2-4	683
ST2-5	683
ST2-6	683
ST2-7	683
ST2-8	683
ST2-9	683
ST2-10	683
ST2-11	678
縦桁添接	817
合計	8071

§3. 鋼材以外数量

3-1. 鋼材以外数量総括表

項目	種別		単位	数量	備考
床版	コンクリート体積	床版	m3	214.9	ck=24N/mm2
	型枠面積	床版	m2	598.3	
		埋殺	m2	263.7	
	鉄筋重量	床版	t	65.525	SD345
アスファルト舗装	舗装面積		m2	787.4	t =80 ~ 110 mm
壁高欄	コンクリート体積		m3	34.7	ck=30N/mm2
	型枠面積		m2	216.4	
	鉄筋重量		t	6.266	SD345
	樹脂系発泡体体積		m3	0.028	
	シール材体積		m3	0.019	
支承	A1 (S1)		個	2	固定支承
	A2 (S2)		個	2	可動支承
伸縮装置	設置長	車道部 (A1)	m	14.177	
		車道部 (A2)		13.700	
	後打ちコンクリート	車道部 (A1)	m3	1.660	
		車道部 (A2)		1.610	
	鉄筋重量		t	0.592	
排水装置	排水樹	A	個	2	内面塗装あり
		B	個	3	内面塗装あり
	流水延長	上部工	m	110.634	
	直管延長	上部工	m	97.155	VP 200A
	加工管	T1	個	1	VP 200A
		T2	個	1	VP 200A
		T3	個	1	VP 200A
		T4	個	1	VP 200A
		T5	個	1	VP 200A
	伸縮継手	EXP1	個	2	VP 200A
	蓋		個	2	ABS樹脂
	スラブドレーン		個	7	固定金具付き
	フレキシブルチューブ		m	10.6	
スパイラル管延長		m	131.929		
防水層面積		m2	776.819		
下部工検査路	打込式アンカー	M10	本	8	
		M16	本	46	
		M20	本	12	
	ステップ	V=600 H=200	個	25	
	再生プラスチック角材	90x90x2000	本	3	
		90x90x1550	本	2	
	再生プラスチック角杭	50x50x750	本	30	
	ボルト	M10x170	本	30	
	スクリュー釘	11x65L	本	72	
スクリュー釘	90mm	本	75		
横変位拘束構造	A1	ネオプレンゴム相当	m2	0.225	t=50mm
中央分離帯	コンクリート体積		m3	10.3	ck=24N/mm2
	型枠面積		m2	32.5	
	鉄筋重量	D16	t	1.463	SD345
防護柵	鋼製	SB種	m	150.264	路肩側
	TMSタイプ	Am種	m	62.350	中央分離帯側

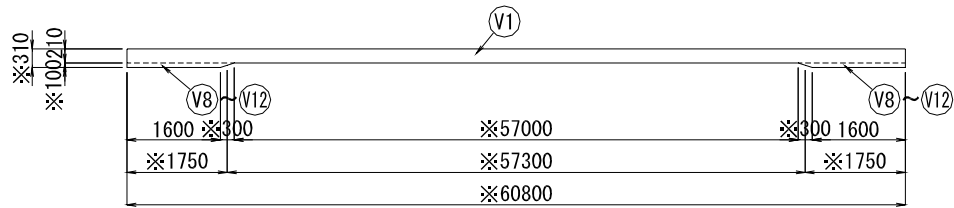
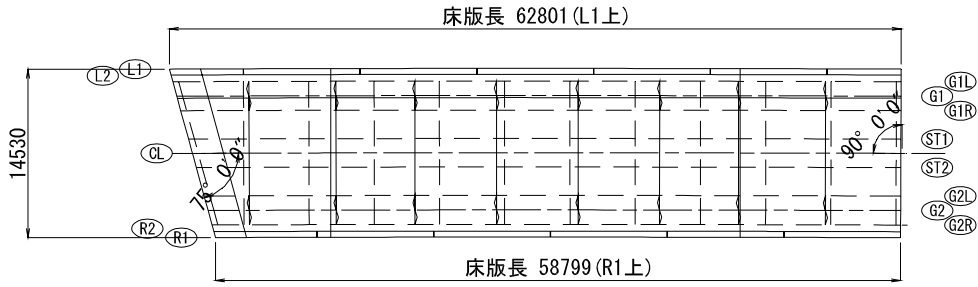
### 3-2. 床版数量

#### 1. 床版数量集計表

項 目		単位	合 計	摘 要
コンクリート体積	床版工	m <sup>3</sup>	214.9	ck=24N/mm <sup>2</sup>
型 枠 面 積	床版工	m <sup>2</sup>	598.3	
	埋め殺し部	m <sup>2</sup>	263.7	
鉄筋質量 (SD345)	D22	kg	2739	
	D19	kg	60787	
	D16	kg	1181	
	D13	kg	818	
	合 計	kg	65525	
アスファルト面積		m <sup>2</sup>	787.4	

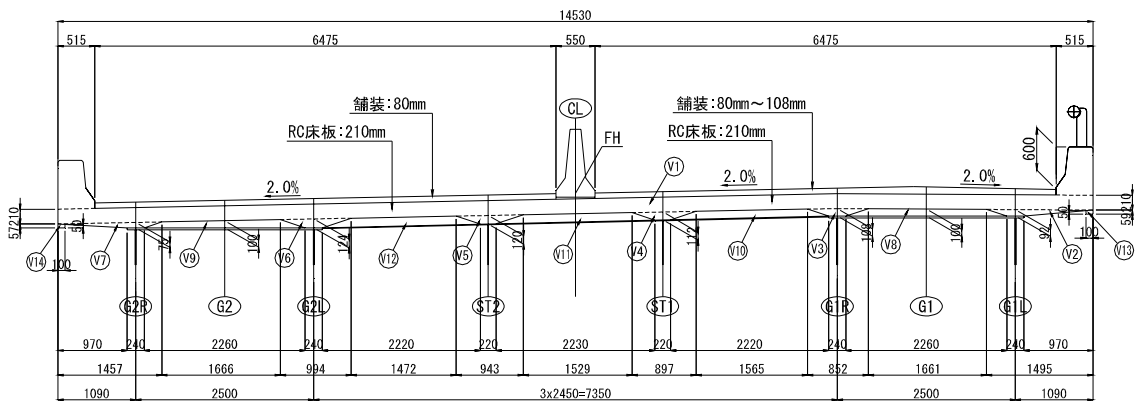
2. コンクリート体積

平面図



注) ※印寸法は平均長を示す。

標準断面図



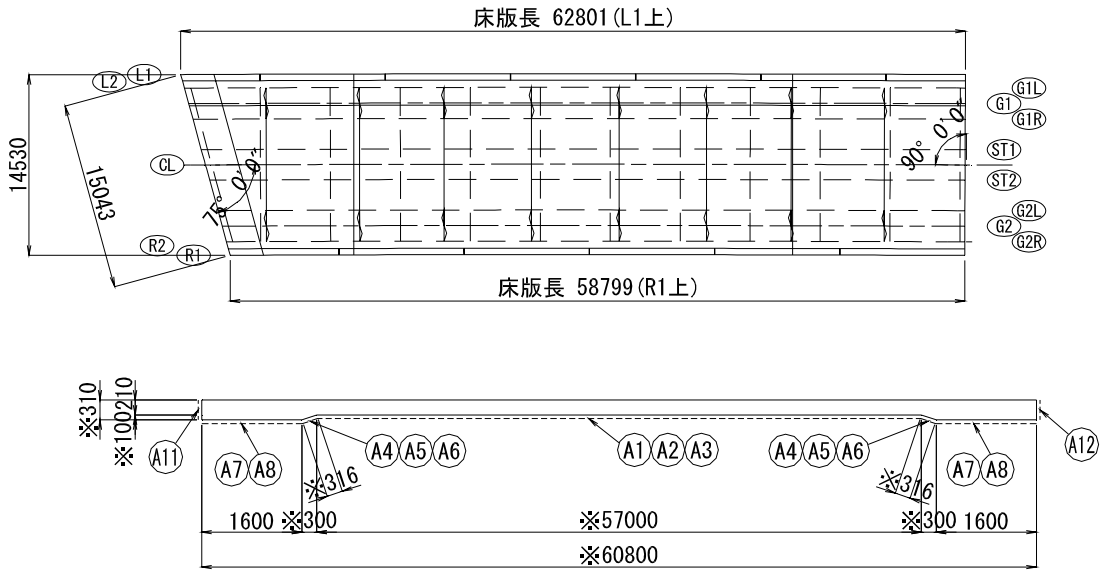
1) 床版工

V1	: 0.210x14.530x60.800	=	185.52 m3
V2	: (0.240+1.495)x1/2x0.092x60.800	=	4.85 m3
V3	: (0.240+0.852)x1/2x0.108x60.800	=	3.59 m3
V4	: (0.220+0.897)x1/2x0.112x60.800	=	3.80 m3
V5	: (0.220+0.943)x1/2x0.120x60.800	=	4.24 m3
V6	: (0.240+0.994)x1/2x0.125x60.800	=	4.69 m3
V7	: (0.240+1.457)x1/2x0.075x60.800	=	3.87 m3
V8	: (1.661+2.260)x1/2x0.100x1.750x2	=	0.69 m3
V9	: (1.666+2.260)x1/2x0.100x1.750x2	=	0.69 m3
V10	: (1.565+2.220)x1/2x0.110x1.750x2	=	0.73 m3
V11	: (1.529+2.230)x1/2x0.116x1.750x2	=	0.76 m3
V12	: (1.472+2.220)x1/2x0.124x1.750x2	=	0.80 m3
V13	: (0.050+0.055)x1/2x0.100x62.801	=	0.33 m3
V14	: (0.050+0.059)x1/2x0.100x58.799	=	0.32 m3

床版工合計 : (V1 ~ V14) = 214.88 m3

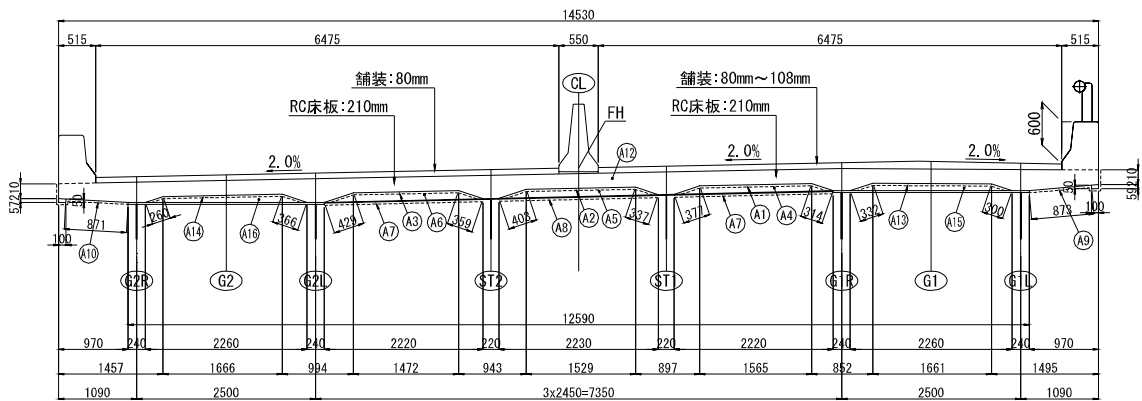
3. 型枠面積

平面図

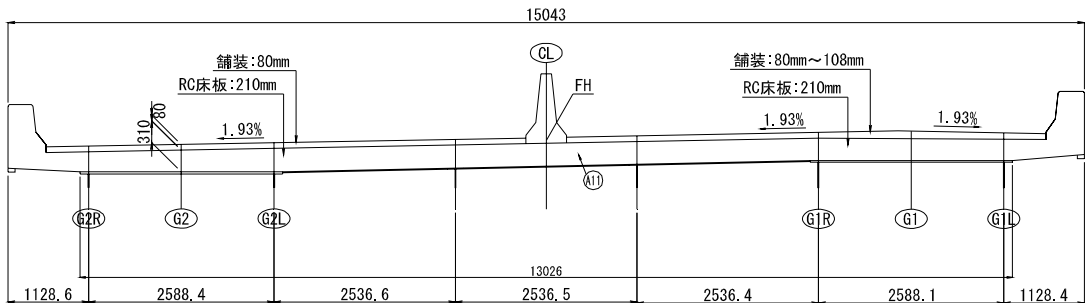


注) ※印寸法は平均長を示す。

標準断面図



端部断面 (S1)



1) 床版工

A1	: (0.377+1.565+0.314)x57.000	=	128.59 m2
A2	: (0.403+1.529+0.337)x57.000	=	129.33 m2
A3	: (0.429+1.472+0.359)x57.0	=	128.82 m2
A4	: (1.565+2.220)x1/2x0.316x2	=	1.20 m2
A5	: (1.529+2.230)x1/2x0.316x2	=	1.19 m2
A6	: (1.472+2.220)x1/2x0.316x2	=	1.17 m2
A7	: 2.220x1.600x2x4	=	28.42 m2
A8	: 2.23x1.600x2x2	=	14.27 m2
A9	: (0.873+0.050+0.100+0.059+0.210)x62.801	=	81.14 m2
A10	: (0.871+0.050+0.100+0.055+0.210)x58.799	=	75.62 m2
A11	: (13.026+15.043)x1/2x0.31x1	=	4.35 m2
A12	: (12.590+14.530)x1/2x0.310x1	=	4.20 m2
床版工合計 : (A1 ~ A12)			= 598.30 m2

2) 埋め殺し部

A13	: (0.332+1.661+0.300)x57.000	=	130.70 m2
A14	: (0.260+1.666+0.366)x57.000	=	130.64 m2
A15	: (1.661+2.260)x1/2x0.316x2	=	1.24 m2
A16	: (1.666+2.660)x1/2x0.253x2	=	1.09 m2
埋め殺し部合計 : (A13 ~ A16)			= 263.67 m2



## 4. 鉄筋表

記号	径	長さ	本数	単位質量	1本当り質量	質量
S1-1	D22	9000	16	3.040	27.36	438
S1-2	D22	6630	16	3.040	20.16	323
S2-1	D22	9000	16	3.040	27.36	438
S2-2	D22	6610	16	3.040	20.09	321
S3	D19	6320	13	2.250	14.22	185
S4-1	D19	8000	2	2.250	18	36
S4-2	D19	5900	2	2.250	13.28	27
S5	D19	6270	27	2.250	14.11	381
S6-1	D19	8000	8	2.250	18	144
S6-2	D19	5680	8	2.250	12.78	102
S7-1	D19	8000	228	2.250	18	4104
S7-2	D19	7030	228	2.250	15.82	3607
S8-1	D22	8000	12	3.040	24.32	292
S8-2	D22	7120	12	3.040	21.64	260
S9-1	D19	8000	452	2.250	18	8136
S9-2	D19	5620	452	2.250	12.65	5718
S10-1	D22	8000	16	3.040	24.32	389
S10-2	D22	5710	16	3.040	17.36	278
S11-1	D19	4780	226	2.250	10.76	2432
S11-2	D19	10800	226	2.250	24.3	5492
S12-1	D19	8000	5	2.250	18	90
S12-2	D19	6000	5	2.250	13.5	68
S13	D19	8190	8	2.250	18.43	147
S14	D19	1860	226	2.250	4.19	947
S15	D13	1850	226	0.995	1.84	416
S16	D13	1790	226	0.995	1.78	402
S17	D19	1750	226	2.250	3.94	890
S18	D19	1670	226	2.250	3.76	850
S19	D19	1880	226	2.250	4.23	956
H1-1	D19	2480	51	2.250	5.58	285
H1-2	D19	2510	51	2.250	5.65	288
H2	D19	1020	59	2.250	2.3	136
H3	D19	2880	202	2.250	6.48	1309
H4-1	D19	3230	30	2.250	7.27	218
H4-2	D19	4230	30	2.250	9.52	286
H4-3	D19	12000	240	2.250	27	6480
H4-4	D19	12000	30	2.250	27	810
H4-5	D19	11000	30	2.250	24.75	743
H5-1	D19	12000	464	2.250	27	12528
H5-2	D19	11000	55	2.250	24.75	1361
H5-3	D19	2570	52	2.250	5.78	301
H5-4	D19	3570	51	2.250	8.03	410
H6-1	D19	3340	4	2.250	7.52	30
H6-2	D19	4340	4	2.250	9.77	39
H6-3	D19	12000	32	2.250	27	864
H6-4	D19	11000	4	2.250	24.75	99
H6-5	D19	10000	4	2.250	22.5	90
K-1	D16	12000	60	1.560	18.72	1123
K-2	D16	3090	12	1.560	4.82	58
D	D19	1100	80	2.250	2.48	198
					D22	2739
					D19	60787
					D16	1181
					D13	818
						65525

5. アスファルト舗装面積

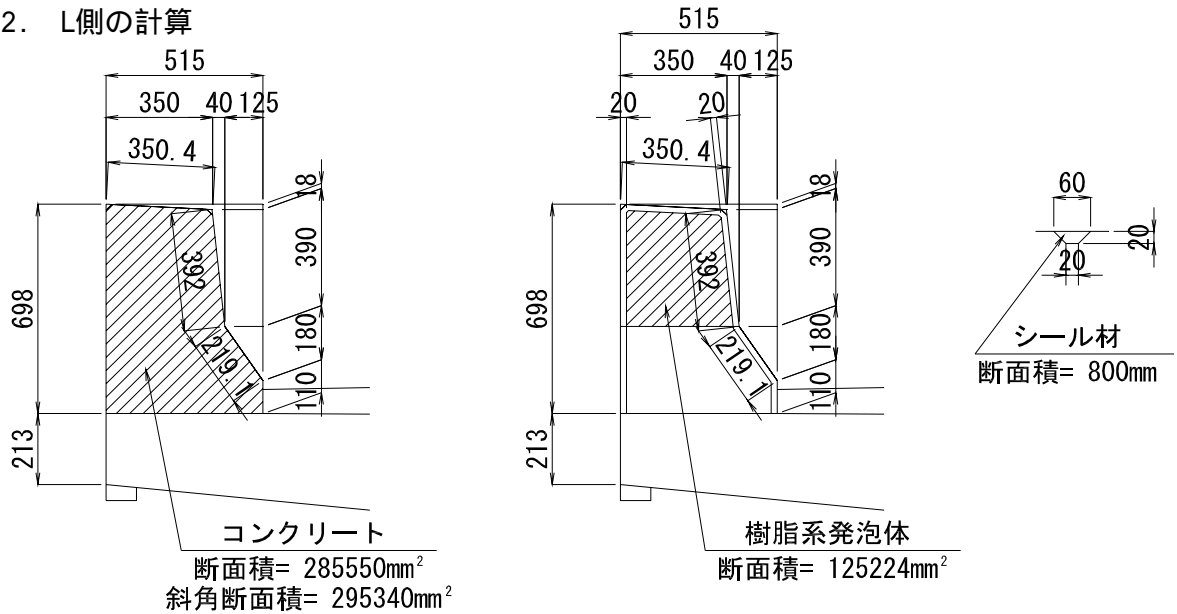
$$A1 : 6.475 \times 60.800 \times 2 = 787.36 \text{ m}^2$$

### 3-3. 半壁高欄数量

#### 1. 壁高欄数量集計表

項 目	単位	L側	R側	合 計	摘 要	
コンクリート体積	m <sup>3</sup>	17.9	16.8	34.7	ck=30N/mm <sup>2</sup>	
型 枠 面 積	m <sup>2</sup>	111.8	104.7	216.4		
鉄筋質量	D16	kg	867	740	1607	SD345
	D13	kg	2369	2290	4659	SD345
	合 計	kg	3236	3030	6266	
樹脂系発泡体体積	m <sup>3</sup>	0.015	0.013	0.028		
シール材体積	m <sup>3</sup>	0.011	0.009	0.019		

2. L側の計算



コンクリート体積 ( ck=30N/mm<sup>2</sup>)

$$V = 0.285 \times 62.8 = 17.9 \text{ m}^3$$

型枠面積

$$S = 1.769 \times 62.8 + 0.330 \times 2 = 111.8 \text{ m}^2$$

樹脂系発泡体体積

$$V = 0.125 \times 0.02 \times 6 = 0.015 \text{ m}^3$$

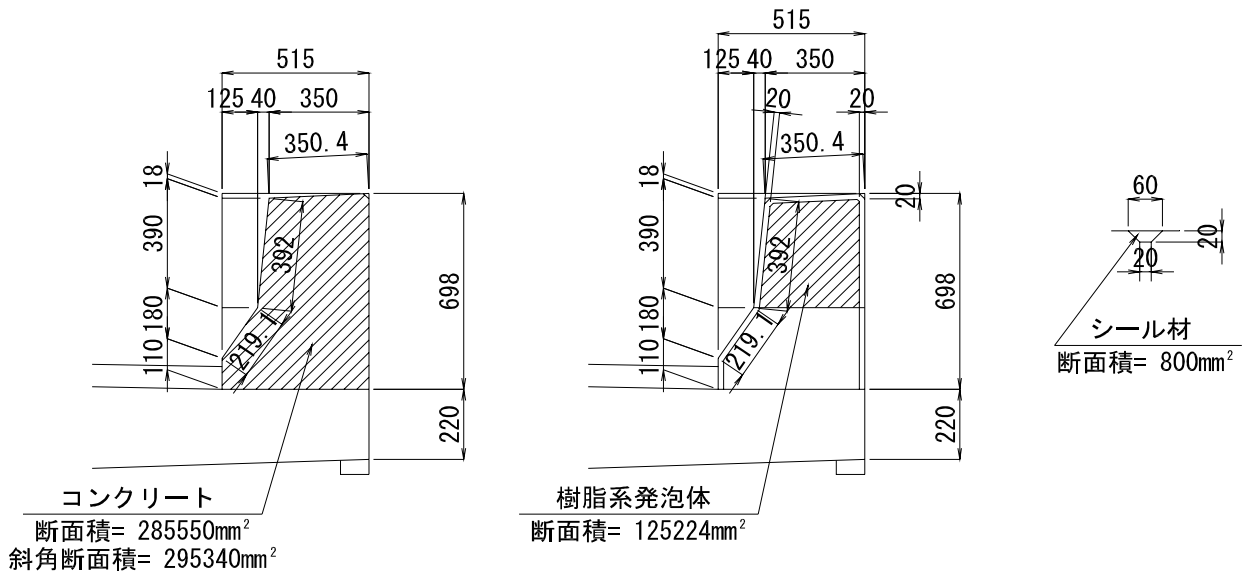
シーラ材体積

$$V = 0.001 \times 1.769 \times 6 = 0.011 \text{ m}^3$$

鉄筋重量

D16	867	Kg	SD345
D13	2369	Kg	SD345
合計	3236	Kg	

### 3. R側の計算



コンクリート体積 (  $c_k=30N/mm^2$  )

$$V = 0.285 \times 58.79 = 16.8 \text{ m}^3$$

型枠面積

$$S = 1.769 \times 58.79 + 0.330 \times 2 = 104.7 \text{ m}^2$$

樹脂系発泡体体積

$$V = 0.125 \times 0.02 \times 5 = 0.013 \text{ m}^3$$

シール材体積

$$V = 0.001 \times 1.769 \times 5 = 0.009 \text{ m}^3$$

鉄筋重量

D16	740	Kg	SD345
D13	2290	Kg	SD345
合計	3030	Kg	

### 3-4. 支承工数量

#### 1.S1支承

設置部	タイプ	設置箇所
A1(S1)	固定支承	2

部番	部品名称	材質	個数	重量(kg)	備考
①	下 沓	SM490A	1	973.6	
②	上 沓	SM490A	1	319.0	
3	高面圧ゴム支承	DRB	1	54.7	
④	サイドブロック	SM490A	2	328.3	
⑤	せん断キー	SM490A	1	66.4	
⑥	六角ボルト座金	—————	8	58.3	JIS B 1180 JIS B 1256
⑦	六角ボルト座金	—————	4	2.9	JIS B 1180 JIS B 1256
⑧	アンカーボルト	SS400	4	585.6	
⑨	ストッパー	SS400	2	2.5	
⑩	六角ボルト座金	—————	4	0.4	JIS B 1180 JIS B 1256
全重量				2391.7	(kg)
一般外面の防食処理					
溶融亜鉛めっき	材料表部番の 印部品をめっきのこと。 付着量550g/m <sup>2</sup> 以上、350g/m <sup>2</sup> 以上(ボルト類)				

#### 2.S2支承

設置部	タイプ	設置箇所
A2(S2)	可動支承	2

部番	部品名称	材質	個数	重量(kg)	備考
①	下 沓	SM490A	1	907.9	
②	上 沓	SM490A	1	328.3	
3	高面圧ゴム支承	DRB	1	70.0	
④	拘束板	SM490A	1	106.1	
5	滑り板	PTFE	1	1.9	
⑥	サイドブロック	SM490A	2	368.2	
⑦	せん断キー	SM490A	1	34.4	
⑧	六角ボルト座金	—————	8	58.3	JIS B 1180 JIS B 1256
⑨	六角ボルト座金	—————	4	3.1	JIS B 1180 JIS B 1256
⑩	アンカーボルト	SS400	4	229.2	
11	ステンレス板	SUS316	1	8.1	690x2x740
⑫	ストッパー	SS400	2	2.5	
⑬	六角ボルト座金	—————	4	0.4	JIS B 1180 JIS B 1256
全重量				2118.4	(kg)
一般外面の防食処理					
溶融亜鉛めっき	材料表部番の 印部品をめっきのこと。 付着量550g/m <sup>2</sup> 以上、350g/m <sup>2</sup> 以上(ボルト類)				

3-5. 伸縮装置数量

1.A1側

(1箇所当たり) × 2式

材料表					
番号	名称	材質	単位	数量	記事
1	車道用伸縮装置	アルミ合金鋳物	m	14.177	KMA -80タイプ
2	アップスタンド		個	2	斜角用
3	壁高欄カバー	SUS304	式	2	t=2
4	補強鉄筋	SD345	kg	16.16	D13 × 290 × 56本
5	補強鉄筋	SD345	kg	16.99	D13 × 305 × 56本
6	補強鉄筋	SD345	kg	22.85	D13 × 410 × 56本
7	補強鉄筋	SD345	kg	23.68	D13 × 425 × 56本
8	補強鉄筋	SD345	kg	152.88	D16 × 7.0m × 14本
9	遊間部埋込型枠	発泡スチロール	m <sup>3</sup>	0.23	100 × 150 × 15.0m
10	後打ちコンクリート	高強度コンクリート	m <sup>3</sup>	2.02	ck=36N/mm <sup>2</sup>
11	除雪誘導板(斜角用)	SS400相当品	枚	112	PL16 × 65 × 190
12	埋込鉄筋	SD345	kg	52.85	D16 × 605 × 56本
13	埋込鉄筋	SD345	kg	63.77	D16 × 730 × 56本

2.A2側

(1箇所当たり) × 2式

材料表					
番号	名称	材質	単位	数量	記事
1	車道用伸縮装置	アルミ合金鋳物	m	13.700	KMA -80タイプ
2	アップスタンド		個	2	
3	壁高欄カバー	SUS304	式	2	t=2
4	補強鉄筋	SD345	kg	15.29	D13 × 290 × 53本
5	補強鉄筋	SD345	kg	16.08	D13 × 305 × 53本
6	補強鉄筋	SD345	kg	21.62	D13 × 410 × 53本
7	補強鉄筋	SD345	kg	22.41	D13 × 425 × 53本
8	補強鉄筋	SD345	kg	147.42	D16 × 6750 × 14本
9	遊間部埋込型枠	発泡スチロール	m <sup>3</sup>	0.22	100 × 150 × 14530
10	後打ちコンクリート	高強度コンクリート	m <sup>3</sup>	1.95	ck=36N/mm <sup>2</sup>
11	除雪誘導板(斜角用)	SS400相当品	枚	106	PL16 × 65 × 160
12	埋込鉄筋	SD345	kg	50.02	D16 × 605 × 53本
13	埋込鉄筋	SD345	kg	60.36	D16 × 730 × 53本

### 3-6. 排水装置数量

#### 1. 排水装置総括表

##### 上部工排水装置総括表

名 称		規 格	単 位	数 量	備 考
排水枡		A	個	2	
		B	個	3	
流水延長			m	110.634	
直管延長			m	97.155	VP 200A
		T1	個	1	VP 200A
		T2	個	1	VP 200A
		T3	個	1	VP 200A
		T4	個	1	VP 200A
		T5	個	1	VP 200A
伸縮継手	EXP1	200A	個	2	
蓋		200A	個	2	ABS樹脂
スラブドレーン			個	7	固定金具付き
フレキシブルチューブ		20A	m	10.600	
スパイラル管延長			m	131.929	
防水層面積			m <sup>2</sup>	776.819	シート系



## 2. 上部工排水

### (1) 流芯延長

DL1	L =	1.720 + 2.870	=	4.590 m
DL2	L =	0.995	=	0.995 m
DR1	L =	1.766 + 2.645	=	4.411 m
DR2	L =	1.283	=	1.283 m
DR3	L =	0.800	=	0.800 m
DL1 ~ DL2	L =	30.011	=	30.011 m
DL2 ~ DL3	L =	20.295	=	20.295 m
DR1 ~ DR2	L =	20.011	=	20.011 m
DR2 ~ DR3	L =	20.010	=	20.010 m
DR3 ~ SR4	L =	8.228	=	8.228 m
			合計	= 110.634 m

### (2) 直 管

200A	4.000 x 18	=	72.000 m
スリーブ付	3.311 x 1	=	3.311 m
	2.811 x 1	=	2.811 m
	3.600 x 1	=	3.600 m
	2.900 x 1	=	2.900 m
	2.800 x 1	=	2.800 m
	3.410 x 1	=	3.410 m
	2.200 x 1	=	2.200 m
200A	2.095 x 1	=	2.095 m
スリーブなし	2.028 x 1	=	2.028 m
		合計	= 97.155 m

### (3) 加工管

T1	200A	1	個
T2	200A	1	個
T3	200A	1	個
T4	200A	1	個
T5	200A	1	個

### (4) 伸縮継手

EXP1	200A用	2	個
------	-------	---	---

(5) 蓋 200A用 2 個

(6) スラブドレーン 7 個

(7) フレキシブルチューブ 20A

SL1	2.300	x	1	=	2.300	m
SL2	1.200	x	1	=	1.200	m
SL3	1.000	x	1	=	1.000	m
SL4	0.500	x	1	=	0.500	m
SL5	0.250	x	1	=	0.250	m
SR1	2.450	x	1	=	2.450	m
SR2	1.350	x	1	=	1.350	m
SR3	1.000	x	1	=	1.000	m
SR4	0.550	x	1	=	0.550	m

合計 = 10.600 m

(8) スパイラル管延長

A1 ~ DL1	=	2.103	m
DL1 ~ DL2	=	29.670	m
DL2 ~ A2	=	29.408	m
A1 ~ DR1	=	2.010	m
DR1 ~ DR2	=	19.670	m
DR2 ~ DR3	=	19.670	m
DR3 ~ A2	=	15.784	m
A2側横断部	=	13.614	m

合計 = 131.929 m

(9) 防水層面積

桁長(CL上) =	60.800	m	
伸縮装置部控除 =	$0.4/\sin(75^\circ)+0.4$		= 0.814 m
有効幅員 =	13.500 - 0.550		= 12.950 m
防水層面積 =	$(60.800 - 0.814) \times 12.950$		= 776.819 m <sup>2</sup>

3-7. 下部工検査路数量

1. 打込式アンカーボルト

名 称	規 格	単 位	数 量	備 考
A1階段	M10	本	8	打込式アンカー
A2支持BR1	M16	本	12	
A2支持BR2	M16	本	16	
A2支持BR3	M20	本	12	
A2ステップ	M16	本	8	
A2昇降梯子	M16	本	10	
合 計	M10	本	8	
	M16	本	46	
	M20	本	12	

2. 階段数量

A1

項 目	規格寸法	単 位	数 量
ステップ	V=600 H=200	個	25
再生プラスチック角材	90x90x2000	本	3
再生プラスチック角材	90x90x1550	本	2
再生プラスチック角杭	50x50x750	本	30
ボルト	M10x750	本	30
スクリーナー釘	11x65L	本	72
スクリーナー釘	90mm	本	75

### 3-8. 横変位拘束構造

- ・ A1側緩衝ゴム(ネオプレンゴム相当)  $t = 50 \text{ mm}$

$$0.250 \text{ m} \times 0.900 \text{ m} = 0.225 \text{ m}^2$$

- ・ 合計

$$0.225 \text{ m}^2 = 0.225 \text{ m}^2$$

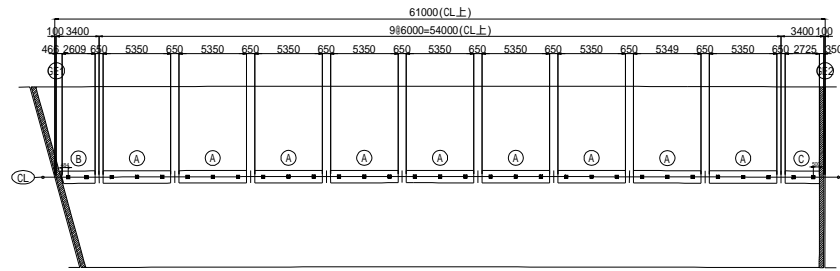
3-9. 中央分離帯数量

1. 中央分離帯数量集計表

項 目		単位	合 計	摘 要
コンクリート体積	中央分離帯	m <sup>3</sup>	10.3	ck=24N/mm <sup>2</sup>
型 枠 面 積	中央分離帯	m <sup>2</sup>	32.5	
鉄筋重量	D16	kg	0	
	D13	kg	1463	
	合 計	kg	1463	

## 2. コンクリート体積

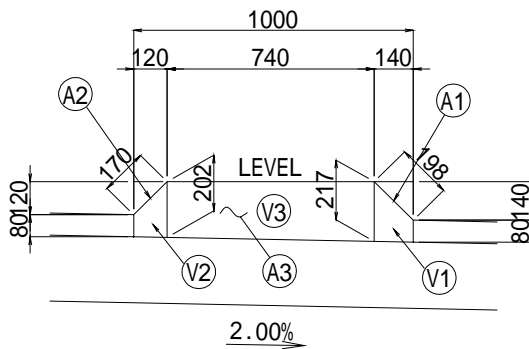
配置図 S=1:200



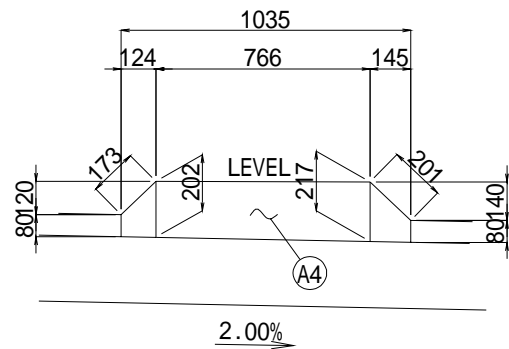
中央分離帯延長(CL上)

$$2.609 \text{ m} \times 1 + 5.350 \text{ m} \times 9 + 2.725 \text{ m} \times 1 = 53.484 \text{ m}$$

標準断面



端部断面



$$\begin{aligned} V1 &: (0.080+0.217) \times 1/2 \times 0.140 \times 53.484 &= 1.11 \text{ m}^3 \\ V2 &: (0.080+0.202) \times 1/2 \times 0.120 \times 53.484 &= 0.90 \text{ m}^3 \\ V3 &: (0.217+0.202) \times 1/2 \times 0.740 \times 53.484 &= 8.29 \text{ m}^3 \end{aligned}$$

$$\text{コンクリート体積合計} = 10.30 \text{ m}^3$$

## 3. 型枠面積

$$\begin{aligned} A1 &: (0.08+0.198) \times 53.484 &= 14.87 \text{ m}^2 \\ A2 &: (0.08+0.170) \times 53.484 &= 13.37 \text{ m}^2 \\ A3 &: \{(0.080+0.217) \times 1/2 \times 0.140 + (0.080+0.202) \times 1/2 \times 0.120 + (0.217+0.202) \times 1/2 \times 0.740\} \times 53.484 &= 4.05 \text{ m}^2 \\ A4 &: \{(0.080+0.217) \times 1/2 \times 0.145 + (0.080+0.202) \times 1/2 \times 0.124 + (0.217+0.202) \times 1/2 \times 0.766\} \times 53.484 &= 0.20 \text{ m}^2 \end{aligned}$$

$$\text{型枠合計} = 32.49 \text{ m}^2$$

#### 4. 鉄筋表

記号	径	長さ	本数	単位質量	1本当り質量	質量
C1-1	D13	1020	430	0.995	1.01	434
C1-2	D13	1040	3	0.995	1.03	3
C2-1	D13	770	430	0.995	0.77	331
C2-2	D13	800	430	0.995	0.80	344
C3-1	D13	770	3	0.995	0.77	2
C3-2	D13	800	3	0.995	0.80	2
C4-1	D13	5250	63	0.995	5.22	329
C4-2	D13	2510	7	0.995	2.50	18
C4-3	D13	2630	7	0.995	2.62	18
					D16	0
					D13	1463
						1463

### 3-10.防護柵數量

#### 1. 路肩側防護柵

$$L = 7.158\text{m} + 62.706\text{m} + 7.215\text{m} + 7.014\text{m} + 58.956\text{m} + 7.215\text{m} = 150.264\text{m}$$

#### 2. 中央分離帶側防護柵

$$L = 62.350\text{m}$$



§ 4. 塗装面積計算

4-1. 塗装面積総括表

計算方法

(単位:㎡)

	工場塗装	現場下塗り	現場塗装
外面	A-D	D+G	D+G
内面	B-E	E+H	E+H
埋殺	C-F	F+I	-
摩擦接合面	L+M	-	-
コンクリート接触面	J	-	-
全表面積	K	-	-

塗装面積集計

(単位:㎡)

	工場塗装	現場下塗り	現場塗装
外面	1968.75	158.52	158.52
内面	2301.37	186.73	186.73
埋殺	247.83	21.95	-
摩擦接合面	322.84	-	-
コンクリート接触面	99.59	-	-
全表面積	5504.13	-	-

塗装系別集計

(単位:㎡)

記号	塗装系	大浜川橋	総計
A	一般部外面	2097.63	2097.63
B	一般部内面	2422.53	2422.53
C	埋殺型枠範囲	269.78	269.78
D	添接部外面	128.88	128.88
E	添接部内面	121.16	121.16
F	添接部埋殺型枠範囲	21.95	21.95
G	ボルト外面	29.64	29.64
H	ボルト内面	65.57	65.57
I	ボルト埋殺型枠範囲		
J	コンクリート接触面	99.59	99.59
K	全表面積	5504.13	5504.13
L	摩擦接合面(添接)	280.74	280.74
M	摩擦接合面(FILL)	42.10	42.10

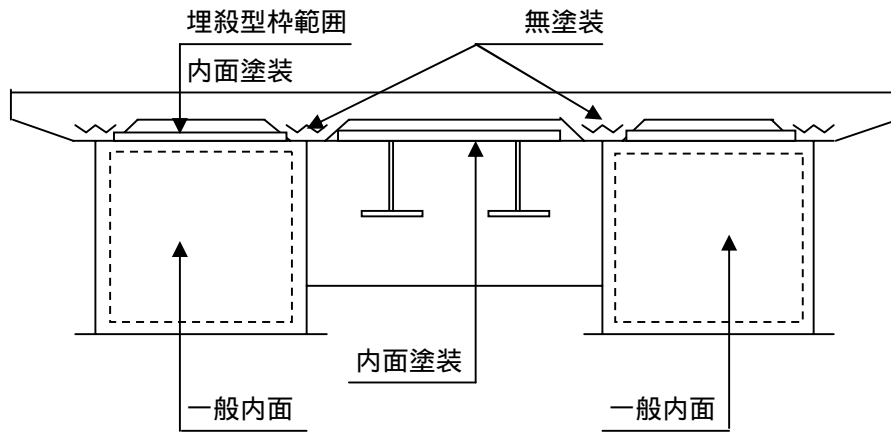
大浜川橋

(単位:㎡)

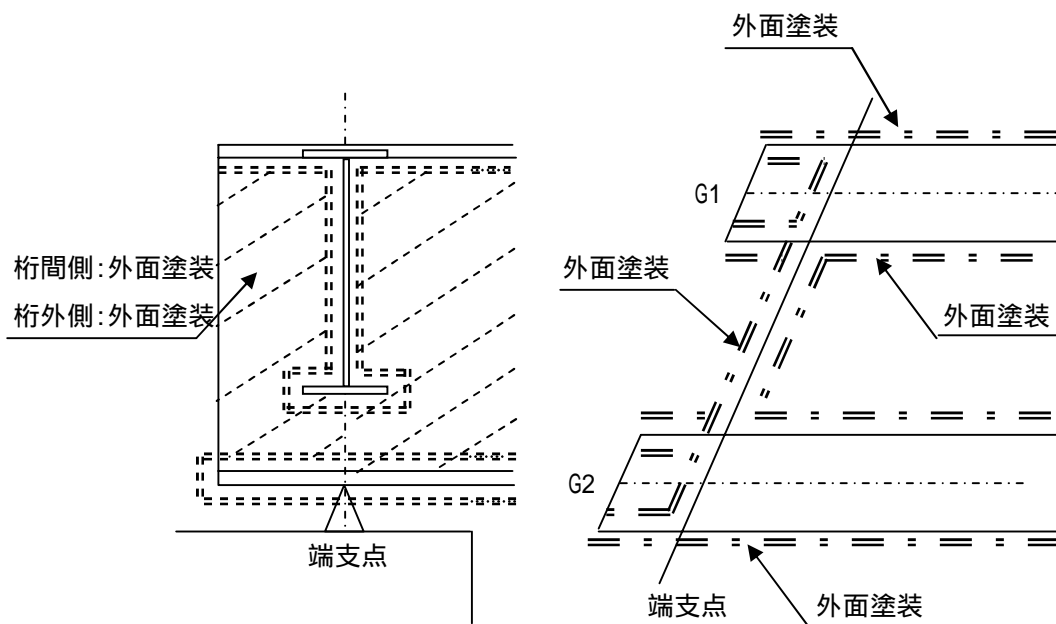
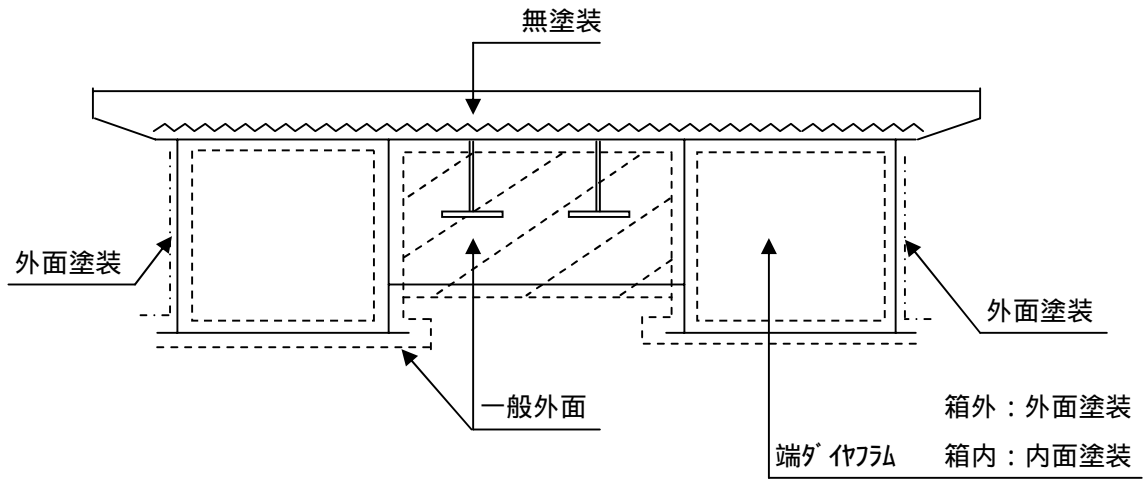
記号	塗装系	主桁	横桁	縦桁	上部工排水	上部工検査路	総計
A	一般部外面	1253.14	487.68	351.63	3.26	1.92	2097.63
B	一般部内面	2405.43	17.10				2422.53
C	埋殺型枠範囲	269.78					269.78
D	添接部外面	79.98	41.32	7.58			128.88
E	添接部内面	121.16					121.16
F	添接部埋殺型枠範囲	21.95					21.95
G	ボルト外面	11.18	13.04	5.42			29.64
H	ボルト内面	65.57					65.57
I	ボルト埋殺型枠範囲						
J	コンクリート接触面	62.97	6.26	30.36			99.59
K	全表面積	4506.32	594.70	403.11			5504.13
L	摩擦接合面(添接)	227.76	41.32	11.66			280.74
M	摩擦接合面(FILL)	42.10					42.10

塗装区分図

< 一般部 >



< 桁端部 >



## 4-2. 塗装面積明細

塗装計算書

(単位: mm, m<sup>2</sup>)

大浜川橋 主桁 G 1 GE1-J1																
員数	部材名	材種	断面	長さ	ネット	全面積	塗装面積						備考			
1	LWEB	PL	2888* 11	6544		37.80	A	20.34	B	17.46				K	37.80	
1	RWEB	PL	2890* 11	5872		33.94	A	18.42	B	15.53				K	33.94	
1	UFLG	PL	2741* 12	6559	95	34.16	A	2.68	B	14.39	C	10.65	J	6.43	K	34.16
1	LFLG	PL	2741* 12	6559	95	34.16	A	19.76	B	14.39				K	34.16	
2	VSTF	PL	160* 14	2853		1.83			B	1.83				K	1.83	WL
1	VSTF	PL	160* 14	2068		0.66			B	0.66				K	0.66	WL
2	VSTF	PL	160* 14	2853		1.83			B	1.83				K	1.83	WL
2	VSTF	PL	160* 14	2853		1.83			B	1.83				K	1.83	WR
1	VSTF	PL	160* 14	2068		0.66			B	0.66				K	0.66	WR
2	VSTF	PL	160* 14	2853		1.83			B	1.83				K	1.83	WR
2	HSTF	PL	110* 12	845		0.37			B	0.37				K	0.37	WL
2	HSTF	PL	110* 12	805		0.35			B	0.35				K	0.35	WL
2	HSTF	PL	110* 12	845		0.37			B	0.37				K	0.37	WL
1	HSTF	PL	110* 12	170		0.04			B	0.04				K	0.04	WL
6	HSTF	PL	110* 12	845		1.12			B	1.12				K	1.12	WL
1	HSTF	PL	110* 12	170		0.04			B	0.04				K	0.04	WL
1	HSTF	PL	110* 12	730		0.16			B	0.16				K	0.16	WR
1	HSTF	PL	110* 12	735		0.16			B	0.16				K	0.16	WR
2	HSTF	PL	110* 12	695		0.31			B	0.31				K	0.31	WR
2	HSTF	PL	110* 12	735		0.32			B	0.32				K	0.32	WR
1	HSTF	PL	110* 12	170		0.04			B	0.04				K	0.04	WR
1	HSTF	PL	110* 12	730		0.16			B	0.16				K	0.16	WR
5	HSTF	PL	110* 12	735		0.81			B	0.81				K	0.81	WR
1	HSTF	PL	110* 12	170		0.04			B	0.04				K	0.04	WR
1	URIB	PL	150* 15	6390		1.92	A	0.15	B	1.77				K	1.92	
1	URIB	PL	150* 15	6278		1.88	A	0.15	B	1.74				K	1.88	
1	URIB	PL	150* 15	6166		1.85	A	0.15	B	1.70				K	1.85	
1	URIB	PL	150* 15	6053		1.82	A	0.15	B	1.67				K	1.82	
1	URIB	PL	150* 15	5941		1.78	A	0.15	B	1.64				K	1.78	
1	LRIB	PL	150* 15	6201		1.86	A	0.12	B	1.74				K	1.86	
1	LRIB	PL	150* 15	5979		1.79	A	0.12	B	1.67				K	1.79	
1	DIA	PL	2892* 14	2578		14.91	A	7.46	B	7.46				K	14.91	
4	DVSTF	PL	190* 19	2388		3.63	A	1.81	B	1.81				K	3.63	
1	HIKAE	PL	148* 12	1129		0.33			B	0.33				K	0.33	
1	HIKAE	PL	148* 12	1090		0.32	A	0.32						K	0.32	
1	DIA	PL	2888* 9	2490		14.38			B	14.38				K	14.38	
2	STF	PL	90* 10	1280		0.46			B	0.46				K	0.46	
1	STF	PL	100* 10	870		0.17			B	0.17				K	0.17	
1	HIKAE	PL	141* 11	1731		0.49			B	0.49				K	0.49	
1	HIKAE	PL	141* 11	1731		0.49			B	0.49				K	0.49	
1	WEB	PL	400* 9	2513		2.01			B	2.01				K	2.01	UYRB
1	FLG	PL	100* 10	2512		0.50			B	0.50				K	0.50	UYRB
1	WEB	PL	400* 9	2513		2.01			B	2.01				K	2.01	LYRB

塗装計算書

(単位:mm,m<sup>2</sup>)

1	FLG	PL	100* 10	2512		0.50		B	0.50				K	0.50	LYRB	
1	RIB	PL	400* 12	2578		2.06	A	2.06					K	2.06	HRIB	
1	RIB	PL	100* 28	2578		0.52	A	0.52					K	0.52	HRIB	
1	RIB	PL	400* 32	2578		2.06		B	2.06				K	2.06	HRIB	
1	RIB	PL	200* 25	2578		1.03		B	1.03				K	1.03	HRIB	
1		L	40* 40* 3	870		0.17							K	0.17	MIZU	
1		FB	65* 6	320		0.05							K	0.05	MIZU	
1		FB	25* 4.5	2041		0.13		C	0.13				K	0.13	MIZU	
1		FB	50* 6	847		0.10		B	0.10				K	0.10	MIZU	
1		FB	50* 6	940		0.10		B	0.10				K	0.10	MIZU	
1		FB	50* 6	1045		0.10		B	0.10				K	0.10	MIZU	
2		PL	75* 22	75		0.02	A	0.02					K	0.02	MIZU	
1		PL	900* 42	1200	45	0.97		B	0.97				K	0.97	M-HOLE	
1		PL	680* 9	880		1.20	A	0.60	B	0.60			K	1.20	M-HOLE	
1		PL	150* 9	510	70	0.11		B	0.11				K	0.11	M-HOLE	
1		PL	80* 9	110		0.02		B	0.02				K	0.02	M-HOLE	
1		RB	13	310		0.01		B	0.01				K	0.01	M-HOLE	
1		PIPE	27.2* 2.5	280		0.02		B	0.02				K	0.02	M-HOLE	
4		BN	M 16* 80			0.01		H	0.01						M-HOLE	
2		WPIN	5 * 50												M-HOLE	
1		RB	16	600		0.03		B	0.03				K	0.03	M-HOLE	
2		PL	144* 32	400		0.23		B	0.23				K	0.23	J-UP	
2		PL	195* 32	2460		1.92		B	1.92				K	1.92	J-UP	
2		PL	214* 32	2460		2.11		B	2.11				K	2.11	J-UP	
13	ROD	RB	16	600		0.39							K	0.39		
1	SOLE	PL	590* 75	650		0.77							K	0.77		
7	HANG	PL	100* 9	270		0.38	A	0.38					K	0.38	TURI	
7	HANG	PL	100* 9	120		0.17	A	0.17					K	0.17	TURI	
6	HANG	PL	100* 9	120		0.14	A	0.14					K	0.14	TURI	
6	HANG	PL	100* 9	120		0.14	A	0.14					K	0.14	TURI	
1	UFLG	PL	310* 12	415	90	0.23	A	0.12			J	0.12	K	0.23	CRS	
1	WEB	PL	2198* 10	491		2.16	A	2.16					K	2.16	CRS	
1	LFLG	PL	310* 12	533	95	0.31	A	0.31					K	0.31	CRS	
2	HSTF	PL	130* 11	285		0.15	A	0.15					K	0.15	CRS	
1	UFLG	PL	290* 11	378		0.22	A	0.11		C	0.11		K	0.22	CRS	
1	WEB	PL	2200* 10	492		2.16	A	2.16					K	2.16	CRS	
1	LFLG	PL	290* 11	492		0.29	A	0.29					K	0.29	CRS	
2	HSTF	PL	130* 11	285		0.15	A	0.15					K	0.15	CRS	
GE1-J1							A	81.26	B	126.65	C	10.89	H	0.01	J	6.55
							K	226.71								

塗装計算書

(単位:mm,m<sup>2</sup>)

大浜川橋 主桁 G 1 J1-J2																
員数	部材名	材種	断面	長さ	ネット	全面積	塗装面積						備考			
1	LWEB	PL	2882* 11	7491		43.18	A	21.59	B	21.59			K	43.18		
1	RWEB	PL	2882* 11	7488		43.16	A	21.58	B	21.58			K	43.16		
1	UFLG	PL	2741* 18	7475		40.98	A	1.79	B	18.69	C	16.90	J	3.59	K	40.98
1	LFLG	PL	2741* 24	7475		40.98	A	22.28	B	18.69				K	40.98	
2	VSTF	PL	160* 14	2847		1.82			B	1.82				K	1.82	WL
1	VSTF	PL	160* 14	2062		0.66			B	0.66				K	0.66	WL
4	VSTF	PL	160* 14	2847		3.64			B	3.64				K	3.64	WL
2	VSTF	PL	160* 14	2847		1.82			B	1.82				K	1.82	WR
1	VSTF	PL	160* 14	2062		0.66			B	0.66				K	0.66	WR
4	VSTF	PL	160* 14	2847		3.64			B	3.64				K	3.64	WR
1	HSTF	PL	110* 12	165		0.04			B	0.04				K	0.04	WL
1	HSTF	PL	110* 12	850		0.19			B	0.19				K	0.19	WL
2	HSTF	PL	110* 12	815		0.36			B	0.36				K	0.36	WL
1	HSTF	PL	110* 12	850		0.19			B	0.19				K	0.19	WL
2	HSTF	PL	110* 12	855		0.38			B	0.38				K	0.38	WL
1	HSTF	PL	110* 12	850		0.19			B	0.19				K	0.19	WL
1	HSTF	PL	110* 12	165		0.04			B	0.04				K	0.04	WL
1	HSTF	PL	110* 12	165		0.04			B	0.04				K	0.04	WL
4	HSTF	PL	110* 12	850		0.75			B	0.75				K	0.75	WL
2	HSTF	PL	110* 12	855		0.38			B	0.38				K	0.38	WL
1	HSTF	PL	110* 12	850		0.19			B	0.19				K	0.19	WL
1	HSTF	PL	110* 12	165		0.04			B	0.04				K	0.04	WL
1	HSTF	PL	110* 12	165		0.04			B	0.04				K	0.04	WR
1	HSTF	PL	110* 12	850		0.19			B	0.19				K	0.19	WR
2	HSTF	PL	110* 12	815		0.36			B	0.36				K	0.36	WR
1	HSTF	PL	110* 12	850		0.19			B	0.19				K	0.19	WR
2	HSTF	PL	110* 12	855		0.38			B	0.38				K	0.38	WR
1	HSTF	PL	110* 12	850		0.19			B	0.19				K	0.19	WR
1	HSTF	PL	110* 12	165		0.04			B	0.04				K	0.04	WR
1	HSTF	PL	110* 12	165		0.04			B	0.04				K	0.04	WR
4	HSTF	PL	110* 12	850		0.75			B	0.75				K	0.75	WR
2	HSTF	PL	110* 12	855		0.38			B	0.38				K	0.38	WR
1	HSTF	PL	110* 12	850		0.19			B	0.19				K	0.19	WR
1	HSTF	PL	110* 12	165		0.04			B	0.04				K	0.04	WR
5	URIB	PL	210* 20	7453		15.65			B	15.65				K	15.65	
2	LRIB	PL	210* 20	7453		6.26			B	6.26				K	6.26	
1	DIA	PL	2882* 9	2490		14.35			B	14.35				K	14.35	
2	STF	PL	90* 10	1280		0.46			B	0.46				K	0.46	
1	STF	PL	100* 10	870		0.17			B	0.17				K	0.17	
2	HIKAE	PL	141* 11	1731		0.98			B	0.98				K	0.98	
1	WEB	PL	400* 9	2490		1.99			B	1.99				K	1.99	UYRB
1	FLG	PL	100* 10	2490		0.50			B	0.50				K	0.50	UYRB
1	WEB	PL	400* 9	2490		1.99			B	1.99				K	1.99	LYRB
1	FLG	PL	100* 10	2490		0.50			B	0.50				K	0.50	LYRB
1		L	40* 40* 3	800		0.09								K	0.09	MIZU

塗装計算書

(単位: mm, m<sup>2</sup>)

1		FB	65* 6	320		0.05						K	0.05	MIZU		
1		FB	25* 4.5	2041		0.13		C	0.13			K	0.13	MIZU		
14	ROD	RB	16	600		0.42						K	0.42			
8	HANG	PL	100* 9	270		0.43	A	0.43				K	0.43	TURI		
8	HANG	PL	100* 9	120		0.19	A	0.19				K	0.19	TURI		
8	HANG	PL	100* 9	120		0.19	A	0.19				K	0.19	TURI		
8	HANG	PL	100* 9	120		0.19	A	0.19				K	0.19	TURI		
1		PL	340* 18	340		0.23		B	0.12	C	0.12	K	0.23	HAND		
1		PL	300* 9	300		0.18		B	0.18			K	0.18	HAND		
6	BOLT	BN	M 16* 65			0.02		H	0.02					HAND		
1		PL	340* 18	340		0.23		B	0.12	C	0.12	K	0.23	HAND		
1		PL	300* 9	300		0.18		B	0.18			K	0.18	HAND		
6	BOLT	BN	M 16* 65			0.02		H	0.02					HAND		
1	UFLG	PL	290* 11	378		0.22	A	0.11		C	0.11	K	0.22	CRS		
1	WEB	PL	2200* 10	492		2.16	A	2.16				K	2.16	CRS		
1	LFLG	PL	290* 11	492		0.29	A	0.29				K	0.29	CRS		
2	HSTF	PL	130* 11	285		0.15	A	0.15				K	0.15	CRS		
J1-J2							A	70.95	B	141.82	C	17.38	H	0.04	J	3.59
							K	234.30								

大浜川橋 主桁 G 1 J2-J3																
員数	部材名	材種	断面	長さ	ネット	全面積	塗装面積						備考			
1	LWEB	PL	2877* 11	6790		39.07	A	19.53	B	19.53			K	39.07		
1	RWEB	PL	2877* 11	6787		39.05	A	19.53	B	19.53			K	39.05		
1	UFLG	PL	2741* 23	6773		37.13	A	1.63	B	16.94	C	15.31	J	3.25	K	37.13
1	LFLG	PL	2741* 34	6773		37.13	A	20.19	B	16.94			K	37.13		
1	VSTF	PL	160* 14	2057		0.66		B	0.66				K	0.66	WL	
3	VSTF	PL	160* 14	2842		2.73		B	2.73				K	2.73	WL	
1	VSTF	PL	160* 14	2057		0.66		B	0.66				K	0.66	WL	
1	VSTF	PL	160* 14	2057		0.66		B	0.66				K	0.66	WR	
3	VSTF	PL	160* 14	2842		2.73		B	2.73				K	2.73	WR	
1	VSTF	PL	160* 14	2057		0.66		B	0.66				K	0.66	WR	
1	HSTF	PL	110* 12	130		0.03		B	0.03				K	0.03	WL	
1	HSTF	PL	110* 12	815		0.18		B	0.18				K	0.18	WL	
1	HSTF	PL	110* 12	850		0.19		B	0.19				K	0.19	WL	
1	HSTF	PL	110* 12	855		0.19		B	0.19				K	0.19	WL	
1	HSTF	PL	110* 12	1320		0.29		B	0.29				K	0.29	WL	
1	HSTF	PL	110* 12	1280		0.28		B	0.28				K	0.28	WL	
1	HSTF	PL	110* 12	365		0.08		B	0.08				K	0.08	WL	
1	HSTF	PL	110* 12	165		0.04		B	0.04				K	0.04	WL	
2	HSTF	PL	110* 12	850		0.37		B	0.37				K	0.37	WL	
1	HSTF	PL	110* 12	855		0.19		B	0.19				K	0.19	WL	

塗装計算書

(単位:mm,m<sup>2</sup>)

2	HSTF	PL	110* 12	1320	0.58		B	0.58				K	0.58	WL	
1	HSTF	PL	110* 12	400	0.09		B	0.09				K	0.09	WL	
1	HSTF	PL	110* 12	130	0.03		B	0.03				K	0.03	WR	
1	HSTF	PL	110* 12	815	0.18		B	0.18				K	0.18	WR	
1	HSTF	PL	110* 12	850	0.19		B	0.19				K	0.19	WR	
1	HSTF	PL	110* 12	855	0.19		B	0.19				K	0.19	WR	
1	HSTF	PL	110* 12	1320	0.29		B	0.29				K	0.29	WR	
1	HSTF	PL	110* 12	1280	0.28		B	0.28				K	0.28	WR	
1	HSTF	PL	110* 12	360	0.08		B	0.08				K	0.08	WR	
1	HSTF	PL	110* 12	165	0.04		B	0.04				K	0.04	WR	
2	HSTF	PL	110* 12	850	0.37		B	0.37				K	0.37	WR	
1	HSTF	PL	110* 12	855	0.19		B	0.19				K	0.19	WR	
2	HSTF	PL	110* 12	1320	0.58		B	0.58				K	0.58	WR	
1	HSTF	PL	110* 12	400	0.09		B	0.09				K	0.09	WR	
5	URIB	PL	240* 23	6752	16.20		B	16.20				K	16.20		
2	LRIB	PL	240* 23	6752	6.48		B	6.48				K	6.48		
1	DIA	PL	2877* 9	2490	14.33		B	14.33				K	14.33		
2	STF	PL	90* 10	1280	0.46		B	0.46				K	0.46		
1	STF	PL	100* 10	870	0.17		B	0.17				K	0.17		
2	HIKAE	PL	141* 11	1731	0.98		B	0.98				K	0.98		
1	WEB	PL	400* 9	2490	1.99		B	1.99				K	1.99	UYRB	
1	FLG	PL	100* 10	2490	0.50		B	0.50				K	0.50	UYRB	
1	WEB	PL	400* 9	2490	1.99		B	1.99				K	1.99	UYRB	
1	FLG	PL	100* 10	2490	0.50		B	0.50				K	0.50	UYRB	
1	WEB	PL	400* 9	2490	1.99		B	1.99				K	1.99	LYRB	
1	FLG	PL	100* 10	2490	0.50		B	0.50				K	0.50	LYRB	
1	WEB	PL	400* 9	2490	1.99		B	1.99				K	1.99	LYRB	
1	FLG	PL	100* 10	2490	0.50		B	0.50				K	0.50	LYRB	
12	ROD	RB	16	600	0.36							K	0.36		
1		L	40* 40* 3	800	0.09							K	0.09	MIZU	
1		FB	65* 6	320	0.05							K	0.05	MIZU	
1		FB	25* 4.5	2041	0.13		C	0.13				K	0.13	MIZU	
7	HANG	PL	100* 9	270	0.38	A	0.38					K	0.38	TURI	
7	HANG	PL	100* 9	120	0.17	A	0.17					K	0.17	TURI	
7	HANG	PL	100* 9	120	0.17	A	0.17					K	0.17	TURI	
7	HANG	PL	100* 9	120	0.17	A	0.17					K	0.17	TURI	
1	UFLG	PL	290* 11	378	0.22	A	0.11		C	0.11		K	0.22	CRS	
1	WEB	PL	2200* 10	492	2.16	A	2.16					K	2.16	CRS	
1	LFLG	PL	290* 11	492	0.29	A	0.29					K	0.29	CRS	
2	HSTF	PL	130* 11	285	0.15	A	0.15					K	0.15	CRS	
J2-J3															
						A	64.48	B	134.64	C	15.55	J	3.25	K	218.42

塗装計算書

(単位:mm,m<sup>2</sup>)

大浜川橋 主桁 G 1 J3-J4																		
員数	部材名	材種	断面		長さ	ネット	全面積	塗装面積						備考				
1	LWEB	PL	2872*	11	7023		40.34	A	20.17	B	20.17			K	40.34			
1	RWEB	PL	2872*	11	7020		40.32	A	20.16	B	20.16			K	40.32			
1	UFLG	PL	2741*	28	7006		38.41	A	1.68	B	17.52	C	15.84	J	3.36	K	38.41	
1	LFLG	PL	2741*	40	7006		38.41	A	20.88	B	17.52					K	38.41	
2	VSTF	PL	160*	14	2837		1.82			B	1.82					K	1.82	WL
1	VSTF	PL	160*	14	2052		0.66			B	0.66					K	0.66	WL
1	VSTF	PL	160*	14	2837		0.91			B	0.91					K	0.91	WL
2	VSTF	PL	160*	14	2837		1.82			B	1.82					K	1.82	WR
1	VSTF	PL	160*	14	2052		0.66			B	0.66					K	0.66	WR
1	VSTF	PL	160*	14	2837		0.91			B	0.91					K	0.91	WR
1	HSTF	PL	110*	12	400		0.09			B	0.09					K	0.09	WL
2	HSTF	PL	110*	12	1320		0.58			B	0.58					K	0.58	WL
2	HSTF	PL	110*	12	1280		0.56			B	0.56					K	0.56	WL
1	HSTF	PL	110*	12	400		0.09			B	0.09					K	0.09	WL
1	HSTF	PL	110*	12	400		0.09			B	0.09					K	0.09	WL
4	HSTF	PL	110*	12	1320		1.16			B	1.16					K	1.16	WL
1	HSTF	PL	110*	12	400		0.09			B	0.09					K	0.09	WL
1	HSTF	PL	110*	12	400		0.09			B	0.09					K	0.09	WR
2	HSTF	PL	110*	12	1320		0.58			B	0.58					K	0.58	WR
2	HSTF	PL	110*	12	1280		0.56			B	0.56					K	0.56	WR
1	HSTF	PL	110*	12	400		0.09			B	0.09					K	0.09	WR
1	HSTF	PL	110*	12	400		0.09			B	0.09					K	0.09	WR
4	HSTF	PL	110*	12	1320		1.16			B	1.16					K	1.16	WR
1	HSTF	PL	110*	12	400		0.09			B	0.09					K	0.09	WR
5	URIB	PL	240*	23	6985		16.76			B	16.76					K	16.76	
2	LRIB	PL	240*	23	6985		6.71			B	6.71					K	6.71	
1	DIA	PL	2872*	9	2490		14.30			B	14.30					K	14.30	
2	STF	PL	90*	10	1280		0.46			B	0.46					K	0.46	
1	STF	PL	100*	10	870		0.17			B	0.17					K	0.17	
2	HIKAE	PL	141*	11	1731		0.98			B	0.98					K	0.98	
1	WEB	PL	400*	9	2490		1.99			B	1.99					K	1.99	UYRB
1	FLG	PL	100*	10	2490		0.50			B	0.50					K	0.50	UYRB
1	WEB	PL	400*	9	2490		1.99			B	1.99					K	1.99	LYRB
1	FLG	PL	100*	10	2490		0.50			B	0.50					K	0.50	LYRB
14	ROD	RB	16		600		0.42									K	0.42	
1		L	40*	40* 3	800		0.09									K	0.09	MIZU
1		FB	65*	6	320		0.05									K	0.05	MIZU
1		FB	25*	4.5	2041		0.13			C	0.13					K	0.13	MIZU
8	HANG	PL	100*	9	270		0.43	A	0.43							K	0.43	TURI
8	HANG	PL	100*	9	120		0.19	A	0.19							K	0.19	TURI
8	HANG	PL	100*	9	120		0.19	A	0.19							K	0.19	TURI
8	HANG	PL	100*	9	120		0.19	A	0.19							K	0.19	TURI
1		PL	340*	28	340		0.23			B	0.12	C	0.12			K	0.23	HAND
1		PL	300*	9	300		0.18			B	0.18					K	0.18	HAND
6	BOLT	BN	M 16*	85			0.02			H	0.02							HAND



塗装計算書

(単位: mm, m<sup>2</sup>)

1		PL	340* 28	340	0.23		B	0.12	C	0.12		K	0.23	HAND	
1		PL	300* 9	300	0.18		B	0.18				K	0.18	HAND	
6	BOLT	BN	M 16* 85		0.02		H	0.02						HAND	
1	UFLG	PL	290* 11	378	0.22	A	0.11		C	0.11		K	0.22	CRS	
1	WEB	PL	2200* 10	492	2.16	A	2.16					K	2.16	CRS	
1	LFLG	PL	290* 11	492	0.29	A	0.29					K	0.29	CRS	
2	HSTF	PL	130* 11	285	0.15	A	0.15					K	0.15	CRS	
J3-J4						A	66.60	B	132.43	C	16.32	H	0.04	J	3.36
						K	219.27								

大浜川橋 主桁 G 1 J4-J5																
員数	部材名	材種	断面	長さ	ネット	全面積	塗装面積						備考			
1	LWEB	PL	2872* 11	7022		40.33	A	20.17	B	20.17			K	40.33		
1	RWEB	PL	2872* 11	7020		40.32	A	20.16	B	20.16			K	40.32		
1	UFLG	PL	2741* 28	7006		38.41	A	1.68	B	17.52	C	15.84	J	3.36	K	38.41
1	LFLG	PL	2741* 40	7006		38.41	A	20.88	B	17.52				K	38.41	
1	VSTF	PL	160* 14	2837		0.91		B	0.91					K	0.91	WL
1	VSTF	PL	160* 14	2052		0.66		B	0.66					K	0.66	WL
1	VSTF	PL	160* 14	2837		0.91		B	0.91					K	0.91	WL
1	VSTF	PL	160* 14	2837		0.91		B	0.91					K	0.91	WR
1	VSTF	PL	160* 14	2052		0.66		B	0.66					K	0.66	WR
1	VSTF	PL	160* 14	2837		0.91		B	0.91					K	0.91	WR
1	HSTF	PL	110* 12	405		0.09		B	0.09					K	0.09	WL
1	HSTF	PL	110* 12	1320		0.29		B	0.29					K	0.29	WL
2	HSTF	PL	110* 12	1280		0.56		B	0.56					K	0.56	WL
1	HSTF	PL	110* 12	1320		0.29		B	0.29					K	0.29	WL
1	HSTF	PL	110* 12	405		0.09		B	0.09					K	0.09	WL
1	HSTF	PL	110* 12	405		0.09		B	0.09					K	0.09	WL
4	HSTF	PL	110* 12	1320		1.16		B	1.16					K	1.16	WL
1	HSTF	PL	110* 12	405		0.09		B	0.09					K	0.09	WL
1	HSTF	PL	110* 12	405		0.09		B	0.09					K	0.09	WR
1	HSTF	PL	110* 12	1320		0.29		B	0.29					K	0.29	WR
2	HSTF	PL	110* 12	1280		0.56		B	0.56					K	0.56	WR
1	HSTF	PL	110* 12	1320		0.29		B	0.29					K	0.29	WR
1	HSTF	PL	110* 12	405		0.09		B	0.09					K	0.09	WR
1	HSTF	PL	110* 12	405		0.09		B	0.09					K	0.09	WR
4	HSTF	PL	110* 12	1320		1.16		B	1.16					K	1.16	WR
1	HSTF	PL	110* 12	405		0.09		B	0.09					K	0.09	WR
5	URIB	PL	240* 23	6984		16.76		B	16.76					K	16.76	
2	LRIB	PL	240* 23	6985		6.71		B	6.71					K	6.71	
1	DIA	PL	2872* 9	2490		14.30		B	14.30					K	14.30	
2	STF	PL	90* 10	1280		0.46		B	0.46					K	0.46	
1	STF	PL	100* 10	870		0.17		B	0.17					K	0.17	
1	HIKAE	PL	141* 11	1731		0.49		B	0.49					K	0.49	
1	HIKAE	PL	141* 11	1731		0.49		B	0.49					K	0.49	
1	DIA	PL	2872* 9	2490		14.30		B	14.30					K	14.30	

塗装計算書

(単位: mm, m<sup>2</sup>)

2	STF	PL	90* 10	1280		0.46		B	0.46				K	0.46			
1	STF	PL	100* 10	870		0.17		B	0.17				K	0.17			
1	HIKAE	PL	141* 11	1731		0.49		B	0.49				K	0.49			
1	HIKAE	PL	141* 11	1731		0.49		B	0.49				K	0.49			
1	WEB	PL	400* 9	2490		1.99		B	1.99				K	1.99	UYRB		
1	FLG	PL	100* 10	2490		0.50		B	0.50				K	0.50	UYRB		
1	WEB	PL	400* 9	2490		1.99		B	1.99				K	1.99	LYRB		
1	FLG	PL	100* 10	2490		0.50		B	0.50				K	0.50	LYRB		
14	ROD	RB	16	600		0.42							K	0.42			
1		L	40* 40* 3	800		0.09							K	0.09	MIZU		
1		FB	65* 6	320		0.05							K	0.05	MIZU		
1		FB	25* 4.5	2041		0.13		C	0.13				K	0.13	MIZU		
8	HANG	PL	100* 9	270		0.43	A	0.43					K	0.43	TURI		
8	HANG	PL	100* 9	120		0.19	A	0.19					K	0.19	TURI		
8	HANG	PL	100* 9	120		0.19	A	0.19					K	0.19	TURI		
8	HANG	PL	100* 9	120		0.19	A	0.19					K	0.19	TURI		
1	UFLG	PL	500* 11	378		0.38	A	0.19		C	0.19		K	0.38	CRS		
1	WEB	PL	2200* 10	492		2.16	A	2.16					K	2.16	CRS		
1	LFLG	PL	290* 11	492		0.29	A	0.29					K	0.29	CRS		
2	HSTF	PL	130* 11	285		0.15	A	0.15					K	0.15	CRS		
1	UFLG	PL	500* 11	378		0.38	A	0.19		C	0.19		K	0.38	CRS		
1	WEB	PL	2200* 10	492		2.16	A	2.16					K	2.16	CRS		
1	LFLG	PL	290* 11	492		0.29	A	0.29					K	0.29	CRS		
2	HSTF	PL	130* 11	285		0.15	A	0.15					K	0.15	CRS		
							J4-J5	A	69.47	B	145.92	C	16.35	J	3.36	K	235.67

大浜川橋 主桁 G 1 J5-J6																
員数	部材名	材種	断面	長さ	ネット	全面積	塗装面積							備考		
1	LWEB	PL	2872* 11	7022		40.33	A	20.17	B	20.17				K	40.33	
1	RWEB	PL	2872* 11	7020		40.32	A	20.16	B	20.16				K	40.32	
1	UFLG	PL	2741* 28	7005		38.40	A	1.68	B	17.52	C	15.84	J	3.36	K	38.40
1	LFLG	PL	2741* 40	7005		38.40	A	20.88	B	17.52				K	38.40	
1	VSTF	PL	160* 14	2837		0.91			B	0.91				K	0.91	WL
1	VSTF	PL	160* 14	2052		0.66			B	0.66				K	0.66	WL
2	VSTF	PL	160* 14	2837		1.82			B	1.82				K	1.82	WL
1	VSTF	PL	160* 14	2837		0.91			B	0.91				K	0.91	WR
1	VSTF	PL	160* 14	2052		0.66			B	0.66				K	0.66	WR
2	VSTF	PL	160* 14	2837		1.82			B	1.82				K	1.82	WR
1	HSTF	PL	110* 12	400		0.09			B	0.09				K	0.09	WL
2	HSTF	PL	110* 12	1280		0.56			B	0.56				K	0.56	WL
2	HSTF	PL	110* 12	1320		0.58			B	0.58				K	0.58	WL
1	HSTF	PL	110* 12	400		0.09			B	0.09				K	0.09	WL

塗装計算書

(単位: mm, m<sup>2</sup>)

1	HSTF	PL	110* 12	400	0.09		B	0.09				K	0.09	WL	
4	HSTF	PL	110* 12	1320	1.16		B	1.16				K	1.16	WL	
1	HSTF	PL	110* 12	400	0.09		B	0.09				K	0.09	WL	
1	HSTF	PL	110* 12	400	0.09		B	0.09				K	0.09	WR	
2	HSTF	PL	110* 12	1280	0.56		B	0.56				K	0.56	WR	
2	HSTF	PL	110* 12	1320	0.58		B	0.58				K	0.58	WR	
1	HSTF	PL	110* 12	400	0.09		B	0.09				K	0.09	WR	
1	HSTF	PL	110* 12	400	0.09		B	0.09				K	0.09	WR	
4	HSTF	PL	110* 12	1320	1.16		B	1.16				K	1.16	WR	
1	HSTF	PL	110* 12	400	0.09		B	0.09				K	0.09	WR	
5	URIB	PL	240* 23	6984	16.76		B	16.76				K	16.76		
2	LRIB	PL	240* 23	6984	6.70		B	6.70				K	6.70		
1	DIA	PL	2872* 9	2490	14.30		B	14.30				K	14.30		
2	STF	PL	90* 10	1280	0.46		B	0.46				K	0.46		
1	STF	PL	100* 10	870	0.17		B	0.17				K	0.17		
2	HIKAE	PL	141* 11	1731	0.98		B	0.98				K	0.98		
1	WEB	PL	400* 9	2490	1.99		B	1.99				K	1.99	UYRB	
1	FLG	PL	100* 10	2490	0.50		B	0.50				K	0.50	UYRB	
1	WEB	PL	400* 9	2490	1.99		B	1.99				K	1.99	LYRB	
1	FLG	PL	100* 10	2490	0.50		B	0.50				K	0.50	LYRB	
14	ROD	RB	16	600	0.42							K	0.42		
1		L	40* 40* 3	800	0.09							K	0.09	MIZU	
1		FB	65* 6	320	0.05							K	0.05	MIZU	
1		FB	25* 4.5	2041	0.13		C	0.13				K	0.13	MIZU	
8	HANG	PL	100* 9	270	0.43	A	0.43					K	0.43	TURI	
8	HANG	PL	100* 9	120	0.19	A	0.19					K	0.19	TURI	
8	HANG	PL	100* 9	120	0.19	A	0.19					K	0.19	TURI	
8	HANG	PL	100* 9	120	0.19	A	0.19					K	0.19	TURI	
1		PL	340* 28	340	0.23		B	0.12	C	0.12		K	0.23	HAND	
1		PL	300* 9	300	0.18		B	0.18				K	0.18	HAND	
6	BOLT	BN	M 16* 85		0.02		H	0.02						HAND	
1		PL	340* 28	340	0.23		B	0.12	C	0.12		K	0.23	HAND	
1		PL	300* 9	300	0.18		B	0.18				K	0.18	HAND	
6	BOLT	BN	M 16* 85		0.02		H	0.02						HAND	
1	UFLG	PL	290* 11	378	0.22	A	0.11			C	0.11	K	0.22	CRS	
1	WEB	PL	2200* 10	492	2.16	A	2.16					K	2.16	CRS	
1	LFLG	PL	290* 11	492	0.29	A	0.29					K	0.29	CRS	
2	HSTF	PL	130* 11	285	0.15	A	0.15					K	0.15	CRS	
J5-J6						A	66.60	B	132.42	C	16.32	H	0.04	J	3.36
						K	219.23								

塗装計算書

(単位:mm,m<sup>2</sup>)

大浜川橋 主桁 G 1 J6-J7																
員数	部材名	材種	断面	長さ	ネット	全面積	塗装面積							備考		
1	LWEB	PL	2876* 11	6788		39.04	A	19.52	B	19.52				K	39.04	
1	RWEB	PL	2876* 11	6786		39.03	A	19.52	B	19.52				K	39.03	
1	UFLG	PL	2741* 24	6771		37.12	A	1.63	B	16.93	C	6.31	J	0.28	K	37.12
1	LFLG	PL	2741* 36	6771		37.12	A	20.18	B	16.93				K	37.12	
1	VSTF	PL	160* 14	2056		0.66			B	0.66				K	0.66	WL
3	VSTF	PL	160* 14	2841		2.73			B	2.73				K	2.73	WL
1	VSTF	PL	160* 14	2056		0.66			B	0.66				K	0.66	WL
1	VSTF	PL	160* 14	2056		0.66			B	0.66				K	0.66	WR
3	VSTF	PL	160* 14	2841		2.73			B	2.73				K	2.73	WR
1	VSTF	PL	160* 14	2056		0.66			B	0.66				K	0.66	WR
1	HSTF	PL	110* 12	360		0.08			B	0.08				K	0.08	WL
1	HSTF	PL	110* 12	1280		0.28			B	0.28				K	0.28	WL
1	HSTF	PL	110* 12	1320		0.29			B	0.29				K	0.29	WL
1	HSTF	PL	110* 12	855		0.19			B	0.19				K	0.19	WL
1	HSTF	PL	110* 12	850		0.19			B	0.19				K	0.19	WL
1	HSTF	PL	110* 12	815		0.18			B	0.18				K	0.18	WL
1	HSTF	PL	110* 12	130		0.03			B	0.03				K	0.03	WL
1	HSTF	PL	110* 12	400		0.09			B	0.09				K	0.09	WL
2	HSTF	PL	110* 12	1320		0.58			B	0.58				K	0.58	WL
1	HSTF	PL	110* 12	855		0.19			B	0.19				K	0.19	WL
2	HSTF	PL	110* 12	850		0.37			B	0.37				K	0.37	WL
1	HSTF	PL	110* 12	165		0.04			B	0.04				K	0.04	WL
1	HSTF	PL	110* 12	360		0.08			B	0.08				K	0.08	WR
1	HSTF	PL	110* 12	1280		0.28			B	0.28				K	0.28	WR
1	HSTF	PL	110* 12	1320		0.29			B	0.29				K	0.29	WR
1	HSTF	PL	110* 12	855		0.19			B	0.19				K	0.19	WR
1	HSTF	PL	110* 12	850		0.19			B	0.19				K	0.19	WR
1	HSTF	PL	110* 12	815		0.18			B	0.18				K	0.18	WR
1	HSTF	PL	110* 12	130		0.03			B	0.03				K	0.03	WR
1	HSTF	PL	110* 12	400		0.09			B	0.09				K	0.09	WR
2	HSTF	PL	110* 12	1320		0.58			B	0.58				K	0.58	WR
1	HSTF	PL	110* 12	855		0.19			B	0.19				K	0.19	WR
2	HSTF	PL	110* 12	850		0.37			B	0.37				K	0.37	WR
1	HSTF	PL	110* 12	165		0.04			B	0.04				K	0.04	WR
5	URIB	PL	240* 23	6750		16.20			B	16.20				K	16.20	
2	LRIB	PL	240* 23	6750		6.48			B	6.48				K	6.48	
1	DIA	PL	2876* 9	2490		14.32			B	14.32				K	14.32	
2	STF	PL	90* 10	1280		0.46			B	0.46				K	0.46	
1	STF	PL	100* 10	870		0.17			B	0.17				K	0.17	
2	HIKAE	PL	141* 11	1731		0.98			B	0.98				K	0.98	
1	WEB	PL	400* 9	2490		1.99			B	1.99				K	1.99	UYRB

塗装計算書

(単位:mm,m<sup>2</sup>)

1	FLG	PL	100* 10	2490	0.50		B	0.50				K	0.50	UYRB		
1	WEB	PL	400* 9	2490	1.99		B	1.99				K	1.99	UYRB		
1	FLG	PL	100* 10	2490	0.50		B	0.50				K	0.50	UYRB		
1	WEB	PL	400* 9	2490	1.99		B	1.99				K	1.99	LYRB		
1	FLG	PL	100* 10	2490	0.50		B	0.50				K	0.50	LYRB		
1	WEB	PL	400* 9	2490	1.99		B	1.99				K	1.99	LYRB		
1	FLG	PL	100* 10	2490	0.50		B	0.50				K	0.50	LYRB		
12	ROD	RB	16	600	0.36							K	0.36			
1		L	40* 40* 3	800	0.09							K	0.09	MIZU		
1		FB	65* 6	320	0.05							K	0.05	MIZU		
1		FB	25* 4.5	2041	0.13		C	0.13				K	0.13	MIZU		
7	HANG	PL	100* 9	270	0.38	A	0.38					K	0.38	TURI		
7	HANG	PL	100* 9	120	0.17	A	0.17					K	0.17	TURI		
7	HANG	PL	100* 9	120	0.17	A	0.17					K	0.17	TURI		
7	HANG	PL	100* 9	120	0.17	A	0.17					K	0.17	TURI		
1	UFLG	PL	290* 11	378	0.22	A	0.11		C	0.11		K	0.22	CRS		
1	WEB	PL	2200* 10	492	2.16	A	2.16					K	2.16	CRS		
1	LFLG	PL	290* 11	492	0.29	A	0.29					K	0.29	CRS		
2	HSTF	PL	130* 11	285	0.15	A	0.15					K	0.15	CRS		
J6-J7							A	64.45	B	134.59	C	6.55	J	0.28	K	218.34

塗装計算書

(単位:mm,m<sup>2</sup>)

大浜川橋 主桁 G 1 J7-J8																	
員数	部材名	材種	断面	長さ	ネット	全面積	塗装面積							備考			
1	LWEB	PL	2882* 11	7487		43.16	A	21.58	B	21.58			K	43.16			
1	RWEB	PL	2882* 11	7486		43.15	A	21.57	B	21.57			K	43.15			
1	UFLG	PL	2740* 18	7471		40.94	A	1.79	B	18.68	C	16.88	J	0.31	K	40.94	
1	LFLG	PL	2740* 26	7471		40.94	A	22.26	B	18.68					K	40.94	
4	VSTF	PL	160* 14	2847		3.64			B	3.64					K	3.64	WL
1	VSTF	PL	160* 14	2062		0.66			B	0.66					K	0.66	WL
2	VSTF	PL	160* 14	2847		1.82			B	1.82					K	1.82	WL
4	VSTF	PL	160* 14	2847		3.64			B	3.64					K	3.64	WR
1	VSTF	PL	160* 14	2062		0.66			B	0.66					K	0.66	WR
2	VSTF	PL	160* 14	2847		1.82			B	1.82					K	1.82	WR
1	HSTF	PL	110* 12	165		0.04			B	0.04					K	0.04	WL
1	HSTF	PL	110* 12	850		0.19			B	0.19					K	0.19	WL
2	HSTF	PL	110* 12	855		0.38			B	0.38					K	0.38	WL
1	HSTF	PL	110* 12	850		0.19			B	0.19					K	0.19	WL
2	HSTF	PL	110* 12	815		0.36			B	0.36					K	0.36	WL
1	HSTF	PL	110* 12	850		0.19			B	0.19					K	0.19	WL
1	HSTF	PL	110* 12	165		0.04			B	0.04					K	0.04	WL
1	HSTF	PL	110* 12	165		0.04			B	0.04					K	0.04	WL
1	HSTF	PL	110* 12	850		0.19			B	0.19					K	0.19	WL
2	HSTF	PL	110* 12	855		0.38			B	0.38					K	0.38	WL
4	HSTF	PL	110* 12	850		0.75			B	0.75					K	0.75	WL
1	HSTF	PL	110* 12	165		0.04			B	0.04					K	0.04	WL
1	HSTF	PL	110* 12	165		0.04			B	0.04					K	0.04	WR
1	HSTF	PL	110* 12	850		0.19			B	0.19					K	0.19	WR
2	HSTF	PL	110* 12	855		0.38			B	0.38					K	0.38	WR
1	HSTF	PL	110* 12	850		0.19			B	0.19					K	0.19	WR
2	HSTF	PL	110* 12	815		0.36			B	0.36					K	0.36	WR
1	HSTF	PL	110* 12	850		0.19			B	0.19					K	0.19	WR
1	HSTF	PL	110* 12	165		0.04			B	0.04					K	0.04	WR
1	HSTF	PL	110* 12	165		0.04			B	0.04					K	0.04	WR
1	HSTF	PL	110* 12	850		0.19			B	0.19					K	0.19	WR
2	HSTF	PL	110* 12	855		0.38			B	0.38					K	0.38	WR
4	HSTF	PL	110* 12	850		0.75			B	0.75					K	0.75	WR
1	HSTF	PL	110* 12	165		0.04			B	0.04					K	0.04	WR
5	URIB	PL	220* 21	7450		16.39			B	16.39					K	16.39	
2	LRIB	PL	220* 21	7450		6.56			B	6.56					K	6.56	
1	DIA	PL	2882* 9	2490		14.35			B	14.35					K	14.35	
2	STF	PL	90* 10	1280		0.46			B	0.46					K	0.46	
1	STF	PL	100* 10	870		0.17			B	0.17					K	0.17	
2	HIKAE	PL	141* 11	1731		0.98			B	0.98					K	0.98	
1	WEB	PL	400* 9	2490		1.99			B	1.99					K	1.99	UYRB

塗装計算書

(単位: mm, m<sup>2</sup>)

1	FLG	PL	100* 10	2490	0.50		B	0.50				K	0.50	UYRB	
1	WEB	PL	400* 9	2490	1.99		B	1.99				K	1.99	LYRB	
1	FLG	PL	100* 10	2490	0.50		B	0.50				K	0.50	LYRB	
14	ROD	RB	16	600	0.42							K	0.42		
1		L	40* 40* 3	800	0.09							K	0.09	MIZU	
1		FB	65* 6	320	0.05							K	0.05	MIZU	
1		FB	25* 4.5	2041	0.13		C	0.13				K	0.13	MIZU	
8	HANG	PL	100* 9	270	0.43	A	0.43					K	0.43	TURI	
8	HANG	PL	100* 9	120	0.19	A	0.19					K	0.19	TURI	
8	HANG	PL	100* 9	120	0.19	A	0.19					K	0.19	TURI	
8	HANG	PL	100* 9	120	0.19	A	0.19					K	0.19	TURI	
1		PL	340* 18	340	0.23		B	0.12	C	0.12		K	0.23	HAND	
1		PL	300* 9	300	0.18		B	0.18				K	0.18	HAND	
6	BOLT	BN	M 16* 65		0.02		H	0.02						HAND	
1		PL	340* 18	340	0.23		B	0.12	C	0.12		K	0.23	HAND	
1		PL	300* 9	300	0.18		B	0.18				K	0.18	HAND	
6	BOLT	BN	M 16* 65		0.02		H	0.02						HAND	
1	UFLG	PL	290* 11	378	0.22	A	0.11		C	0.11		K	0.22	CRS	
1	WEB	PL	2200* 10	492	2.16	A	2.16					K	2.16	CRS	
1	LFLG	PL	290* 11	492	0.29	A	0.29					K	0.29	CRS	
2	HSTF	PL	130* 11	285	0.15	A	0.15					K	0.15	CRS	
J7-J8						A	70.91	B	142.82	C	17.36	H	0.04	J	0.31
						K	235.23								

大浜川橋 主桁 G 1 J8-GE2

員数	部材名	材種	断面	長さ	ネット	全面積	塗装面積						備考			
1	LWEB	PL	2887* 11	6486		37.45	A	19.88	B	17.57				K	37.45	
1	RWEB	PL	2887* 11	6485		37.44	A	19.88	B	17.57				K	37.44	
1	UFLG	PL	2740* 13	6470		35.46	A	2.55	B	15.17	C	14.81	J	2.92	K	35.46
1	LFLG	PL	2740* 13	6470		35.46	A	20.28	B	15.17				K	35.46	
2	VSTF	PL	160* 14	2852		1.83			B	1.83				K	1.83	WL
1	VSTF	PL	160* 14	2067		0.66			B	0.66				K	0.66	WL
2	VSTF	PL	160* 14	2852		1.83			B	1.83				K	1.83	WL
2	VSTF	PL	160* 14	2852		1.83			B	1.83				K	1.83	WR
1	VSTF	PL	160* 14	2067		0.66			B	0.66				K	0.66	WR
2	VSTF	PL	160* 14	2852		1.83			B	1.83				K	1.83	WR
1	HSTF	PL	110* 12	170		0.04			B	0.04				K	0.04	WL
1	HSTF	PL	110* 12	855		0.19			B	0.19				K	0.19	WL
1	HSTF	PL	110* 12	850		0.19			B	0.19				K	0.19	WL
2	HSTF	PL	110* 12	815		0.36			B	0.36				K	0.36	WL
2	HSTF	PL	110* 12	850		0.37			B	0.37				K	0.37	WL
1	HSTF	PL	110* 12	170		0.04			B	0.04				K	0.04	WL
1	HSTF	PL	110* 12	855		0.19			B	0.19				K	0.19	WL
5	HSTF	PL	110* 12	850		0.94			B	0.94				K	0.94	WL
1	HSTF	PL	110* 12	170		0.04			B	0.04				K	0.04	WR
1	HSTF	PL	110* 12	855		0.19			B	0.19				K	0.19	WR

塗装計算書

(単位: mm, m<sup>2</sup>)

1	HSTF	PL	110* 12	850		0.19		B	0.19			K	0.19	WR
2	HSTF	PL	110* 12	815		0.36		B	0.36			K	0.36	WR
2	HSTF	PL	110* 12	850		0.37		B	0.37			K	0.37	WR
1	HSTF	PL	110* 12	170		0.04		B	0.04			K	0.04	WR
1	HSTF	PL	110* 12	855		0.19		B	0.19			K	0.19	WR
5	HSTF	PL	110* 12	850		0.94		B	0.94			K	0.94	WR
5	URIB	PL	160* 16	6444		10.31	A	0.62	B	9.69		K	10.31	
2	LRIB	PL	160* 16	6275		4.02	A	0.14	B	3.88		K	4.02	
1	DIA	PL	2887* 9	2490		14.38		B	14.38			K	14.38	
2	STF	PL	90* 10	1280		0.46		B	0.46			K	0.46	
1	STF	PL	100* 10	870		0.17		B	0.17			K	0.17	
2	HIKAE	PL	141* 11	1731		0.98		B	0.98			K	0.98	
1	DIA	PL	2887* 15	2490		14.38	A	7.19	B	7.19		K	14.38	
4	DVSTF	PL	200* 20	2387		3.82	A	1.91	B	1.91		K	3.82	
2	HIKAE	PL	183* 16	1043		0.76	A	0.38	B	0.38		K	0.76	
1	WEB	PL	400* 9	2490		1.99		B	1.99			K	1.99	UYRB
1	FLG	PL	100* 10	2490		0.50		B	0.50			K	0.50	UYRB
1	WEB	PL	400* 9	2490		1.99		B	1.99			K	1.99	LYRB
1	FLG	PL	100* 10	2490		0.50		B	0.50			K	0.50	LYRB
14	ROD	RB	16	600		0.42						K	0.42	
1	RIB	PL	500* 18	2490		2.49		B	2.49			K	2.49	HRIB
1	RIB	PL	250* 34	2490		1.25		B	1.25			K	1.25	HRIB
1	RIB	PL	500* 18	2490		2.49	A	2.49				K	2.49	HRIB
1	RIB	PL	100* 34	2490		0.50	A	0.50				K	0.50	HRIB
1		L	40* 40* 3	800		0.09						K	0.09	MIZU
1		FB	65* 6	320		0.05						K	0.05	MIZU
1		FB	25* 4.5	2041		0.13		C	0.13			K	0.13	MIZU
1		PL	900* 45	1200	45	0.97		B	0.97			K	0.97	M-HOLE
1		PL	680* 9	880		1.20	B	0.60	B	0.60		K	1.20	M-HOLE
1		PL	150* 9	510	70	0.11		B	0.11			K	0.11	M-HOLE
1		PL	80* 9	110		0.02		B	0.02			K	0.02	M-HOLE
1		RB	13	310		0.01		B	0.01			K	0.01	M-HOLE
1		PIPE	27.2* 2.5	280		0.02		B	0.02			K	0.02	M-HOLE
4		BN	M 16* 85			0.01		H	0.01					M-HOLE
2		WPIN	5 * 50											M-HOLE
1		RB	16	600		0.03		B	0.03			K	0.03	M-HOLE
2		PL	181* 36	500		0.36		B	0.36			K	0.36	J-UP
2		PL	31* 36	500		0.06		B	0.06			K	0.06	J-UP
2		PL	230* 36	2353		2.16		B	2.16			K	2.16	J-UP
2		PL	203* 18	2353		1.91		B	1.91			K	1.91	J-UP
1	SOLE	PL	660* 43	760		1.00						K	1.00	
7	HANG	PL	100* 9	270		0.38	A	0.38				K	0.38	TURI



塗装計算書

(単位: mm, m<sup>2</sup>)

7	HANG	PL	100* 9	120		0.17	A	0.17						K	0.17	TURI	
6	HANG	PL	100* 9	120		0.14	A	0.14						K	0.14	TURI	
6	HANG	PL	100* 9	120		0.14	A	0.14						K	0.14	TURI	
1	UFLG	PL	290* 11	378		0.22	A	0.11				J	0.11	K	0.22	CRS	
1	WEB	PL	2200* 10	492		2.16	A	2.16						K	2.16	CRS	
1	LFLG	PL	290* 11	492		0.29	A	0.29						K	0.29	CRS	
2	HSTF	PL	130* 11	285		0.15	A	0.15						K	0.15	CRS	
1	UFLG	PL	380* 16	378		0.29	A	0.14		C	0.14			K	0.29	CRS	
1	WEB	PL	2195* 10	492		2.16	A	2.16						K	2.16	CRS	
1	LFLG	PL	380* 16	492		0.37	A	0.37						K	0.37	CRS	
2	HSTF	PL	130* 11	285		0.15	A	0.15						K	0.15	CRS	
J8-GE2							A	82.18	B	133.37	C	15.08	H	0.01	J	3.03	
							K	235.24									

大浜川橋 主桁 G 1 J1																	
員数	部材名	材種	断面	長さ	ネット	全面積	塗装面積										備考
1	SPL	PL	2730* 9	330		1.80			F	0.74	L	0.90	K	1.80	UF-U		
1	SPL	PL	80* 9	330		0.05	D	0.03			L	0.03	K	0.05	UF-LO		
6	SPL	PL	350* 9	330		1.39		E	0.69		L	0.69	K	1.39	UF-LI		
1	SPL	PL	80* 9	330		0.05	D	0.03			L	0.03	K	0.05	UF-LO		
104		TCB	M 22* 75			0.53	G	0.09	H	0.44					UFLG		
1	FILL	PL	80* 6	165		0.03					M	0.03	K	0.03	UF-LO		
6	FILL	PL	350* 6	165		0.69					M	0.69	K	0.69	UF-LI		
1	FILL	PL	80* 6	165		0.03					M	0.03	K	0.03	UF-LO		
1	SPL	PL	80* 9	330		0.05	D	0.03			L	0.03	K	0.05	LF-UO		
3	SPL	PL	760* 9	330		1.50		E	0.75		L	0.75	K	1.50	LF-UI		
1	SPL	PL	80* 9	330		0.05	D	0.03			L	0.03	K	0.05	LF-UO		
1	SPL	PL	2730* 9	330		1.80	D	0.90			L	0.90	K	1.80	LF-L		
116		TCB	M 22* 80			0.59	G	0.10	H	0.49					LFLG		
1	FILL	PL	2730* 12	165		0.90					M	0.90	K	0.90	LF-L		
1	SPL	PL	2740* 9	480		2.63	D	1.32			L	1.32	K	2.63	LWEBO		
1	SPL	PL	2740* 9	480		2.63		E	1.32		L	1.32	K	2.63	LWEBI		
168		TCB	M 22* 65			0.85	G	0.14	H	0.71					LWEB		
1	SPL	PL	2740* 9	480		2.63		E	1.32		L	1.32	K	2.63	RWEBI		
1	SPL	PL	2740* 9	480		2.63	D	1.32			L	1.32	K	2.63	RWEBO		
168		TCB	M 22* 65			0.85	G	0.14	H	0.71					RWEB		
10	SPL	PL	100* 9	630		1.26		E	0.63		L	0.63	K	1.26	URIB		
40		TCB	M 22* 75			0.20		H	0.20						URIB		
5	FILL	PL	100* 4.5	305		0.31					M	0.31	K	0.31	URIB		
4	SPL	PL	100* 12	630		0.50		E	0.25		L	0.25	K	0.50	LRIB		
16		TCB	M 22* 80			0.08		H	0.08						LRIB		
2	FILL	PL	100* 4.5	305		0.12					M	0.12	K	0.12	LRIB		
J1							D	3.66	E	4.96	F	0.74	G	0.47	H	2.63	
							K	21.05	L	9.52	M	2.08					

塗装計算書

(単位:mm,m<sup>2</sup>)

大浜川橋 主桁 G 1 J2																
員数	部材名	材種	断面	長さ	ネット	全面積	塗装面積						備考			
1	SPL	PL	2730* 9	630		3.44		E	1.72	L	1.72		K	3.44	UF-U	
1	SPL	PL	80* 11	630		0.10	D	0.05		L	0.05		K	0.10	UF-LO	
6	SPL	PL	350* 11	630		2.65		E	1.32	L	1.32		K	2.65	UF-LI	
1	SPL	PL	80* 11	630		0.10	D	0.05		L	0.05		K	0.10	UF-LO	
208		TCB	M 22* 80			1.05	G	0.18	H	0.87					UFLG	
1	FILL	PL	80* 4.5	315		0.05				M	0.05		K	0.05	UF-LO	
6	FILL	PL	350* 4.5	315		1.32				M	1.32		K	1.32	UF-LI	
1	FILL	PL	80* 4.5	315		0.05				M	0.05		K	0.05	UF-LO	
1	SPL	PL	80* 16	780		0.12	D	0.06		L	0.06		K	0.12	LF-UO	
3	SPL	PL	760* 16	780		3.56		E	1.78	L	1.78		K	3.56	LF-UI	
1	SPL	PL	80* 16	780		0.12	D	0.06		L	0.06		K	0.12	LF-UO	
1	SPL	PL	2730* 14	780		4.26	D	2.13		L	2.13		K	4.26	LF-L	
266		TCB	M 22* 100			1.35	G	0.23	H	1.12					LFLG	
1	FILL	PL	2730* 10	390		2.13				M	2.13		K	2.13	LF-L	
1	SPL	PL	2740* 9	480		2.63	D	1.32		L	1.32		K	2.63	LWEBO	
1	SPL	PL	2740* 9	480		2.63		E	1.32	L	1.32		K	2.63	LWEBI	
168		TCB	M 22* 65			0.85	G	0.14	H	0.71					LWEB	
1	SPL	PL	2740* 9	480		2.63		E	1.32	L	1.32		K	2.63	RWEBI	
1	SPL	PL	2740* 9	480		2.63	D	1.32		L	1.32		K	2.63	RWEBO	
168		TCB	M 22* 65			0.85	G	0.14	H	0.71					RWEB	
10	SPL	PL	155* 13	630		1.95		E	0.98	L	0.98		K	1.95	URIB	
80		TCB	M 22* 85			0.40		H	0.40						URIB	
5	FILL	PL	155* 3.2	305		0.47				M	0.47		K	0.47	URIB	
4	SPL	PL	155* 16	630		0.78		E	0.39	L	0.39		K	0.78	LRIB	
32		TCB	M 22* 90			0.16		H	0.16						LRIB	
2	FILL	PL	155* 3.2	305		0.19				M	0.19		K	0.19	LRIB	
J2							D	4.99	E	8.83	G	0.69	H	3.97	K	31.81
							L	13.82	M	4.21						

塗装計算書

(単位:mm,m<sup>2</sup>)

大浜川橋 主桁 G 1 J3																
員数	部材名	材種	断面	長さ	ネット	全面積	塗装面積							備考		
1	SPL	PL	2730* 12	780		4.26			F	1.76	L	2.13	K	4.26	UF-U	
1	SPL	PL	80* 14	780		0.12	D	0.06		L	0.06		K	0.12	UF-LO	
6	SPL	PL	350* 14	780		3.28		E	1.64	L	1.64		K	3.28	UF-LI	
1	SPL	PL	80* 14	780		0.12	D	0.06		L	0.06		K	0.12	UF-LO	
260		TCB	M 22* 90			1.32	G	0.22	H	1.09					UFLG	
1	FILL	PL	80* 4.5	390		0.06				M	0.06		K	0.06	UF-LO	
6	FILL	PL	350* 4.5	390		1.64				M	1.64		K	1.64	UF-LI	
1	FILL	PL	80* 4.5	390		0.06				M	0.06		K	0.06	UF-LO	
1	SPL	PL	80* 22	930		0.15	D	0.07		L	0.07		K	0.15	LF-UO	
3	SPL	PL	760* 22	930		4.24		E	2.12	L	2.12		K	4.24	LF-UI	
1	SPL	PL	80* 22	930		0.15	D	0.07		L	0.07		K	0.15	LF-UO	
1	SPL	PL	2730* 19	930		5.08	D	2.54		L	2.54		K	5.08	LF-L	
324		TCB	M 22* 120			1.64	G	0.28	H	1.36					LFLG	
1	FILL	PL	2730* 6	465		2.54				M	2.54		K	2.54	LF-L	
1	SPL	PL	2740* 9	480		2.63	D	1.32		L	1.32		K	2.63	LWEBO	
1	SPL	PL	2740* 9	480		2.63		E	1.32	L	1.32		K	2.63	LWEBI	
168		TCB	M 22* 65			0.85	G	0.14	H	0.71					LWEB	
1	SPL	PL	2740* 9	480		2.63		E	1.32	L	1.32		K	2.63	RWEBI	
1	SPL	PL	2740* 9	480		2.63	D	1.32		L	1.32		K	2.63	RWEBO	
168		TCB	M 22* 65			0.85	G	0.14	H	0.71					RWEB	
10	SPL	PL	180* 15	930		3.35		E	1.67	L	1.67		K	3.35	URIB	
120		TCB	M 22* 90			0.61		H	0.61						URIB	
4	SPL	PL	180* 17	780		1.12		E	0.56	L	0.56		K	1.12	LRIB	
40		TCB	M 22* 95			0.20		H	0.20						LRIB	
J3							D	5.44	E	8.63	F	1.76	G	0.78	H	4.68
							K	36.69	L	16.20	M	4.30				

塗装計算書

(単位:mm,m<sup>2</sup>)

大浜川橋 主桁 G 1 J4																
員数	部材名	材種	断面	長さ	ネット	全面積	塗装面積						備考			
1	SPL	PL	2730* 14	930		5.08			F	2.09	L	2.54	K	5.08	UF-U	
1	SPL	PL	80* 17	930		0.15	D	0.07		L	0.07		K	0.15	UF-LO	
6	SPL	PL	350* 17	930		3.91		E	1.95	L	1.95		K	3.91	UF-LI	
1	SPL	PL	80* 17	930		0.15	D	0.07		L	0.07		K	0.15	UF-LO	
312		TCB	M 22* 95			1.58	G	0.27	H	1.31					UFLG	
1	SPL	PL	80* 26	1080		0.17	D	0.09		L	0.09		K	0.17	LF-UO	
3	SPL	PL	760* 26	1080		4.92		E	2.46	L	2.46		K	4.92	LF-UI	
1	SPL	PL	80* 26	1080		0.17	D	0.09		L	0.09		K	0.17	LF-UO	
1	SPL	PL	2730* 22	1080		5.90	D	2.95		L	2.95		K	5.90	LF-L	
382		TCB	M 22* 125			1.93	G	0.33	H	1.60					LFLG	
1	SPL	PL	2740* 9	480		2.63	D	1.32		L	1.32		K	2.63	LWEBO	
1	SPL	PL	2740* 9	480		2.63		E	1.32	L	1.32		K	2.63	LWEBI	
168		TCB	M 22* 65			0.85	G	0.14	H	0.71					LWEB	
1	SPL	PL	2740* 9	480		2.63		E	1.32	L	1.32		K	2.63	RWEBI	
1	SPL	PL	2740* 9	480		2.63	D	1.32		L	1.32		K	2.63	RWEBO	
168		TCB	M 22* 65			0.85	G	0.14	H	0.71					RWEB	
10	SPL	PL	180* 15	930		3.35		E	1.67	L	1.67		K	3.35	URIB	
120		TCB	M 22* 90			0.61		H	0.61						URIB	
4	SPL	PL	180* 17	780		1.12		E	0.56	L	0.56		K	1.12	LRIB	
40		TCB	M 22* 95			0.20		H	0.20						LRIB	
J4							D	5.91	E	9.28	F	2.09	G	0.88	H	5.14
							K	35.44	L	17.73						

大浜川橋 主桁 G 1 J5															
員数	部材名	材種	断面	長さ	ネット	全面積	塗装面積						備考		
1	SPL	PL	2730* 14	930		5.08			F	2.09	L	2.54	K	5.08	UF-U
1	SPL	PL	80* 17	930		0.15	D	0.07		L	0.07		K	0.15	UF-LO
6	SPL	PL	350* 17	930		3.91		E	1.95	L	1.95		K	3.91	UF-LI
1	SPL	PL	80* 17	930		0.15	D	0.07		L	0.07		K	0.15	UF-LO
312		TCB	M 22* 95			1.58	G	0.27	H	1.31					UFLG
1	SPL	PL	80* 26	1080		0.17	D	0.09		L	0.09		K	0.17	LF-UO
3	SPL	PL	760* 26	1080		4.92		E	2.46	L	2.46		K	4.92	LF-UI
1	SPL	PL	80* 26	1080		0.17	D	0.09		L	0.09		K	0.17	LF-UO
1	SPL	PL	2730* 22	1080		5.90	D	2.95		L	2.95		K	5.90	LF-L

塗装計算書

(単位:mm,m<sup>2</sup>)

382		TCB	M 22* 125			1.93	G	0.33	H	1.60								LFLG	
1	SPL	PL	2740* 9	480		2.63	D	1.32			L	1.32			K	2.63		LWEBO	
1	SPL	PL	2740* 9	480		2.63			E	1.32	L	1.32			K	2.63		LWEBI	
168		TCB	M 22* 65			0.85	G	0.14	H	0.71								LWEB	
1	SPL	PL	2740* 9	480		2.63			E	1.32	L	1.32			K	2.63		RWEBI	
1	SPL	PL	2740* 9	480		2.63	D	1.32			L	1.32			K	2.63		RWEBO	
168		TCB	M 22* 65			0.85	G	0.14	H	0.71								RWEB	
10	SPL	PL	180* 15	930		3.35			E	1.67	L	1.67			K	3.35		URIB	
120		TCB	M 22* 90			0.61			H	0.61								URIB	
4	SPL	PL	180* 17	780		1.12			E	0.56	L	0.56			K	1.12		LRIB	
40		TCB	M 22* 95			0.20			H	0.20								LRIB	
						J5		D	5.91	E	9.28	F	2.09	G	0.88	H	5.14		
								K	35.44	L	17.73								

大浜川橋 主桁 G 1 J6																			
員数	部材名	材種	断面	長さ	ネット	全面積	塗装面積											備考	
1	SPL	PL	2730* 12	780		4.26					F	1.76	L	2.13	K	4.26		UF-U	
1	SPL	PL	80* 15	780		0.12	D	0.06			L	0.06			K	0.12		UF-LO	
6	SPL	PL	350* 15	780		3.28			E	1.64	L	1.64			K	3.28		UF-LI	
1	SPL	PL	80* 15	780		0.12	D	0.06			L	0.06			K	0.12		UF-LO	
260		TCB	M 22* 90			1.32	G	0.22	H	1.09								UFLG	
1	FILL	PL	80* 4.5	390		0.06					M	0.06			K	0.06		UF-LO	
6	FILL	PL	350* 4.5	390		1.64					M	1.64			K	1.64		UF-LI	
1	FILL	PL	80* 4.5	390		0.06					M	0.06			K	0.06		UF-LO	
1	SPL	PL	80* 23	1080		0.17	D	0.09			L	0.09			K	0.17		LF-UO	
3	SPL	PL	760* 23	1080		4.92			E	2.46	L	2.46			K	4.92		LF-UI	
1	SPL	PL	80* 23	1080		0.17	D	0.09			L	0.09			K	0.17		LF-UO	
1	SPL	PL	2730* 20	1080		5.90	D	2.95			L	2.95			K	5.90		LF-L	
382		TCB	M 22* 120			1.93	G	0.33	H	1.60								LFLG	
1	FILL	PL	2730* 4.5	540		2.95					M	2.95			K	2.95		LF-L	
1	SPL	PL	2740* 9	480		2.63	D	1.32			L	1.32			K	2.63		LWEBO	
1	SPL	PL	2740* 9	480		2.63			E	1.32	L	1.32			K	2.63		LWEBI	
168		TCB	M 22* 65			0.85	G	0.14	H	0.71								LWEB	
1	SPL	PL	2740* 9	480		2.63			E	1.32	L	1.32			K	2.63		RWEBI	
1	SPL	PL	2740* 9	480		2.63	D	1.32			L	1.32			K	2.63		RWEBO	
168		TCB	M 22* 65			0.85	G	0.14	H	0.71								RWEB	
10	SPL	PL	180* 15	930		3.35			E	1.67	L	1.67			K	3.35		URIB	
120		TCB	M 22* 90			0.61			H	0.61								URIB	
4	SPL	PL	180* 17	780		1.12			E	0.56	L	0.56			K	1.12		LRIB	
40		TCB	M 22* 95			0.20			H	0.20								LRIB	
						J6		D	5.89	E	8.97	F	1.76	G	0.83	H	4.92		
								K	38.64	L	16.99	M	4.71						

塗装計算書

(単位:mm,m<sup>2</sup>)

大浜川橋 主桁 G 1 J7																
員数	部材名	材種	断面	長さ	ネット	全面積	塗装面積						備考			
1	SPL	PL	2730* 9	630		3.44			F	1.42	L	1.72	K	3.44	UF-U	
1	SPL	PL	80* 11	630		0.10	D	0.05		L	0.05		K	0.10	UF-LO	
6	SPL	PL	350* 11	630		2.65		E	1.32	L	1.32		K	2.65	UF-LI	
1	SPL	PL	80* 11	630		0.10	D	0.05		L	0.05		K	0.10	UF-LO	
208		TCB	M 22* 80			1.05	G	0.18	H	0.87					UFLG	
1	FILL	PL	80* 6	315		0.05			M	0.05			K	0.05	UF-LO	
6	FILL	PL	350* 6	315		1.32			M	1.32			K	1.32	UF-LI	
1	FILL	PL	80* 6	315		0.05			M	0.05			K	0.05	UF-LO	
1	SPL	PL	80* 17	780		0.12	D	0.06		L	0.06		K	0.12	LF-UO	
3	SPL	PL	760* 17	780		3.56		E	1.78	L	1.78		K	3.56	LF-UI	
1	SPL	PL	80* 17	780		0.12	D	0.06		L	0.06		K	0.12	LF-UO	
1	SPL	PL	2730* 15	780		4.26	D	2.13		L	2.13		K	4.26	LF-L	
266		TCB	M 22* 105			1.35	G	0.23	H	1.12					LFLG	
1	FILL	PL	2730* 10	390		2.13			M	2.13			K	2.13	LF-L	
1	SPL	PL	2740* 9	480		2.63	D	1.32		L	1.32		K	2.63	LWEBO	
1	SPL	PL	2740* 9	480		2.63		E	1.32	L	1.32		K	2.63	LWEBI	
168		TCB	M 22* 65			0.85	G	0.14	H	0.71					LWEB	
1	SPL	PL	2740* 9	480		2.63		E	1.32	L	1.32		K	2.63	RWEBI	
1	SPL	PL	2740* 9	480		2.63	D	1.32		L	1.32		K	2.63	RWEBO	
168		TCB	M 22* 65			0.85	G	0.14	H	0.71					RWEB	
10	SPL	PL	160* 14	780		2.50		E	1.25	L	1.25		K	2.50	URIB	
100		TCB	M 22* 90			0.51		H	0.51						URIB	
5	FILL	PL	160* 2.3	380		0.61			M	0.61			K	0.61	URIB	
4	SPL	PL	160* 16	630		0.81		E	0.40	L	0.40		K	0.81	LRIB	
32		TCB	M 22* 95			0.16		H	0.16						LRIB	
2	FILL	PL	160* 2.3	305		0.20			M	0.20			K	0.20	LRIB	
J7							D	4.99	E	7.39	F	1.42	G	0.69	H	4.08
							K	32.54	L	14.10	M	4.36				

大浜川橋 主桁 G 1 J8															
員数	部材名	材種	断面	長さ	ネット	全面積	塗装面積						備考		
1	SPL	PL	2730* 9	480		2.62			F	1.08	L	1.31	K	2.62	UF-U
1	SPL	PL	80* 9	480		0.08	D	0.04		L	0.04		K	0.08	UF-LO
6	SPL	PL	350* 9	480		2.02		E	1.01	L	1.01		K	2.02	UF-LI
1	SPL	PL	80* 9	480		0.08	D	0.04		L	0.04		K	0.08	UF-LO
156		TCB	M 22* 75			0.79	G	0.13	H	0.66					UFLG
1	FILL	PL	80* 4.5	240		0.04			M	0.04			K	0.04	UF-LO
6	FILL	PL	350* 4.5	240		1.01			M	1.01			K	1.01	UF-LI
1	FILL	PL	80* 4.5	240		0.04			M	0.04			K	0.04	UF-LO

塗装計算書

(単位: mm, m<sup>2</sup>)

1	SPL	PL	80* 9	330	0.05	D	0.03		L	0.03		K	0.05	LF-UO	
3	SPL	PL	760* 9	330	1.50			E	0.75	L	0.75		K	1.50	LF-UI
1	SPL	PL	80* 9	330	0.05	D	0.03		L	0.03			K	0.05	LF-UO
1	SPL	PL	2730* 9	330	1.80	D	0.90		L	0.90			K	1.80	LF-L
116		TCB	M 22* 80		0.59	G	0.10	H	0.49						LFLG
1	FILL	PL	2730* 13	165	0.90				M	0.90			K	0.90	LF-L
1	SPL	PL	2740* 9	480	2.63	D	1.32		L	1.32			K	2.63	LWEBO
1	SPL	PL	2740* 9	480	2.63			E	1.32	L	1.32		K	2.63	LWEBI
168		TCB	M 22* 65		0.85	G	0.14	H	0.71						LWEB
1	SPL	PL	2740* 9	480	2.63			E	1.32	L	1.32		K	2.63	RWEBI
1	SPL	PL	2740* 9	480	2.63	D	1.32		L	1.32			K	2.63	RWEBO
168		TCB	M 22* 65		0.85	G	0.14	H	0.71						RWEB
10	SPL	PL	110* 9	600	1.32			E	0.66	L	0.66		K	1.32	URIB
40		TCB	M 22* 75		0.20			H	0.20						URIB
5	FILL	PL	110* 4.5	290	0.32				M	0.32			K	0.32	URIB
4	SPL	PL	110* 13	740	0.65			E	0.33	L	0.33		K	0.65	LRIB
20		TCB	M 22* 85		0.10			H	0.10						LRIB
2	FILL	PL	110* 4.5	360	0.16				M	0.16			K	0.16	LRIB

J8						D	3.68	E	5.39	F	1.08	G	0.51	H	2.87
						K	23.16	L	10.38	M	2.47				
G 1						A	636.90	B	1224.66	C	131.80	D	40.47	E	62.73
						F	10.94	G	5.73	H	33.61	J	27.09	K	2297.18
						L	116.47	M	22.13						

大浜川橋 主桁 G 2 GE1-J1

員数	部材名	材種	断面	長さ	ネット	全面積	塗装面積								備考	
1	LWEB	PL	2889* 11	4828		27.90	A	15.39	B	12.50				K	27.90	
1	RWEB	PL	2891* 11	4156		24.03	A	13.46	B	10.57				K	24.03	
1	UFLG	PL	2740* 11	4844	95	25.22	A	2.29	B	10.32	C	6.97	J	5.64	K	25.22
1	LFLG	PL	2825* 11	4844	90	24.63	A	14.55	B	10.08				K	24.63	
1	VSTF	PL	160* 14	2853		0.91			B	0.91				K	0.91	WL
1	VSTF	PL	160* 14	2068		0.66			B	0.66				K	0.66	WL
2	VSTF	PL	160* 14	2854		1.83			B	1.83				K	1.83	WL
1	VSTF	PL	160* 14	2855		0.91			B	0.91				K	0.91	WR
1	VSTF	PL	160* 14	2070		0.66			B	0.66				K	0.66	WR
2	VSTF	PL	160* 14	2854		1.83			B	1.83				K	1.83	WR
1	HSTF	PL	110* 12	645		0.14			B	0.14				K	0.14	WL
2	HSTF	PL	110* 12	610		0.27			B	0.27				K	0.27	WL
1	HSTF	PL	110* 12	650		0.14			B	0.14				K	0.14	WL
1	HSTF	PL	110* 12	855		0.19			B	0.19				K	0.19	WL
1	HSTF	PL	110* 12	165		0.04			B	0.04				K	0.04	WL
3	HSTF	PL	110* 12	645		0.43			B	0.43				K	0.43	WL
1	HSTF	PL	110* 12	650		0.14			B	0.14				K	0.14	WL
1	HSTF	PL	110* 12	855		0.19			B	0.19				K	0.19	WL
1	HSTF	PL	110* 12	165		0.04			B	0.04				K	0.04	WL
1	HSTF	PL	110* 12	480		0.11			B	0.11				K	0.11	WR

塗装計算書

(単位: mm, m<sup>2</sup>)

2	HSTF	PL	110* 12	440		0.19		B	0.19			K	0.19	WR
1	HSTF	PL	110* 12	480		0.11		B	0.11			K	0.11	WR
1	HSTF	PL	110* 12	855		0.19		B	0.19			K	0.19	WR
1	HSTF	PL	110* 12	165		0.04		B	0.04			K	0.04	WR
4	HSTF	PL	110* 12	480		0.42		B	0.42			K	0.42	WR
1	HSTF	PL	110* 12	855		0.19		B	0.19			K	0.19	WR
1	HSTF	PL	110* 12	165		0.04		B	0.04			K	0.04	WR
1	URIB	PL	140* 14	4674		1.31	A	0.14	B	1.17		K	1.31	
1	URIB	PL	140* 14	4562		1.28	A	0.14	B	1.14		K	1.28	
1	URIB	PL	140* 14	4450		1.25	A	0.14	B	1.11		K	1.25	
1	URIB	PL	140* 14	4338		1.21	A	0.14	B	1.08		K	1.21	
1	URIB	PL	140* 14	4226		1.18	A	0.14	B	1.05		K	1.18	
1	LRIB	PL	140* 14	4485		1.26	A	0.11	B	1.14		K	1.26	
1	LRIB	PL	140* 14	4263		1.19	A	0.11	B	1.08		K	1.19	
1	DIA	PL	2893* 15	2578		14.92	A	7.46	B	7.46		K	14.92	
4	DVSTF	PL	200* 20	2387		3.82	A	1.91	B	1.91		K	3.82	
1	HIKAE	PL	148* 12	1090		0.32	A	0.32				K	0.32	
1	HIKAE	PL	148* 12	1129		0.33		B	0.33			K	0.33	
1	DIA	PL	2889* 9	2490		14.39		B	14.39			K	14.39	
2	STF	PL	90* 10	1280		0.46		B	0.46			K	0.46	
1	STF	PL	100* 10	870		0.17		B	0.17			K	0.17	
2	HIKAE	PL	141* 11	1735		0.98		B	0.98			K	0.98	
1	WEB	PL	400* 9	2513		2.01		B	2.01			K	2.01	UYRB
1	FLG	PL	100* 10	2512		0.50		B	0.50			K	0.50	UYRB
1	WEB	PL	400* 9	2512		2.01		B	2.01			K	2.01	LYRB
1	FLG	PL	100* 10	2512		0.50		B	0.50			K	0.50	LYRB
1	RIB	PL	400* 12	2578		2.06	A	2.06				K	2.06	HRIB
1	RIB	PL	100* 28	2578		0.52	A	0.52				K	0.52	HRIB
1	RIB	PL	400* 32	2578		2.06		B	2.06			K	2.06	HRIB
1	RIB	PL	200* 25	2578		1.03		B	1.03			K	1.03	HRIB
1		L	40* 40* 3	870		0.17						K	0.17	MIZU
1		FB	65* 6	320		0.05						K	0.05	MIZU
1		FB	25* 4.5	2041		0.13		C	0.13			K	0.13	MIZU
1		FB	50* 6	847		0.10		B	0.10			K	0.10	MIZU
1		FB	50* 6	940		0.10		B	0.10			K	0.10	MIZU
1		FB	50* 6	1045		0.10		B	0.10			K	0.10	MIZU
2		PL	75* 22	75		0.02	A	0.02				K	0.02	MIZU
1		PL	900* 45	1200	45	0.97		B	0.97			K	0.97	M-HOLE
1		PL	680* 9	880		1.20	A	0.60	B	0.60		K	1.20	M-HOLE
1		PL	150* 9	510	70	0.11		B	0.11			K	0.11	M-HOLE
1		PL	80* 9	110		0.02		B	0.02			K	0.02	M-HOLE
1		RB	13	310		0.01		B	0.01			K	0.01	M-HOLE
1		PIPE	27.2* 2.5	280		0.02		B	0.02			K	0.02	M-HOLE
4		BN	M 16* 85			0.01		H	0.01					M-HOLE
2		WPIN	5 * 50											M-HOLE
1		RB	16	600		0.03		B	0.03			K	0.03	M-HOLE
2		PL	144* 32	400		0.23		B	0.23			K	0.23	J-UP
2		PL	195* 32	2461		1.92		B	1.92			K	1.92	J-UP



塗装計算書

(単位: mm, m<sup>2</sup>)

2		PL	214* 32	2461		2.11		B	2.11				K	2.11	J-UP			
1		PL	950* 30	260		0.49		B	0.49				K	0.49	HENI			
1		PL	239* 12	216		0.10	A	0.10					K	0.10	HENI			
3		PL	239* 12	210		0.30	A	0.30					K	0.30	HENI			
1		PL	239* 15	211		0.10	A	0.10					K	0.10	HENI			
1		PL	239* 12	342		0.16		B	0.16				K	0.16	HENI			
1		PL	239* 12	342		0.16		B	0.16				K	0.16	HENI			
5		RB	16	45		0.01							K	0.01	HENI			
5		NUT	M 16										K		HENI			
5		WASH	M 16										K		HENI			
9	ROD	RB	16	600		0.27							K	0.27				
1	SOLE	PL	590* 75	650		0.77							K	0.77				
5	HANG	PL	100* 9	120		0.12	A	0.12					K	0.12	TURI			
5	HANG	PL	100* 9	120		0.12	A	0.12					K	0.12	TURI			
4	HANG	PL	100* 9	120		0.10	A	0.10					K	0.10	TURI			
4	HANG	PL	100* 9	270		0.22	A	0.22					K	0.22	TURI			
1		PL	340* 11	340		0.23		B	0.23				K	0.23	HAND			
1		PL	300* 9	300		0.18		B	0.18				K	0.18				
6	BOLT	BN	M 16* 50			0.02		H	0.02									
1	UFLG	PL	310* 12	415	90	0.23	A	0.12			J	0.12	K	0.23	CRS			
1	WEB	PL	2195* 10	491		2.16	A	2.16					K	2.16	CRS			
1	LFLG	PL	310* 12	533	95	0.31	A	0.31					K	0.31	CRS			
2	HSTF	PL	130* 11	285		0.15	A	0.15					K	0.15	CRS			
1	UFLG	PL	290* 11	378		0.22	A	0.11		C	0.11		K	0.22	CRS			
1	WEB	PL	2198* 10	492		2.16	A	2.16					K	2.16	CRS			
1	LFLG	PL	290* 11	492		0.29	A	0.29					K	0.29	CRS			
2	HSTF	PL	130* 11	285		0.15	A	0.15					K	0.15	CRS			
							GE1-J1	A	66.01	B	102.26	C	7.21	H	0.03	J	5.76	
								K	182.50									

大浜川橋 主桁 G 2 J1-J2																	
員数	部材名	材種	断面	長さ	ネット	全面積	塗装面積							備考			
1	LWEB	PL	2884* 11	6546		37.76	A	18.88	B	18.88					K	37.76	
1	RWEB	PL	2884* 11	6544		37.75	A	18.87	B	18.87					K	37.75	
1	UFLG	PL	2741* 16	6530		35.80	A	1.57	B	16.33	C	14.76	J	3.13	K	35.80	
1	LFLG	PL	2741* 20	6530		35.80	A	19.47	B	16.33					K	35.80	
1	VSTF	PL	160* 14	2849		0.91			B	0.91					K	0.91	WL
1	VSTF	PL	160* 14	2064		0.66			B	0.66					K	0.66	WL
4	VSTF	PL	160* 14	2849		3.65			B	3.65					K	3.65	WL
1	VSTF	PL	160* 14	2849		0.91			B	0.91					K	0.91	WR
1	VSTF	PL	160* 14	2064		0.66			B	0.66					K	0.66	WR
4	VSTF	PL	160* 14	2849		3.65			B	3.65					K	3.65	WR
1	HSTF	PL	110* 12	165		0.04			B	0.04					K	0.04	WL
2	HSTF	PL	110* 12	815		0.36			B	0.36					K	0.36	WL
1	HSTF	PL	110* 12	850		0.19			B	0.19					K	0.19	WL
2	HSTF	PL	110* 12	855		0.38			B	0.38					K	0.38	WL

塗装計算書

(単位:mm,m<sup>2</sup>)

1	HSTF	PL	110* 12	850	0.19		B	0.19				K	0.19	WL		
1	HSTF	PL	110* 12	165	0.04		B	0.04				K	0.04	WL		
1	HSTF	PL	110* 12	165	0.04		B	0.04				K	0.04	WL		
3	HSTF	PL	110* 12	850	0.56		B	0.56				K	0.56	WL		
2	HSTF	PL	110* 12	855	0.38		B	0.38				K	0.38	WL		
1	HSTF	PL	110* 12	850	0.19		B	0.19				K	0.19	WL		
1	HSTF	PL	110* 12	165	0.04		B	0.04				K	0.04	WL		
1	HSTF	PL	110* 12	165	0.04		B	0.04				K	0.04	WR		
2	HSTF	PL	110* 12	810	0.36		B	0.36				K	0.36	WR		
1	HSTF	PL	110* 12	850	0.19		B	0.19				K	0.19	WR		
2	HSTF	PL	110* 12	855	0.38		B	0.38				K	0.38	WR		
1	HSTF	PL	110* 12	850	0.19		B	0.19				K	0.19	WR		
1	HSTF	PL	110* 12	165	0.04		B	0.04				K	0.04	WR		
1	HSTF	PL	110* 12	165	0.04		B	0.04				K	0.04	WR		
3	HSTF	PL	110* 12	850	0.56		B	0.56				K	0.56	WR		
2	HSTF	PL	110* 12	855	0.38		B	0.38				K	0.38	WR		
1	HSTF	PL	110* 12	850	0.19		B	0.19				K	0.19	WR		
1	HSTF	PL	110* 12	165	0.04		B	0.04				K	0.04	WR		
5	URIB	PL	190* 19	6508	12.37		B	12.37				K	12.37			
2	LRIB	PL	190* 19	6509	4.95		B	4.95				K	4.95			
1	DIA	PL	2884* 9	2490	14.36		B	14.36				K	14.36			
2	STF	PL	90* 10	1280	0.46		B	0.46				K	0.46			
1	STF	PL	100* 10	870	0.17		B	0.17				K	0.17			
2	HIKAE	PL	141* 11	1735	0.98		B	0.98				K	0.98			
1	WEB	PL	400* 9	2490	1.99		B	1.99				K	1.99	UYRB		
1	FLG	PL	100* 10	2490	0.50		B	0.50				K	0.50	UYRB		
1	WEB	PL	400* 9	2490	1.99		B	1.99				K	1.99	LYRB		
1	FLG	PL	100* 10	2490	0.50		B	0.50				K	0.50	LYRB		
12	ROD	RB	16	600	0.36							K	0.36			
1		L	40* 40* 3	800	0.09							K	0.09	MIZU		
1		FB	65* 6	320	0.05							K	0.05	MIZU		
1		FB	25* 4.5	2041	0.13		C	0.13				K	0.13	MIZU		
7	HANG	PL	100* 9	120	0.17	A	0.17					K	0.17	TURI		
7	HANG	PL	100* 9	120	0.17	A	0.17					K	0.17	TURI		
7	HANG	PL	100* 9	120	0.17	A	0.17					K	0.17	TURI		
7	HANG	PL	100* 9	270	0.38	A	0.38					K	0.38	TURI		
1		PL	340* 16	340	0.23		B	0.12	C	0.12		K	0.23	HAND		
1		PL	300* 9	300	0.18		B	0.18				K	0.18	HAND		
6	BOLT	BN	M 16* 60		0.02		H	0.02						HAND		
1	UFLG	PL	290* 11	378	0.22	A	0.11		C	0.11		K	0.22	CRS		
1	WEB	PL	2198* 10	492	2.16	A	2.16					K	2.16	CRS		
1	LFLG	PL	290* 11	492	0.29	A	0.29					K	0.29	CRS		
2	HSTF	PL	130* 11	285	0.15	A	0.15					K	0.15	CRS		
J1-J2							A	62.39	B	124.24	C	15.12	H	0.02	J	3.13
							K	205.39								

塗装計算書

(単位:mm,m<sup>2</sup>)

大浜川橋 主桁 G 2 J2-J3																	
員数	部材名	材種	断面	長さ	ネット	全面積	塗装面積						備考				
1	LWEB	PL	2881* 11	6780		39.07	A	19.53	B	19.53			K	39.07			
1	RWEB	PL	2881* 11	6777		39.05	A	19.52	B	19.52			K	39.05			
1	UFLG	PL	2741* 19	6763		37.07	A	1.62	B	16.91	C	15.29	J	3.25	K	37.07	
1	LFLG	PL	2741* 30	6763		37.07	A	20.16	B	16.91					K	37.07	
1	VSTF	PL	160* 14	2061		0.66			B	0.66					K	0.66	WL
3	VSTF	PL	160* 14	2846		2.73			B	2.73					K	2.73	WL
1	VSTF	PL	160* 14	2061		0.66			B	0.66					K	0.66	WL
1	VSTF	PL	160* 14	2061		0.66			B	0.66					K	0.66	WR
3	VSTF	PL	160* 14	2846		2.73			B	2.73					K	2.73	WR
1	VSTF	PL	160* 14	2061		0.66			B	0.66					K	0.66	WR
1	HSTF	PL	110* 12	130		0.03			B	0.03					K	0.03	WL
1	HSTF	PL	110* 12	815		0.18			B	0.18					K	0.18	WL
1	HSTF	PL	110* 12	850		0.19			B	0.19					K	0.19	WL
1	HSTF	PL	110* 12	855		0.19			B	0.19					K	0.19	WL
1	HSTF	PL	110* 12	1320		0.29			B	0.29					K	0.29	WL
1	HSTF	PL	110* 12	1280		0.28			B	0.28					K	0.28	WL
1	HSTF	PL	110* 12	360		0.08			B	0.08					K	0.08	WL
1	HSTF	PL	110* 12	165		0.04			B	0.04					K	0.04	WL
2	HSTF	PL	110* 12	850		0.37			B	0.37					K	0.37	WL
1	HSTF	PL	110* 12	855		0.19			B	0.19					K	0.19	WL
1	HSTF	PL	110* 12	1320		0.29			B	0.29					K	0.29	WL
1	HSTF	PL	110* 12	1315		0.29			B	0.29					K	0.29	WL
1	HSTF	PL	110* 12	400		0.09			B	0.09					K	0.09	WL
1	HSTF	PL	110* 12	130		0.03			B	0.03					K	0.03	WR
1	HSTF	PL	110* 12	810		0.18			B	0.18					K	0.18	WR
1	HSTF	PL	110* 12	850		0.19			B	0.19					K	0.19	WR
1	HSTF	PL	110* 12	855		0.19			B	0.19					K	0.19	WR
1	HSTF	PL	110* 12	1320		0.29			B	0.29					K	0.29	WR
1	HSTF	PL	110* 12	1280		0.28			B	0.28					K	0.28	WR
1	HSTF	PL	110* 12	360		0.08			B	0.08					K	0.08	WR
1	HSTF	PL	110* 12	165		0.04			B	0.04					K	0.04	WR
2	HSTF	PL	110* 12	850		0.37			B	0.37					K	0.37	WR
1	HSTF	PL	110* 12	855		0.19			B	0.19					K	0.19	WR
1	HSTF	PL	110* 12	1320		0.29			B	0.29					K	0.29	WR
1	HSTF	PL	110* 12	1315		0.29			B	0.29					K	0.29	WR
1	HSTF	PL	110* 12	400		0.09			B	0.09					K	0.09	WR
5	URIB	PL	240* 23	6742		16.18			B	16.18					K	16.18	

塗装計算書

(単位: mm, m<sup>2</sup>)

2	LRIB	PL	240* 23	6742	6.47		B	6.47			K	6.47		
1	DIA	PL	2881* 9	2490	14.35		B	14.35			K	14.35		
2	STF	PL	90* 10	1280	0.46		B	0.46			K	0.46		
1	STF	PL	100* 10	870	0.17		B	0.17			K	0.17		
2	HIKAE	PL	141* 11	1735	0.98		B	0.98			K	0.98		
1	WEB	PL	400* 9	2490	1.99		B	1.99			K	1.99	UYRB	
1	FLG	PL	100* 10	2490	0.50		B	0.50			K	0.50	UYRB	
1	WEB	PL	400* 9	2490	1.99		B	1.99			K	1.99	UYRB	
1	FLG	PL	100* 10	2490	0.50		B	0.50			K	0.50	UYRB	
1	WEB	PL	400* 9	2490	1.99		B	1.99			K	1.99	LYRB	
1	FLG	PL	100* 10	2490	0.50		B	0.50			K	0.50	LYRB	
1	WEB	PL	400* 9	2490	1.99		B	1.99			K	1.99	LYRB	
1	FLG	PL	100* 10	2490	0.50		B	0.50			K	0.50	LYRB	
12	ROD	RB	16	600	0.36						K	0.36		
1		L	40* 40* 3	800	0.09						K	0.09	MIZU	
1		FB	65* 6	320	0.05						K	0.05	MIZU	
1		FB	25* 4.5	2041	0.13		C	0.13			K	0.13	MIZU	
7	HANG	PL	100* 9	120	0.17	A	0.17				K	0.17	TURI	
7	HANG	PL	100* 9	120	0.17	A	0.17				K	0.17	TURI	
7	HANG	PL	100* 9	120	0.17	A	0.17				K	0.17	TURI	
7	HANG	PL	100* 9	270	0.38	A	0.38				K	0.38	TURI	
1	UFLG	PL	290* 11	378	0.22	A	0.11		C	0.11	K	0.22	CRS	
1	WEB	PL	2198* 10	492	2.16	A	2.16				K	2.16	CRS	
1	LFLG	PL	290* 11	492	0.29	A	0.29				K	0.29	CRS	
2	HSTF	PL	130* 11	285	0.15	A	0.15				K	0.15	CRS	
				J2-J3	A	64.43	B	134.56	C	15.53	J	3.25	K	218.29

大浜川橋 主桁 G 2 J3-J4																
員数	部材名	材種	断面	長さ	ネット	全面積	塗装面積						備考			
1	LWEB	PL	2875* 11	7013		40.32	A	20.16	B	20.16			K	40.32		
1	RWEB	PL	2875* 11	7011		40.31	A	20.16	B	20.16			K	40.31		
1	UFLG	PL	2741* 25	6997		38.36	A	1.68	B	17.50	C	15.82	J	3.36	K	38.36
1	LFLG	PL	2741* 37	6997		38.36	A	20.86	B	17.50				K	38.36	
2	VSTF	PL	160* 14	2840		1.82			B	1.82				K	1.82	WL
1	VSTF	PL	160* 14	2055		0.66			B	0.66				K	0.66	WL
1	VSTF	PL	160* 14	2840		0.91			B	0.91				K	0.91	WL
2	VSTF	PL	160* 14	2840		1.82			B	1.82				K	1.82	WR
1	VSTF	PL	160* 14	2055		0.66			B	0.66				K	0.66	WR
1	VSTF	PL	160* 14	2840		0.91			B	0.91				K	0.91	WR
1	HSTF	PL	110* 12	400		0.09			B	0.09				K	0.09	WL
2	HSTF	PL	110* 12	1320		0.58			B	0.58				K	0.58	WL
2	HSTF	PL	110* 12	1280		0.56			B	0.56				K	0.56	WL
1	HSTF	PL	110* 12	400		0.09			B	0.09				K	0.09	WL
1	HSTF	PL	110* 12	400		0.09			B	0.09				K	0.09	WL
2	HSTF	PL	110* 12	1320		0.58			B	0.58				K	0.58	WL
2	HSTF	PL	110* 12	1315		0.58			B	0.58				K	0.58	WL

塗装計算書

(単位: mm, m<sup>2</sup>)

1	HSTF	PL	110* 12	400	0.09		B	0.09				K	0.09	WL		
1	HSTF	PL	110* 12	400	0.09		B	0.09				K	0.09	WR		
2	HSTF	PL	110* 12	1320	0.58		B	0.58				K	0.58	WR		
2	HSTF	PL	110* 12	1280	0.56		B	0.56				K	0.56	WR		
1	HSTF	PL	110* 12	400	0.09		B	0.09				K	0.09	WR		
1	HSTF	PL	110* 12	400	0.09		B	0.09				K	0.09	WR		
2	HSTF	PL	110* 12	1320	0.58		B	0.58				K	0.58	WR		
2	HSTF	PL	110* 12	1315	0.58		B	0.58				K	0.58	WR		
1	HSTF	PL	110* 12	400	0.09		B	0.09				K	0.09	WR		
5	URIB	PL	240* 23	6975	16.74		B	16.74				K	16.74			
2	LRIB	PL	240* 23	6976	6.70		B	6.70				K	6.70			
1	DIA	PL	2875* 9	2490	14.32		B	14.32				K	14.32			
2	STF	PL	90* 10	1280	0.46		B	0.46				K	0.46			
1	STF	PL	100* 10	870	0.17		B	0.17				K	0.17			
2	HIKAE	PL	141* 11	1735	0.98		B	0.98				K	0.98			
1	WEB	PL	400* 9	2490	1.99		B	1.99				K	1.99	UYRB		
1	FLG	PL	100* 10	2490	0.50		B	0.50				K	0.50	UYRB		
1	WEB	PL	400* 9	2490	1.99		B	1.99				K	1.99	LYRB		
1	FLG	PL	100* 10	2490	0.50		B	0.50				K	0.50	LYRB		
14	ROD	RB	16	600	0.42							K	0.42			
1		L	40* 40* 3	800	0.09							K	0.09	MIZU		
1		FB	65* 6	320	0.05							K	0.05	MIZU		
1		FB	25* 4.5	2041	0.13		C	0.13				K	0.13	MIZU		
8	HANG	PL	100* 9	120	0.19	A	0.19					K	0.19	TURI		
8	HANG	PL	100* 9	120	0.19	A	0.19					K	0.19	TURI		
8	HANG	PL	100* 9	120	0.19	A	0.19					K	0.19	TURI		
8	HANG	PL	100* 9	270	0.43	A	0.43					K	0.43	TURI		
1		PL	340* 25	340	0.23		B	0.12	C	0.12		K	0.23	HAND		
1		PL	300* 9	300	0.18		B	0.18				K	0.18	HAND		
6	BOLT	BN	M 16* 80		0.02		H	0.02						HAND		
1	UFLG	PL	290* 11	378	0.22	A	0.11		C	0.11		K	0.22	CRS		
1	WEB	PL	2198* 10	492	2.16	A	2.16					K	2.16	CRS		
1	LFLG	PL	290* 11	492	0.29	A	0.29					K	0.29	CRS		
2	HSTF	PL	130* 11	285	0.15	A	0.15					K	0.15	CRS		
J3-J4						A	66.57	B	132.07	C	16.18	H	0.02	J	3.36	
						K	218.72									

大浜川橋 主桁 G 2 J4-J5

員数	部材名	材種	断面	長さ	ネット	全面積	塗装面積							備考			
1	LWEB	PL	2875* 11	7014		40.33	A	20.17	B	20.17					K	40.33	
1	RWEB	PL	2875* 11	7012		40.32	A	20.16	B	20.16					K	40.32	
1	UFLG	PL	2741* 25	6997		38.36	A	1.68	B	17.50	C	15.82	J	3.36	K	38.36	
1	LFLG	PL	2741* 37	6997		38.36	A	20.86	B	17.50					K	38.36	
1	VSTF	PL	160* 14	2840		0.91			B	0.91					K	0.91	WL
1	VSTF	PL	160* 14	2055		0.66			B	0.66					K	0.66	WL
1	VSTF	PL	160* 14	2840		0.91			B	0.91					K	0.91	WL

塗装計算書

(単位: mm, m<sup>2</sup>)

1	VSTF	PL	160* 14	2840	0.91		B	0.91			K	0.91	WR
1	VSTF	PL	160* 14	2055	0.66		B	0.66			K	0.66	WR
1	VSTF	PL	160* 14	2840	0.91		B	0.91			K	0.91	WR
1	HSTF	PL	110* 12	400	0.09		B	0.09			K	0.09	WL
1	HSTF	PL	110* 12	1320	0.29		B	0.29			K	0.29	WL
2	HSTF	PL	110* 12	1280	0.56		B	0.56			K	0.56	WL
1	HSTF	PL	110* 12	1320	0.29		B	0.29			K	0.29	WL
1	HSTF	PL	110* 12	400	0.09		B	0.09			K	0.09	WL
1	HSTF	PL	110* 12	400	0.09		B	0.09			K	0.09	WL
1	HSTF	PL	110* 12	1320	0.29		B	0.29			K	0.29	WL
2	HSTF	PL	110* 12	1315	0.58		B	0.58			K	0.58	WL
1	HSTF	PL	110* 12	1320	0.29		B	0.29			K	0.29	WL
1	HSTF	PL	110* 12	400	0.09		B	0.09			K	0.09	WL
1	HSTF	PL	110* 12	400	0.09		B	0.09			K	0.09	WR
1	HSTF	PL	110* 12	1320	0.29		B	0.29			K	0.29	WR
2	HSTF	PL	110* 12	1280	0.56		B	0.56			K	0.56	WR
1	HSTF	PL	110* 12	1320	0.29		B	0.29			K	0.29	WR
1	HSTF	PL	110* 12	400	0.09		B	0.09			K	0.09	WR
1	HSTF	PL	110* 12	400	0.09		B	0.09			K	0.09	WR
1	HSTF	PL	110* 12	1320	0.29		B	0.29			K	0.29	WR
2	HSTF	PL	110* 12	1315	0.58		B	0.58			K	0.58	WR
1	HSTF	PL	110* 12	1320	0.29		B	0.29			K	0.29	WR
1	HSTF	PL	110* 12	400	0.09		B	0.09			K	0.09	WR
1	HSTF	PL	110* 12	1320	0.29		B	0.29			K	0.29	WR
2	HSTF	PL	110* 12	1315	0.58		B	0.58			K	0.58	WR
1	HSTF	PL	110* 12	1320	0.29		B	0.29			K	0.29	WR
1	HSTF	PL	110* 12	400	0.09		B	0.09			K	0.09	WR
5	URIB	PL	240* 23	6976	16.74		B	16.74			K	16.74	
2	LRIB	PL	240* 23	6976	6.70		B	6.70			K	6.70	
1	DIA	PL	2875* 9	2490	14.32		B	14.32			K	14.32	
2	STF	PL	90* 10	1280	0.46		B	0.46			K	0.46	
1	STF	PL	100* 10	870	0.17		B	0.17			K	0.17	
2	HIKAE	PL	141* 11	1735	0.98		B	0.98			K	0.98	
1	DIA	PL	2875* 9	2490	14.32		B	14.32			K	14.32	
2	STF	PL	90* 10	1280	0.46		B	0.46			K	0.46	
1	STF	PL	100* 10	870	0.17		B	0.17			K	0.17	
2	HIKAE	PL	141* 11	1735	0.98		B	0.98			K	0.98	
1	WEB	PL	400* 9	2490	1.99		B	1.99			K	1.99	UYRB
1	FLG	PL	100* 10	2490	0.50		B	0.50			K	0.50	UYRB
1	WEB	PL	400* 9	2490	1.99		B	1.99			K	1.99	LYRB
1	FLG	PL	100* 10	2490	0.50		B	0.50			K	0.50	LYRB
14	ROD	RB	16	600	0.42						K	0.42	
1		L	40* 40* 3	800	0.09						K	0.09	MIZU
1		FB	65* 6	320	0.05						K	0.05	MIZU
1		FB	25* 4.5	2041	0.13		C	0.13			K	0.13	MIZU
8	HANG	PL	100* 9	120	0.19	A	0.19				K	0.19	TURI
8	HANG	PL	100* 9	120	0.19	A	0.19				K	0.19	TURI
8	HANG	PL	100* 9	120	0.19	A	0.19				K	0.19	TURI
8	HANG	PL	100* 9	270	0.43	A	0.43				K	0.43	TURI
1	UFLG	PL	500* 11	378	0.38	A	0.19		C	0.19	K	0.38	CRS
1	WEB	PL	2198* 10	492	2.16	A	2.16				K	2.16	CRS
1	LFLG	PL	290* 11	492	0.29	A	0.29				K	0.29	CRS

塗装計算書

(単位: mm, m<sup>2</sup>)

2	HSTF	PL	130* 11	285	0.15	A	0.15					K	0.15	CRS	
1	UFLG	PL	500* 11	378	0.38	A	0.19		C	0.19		K	0.38	CRS	
1	WEB	PL	2198* 10	492	2.16	A	2.16					K	2.16	CRS	
1	LFLG	PL	290* 11	492	0.29	A	0.29					K	0.29	CRS	
2	HSTF	PL	130* 11	285	0.15	A	0.15					K	0.15	CRS	
J4-J5						A	69.45	B	145.89	C	16.33	J	3.36	K	235.58

大浜川橋 主桁 G 2 J5-J6																
員数	部材名	材種	断面	長さ	ネット	全面積	塗装面積							備考		
1	LWEB	PL	2875* 11	7014		40.33	A	20.17	B	20.17				K	40.33	
1	RWEB	PL	2875* 11	7012		40.32	A	20.16	B	20.16				K	40.32	
1	UFLG	PL	2741* 25	6997		38.36	A	1.68	B	17.50	C	15.82	J	3.36	K	38.36
1	LFLG	PL	2741* 37	6997		38.36	A	20.86	B	20.86				K	38.36	
1	VSTF	PL	160* 14	2840		0.91			B	0.91				K	0.91	WL
1	VSTF	PL	160* 14	2055		0.66			B	0.66				K	0.66	WL
2	VSTF	PL	160* 14	2840		1.82			B	1.82				K	1.82	WL
1	VSTF	PL	160* 14	2840		0.91			B	0.91				K	0.91	WR
1	VSTF	PL	160* 14	2055		0.66			B	0.66				K	0.66	WR
2	VSTF	PL	160* 14	2840		1.82			B	1.82				K	1.82	WR
1	HSTF	PL	110* 12	400		0.09			B	0.09				K	0.09	WL
2	HSTF	PL	110* 12	1280		0.56			B	0.56				K	0.56	WL
2	HSTF	PL	110* 12	1320		0.58			B	0.58				K	0.58	WL
1	HSTF	PL	110* 12	400		0.09			B	0.09				K	0.09	WL
1	HSTF	PL	110* 12	400		0.09			B	0.09				K	0.09	WL
2	HSTF	PL	110* 12	1315		0.58			B	0.58				K	0.58	WL
2	HSTF	PL	110* 12	1320		0.58			B	0.58				K	0.58	WL
1	HSTF	PL	110* 12	400		0.09			B	0.09				K	0.09	WL
1	HSTF	PL	110* 12	400		0.09			B	0.09				K	0.09	WR
2	HSTF	PL	110* 12	1280		0.56			B	0.56				K	0.56	WR
2	HSTF	PL	110* 12	1320		0.58			B	0.58				K	0.58	WR
1	HSTF	PL	110* 12	400		0.09			B	0.09				K	0.09	WR
1	HSTF	PL	110* 12	400		0.09			B	0.09				K	0.09	WR
2	HSTF	PL	110* 12	1315		0.58			B	0.58				K	0.58	WR
2	HSTF	PL	110* 12	1320		0.58			B	0.58				K	0.58	WR
1	HSTF	PL	110* 12	400		0.09			B	0.09				K	0.09	WR
5	URIB	PL	240* 23	6976		16.74			B	16.74				K	16.74	
2	LRIB	PL	240* 23	6977		6.70			B	6.70				K	6.70	
1	DIA	PL	2875* 9	2490		14.32			B	14.32				K	14.32	
2	STF	PL	90* 10	1280		0.46			B	0.46				K	0.46	
1	STF	PL	100* 10	870		0.17			B	0.17				K	0.17	
2	HIKAE	PL	141* 11	1735		0.98			B	0.98				K	0.98	
1	WEB	PL	400* 9	2490		1.99			B	1.99				K	1.99	UYRB
1	FLG	PL	100* 10	2490		0.50			B	0.50				K	0.50	UYRB
1	WEB	PL	400* 9	2490		1.99			B	1.99				K	1.99	LYRB
1	FLG	PL	100* 10	2490		0.50			B	0.50				K	0.50	LYRB
14	ROD	RB	16	600		0.42								K	0.42	

塗装計算書

(単位: mm, m<sup>2</sup>)

1		L	40* 40* 3	800	0.09							K	0.09	MIZU	
1		FB	65* 6	320	0.05							K	0.05	MIZU	
1		FB	25* 4.5	2041	0.13		C	0.13				K	0.13	MIZU	
8	HANG	PL	100* 9	120	0.19	A	0.19					K	0.19	TURI	
8	HANG	PL	100* 9	120	0.19	A	0.19					K	0.19	TURI	
8	HANG	PL	100* 9	120	0.19	A	0.19					K	0.19	TURI	
8	HANG	PL	100* 9	270	0.43	A	0.43					K	0.43	TURI	
1		PL	340* 25	340	0.23		B	0.12	C	0.12		K	0.23	HAND	
1		PL	300* 9	300	0.18		B	0.18				K	0.18	HAND	
6	BOLT	BN	M 16* 80		0.02		H	0.02						HAND	
1		PL	340* 25	340	0.23		B	0.12	C	0.12		K	0.23	HAND	
1		PL	300* 9	300	0.18		B	0.18				K	0.18	HAND	
6	BOLT	BN	M 16* 80		0.02		H	0.02						HAND	
1	UFLG	PL	290* 11	378	0.22	A	0.11		C	0.11		K	0.22	CRS	
1	WEB	PL	2198* 10	492	2.16	A	2.16					K	2.16	CRS	
1	LFLG	PL	290* 11	492	0.29	A	0.29					K	0.29	CRS	
2	HSTF	PL	130* 11	285	0.15	A	0.15					K	0.15	CRS	
J5-J6						A	66.58	B	135.74	C	16.30	H	0.04	J	3.36
						K	219.15								

大浜川橋 主桁 G 2 J6-J7																
員数	部材名	材種	断面	長さ	ネット	全面積	塗装面積							備考		
1	LWEB	PL	2879* 11	6781		39.04	A	19.52	B	19.52				K	39.04	
1	RWEB	PL	2879* 11	6780		39.04	A	19.52	B	19.52				K	39.04	
1	UFLG	PL	2741* 21	6764		37.08	A	1.62	B	16.92	C	15.29	J	3.25	K	37.08
1	LFLG	PL	2741* 32	6764		37.08	A	20.16	B	16.92				K	37.08	
1	VSTF	PL	160* 14	2059		0.66		B	0.66					K	0.66	WL
3	VSTF	PL	160* 14	2844		2.73		B	2.73					K	2.73	WL
1	VSTF	PL	160* 14	2059		0.66		B	0.66					K	0.66	WL
1	VSTF	PL	160* 14	2059		0.66		B	0.66					K	0.66	WR
3	VSTF	PL	160* 14	2844		2.73		B	2.73					K	2.73	WR
1	VSTF	PL	160* 14	2059		0.66		B	0.66					K	0.66	WR
1	HSTF	PL	110* 12	360		0.08		B	0.08					K	0.08	WL
1	HSTF	PL	110* 12	1280		0.28		B	0.28					K	0.28	WL
1	HSTF	PL	110* 12	1320		0.29		B	0.29					K	0.29	WL
1	HSTF	PL	110* 12	855		0.19		B	0.19					K	0.19	WL
1	HSTF	PL	110* 12	850		0.19		B	0.19					K	0.19	WL
1	HSTF	PL	110* 12	815		0.18		B	0.18					K	0.18	WL
1	HSTF	PL	110* 12	130		0.03		B	0.03					K	0.03	WL
1	HSTF	PL	110* 12	400		0.09		B	0.09					K	0.09	WL
2	HSTF	PL	110* 12	1320		0.58		B	0.58					K	0.58	WL
1	HSTF	PL	110* 12	855		0.19		B	0.19					K	0.19	WL
2	HSTF	PL	110* 12	850		0.37		B	0.37					K	0.37	WL
1	HSTF	PL	110* 12	165		0.04		B	0.04					K	0.04	WL
1	HSTF	PL	110* 12	360		0.08		B	0.08					K	0.08	WR
1	HSTF	PL	110* 12	1280		0.28		B	0.28					K	0.28	WR



塗装計算書

(単位: mm, m<sup>2</sup>)

1	HSTF	PL	110* 12	1320	0.29		B	0.29				K	0.29	WR		
1	HSTF	PL	110* 12	855	0.19		B	0.19				K	0.19	WR		
1	HSTF	PL	110* 12	850	0.19		B	0.19				K	0.19	WR		
1	HSTF	PL	110* 12	815	0.18		B	0.18				K	0.18	WR		
1	HSTF	PL	110* 12	130	0.03		B	0.03				K	0.03	WR		
1	HSTF	PL	110* 12	400	0.09		B	0.09				K	0.09	WR		
1	HSTF	PL	110* 12	1315	0.29		B	0.29				K	0.29	WR		
1	HSTF	PL	110* 12	1320	0.29		B	0.29				K	0.29	WR		
1	HSTF	PL	110* 12	855	0.19		B	0.19				K	0.19	WR		
2	HSTF	PL	110* 12	850	0.37		B	0.37				K	0.37	WR		
1	HSTF	PL	110* 12	165	0.04		B	0.04				K	0.04	WR		
5	URIB	PL	240* 23	6744	16.19		B	16.19				K	16.19			
2	LRIB	PL	240* 23	6744	6.47		B	6.47				K	6.47			
1	DIA	PL	2879* 9	2490	14.34		B	14.34				K	14.34			
2	STF	PL	90* 10	1280	0.46		B	0.46				K	0.46			
1	STF	PL	100* 10	870	0.17		B	0.17				K	0.17			
2	HIKAE	PL	141* 11	1735	0.98		B	0.98				K	0.98			
1	WEB	PL	400* 9	2490	1.99		B	1.99				K	1.99	UYRB		
1	FLG	PL	100* 10	2490	0.50		B	0.50				K	0.50	UYRB		
1	WEB	PL	400* 9	2490	1.99		B	1.99				K	1.99	UYRB		
1	FLG	PL	100* 10	2490	0.50		B	0.50				K	0.50	UYRB		
1	WEB	PL	400* 9	2490	1.99		B	1.99				K	1.99	LYRB		
1	FLG	PL	100* 10	2490	0.50		B	0.50				K	0.50	LYRB		
1	WEB	PL	400* 9	2490	1.99		B	1.99				K	1.99	LYRB		
1	FLG	PL	100* 10	2490	0.50		B	0.50				K	0.50	LYRB		
12	ROD	RB	16	600	0.36							K	0.36			
1		L	40* 40* 3	800	0.09							K	0.09	MIZU		
1		FB	65* 6	320	0.05							K	0.05	MIZU		
1		FB	25* 4.5	2041	0.13		C	0.13				K	0.13	MIZU		
7	HANG	PL	100* 9	120	0.17	A	0.17					K	0.17	TURI		
7	HANG	PL	100* 9	120	0.17	A	0.17					K	0.17	TURI		
7	HANG	PL	100* 9	120	0.17	A	0.17					K	0.17	TURI		
7	HANG	PL	100* 9	270	0.38	A	0.38					K	0.38	TURI		
1	UFLG	PL	290* 11	378	0.22	A	0.11		C	0.11		K	0.22	CRS		
1	WEB	PL	2198* 10	492	2.16	A	2.16					K	2.16	CRS		
1	LFLG	PL	290* 11	492	0.29	A	0.29					K	0.29	CRS		
2	HSTF	PL	130* 11	285	0.15	A	0.15					K	0.15	CRS		
J6-J7							A	64.42	B	134.57	C	15.53	J	3.25	K	218.27

塗装計算書

(単位:mm,m<sup>2</sup>)

大浜川橋 主桁 G 2 J7-J8																	
員数	部材名	材種	断面	長さ	ネット	全面積	塗装面積							備考			
1	LWEB	PL	2882* 11	7481		43.12	A	21.56	B	21.56			K	43.12			
1	RWEB	PL	2882* 11	7480		43.11	A	21.56	B	21.56			K	43.11			
1	UFLG	PL	2740* 18	7465		40.91	A	1.79	B	18.66	C	24.04	J	3.58	K	40.91	
1	LFLG	PL	2740* 23	7465		40.91	A	22.25	B	18.66					K	40.91	
4	VSTF	PL	160* 14	2847		3.64			B	3.64					K	3.64	WL
1	VSTF	PL	160* 14	2062		0.66			B	0.66					K	0.66	WL
2	VSTF	PL	160* 14	2847		1.82			B	1.82					K	1.82	WL
4	VSTF	PL	160* 14	2847		3.64			B	3.64					K	3.64	WR
1	VSTF	PL	160* 14	2062		0.66			B	0.66					K	0.66	WR
2	VSTF	PL	160* 14	2847		1.82			B	1.82					K	1.82	WR
1	HSTF	PL	110* 12	165		0.04			B	0.04					K	0.04	WL
1	HSTF	PL	110* 12	850		0.19			B	0.19					K	0.19	WL
2	HSTF	PL	110* 12	855		0.38			B	0.38					K	0.38	WL
1	HSTF	PL	110* 12	850		0.19			B	0.19					K	0.19	WL
2	HSTF	PL	110* 12	815		0.36			B	0.36					K	0.36	WL
1	HSTF	PL	110* 12	850		0.19			B	0.19					K	0.19	WL
1	HSTF	PL	110* 12	165		0.04			B	0.04					K	0.04	WL
1	HSTF	PL	110* 12	165		0.04			B	0.04					K	0.04	WL
1	HSTF	PL	110* 12	850		0.19			B	0.19					K	0.19	WL
2	HSTF	PL	110* 12	855		0.38			B	0.38					K	0.38	WL
4	HSTF	PL	110* 12	850		0.75			B	0.75					K	0.75	WL
1	HSTF	PL	110* 12	165		0.04			B	0.04					K	0.04	WL
1	HSTF	PL	110* 12	165		0.04			B	0.04					K	0.04	WR
1	HSTF	PL	110* 12	850		0.19			B	0.19					K	0.19	WR
2	HSTF	PL	110* 12	855		0.38			B	0.38					K	0.38	WR
1	HSTF	PL	110* 12	850		0.19			B	0.19					K	0.19	WR
2	HSTF	PL	110* 12	815		0.36			B	0.36					K	0.36	WR
1	HSTF	PL	110* 12	850		0.19			B	0.19					K	0.19	WR
1	HSTF	PL	110* 12	165		0.04			B	0.04					K	0.04	WR
1	HSTF	PL	110* 12	165		0.04			B	0.04					K	0.04	WR
1	HSTF	PL	110* 12	850		0.19			B	0.19					K	0.19	WR
2	HSTF	PL	110* 12	855		0.38			B	0.38					K	0.38	WR
4	HSTF	PL	110* 12	850		0.75			B	0.75					K	0.75	WR
1	HSTF	PL	110* 12	165		0.04			B	0.04					K	0.04	WR
5	URIB	PL	210* 20	7444		15.63			B	15.63					K	15.63	
2	LRIB	PL	210* 20	7444		6.25			B	6.25					K	6.25	

塗装計算書

(単位: mm, m<sup>2</sup>)

1	DIA	PL	2882* 9	2490	14.35		B	14.35				K	14.35		
2	STF	PL	90* 10	1280	0.46		B	0.46				K	0.46		
1	STF	PL	100* 10	870	0.17		B	0.17				K	0.17		
2	HIKAE	PL	141* 11	1735	0.98		B	0.98				K	0.98		
1	WEB	PL	400* 9	2490	1.99		B	1.99				K	1.99	UYRB	
1	FLG	PL	100* 10	2490	0.50		B	0.50				K	0.50	UYRB	
1	WEB	PL	400* 9	2490	1.99		B	1.99				K	1.99	LYRB	
1	FLG	PL	100* 10	2490	0.50		B	0.50				K	0.50	LYRB	
14	ROD	RB	16	600	0.42							K	0.42		
1		L	40* 40* 3	800	0.09							K	0.09	MIZU	
1		FB	65* 6	320	0.05							K	0.05	MIZU	
1		FB	25* 4.5	2041	0.13		C	0.13				K	0.13	MIZU	
8	HANG	PL	100* 9	120	0.19	A	0.19					K	0.19	TURI	
8	HANG	PL	100* 9	120	0.19	A	0.19					K	0.19	TURI	
8	HANG	PL	100* 9	120	0.19	A	0.19					K	0.19	TURI	
8	HANG	PL	100* 9	270	0.43	A	0.43					K	0.43	TURI	
1		PL	340* 18	340	0.23		B	0.12	C	0.12		K	0.23	HAND	
1		PL	300* 9	300	0.18		B	0.18				K	0.18	HAND	
6	BOLT	BN	M 16* 65		0.02		H	0.02						HAND	
1		PL	340* 18	340	0.23		B	0.12	C	0.12		K	0.23	HAND	
1		PL	300* 9	300	0.18		B	0.18				K	0.18	HAND	
6	BOLT	BN	M 16* 65		0.02		H	0.02						HAND	
1	UFLG	PL	290* 11	378	0.22	A	0.11		C	0.11		K	0.22	CRS	
1	WEB	PL	2198* 10	492	2.16	A	2.16					K	2.16	CRS	
1	LFLG	PL	290* 11	492	0.29	A	0.29					K	0.29	CRS	
2	HSTF	PL	130* 11	285	0.15	A	0.15					K	0.15	CRS	
J7-J8						A	70.87	B	141.68	C	24.52	H	0.04	J	3.58
						K	234.02								

大浜川橋 主桁 G 2 J8-GE2

員数	部材名	材種	断面	長さ	ネット	全面積	塗装面積							備考		
1	LWEB	PL	2888* 11	6482		37.44	A	21.31	B	16.13				K	37.44	
1	RWEB	PL	2888* 11	6481		37.43	A	21.31	B	16.12				K	37.43	
1	UFLG	PL	2740* 12	6465		35.43	A	2.55	B	15.16	C	10.99	J	6.72	K	35.43
1	LFLG	PL	2740* 12	6465		35.43	A	20.26	B	15.16				K	35.43	
2	VSTF	PL	160* 14	2853		1.83			B	1.83				K	1.83	WL
1	VSTF	PL	160* 14	2068		0.66			B	0.66				K	0.66	WL
2	VSTF	PL	160* 14	2853		1.83			B	1.83				K	1.83	WL
2	VSTF	PL	160* 14	2853		1.83			B	1.83				K	1.83	WR
1	VSTF	PL	160* 14	2068		0.66			B	0.66				K	0.66	WR
2	VSTF	PL	160* 14	2853		1.83			B	1.83				K	1.83	WR
1	HSTF	PL	110* 12	170		0.04			B	0.04				K	0.04	WL
1	HSTF	PL	110* 12	855		0.19			B	0.19				K	0.19	WL
1	HSTF	PL	110* 12	850		0.19			B	0.19				K	0.19	WL
2	HSTF	PL	110* 12	815		0.36			B	0.36				K	0.36	WL
2	HSTF	PL	110* 12	850		0.37			B	0.37				K	0.37	WL

塗装計算書

(単位: mm, m<sup>2</sup>)

1	HSTF	PL	110* 12	170		0.04		B	0.04				K	0.04	WL
1	HSTF	PL	110* 12	855		0.19		B	0.19				K	0.19	WL
5	HSTF	PL	110* 12	850		0.94		B	0.94				K	0.94	WL
1	HSTF	PL	110* 12	170		0.04		B	0.04				K	0.04	WR
1	HSTF	PL	110* 12	855		0.19		B	0.19				K	0.19	WR
1	HSTF	PL	110* 12	850		0.19		B	0.19				K	0.19	WR
2	HSTF	PL	110* 12	815		0.36		B	0.36				K	0.36	WR
2	HSTF	PL	110* 12	850		0.37		B	0.37				K	0.37	WR
1	HSTF	PL	110* 12	170		0.04		B	0.04				K	0.04	WR
1	HSTF	PL	110* 12	855		0.19		B	0.19				K	0.19	WR
5	HSTF	PL	110* 12	850		0.94		B	0.94				K	0.94	WR
5	URIB	PL	160* 16	6440		10.30	A	0.62	B	9.69			K	10.30	
2	LRIB	PL	160* 16	6270		4.01	A	0.14	B	3.87			K	4.01	
1	DIA	PL	2888* 9	2490		14.38		B	14.38				K	14.38	
2	STF	PL	90* 10	1280		0.46		B	0.46				K	0.46	
1	STF	PL	100* 10	870		0.17		B	0.17				K	0.17	
2	HIKAE	PL	141* 11	1735		0.98		B	0.98				K	0.98	
1	DIA	PL	2888* 14	2490		14.38	A	7.19	B	7.19			K	14.38	
4	DVSTF	PL	190* 19	2388		3.63	A	1.81	B	1.81			K	3.63	
2	HIKAE	PL	183* 16	1043		0.76	A	0.38	B	0.38			K	0.76	
1	WEB	PL	400* 9	2490		1.99		B	1.99				K	1.99	UYRB
1	FLG	PL	100* 10	2490		0.50		B	0.50				K	0.50	UYRB
1	WEB	PL	400* 9	2490		1.99		B	1.99				K	1.99	LYRB
1	FLG	PL	100* 10	2490		0.50		B	0.50				K	0.50	LYRB
14	ROD	RB	16	600		0.42							K	0.42	
1	SOLE	PL	660* 43	760		1.00							K	1.00	
1	RIB	PL	500* 18	2490		2.49		B	2.49				K	2.49	HRIB
1	RIB	PL	250* 34	2490		1.25		B	1.25				K	1.25	HRIB
1	RIB	PL	500* 18	2490		2.49	A	2.49					K	2.49	HRIB
1	RIB	PL	100* 34	2490		0.50	A	0.50					K	0.50	HRIB
1		L	40* 40* 3	800		0.09							K	0.09	MIZU
1		FB	65* 6	320		0.05							K	0.05	MIZU
1		FB	25* 4.5	2041		0.13		C	0.13				K	0.13	MIZU
1		PL	900* 42	1200	45	0.97		B	0.97				K	0.97	M-HOLE
1		PL	680* 9	880		1.20	A	0.60	B	0.60			K	1.20	M-HOLE
1		PL	150* 9	510	70	0.11		B	0.11				K	0.11	M-HOLE
1		PL	80* 9	110		0.02		B	0.02				K	0.02	M-HOLE
1		RB	13	310		0.01		B	0.01				K	0.01	M-HOLE
1		PIPE	27.2* 2.5	280		0.02		B	0.02				K	0.02	M-HOLE
4		BN	M 16* 85			0.01		H	0.01						M-HOLE
2		WPIN	5 * 50												M-HOLE
1		RB	16	600		0.03		B	0.03				K	0.03	M-HOLE
2		PL	181* 36	500		0.36		B	0.36				K	0.36	J-UP
2		PL	31* 36	500		0.06		B	0.06				K	0.06	J-UP
2		PL	203* 18	2354		1.91		B	1.91				K	1.91	J-UP
2		PL	230* 36	2354		2.17		B	2.17				K	2.17	J-UP
6	HANG	PL	100* 9	120		0.14	A	0.14					K	0.14	TURI
6	HANG	PL	100* 9	120		0.14	A	0.14					K	0.14	TURI

塗装計算書

(単位:mm,m<sup>2</sup>)

7	HANG	PL	100* 9	120		0.17	A	0.17						K	0.17	TURI
7	HANG	PL	100* 9	270		0.38	A	0.38						K	0.38	TURI
1	UFLG	PL	290* 11	378		0.22	A	0.11				J	0.11	K	0.22	CRS
1	WEB	PL	2198* 10	492		2.16	A	2.16						K	2.16	CRS
1	LFLG	PL	290* 11	492		0.29	A	0.29						K	0.29	CRS
2	HSTF	PL	130* 11	285		0.15	A	0.15						K	0.15	CRS
1	UFLG	PL	380* 16	378		0.29	A	0.14		C	0.14			K	0.29	CRS
1	WEB	PL	2193* 10	492		2.16	A	2.16						K	2.16	CRS
1	LFLG	PL	380* 16	492		0.37	A	0.37						K	0.37	CRS
2	HSTF	PL	130* 11	285		0.15	A	0.15						K	0.15	CRS
J8-GE2							A	85.52	B	129.76	C	11.26	H	0.01	J	6.83
							K	234.96								

大浜川橋 主桁 G 2 J1

員数	部材名	材種	断面	長さ	ネット	全面積	塗装面積							備考		
1	SPL	PL	2730* 9	330		1.80			F	0.74	L	0.90	K	1.80	UF-U	
1	SPL	PL	80* 9	330		0.05	D	0.03		L	0.03		K	0.05	UF-LO	
6	SPL	PL	350* 9	330		1.39		E	0.69	L	0.69		K	1.39	UF-LI	
1	SPL	PL	80* 9	330		0.05	D	0.03		L	0.03		K	0.05	UF-LO	
104		TCB	M 22* 70			0.53	G	0.09	H	0.44					UFLG	
1	FILL	PL	80* 4.5	165		0.03			M	0.03			K	0.03	UF-LO	
6	FILL	PL	350* 4.5	165		0.69			M	0.69			K	0.69	UF-LI	
1	FILL	PL	80* 4.5	165		0.03			M	0.03			K	0.03	UF-LO	
1	SPL	PL	80* 9	330		0.05	D	0.03		L	0.03		K	0.05	LF-UO	
3	SPL	PL	760* 9	330		1.50		E	0.75	L	0.75		K	1.50	LF-UI	
1	SPL	PL	80* 9	330		0.05	D	0.03		L	0.03		K	0.05	LF-UO	
1	SPL	PL	2730* 9	330		1.80	D	0.90		L	0.90		K	1.80	LF-L	
116		TCB	M 22* 75			0.59	G	0.10	H	0.49					LFLG	
1	FILL	PL	2730* 9	165		0.90			M	0.90			K	0.90	LF-L	
1	SPL	PL	2740* 9	480		2.63	D	1.32		L	1.32		K	2.63	LWEBO	
1	SPL	PL	2740* 9	480		2.63		E	1.32	L	1.32		K	2.63	LWEBI	
168		TCB	M 22* 65			0.85	G	0.14	H	0.71					LWEB	
1	SPL	PL	2740* 9	480		2.63		E	1.32	L	1.32		K	2.63	RWEBI	
1	SPL	PL	2740* 9	480		2.63	D	1.32		L	1.32		K	2.63	RWEBO	
168		TCB	M 22* 65			0.85	G	0.14	H	0.71					RWEB	
10	SPL	PL	80* 9	480		0.77		E	0.38	L	0.38		K	0.77	URIB	
30		TCB	M 22* 75			0.15		H	0.15						URIB	
5	FILL	PL	80* 4.5	230		0.18			M	0.18			K	0.18	URIB	
4	SPL	PL	80* 11	480		0.31		E	0.15	L	0.15		K	0.31	LRIB	
12		TCB	M 22* 80			0.06		H	0.06						LRIB	
2	FILL	PL	80* 4.5	230		0.07			M	0.07			K	0.07	LRIB	
J1							D	3.66	E	4.61	F	0.74	G	0.47	H	2.56
							K	20.19	L	9.17	M	1.90				

塗装計算書

(単位:mm,m<sup>2</sup>)

大浜川橋 主桁 G 2 J2																
員数	部材名	材種	断面	長さ	ネット	全面積	塗装面積							備考		
1	SPL	PL	2730* 9	480		2.62			F	1.08	L	1.31	K	2.62	UF-U	
1	SPL	PL	80* 9	480		0.08	D	0.04		L	0.04		K	0.08	UF-LO	
6	SPL	PL	350* 9	480		2.02		E	1.01	L	1.01		K	2.02	UF-LI	
1	SPL	PL	80* 9	480		0.08	D	0.04		L	0.04		K	0.08	UF-LO	
156		TCB	M 22* 75			0.79	G	0.13	H	0.66					UFLG	
1	FILL	PL	80* 3.2	240		0.04			M	0.04			K	0.04	UF-LO	
6	FILL	PL	350* 3.2	240		1.01			M	1.01			K	1.01	UF-LI	
1	FILL	PL	80* 3.2	240		0.04			M	0.04			K	0.04	UF-LO	
1	SPL	PL	80* 13	630		0.10	D	0.05		L	0.05		K	0.10	LF-UO	
3	SPL	PL	760* 13	630		2.87		E	1.44	L	1.44		K	2.87	LF-UI	
1	SPL	PL	80* 13	630		0.10	D	0.05		L	0.05		K	0.10	LF-UO	
1	SPL	PL	2730* 11	630		3.44	D	1.72		L	1.72		K	3.44	LF-L	
208		TCB	M 22* 90			1.05	G	0.18	H	0.87					LFLG	
1	FILL	PL	2730* 10	315		1.72			M	1.72			K	1.72	LF-L	
1	SPL	PL	2740* 9	480		2.63	D	1.32		L	1.32		K	2.63	LWEBO	
1	SPL	PL	2740* 9	480		2.63		E	1.32	L	1.32		K	2.63	LWEBI	
168		TCB	M 22* 65			0.85	G	0.14	H	0.71					LWEB	
1	SPL	PL	2740* 9	480		2.63		E	1.32	L	1.32		K	2.63	RWEBI	
1	SPL	PL	2740* 9	480		2.63	D	1.32		L	1.32		K	2.63	RWEBO	
168		TCB	M 22* 65			0.85	G	0.14	H	0.71					RWEB	
10	SPL	PL	140* 12	720		2.02		E	1.01	L	1.01		K	2.02	URIB	
70		TCB	M 22* 85			0.35		H	0.35						URIB	
5	FILL	PL	140* 4.5	350		0.49			M	0.49			K	0.49	URIB	
4	SPL	PL	140* 16	630		0.71		E	0.35	L	0.35		K	0.71	LRIB	
24		TCB	M 22* 90			0.12		H	0.12						LRIB	
2	FILL	PL	140* 4.5	305		0.17			M	0.17			K	0.17	LRIB	
J2							D	4.54	E	6.45	F	1.08	G	0.59	H	3.42
							K	28.03	L	12.30	M	3.47				

大浜川橋 主桁 G 2 J3															
員数	部材名	材種	断面	長さ	ネット	全面積	塗装面積							備考	
1	SPL	PL	2730* 10	630		3.44			F	1.42	L	1.72	K	3.44	UF-U
1	SPL	PL	80* 12	630		0.10	D	0.05		L	0.05		K	0.10	UF-LO
6	SPL	PL	350* 12	630		2.65		E	1.32	L	1.32		K	2.65	UF-LI
1	SPL	PL	80* 12	630		0.10	D	0.05		L	0.05		K	0.10	UF-LO
208		TCB	M 22* 85			1.05	G	0.18	H	0.87					UFLG
1	FILL	PL	80* 6	315		0.05			M	0.05			K	0.05	UF-LO
6	FILL	PL	350* 6	315		1.32			M	1.32			K	1.32	UF-LI
1	FILL	PL	80* 6	315		0.05			M	0.05			K	0.05	UF-LO
1	SPL	PL	80* 20	930		0.15	D	0.07		L	0.07		K	0.15	LF-UO
3	SPL	PL	760* 20	930		4.24		E	2.12	L	2.12		K	4.24	LF-UI
1	SPL	PL	80* 20	930		0.15	D	0.07		L	0.07		K	0.15	LF-UO
1	SPL	PL	2730* 17	930		5.08	D	2.54		L	2.54		K	5.08	LF-L

塗装計算書

(単位: mm, m<sup>2</sup>)

324		TCB	M 22* 110			1.64	G	0.28	H	1.36								LFLG
1	FILL	PL	2730* 7	465		2.54				M	2.54		K	2.54				LF-L
1	SPL	PL	2740* 9	480		2.63	D	1.32		L	1.32		K	2.63				LWEBO
1	SPL	PL	2740* 9	480		2.63			E	1.32	L	1.32		K	2.63			LWEBI
168		TCB	M 22* 65			0.85	G	0.14	H	0.71								LWEB
1	SPL	PL	2740* 9	480		2.63			E	1.32	L	1.32		K	2.63			RWEBI
1	SPL	PL	2740* 9	480		2.63	D	1.32		L	1.32		K	2.63				RWEBO
168		TCB	M 22* 65			0.85	G	0.14	H	0.71								RWEB
10	SPL	PL	180* 16	930		3.35			E	1.67	L	1.67		K	3.35			URIB
120		TCB	M 22* 90			0.61			H	0.61								URIB
4	SPL	PL	180* 17	780		1.12			E	0.56	L	0.56		K	1.12			LRIB
40		TCB	M 22* 95			0.20			H	0.20								LRIB
J3																		
						D	5.42	E	8.31	F	1.42	G	0.74	H	4.46			
						K	34.86	L	15.45	M	3.96							

大浜川橋 主桁 G 2 J4																		
員数	部材名	材種	断面	長さ	ネット	全面積	塗装面積											備考
1	SPL	PL	2730* 13	780		4.26				F	1.76	L	2.13	K	4.26			UF-U
1	SPL	PL	80* 15	780		0.12	D	0.06		L	0.06			K	0.12			UF-LO
6	SPL	PL	350* 15	780		3.28			E	1.64	L	1.64		K	3.28			UF-LI
1	SPL	PL	80* 15	780		0.12	D	0.06		L	0.06			K	0.12			UF-LO
260		TCB	M 22* 90			1.32	G	0.22	H	1.09								UFLG
1	SPL	PL	80* 23	1080		0.17	D	0.09		L	0.09			K	0.17			LF-UO
3	SPL	PL	760* 23	1080		4.92			E	2.46	L	2.46		K	4.92			LF-UI
1	SPL	PL	80* 23	1080		0.17	D	0.09		L	0.09			K	0.17			LF-UO
1	SPL	PL	2730* 20	1080		5.90	D	2.95		L	2.95			K	5.90			LF-L
382		TCB	M 22* 115			1.93	G	0.33	H	1.60								LFLG
1	SPL	PL	2740* 9	480		2.63	D	1.32		L	1.32			K	2.63			LWEBO
1	SPL	PL	2740* 9	480		2.63			E	1.32	L	1.32		K	2.63			LWEBI
168		TCB	M 22* 65			0.85	G	0.14	H	0.71								LWEB
1	SPL	PL	2740* 9	480		2.63			E	1.32	L	1.32		K	2.63			RWEBI
1	SPL	PL	2740* 9	480		2.63	D	1.32		L	1.32			K	2.63			RWEBO
168		TCB	M 22* 65			0.85	G	0.14	H	0.71								RWEB
10	SPL	PL	180* 15	930		3.35			E	1.67	L	1.67		K	3.35			URIB
120		TCB	M 22* 90			0.61			H	0.61								URIB
4	SPL	PL	180* 17	780		1.12			E	0.56	L	0.56		K	1.12			LRIB
40		TCB	M 22* 95			0.20			H	0.20								LRIB
J4																		
						D	5.89	E	8.97	F	1.76	G	0.83	H	4.92			
						K	33.93	L	16.99									

塗装計算書

(単位:mm,m<sup>2</sup>)

大浜川橋 主桁 G 2 J5																
員数	部材名	材種	断面	長さ	ネット	全面積	塗装面積						備考			
1	SPL	PL	2730* 13	930		5.08			F	2.09	L	2.54	K	5.08	UF-U	
1	SPL	PL	80* 15	930		0.15	D	0.07		L	0.07		K	0.15	UF-LO	
6	SPL	PL	350* 15	930		3.91		E	1.95	L	1.95		K	3.91	UF-LI	
1	SPL	PL	80* 15	930		0.15	D	0.07		L	0.07		K	0.15	UF-LO	
312		TCB	M 22* 90			1.58	G	0.27	H	1.31					UFLG	
1	SPL	PL	80* 24	1080		0.17	D	0.09		L	0.09		K	0.17	LF-UO	
3	SPL	PL	760* 24	1080		4.92		E	2.46	L	2.46		K	4.92	LF-UI	
1	SPL	PL	80* 24	1080		0.17	D	0.09		L	0.09		K	0.17	LF-UO	
1	SPL	PL	2730* 20	1080		5.90	D	2.95		L	2.95		K	5.90	LF-L	
382		TCB	M 22* 120			1.93	G	0.33	H	1.60					LFLG	
1	SPL	PL	2740* 9	480		2.63	D	1.32		L	1.32		K	2.63	LWEBO	
1	SPL	PL	2740* 9	480		2.63		E	1.32	L	1.32		K	2.63	LWEBI	
168		TCB	M 22* 65			0.85	G	0.14	H	0.71					LWEB	
1	SPL	PL	2740* 9	480		2.63		E	1.32	L	1.32		K	2.63	RWEBI	
1	SPL	PL	2740* 9	480		2.63	D	1.32		L	1.32		K	2.63	RWEBO	
168		TCB	M 22* 65			0.85	G	0.14	H	0.71					RWEB	
10	SPL	PL	180* 15	930		3.35		E	1.67	L	1.67		K	3.35	URIB	
120		TCB	M 22* 90			0.61		H	0.61						URIB	
4	SPL	PL	180* 17	780		1.12		E	0.56	L	0.56		K	1.12	LRIB	
40		TCB	M 22* 95			0.20		H	0.20						LRIB	
J5							D	5.91	E	9.28	F	2.09	G	0.88	H	5.14
							K	35.44	L	17.73						

大浜川橋 主桁 G 2 J6															
員数	部材名	材種	断面	長さ	ネット	全面積	塗装面積						備考		
1	SPL	PL	2730* 11	780		4.26			F	1.76	L	2.13	K	4.26	UF-U
1	SPL	PL	80* 13	780		0.12	D	0.06		L	0.06		K	0.12	UF-LO
6	SPL	PL	350* 13	780		3.28		E	1.64	L	1.64		K	3.28	UF-LI
1	SPL	PL	80* 13	780		0.12	D	0.06		L	0.06		K	0.12	UF-LO
260		TCB	M 22* 85			1.32	G	0.22	H	1.09					UFLG
1	FILL	PL	80* 4.5	390		0.06			M	0.06			K	0.06	UF-LO
6	FILL	PL	350* 4.5	390		1.64			M	1.64			K	1.64	UF-LI
1	FILL	PL	80* 4.5	390		0.06			M	0.06			K	0.06	UF-LO
1	SPL	PL	80* 21	930		0.15	D	0.07		L	0.07		K	0.15	LF-UO
3	SPL	PL	760* 21	930		4.24		E	2.12	L	2.12		K	4.24	LF-UI
1	SPL	PL	80* 21	930		0.15	D	0.07		L	0.07		K	0.15	LF-UO
1	SPL	PL	2730* 18	930		5.08	D	2.54		L	2.54		K	5.08	LF-L
324		TCB	M 22* 115			1.64	G	0.28	H	1.36					LFLG
1	FILL	PL	2730* 4.5	465		2.54			M	2.54			K	2.54	LF-L
1	SPL	PL	2740* 9	480		2.63	D	1.32		L	1.32		K	2.63	LWEBO
1	SPL	PL	2740* 9	480		2.63		E	1.32	L	1.32		K	2.63	LWEBI
168		TCB	M 22* 65			0.85	G	0.14	H	0.71					LWEB
1	SPL	PL	2740* 9	480		2.63		E	1.32	L	1.32		K	2.63	RWEBI



塗装計算書

(単位:mm,m<sup>2</sup>)

1	SPL	PL	2740* 9	480		2.63	D	1.32		L	1.32		K	2.63	RWEBO	
168		TCB	M 22* 65			0.85	G	0.14	H	0.71					RWEB	
10	SPL	PL	180* 16	930		3.35			E	1.67	L	1.67		K	3.35	URIB
120		TCB	M 22* 90			0.61			H	0.61					URIB	
4	SPL	PL	180* 17	780		1.12			E	0.56	L	0.56		K	1.12	LRIB
40		TCB	M 22* 95			0.20			H	0.20					LRIB	
J6							D	5.44	E	8.63	F	1.76	G	0.78	H	4.68
							K	36.69	L	16.20	M	4.30				

大浜川橋 主桁 G 2 J7																
員数	部材名	材種	断面	長さ	ネット	全面積	塗装面積								備考	
1	SPL	PL	2730* 9	630		3.44				F	1.42	L	1.72	K	3.44	UF-U
1	SPL	PL	80* 10	630		0.10	D	0.05		L	0.05			K	0.10	UF-LO
6	SPL	PL	350* 10	630		2.65			E	1.32	L	1.32		K	2.65	UF-LI
1	SPL	PL	80* 10	630		0.10	D	0.05		L	0.05			K	0.10	UF-LO
208		TCB	M 22* 75			1.05	G	0.18	H	0.87						UFLG
1	FILL	PL	80* 3.2	315		0.05				M	0.05			K	0.05	UF-LO
6	FILL	PL	350* 3.2	315		1.32				M	1.32			K	1.32	UF-LI
1	FILL	PL	80* 3.2	315		0.05				M	0.05			K	0.05	UF-LO
1	SPL	PL	80* 16	780		0.12	D	0.06		L	0.06			K	0.12	LF-UO
3	SPL	PL	760* 16	780		3.56			E	1.78	L	1.78		K	3.56	LF-UI
1	SPL	PL	80* 16	780		0.12	D	0.06		L	0.06			K	0.12	LF-UO
1	SPL	PL	2730* 14	780		4.26	D	2.13		L	2.13			K	4.26	LF-L
266		TCB	M 22* 100			1.35	G	0.23	H	1.12						LFLG
1	FILL	PL	2730* 9	390		2.13				M	2.13			K	2.13	LF-L
1	SPL	PL	2740* 9	480		2.63	D	1.32		L	1.32			K	2.63	LWEBO
1	SPL	PL	2740* 9	480		2.63			E	1.32	L	1.32		K	2.63	LWEBI
168		TCB	M 22* 65			0.85	G	0.14	H	0.71						LWEB
1	SPL	PL	2740* 9	480		2.63			E	1.32	L	1.32		K	2.63	RWEBI
1	SPL	PL	2740* 9	480		2.63	D	1.32		L	1.32			K	2.63	RWEBO
168		TCB	M 22* 65			0.85	G	0.14	H	0.71						RWEB
10	SPL	PL	155* 13	630		1.95			E	0.98	L	0.98		K	1.95	URIB
80		TCB	M 22* 85			0.40			H	0.40						URIB
5	FILL	PL	155* 3.2	305		0.47				M	0.47			K	0.47	URIB
4	SPL	PL	155* 16	630		0.78			E	0.39	L	0.39		K	0.78	LRIB
32		TCB	M 22* 90			0.16			H	0.16						LRIB
2	FILL	PL	155* 3.2	305		0.19				M	0.19			K	0.19	LRIB
J7							D	4.99	E	7.11	F	1.42	G	0.69	H	3.97
							K	31.81	L	13.82	M	4.21				

塗装計算書

(単位:mm,m<sup>2</sup>)

大浜川橋 主桁 G 2 J8																
員数	部材名	材種	断面	長さ	ネット	全面積	塗装面積							備考		
1	SPL	PL	2730* 9	330		1.80			F	0.74	L	0.90	K	1.80	UF-U	
1	SPL	PL	80* 9	330		0.05	D	0.03		L	0.03		K	0.05	UF-LO	
6	SPL	PL	350* 9	330		1.39		E	0.69	L	0.69		K	1.39	UF-LI	
1	SPL	PL	80* 9	330		0.05	D	0.03		L	0.03		K	0.05	UF-LO	
104		TCB	M 22* 75			0.53	G	0.09	H	0.44					UFLG	
1	FILL	PL	80* 6	165		0.03				M	0.03		K	0.03	UF-LO	
6	FILL	PL	350* 6	165		0.69				M	0.69		K	0.69	UF-LI	
1	FILL	PL	80* 6	165		0.03				M	0.03		K	0.03	UF-LO	
1	SPL	PL	80* 9	330		0.05	D	0.03		L	0.03		K	0.05	LF-UO	
3	SPL	PL	760* 9	330		1.50		E	0.75	L	0.75		K	1.50	LF-UI	
1	SPL	PL	80* 9	330		0.05	D	0.03		L	0.03		K	0.05	LF-UO	
1	SPL	PL	2730* 9	330		1.80	D	0.90		L	0.90		K	1.80	LF-L	
116		TCB	M 22* 80			0.59	G	0.10	H	0.49					LFLG	
1	FILL	PL	2730* 11	165		0.90				M	0.90		K	0.90	LF-L	
1	SPL	PL	2740* 9	480		2.63	D	1.32		L	1.32		K	2.63	LWEBO	
1	SPL	PL	2740* 9	480		2.63		E	1.32	L	1.32		K	2.63	LWEBI	
168		TCB	M 22* 65			0.85	G	0.14	H	0.71					LWEB	
1	SPL	PL	2740* 9	480		2.63		E	1.32	L	1.32		K	2.63	RWEBI	
1	SPL	PL	2740* 9	480		2.63	D	1.32		L	1.32		K	2.63	RWEBO	
168		TCB	M 22* 65			0.85	G	0.14	H	0.71					RWEB	
10	SPL	PL	110* 9	600		1.32		E	0.66	L	0.66		K	1.32	URIB	
40		TCB	M 22* 75			0.20		H	0.20						URIB	
5	FILL	PL	110* 4.5	290		0.32				M	0.32		K	0.32	URIB	
4	SPL	PL	110* 12	740		0.65		E	0.33	L	0.33		K	0.65	LRIB	
20		TCB	M 22* 80			0.10		H	0.10						LRIB	
2	FILL	PL	110* 4.5	360		0.16				M	0.16		K	0.16	LRIB	
J8							D	3.66	E	5.07	F	0.74	G	0.47	H	2.65
							K	21.31	L	9.63	M	2.13				
G 2							A	616.24	B	1180.77	C	137.98	D	39.51	E	58.43
							F	11.01	G	5.45	H	31.96	J	35.88	K	2209.14
							L	111.29	M	19.97						
主桁							A	1253.14	B	2405.43	C	269.78	D	79.98	E	121.16
							F	21.95	G	11.18	H	65.57	J	62.97	K	4506.32
							L	227.76	M	42.10						

塗装計算書

(単位:mm,m<sup>2</sup>)

大浜川橋 横桁 端支点横桁 FE-1																	
員数	部材名	材種	断面	長さ	ネット	全面積	塗装面積						備考				
1	UFLG	PL	310* 12	6606		4.10	A	2.05				J	2.05	K	4.10		
1	WEB	PL	2190* 10	6650		29.13	A	29.13						K	29.13		
1	LFLG	PL	310* 12	6606		4.10	A	4.10						K	4.10		
1	VSTF	PL	130* 10	2189		0.57	A	0.57						K	0.57		
1	VSTF	PL	130* 10	2187		0.57	A	0.57						K	0.57		
1	VSTF	PL	130* 10	1077		0.28	A	0.28						K	0.28		
1	VSTF	PL	130* 10	1075		0.28	A	0.28						K	0.28		
1	HSTF	PL	130* 11	1820		0.47	A	0.47						K	0.47		
1	HSTF	PL	130* 11	2460		0.64	A	0.64						K	0.64		
2	HSTF	PL	130* 11	1820		0.95	A	0.95						K	0.95		
1	HSTF	PL	130* 11	2460		0.64	A	0.64						K	0.64		
1	HSTF	PL	130* 11	1820		0.47	A	0.47						K	0.47		
1	WEB	PL	1103* 9	495		1.09	A	1.09						K	1.09	ESTR	
1	UFLG	PL	220* 12	399	95	0.17	A	0.08				J	0.08	K	0.17	ESTR	
1	LFLG	PL	220* 12	554	90	0.22	A	0.22						K	0.22	ESTR	
1	WEB	PL	1103* 9	495		1.09	A	1.09						K	1.09	ESTR	
1	UFLG	PL	220* 12	399	95	0.17	A	0.08				J	0.08	K	0.17	ESTR	
1	LFLG	PL	220* 12	554	90	0.22	A	0.22						K	0.22	ESTR	
1	SPL	PL	300* 9	425		0.26			D	0.13	L	0.13		K	0.26	UFLG	
2	SPL	PL	120* 9	425		0.20			D	0.10	L	0.10		K	0.20	UFLG	
12		TCB	M 22* 65			0.06					G	0.01	J	0.05		UFLG	
2	SPL	PL	120* 9	425		0.20			D	0.10	L	0.10		K	0.20	LFLG	
1	SPL	PL	300* 9	425		0.26			D	0.13	L	0.13		K	0.26	LFLG	
12		TCB	M 22* 65			0.06					G	0.06				LFLG	
1	SPL	PL	2046* 9	315		1.29			D	0.64	L	0.64		K	1.29	WEB	
1	SPL	PL	2046* 9	315		1.29			D	0.64	L	0.64		K	1.29	WEB	
84		TCB	M 22* 65			0.43					G	0.43				WEB	
1	SPL	PL	300* 9	425		0.26			D	0.13	L	0.13		K	0.26	UFLG	
2	SPL	PL	120* 9	425		0.20			D	0.10	L	0.10		K	0.20	UFLG	
12		TCB	M 22* 65			0.06					G	0.01	J	0.05		UFLG	
2	SPL	PL	120* 9	425		0.20			D	0.10	L	0.10		K	0.20	LFLG	
1	SPL	PL	300* 9	425		0.26			D	0.13	L	0.13		K	0.26	LFLG	
12		TCB	M 22* 65			0.06					G	0.06				LFLG	
1	SPL	PL	2046* 9	315		1.29			D	0.64	L	0.64		K	1.29	WEB	
1	SPL	PL	2046* 9	315		1.29			D	0.64	L	0.64		K	1.29	WEB	
84		TCB	M 22* 65			0.43					G	0.43				WEB	
7	ROD	RB	16	600		0.21								K	0.21		
FE-1							A	42.93	D	3.48	G	1.00	J	2.31	K	52.37	
							L	3.48									

塗装計算書

(単位:mm,m<sup>2</sup>)

大浜川橋 横桁 端支点横桁 FE-2																	
員数	部材名	材種	断面	長さ	ネット	全面積	塗装面積						備考				
1	UFLG	PL	380* 16	6347		4.82	A	2.41				J	2.41	K	4.82		
1	WEB	PL	2186* 10	6396		27.96	A	27.96						K	27.96		
1	LFLG	PL	380* 16	6347		4.82	A	4.82						K	4.82		
1	VSTF	PL	130* 10	2185		0.57	A	0.57						K	0.57		
1	VSTF	PL	130* 10	2183		0.57	A	0.57						K	0.57		
1	VSTF	PL	130* 10	1077		0.28	A	0.28						K	0.28		
1	VSTF	PL	130* 10	1075		0.28	A	0.28						K	0.28		
1	HSTF	PL	130* 11	1735		0.45	A	0.45						K	0.45		
1	HSTF	PL	130* 11	2375		0.62	A	0.62						K	0.62		
2	HSTF	PL	130* 11	1735		0.90	A	0.90						K	0.90		
1	HSTF	PL	130* 11	2375		0.62	A	0.62						K	0.62		
1	HSTF	PL	130* 11	1735		0.45	A	0.45						K	0.45		
1	WEB	PL	1103* 9	495		1.09	A	1.09						K	1.09	ESTR	
1	UFLG	PL	220* 12	210		0.09	A	0.05				J	0.05	K	0.09	ESTR	
1	LFLG	PL	220* 12	395		0.17	A	0.17						K	0.17	ESTR	
1	WEB	PL	1103* 9	495		1.09	A	1.09						K	1.09	ESTR	
1	UFLG	PL	220* 12	210		0.09	A	0.05				J	0.05	K	0.09	ESTR	
1	LFLG	PL	220* 12	395		0.17	A	0.17						K	0.17	ESTR	
1	SPL	PL	370* 9	315		0.23			D	0.12	L	0.12		K	0.23	UFLG	
2	SPL	PL	160* 9	315		0.20			D	0.10	L	0.10		K	0.20	UFLG	
16		TCB	M 22* 70			0.08					G	0.01	J	0.07		UFLG	
2	SPL	PL	160* 9	315		0.20			D	0.10	L	0.10		K	0.20	LFLG	
1	SPL	PL	370* 9	315		0.23			D	0.12	L	0.12		K	0.23	LFLG	
16		TCB	M 22* 70			0.08					G	0.08				LFLG	
1	SPL	PL	2047* 9	315		1.29			D	0.64	L	0.64		K	1.29	WEB	
1	SPL	PL	2047* 9	315		1.29			D	0.64	L	0.64		K	1.29	WEB	
84		TCB	M 22* 65			0.43					G	0.43				WEB	
1	SPL	PL	370* 9	315		0.23			D	0.12	L	0.12		K	0.23	UFLG	
2	SPL	PL	160* 9	315		0.20			D	0.10	L	0.10		K	0.20	UFLG	
16		TCB	M 22* 70			0.08					G	0.01	J	0.07		UFLG	
2	SPL	PL	160* 9	315		0.20			D	0.10	L	0.10		K	0.20	LFLG	
1	SPL	PL	370* 9	315		0.23			D	0.12	L	0.12		K	0.23	LFLG	
16		TCB	M 22* 70			0.08					G	0.08				LFLG	
1	SPL	PL	2047* 9	315		1.29			D	0.64	L	0.64		K	1.29	WEB	
1	SPL	PL	2047* 9	315		1.29			D	0.64	L	0.64		K	1.29	WEB	
84		TCB	M 22* 65			0.43					G	0.43				WEB	
7	ROD	RB	16	600		0.21								K	0.21		
FE-2							A	42.55	D	3.44	G	1.04	J	2.65	K	52.13	
							L	3.44									
端支点横桁							A	85.48	D	6.92	G	2.04	J	4.96	K	104.50	
							L	6.92									

塗装計算書

(単位:mm,m<sup>2</sup>)

大浜川橋 横桁 中間横桁 FI-1																	
員数	部材名	材種	断面	長さ	ネット	全面積	塗装面積							備考			
1	UFLG	PL	290* 11	6347		3.68	A	1.84	B	1.71		J	0.13	K	3.68		
1	WEB	PL	2191* 10	6396		28.03	A	28.03						K	28.03		
1	LFLG	PL	290* 11	6347		3.68	A	3.68						K	3.68		
2	VSTF	PL	130* 10	2190		1.14	A	1.14						K	1.14		
2	VSTF	PL	130* 10	2188		1.14	A	1.14						K	1.14		
1	HSTF	PL	130* 11	1735		0.45	A	0.45						K	0.45		
1	HSTF	PL	130* 11	2375		0.62	A	0.62						K	0.62		
2	HSTF	PL	130* 11	1735		0.90	A	0.90						K	0.90		
1	HSTF	PL	130* 11	2375		0.62	A	0.62						K	0.62		
1	HSTF	PL	130* 11	1735		0.45	A	0.45						K	0.45		
1		PL	100* 10	570		0.11	A	0.11						K	0.11		
1		PL	90* 10	822		0.15	A	0.15						K	0.15		
1		PL	90* 10	839		0.15	A	0.15						K	0.15		
1		PL	100* 10	570		0.11	A	0.11						K	0.11		
1		PL	90* 10	822		0.15	A	0.15						K	0.15		
1		PL	90* 10	839		0.15	A	0.15						K	0.15		
1		PL	100* 10	570		0.11	A	0.11						K	0.11		
1		PL	90* 10	822		0.15	A	0.15						K	0.15		
1		PL	90* 10	839		0.15	A	0.15						K	0.15		
2		RB	16	600		0.06	A	0.06						K	0.06		
2		RB	16	600		0.06	A	0.06						K	0.06		
1	SPL	PL	280* 9	445		0.25			D	0.12	L	0.12		K	0.25	UFLG	
2	SPL	PL	110* 9	445		0.20			D	0.10	L	0.10		K	0.20	UFLG	
12		TCB	M 22* 65			0.06					G	0.06				UFLG	
2	SPL	PL	110* 9	445		0.20			D	0.10	L	0.10		K	0.20	LFLG	
1	SPL	PL	280* 9	445		0.25			D	0.12	L	0.12		K	0.25	LFLG	
12		TCB	M 22* 65			0.06					G	0.06				LFLG	
1	SPL	PL	2046* 9	315		1.29			D	0.64	L	0.64		K	1.29	WEB	
1	SPL	PL	2046* 9	315		1.29			D	0.64	L	0.64		K	1.29	WEB	
84		TCB	M 22* 65			0.43					G	0.43				WEB	
1	SPL	PL	280* 9	445		0.25			D	0.12	L	0.12		K	0.25	UFLG	
2	SPL	PL	110* 9	445		0.20			D	0.10	L	0.10		K	0.20	UFLG	
12		TCB	M 22* 65			0.06					G	0.06				UFLG	
2	SPL	PL	110* 9	445		0.20			D	0.10	L	0.10		K	0.20	LFLG	
1	SPL	PL	280* 9	445		0.25			D	0.12	L	0.12		K	0.25	LFLG	
12		TCB	M 22* 65			0.06					G	0.06				LFLG	
1	SPL	PL	2046* 9	315		1.29			D	0.64	L	0.64		K	1.29	WEB	
1	SPL	PL	2046* 9	315		1.29			D	0.64	L	0.64		K	1.29	WEB	
84		TCB	M 22* 65			0.43					G	0.43				WEB	
FI-1							A	40.22	B	1.71	D	3.44	G	1.10	J	0.13	
							K	49.02	L	3.44							

塗装計算書

(単位:mm,m<sup>2</sup>)

大浜川橋 横桁 中間横桁 FI-2																	
員数	部材名	材種	断面	長さ	ネット	全面積	塗装面積						備考				
1	UFLG	PL	290* 11	6347		3.68	A	1.84	B	1.71		J	0.13	K	3.68		
1	WEB	PL	2191* 10	6396		28.03	A	28.03						K	28.03		
1	LFLG	PL	290* 11	6347		3.68	A	3.68						K	3.68		
2	VSTF	PL	130* 10	2190		1.14	A	1.14						K	1.14		
2	VSTF	PL	130* 10	2188		1.14	A	1.14						K	1.14		
1	HSTF	PL	130* 11	1735		0.45	A	0.45						K	0.45		
1	HSTF	PL	130* 11	2375		0.62	A	0.62						K	0.62		
2	HSTF	PL	130* 11	1735		0.90	A	0.90						K	0.90		
1	HSTF	PL	130* 11	2375		0.62	A	0.62						K	0.62		
1	HSTF	PL	130* 11	1735		0.45	A	0.45						K	0.45		
1		PL	100* 10	570		0.11	A	0.11						K	0.11		
1		PL	90* 10	822		0.15	A	0.15						K	0.15		
1		PL	90* 10	839		0.15	A	0.15						K	0.15		
1		PL	100* 10	570		0.11	A	0.11						K	0.11		
1		PL	90* 10	822		0.15	A	0.15						K	0.15		
1		PL	90* 10	839		0.15	A	0.15						K	0.15		
1		PL	100* 10	570		0.11	A	0.11						K	0.11		
1		PL	90* 10	822		0.15	A	0.15						K	0.15		
1		PL	90* 10	839		0.15	A	0.15						K	0.15		
2		RB	16	600		0.06	A	0.06						K	0.06		
2		RB	16	600		0.06	A	0.06						K	0.06		
1	SPL	PL	280* 9	445		0.25			D	0.12	L	0.12		K	0.25	UFLG	
2	SPL	PL	110* 9	445		0.20			D	0.10	L	0.10		K	0.20	UFLG	
12		TCB	M 22* 65			0.06					G	0.06				UFLG	
2	SPL	PL	110* 9	445		0.20			D	0.10	L	0.10		K	0.20	LFLG	
1	SPL	PL	280* 9	445		0.25			D	0.12	L	0.12		K	0.25	LFLG	
12		TCB	M 22* 65			0.06					G	0.06				LFLG	
1	SPL	PL	2046* 9	315		1.29			D	0.64	L	0.64		K	1.29	WEB	
1	SPL	PL	2046* 9	315		1.29			D	0.64	L	0.64		K	1.29	WEB	
84		TCB	M 22* 65			0.43					G	0.43				WEB	
1	SPL	PL	280* 9	445		0.25			D	0.12	L	0.12		K	0.25	UFLG	
2	SPL	PL	110* 9	445		0.20			D	0.10	L	0.10		K	0.20	UFLG	
12		TCB	M 22* 65			0.06					G	0.06				UFLG	
2	SPL	PL	110* 9	445		0.20			D	0.10	L	0.10		K	0.20	LFLG	
1	SPL	PL	280* 9	445		0.25			D	0.12	L	0.12		K	0.25	LFLG	
12		TCB	M 22* 65			0.06					G	0.06				LFLG	
1	SPL	PL	2046* 9	315		1.29			D	0.64	L	0.64		K	1.29	WEB	
1	SPL	PL	2046* 9	315		1.29			D	0.64	L	0.64		K	1.29	WEB	
84		TCB	M 22* 65			0.43					G	0.43				WEB	
FI-2							A	40.22	B	1.71	D	3.44	G	1.10	J	0.13	
							K	49.02	L	3.44							

塗装計算書

(単位:mm,m<sup>2</sup>)

大浜川橋 横桁 中間横桁 FI-3																	
員数	部材名	材種	断面	長さ	ネット	全面積	塗装面積						備考				
1	UFLG	PL	290* 11	6347		3.68	A	1.84	B	1.71		J	0.13	K	3.68		
1	WEB	PL	2191* 10	6396		28.03	A	28.03						K	28.03		
1	LFLG	PL	290* 11	6347		3.68	A	3.68						K	3.68		
2	VSTF	PL	130* 10	2190		1.14	A	1.14						K	1.14		
2	VSTF	PL	130* 10	2188		1.14	A	1.14						K	1.14		
1	HSTF	PL	130* 11	1735		0.45	A	0.45						K	0.45		
1	HSTF	PL	130* 11	2375		0.62	A	0.62						K	0.62		
2	HSTF	PL	130* 11	1735		0.90	A	0.90						K	0.90		
1	HSTF	PL	130* 11	2375		0.62	A	0.62						K	0.62		
1	HSTF	PL	130* 11	1735		0.45	A	0.45						K	0.45		
1		PL	100* 10	570		0.11	A	0.11						K	0.11		
1		PL	90* 10	822		0.15	A	0.15						K	0.15		
1		PL	90* 10	839		0.15	A	0.15						K	0.15		
1		PL	100* 10	570		0.11	A	0.11						K	0.11		
1		PL	90* 10	822		0.15	A	0.15						K	0.15		
1		PL	90* 10	839		0.15	A	0.15						K	0.15		
1		PL	100* 10	570		0.11	A	0.11						K	0.11		
1		PL	90* 10	822		0.15	A	0.15						K	0.15		
1		PL	90* 10	839		0.15	A	0.15						K	0.15		
2		RB	16	600		0.06	A	0.06						K	0.06		
2		RB	16	600		0.06	A	0.06						K	0.06		
1	SPL	PL	280* 9	445		0.25			D	0.12	L	0.12		K	0.25	UFLG	
2	SPL	PL	110* 9	445		0.20			D	0.10	L	0.10		K	0.20	UFLG	
12		TCB	M 22* 65			0.06					G	0.06				UFLG	
2	SPL	PL	110* 9	445		0.20			D	0.10	L	0.10		K	0.20	LFLG	
1	SPL	PL	280* 9	445		0.25			D	0.12	L	0.12		K	0.25	LFLG	
12		TCB	M 22* 65			0.06					G	0.06				LFLG	
1	SPL	PL	2046* 9	315		1.29			D	0.64	L	0.64		K	1.29	WEB	
1	SPL	PL	2046* 9	315		1.29			D	0.64	L	0.64		K	1.29	WEB	
84		TCB	M 22* 65			0.43					G	0.43				WEB	
1	SPL	PL	280* 9	445		0.25			D	0.12	L	0.12		K	0.25	UFLG	
2	SPL	PL	110* 9	445		0.20			D	0.10	L	0.10		K	0.20	UFLG	
12		TCB	M 22* 65			0.06					G	0.06				UFLG	
2	SPL	PL	110* 9	445		0.20			D	0.10	L	0.10		K	0.20	LFLG	
1	SPL	PL	280* 9	445		0.25			D	0.12	L	0.12		K	0.25	LFLG	
12		TCB	M 22* 65			0.06					G	0.06				LFLG	
1	SPL	PL	2046* 9	315		1.29			D	0.64	L	0.64		K	1.29	WEB	
1	SPL	PL	2046* 9	315		1.29			D	0.64	L	0.64		K	1.29	WEB	
84		TCB	M 22* 65			0.43					G	0.43				WEB	
FI-3							A	40.22	B	1.71	D	3.44	G	1.10	J	0.13	
							K	49.02	L	3.44							

塗装計算書

(単位:mm,m<sup>2</sup>)

大浜川橋 横桁 中間横桁 FI-4																	
員数	部材名	材種	断面	長さ	ネット	全面積	塗装面積						備考				
1	UFLG	PL	290* 11	6347		3.68	A	1.84	B	1.71		J	0.13	K	3.68		
1	WEB	PL	2191* 10	6396		28.03	A	28.03						K	28.03		
1	LFLG	PL	290* 11	6347		3.68	A	3.68						K	3.68		
2	VSTF	PL	130* 10	2190		1.14	A	1.14						K	1.14		
2	VSTF	PL	130* 10	2188		1.14	A	1.14						K	1.14		
1	HSTF	PL	130* 11	1735		0.45	A	0.45						K	0.45		
1	HSTF	PL	130* 11	2375		0.62	A	0.62						K	0.62		
2	HSTF	PL	130* 11	1735		0.90	A	0.90						K	0.90		
1	HSTF	PL	130* 11	2375		0.62	A	0.62						K	0.62		
1	HSTF	PL	130* 11	1735		0.45	A	0.45						K	0.45		
1		PL	100* 10	570		0.11	A	0.11						K	0.11		
1		PL	90* 10	822		0.15	A	0.15						K	0.15		
1		PL	90* 10	839		0.15	A	0.15						K	0.15		
1		PL	100* 10	570		0.11	A	0.11						K	0.11		
1		PL	90* 10	822		0.15	A	0.15						K	0.15		
1		PL	90* 10	839		0.15	A	0.15						K	0.15		
1		PL	100* 10	570		0.11	A	0.11						K	0.11		
1		PL	90* 10	822		0.15	A	0.15						K	0.15		
1		PL	90* 10	839		0.15	A	0.15						K	0.15		
2		RB	16	600		0.06	A	0.06						K	0.06		
2		RB	16	600		0.06	A	0.06						K	0.06		
1	SPL	PL	280* 9	445		0.25			D	0.12	L	0.12		K	0.25	UFLG	
2	SPL	PL	110* 9	445		0.20			D	0.10	L	0.10		K	0.20	UFLG	
12		TCB	M 22* 65			0.06					G	0.06				UFLG	
2	SPL	PL	110* 9	445		0.20			D	0.10	L	0.10		K	0.20	LFLG	
1	SPL	PL	280* 9	445		0.25			D	0.12	L	0.12		K	0.25	LFLG	
12		TCB	M 22* 65			0.06					G	0.06				LFLG	
1	SPL	PL	2046* 9	315		1.29			D	0.64	L	0.64		K	1.29	WEB	
1	SPL	PL	2046* 9	315		1.29			D	0.64	L	0.64		K	1.29	WEB	
84		TCB	M 22* 65			0.43					G	0.43				WEB	
1	SPL	PL	280* 9	445		0.25			D	0.12	L	0.12		K	0.25	UFLG	
2	SPL	PL	110* 9	445		0.20			D	0.10	L	0.10		K	0.20	UFLG	
12		TCB	M 22* 65			0.06					G	0.06				UFLG	
2	SPL	PL	110* 9	445		0.20			D	0.10	L	0.10		K	0.20	LFLG	
1	SPL	PL	280* 9	445		0.25			D	0.12	L	0.12		K	0.25	LFLG	
12		TCB	M 22* 65			0.06					G	0.06				LFLG	
1	SPL	PL	2046* 9	315		1.29			D	0.64	L	0.64		K	1.29	WEB	
1	SPL	PL	2046* 9	315		1.29			D	0.64	L	0.64		K	1.29	WEB	
84		TCB	M 22* 65			0.43					G	0.43				WEB	
FI-4							A	40.22	B	1.71	D	3.44	G	1.10	J	0.13	
							K	49.02	L	3.44							



塗装計算書

(単位:mm,m<sup>2</sup>)

大浜川橋 横桁 中間横桁 FI-5																	
員数	部材名	材種	断面	長さ	ネット	全面積	塗装面積						備考				
1	UFLG	PL	290* 11	6347		3.68	A	1.84	B	1.71		J	0.13	K	3.68		
1	WEB	PL	2191* 10	6396		28.03	A	28.03						K	28.03		
1	LFLG	PL	290* 11	6347		3.68	A	3.68						K	3.68		
2	VSTF	PL	130* 10	2190		1.14	A	1.14						K	1.14		
2	VSTF	PL	130* 10	2188		1.14	A	1.14						K	1.14		
1	HSTF	PL	130* 11	1735		0.45	A	0.45						K	0.45		
1	HSTF	PL	130* 11	2375		0.62	A	0.62						K	0.62		
2	HSTF	PL	130* 11	1735		0.90	A	0.90						K	0.90		
1	HSTF	PL	130* 11	2375		0.62	A	0.62						K	0.62		
1	HSTF	PL	130* 11	1735		0.45	A	0.45						K	0.45		
1		PL	100* 10	570		0.11	A	0.11						K	0.11		
1		PL	90* 10	822		0.15	A	0.15						K	0.15		
1		PL	90* 10	839		0.15	A	0.15						K	0.15		
1		PL	100* 10	570		0.11	A	0.11						K	0.11		
1		PL	90* 10	822		0.15	A	0.15						K	0.15		
1		PL	90* 10	839		0.15	A	0.15						K	0.15		
1		PL	100* 10	570		0.11	A	0.11						K	0.11		
1		PL	90* 10	822		0.15	A	0.15						K	0.15		
1		PL	90* 10	839		0.15	A	0.15						K	0.15		
2		RB	16	600		0.06	A	0.06						K	0.06		
2		RB	16	600		0.06	A	0.06						K	0.06		
1	SPL	PL	280* 9	445		0.25			D	0.12	L	0.12		K	0.25	UFLG	
2	SPL	PL	110* 9	445		0.20			D	0.10	L	0.10		K	0.20	UFLG	
12		TCB	M 22* 65			0.06					G	0.06				UFLG	
2	SPL	PL	110* 9	445		0.20			D	0.10	L	0.10		K	0.20	LFLG	
1	SPL	PL	280* 9	445		0.25			D	0.12	L	0.12		K	0.25	LFLG	
12		TCB	M 22* 65			0.06					G	0.06				LFLG	
1	SPL	PL	2046* 9	315		1.29			D	0.64	L	0.64		K	1.29	WEB	
1	SPL	PL	2046* 9	315		1.29			D	0.64	L	0.64		K	1.29	WEB	
84		TCB	M 22* 65			0.43					G	0.43				WEB	
1	SPL	PL	280* 9	445		0.25			D	0.12	L	0.12		K	0.25	UFLG	
2	SPL	PL	110* 9	445		0.20			D	0.10	L	0.10		K	0.20	UFLG	
12		TCB	M 22* 65			0.06					G	0.06				UFLG	
2	SPL	PL	110* 9	445		0.20			D	0.10	L	0.10		K	0.20	LFLG	
1	SPL	PL	280* 9	445		0.25			D	0.12	L	0.12		K	0.25	LFLG	
12		TCB	M 22* 65			0.06					G	0.06				LFLG	
1	SPL	PL	2046* 9	315		1.29			D	0.64	L	0.64		K	1.29	WEB	
1	SPL	PL	2046* 9	315		1.29			D	0.64	L	0.64		K	1.29	WEB	
84		TCB	M 22* 65			0.43					G	0.43				WEB	
FI-5							A	40.22	B	1.71	D	3.44	G	1.10	J	0.13	
							K	49.02	L	3.44							

塗装計算書

(単位:mm,m<sup>2</sup>)

大浜川橋 横桁 中間横桁 FI-6																	
員数	部材名	材種	断面	長さ	ネット	全面積	塗装面積						備考				
1	UFLG	PL	290* 11	6347		3.68	A	1.84	B	1.71		J	0.13	K	3.68		
1	WEB	PL	2191* 10	6396		28.03	A	28.03						K	28.03		
1	LFLG	PL	290* 11	6347		3.68	A	3.68						K	3.68		
2	VSTF	PL	130* 10	2190		1.14	A	1.14						K	1.14		
2	VSTF	PL	130* 10	2188		1.14	A	1.14						K	1.14		
1	HSTF	PL	130* 11	1735		0.45	A	0.45						K	0.45		
1	HSTF	PL	130* 11	2375		0.62	A	0.62						K	0.62		
2	HSTF	PL	130* 11	1735		0.90	A	0.90						K	0.90		
1	HSTF	PL	130* 11	2375		0.62	A	0.62						K	0.62		
1	HSTF	PL	130* 11	1735		0.45	A	0.45						K	0.45		
1		PL	100* 10	570		0.11	A	0.11						K	0.11		
1		PL	90* 10	822		0.15	A	0.15						K	0.15		
1		PL	90* 10	839		0.15	A	0.15						K	0.15		
1		PL	100* 10	570		0.11	A	0.11						K	0.11		
1		PL	90* 10	822		0.15	A	0.15						K	0.15		
1		PL	90* 10	839		0.15	A	0.15						K	0.15		
1		PL	100* 10	570		0.11	A	0.11						K	0.11		
1		PL	90* 10	822		0.15	A	0.15						K	0.15		
1		PL	90* 10	839		0.15	A	0.15						K	0.15		
2		RB	16	600		0.06	A	0.06						K	0.06		
2		RB	16	600		0.06	A	0.06						K	0.06		
1	SPL	PL	280* 9	445		0.25			D	0.12	L	0.12		K	0.25	UFLG	
2	SPL	PL	110* 9	445		0.20			D	0.10	L	0.10		K	0.20	UFLG	
12		TCB	M 22* 65			0.06					G	0.06				UFLG	
2	SPL	PL	110* 9	445		0.20			D	0.10	L	0.10		K	0.20	LFLG	
1	SPL	PL	280* 9	445		0.25			D	0.12	L	0.12		K	0.25	LFLG	
12		TCB	M 22* 65			0.06					G	0.06				LFLG	
1	SPL	PL	2046* 9	315		1.29			D	0.64	L	0.64		K	1.29	WEB	
1	SPL	PL	2046* 9	315		1.29			D	0.64	L	0.64		K	1.29	WEB	
84		TCB	M 22* 65			0.43					G	0.43				WEB	
1	SPL	PL	280* 9	445		0.25			D	0.12	L	0.12		K	0.25	UFLG	
2	SPL	PL	110* 9	445		0.20			D	0.10	L	0.10		K	0.20	UFLG	
12		TCB	M 22* 65			0.06					G	0.06				UFLG	
2	SPL	PL	110* 9	445		0.20			D	0.10	L	0.10		K	0.20	LFLG	
1	SPL	PL	280* 9	445		0.25			D	0.12	L	0.12		K	0.25	LFLG	
12		TCB	M 22* 65			0.06					G	0.06				LFLG	
1	SPL	PL	2046* 9	315		1.29			D	0.64	L	0.64		K	1.29	WEB	
1	SPL	PL	2046* 9	315		1.29			D	0.64	L	0.64		K	1.29	WEB	
84		TCB	M 22* 65			0.43					G	0.43				WEB	
FI-6							A	40.22	B	1.71	D	3.44	G	1.10	J	0.13	
							K	49.02	L	3.44							

塗装計算書

(単位:mm,m<sup>2</sup>)

大浜川橋 横桁 中間横桁 FI-7																	
員数	部材名	材種	断面	長さ	ネット	全面積	塗装面積							備考			
1	UFLG	PL	290* 11	6347		3.68	A	1.84	B	1.71		J	0.13	K	3.68		
1	WEB	PL	2191* 10	6396		28.03	A	28.03						K	28.03		
1	LFLG	PL	290* 11	6347		3.68	A	3.68						K	3.68		
2	VSTF	PL	130* 10	2190		1.14	A	1.14						K	1.14		
2	VSTF	PL	130* 10	2188		1.14	A	1.14						K	1.14		
1	HSTF	PL	130* 11	1735		0.45	A	0.45						K	0.45		
1	HSTF	PL	130* 11	2375		0.62	A	0.62						K	0.62		
2	HSTF	PL	130* 11	1735		0.90	A	0.90						K	0.90		
1	HSTF	PL	130* 11	2375		0.62	A	0.62						K	0.62		
1	HSTF	PL	130* 11	1735		0.45	A	0.45						K	0.45		
1		PL	100* 10	570		0.11	A	0.11						K	0.11		
1		PL	90* 10	822		0.15	A	0.15						K	0.15		
1		PL	90* 10	839		0.15	A	0.15						K	0.15		
1		PL	100* 10	570		0.11	A	0.11						K	0.11		
1		PL	90* 10	822		0.15	A	0.15						K	0.15		
1		PL	90* 10	839		0.15	A	0.15						K	0.15		
1		PL	100* 10	570		0.11	A	0.11						K	0.11		
1		PL	90* 10	822		0.15	A	0.15						K	0.15		
1		PL	90* 10	839		0.15	A	0.15						K	0.15		
2		RB	16	600		0.06	A	0.06						K	0.06		
2		RB	16	600		0.06	A	0.06						K	0.06		
1	SPL	PL	280* 9	445		0.25			D	0.12	L	0.12		K	0.25	UFLG	
2	SPL	PL	110* 9	445		0.20			D	0.10	L	0.10		K	0.20	UFLG	
12		TCB	M 22* 65			0.06					G	0.06				UFLG	
2	SPL	PL	110* 9	445		0.20			D	0.10	L	0.10		K	0.20	LFLG	
1	SPL	PL	280* 9	445		0.25			D	0.12	L	0.12		K	0.25	LFLG	
12		TCB	M 22* 65			0.06					G	0.06				LFLG	
1	SPL	PL	2046* 9	315		1.29			D	0.64	L	0.64		K	1.29	WEB	
1	SPL	PL	2046* 9	315		1.29			D	0.64	L	0.64		K	1.29	WEB	
84		TCB	M 22* 65			0.43					G	0.43				WEB	
1	SPL	PL	280* 9	445		0.25			D	0.12	L	0.12		K	0.25	UFLG	
2	SPL	PL	110* 9	445		0.20			D	0.10	L	0.10		K	0.20	UFLG	
12		TCB	M 22* 65			0.06					G	0.06				UFLG	
2	SPL	PL	110* 9	445		0.20			D	0.10	L	0.10		K	0.20	LFLG	
1	SPL	PL	280* 9	445		0.25			D	0.12	L	0.12		K	0.25	LFLG	
12		TCB	M 22* 65			0.06					G	0.06				LFLG	
1	SPL	PL	2046* 9	315		1.29			D	0.64	L	0.64		K	1.29	WEB	
1	SPL	PL	2046* 9	315		1.29			D	0.64	L	0.64		K	1.29	WEB	
84		TCB	M 22* 65			0.43					G	0.43				WEB	
FI-7							A	40.22	B	1.71	D	3.44	G	1.10	J	0.13	
							K	49.02	L	3.44							

塗装計算書

(単位:mm,m<sup>2</sup>)

大浜川橋 横桁 中間横桁 FI-8																	
員数	部材名	材種	断面	長さ	ネット	全面積	塗装面積						備考				
1	UFLG	PL	290* 11	6347		3.68	A	1.84	B	1.71		J	0.13	K	3.68		
1	WEB	PL	2191* 10	6396		28.03	A	28.03						K	28.03		
1	LFLG	PL	290* 11	6347		3.68	A	3.68						K	3.68		
2	VSTF	PL	130* 10	2190		1.14	A	1.14						K	1.14		
2	VSTF	PL	130* 10	2188		1.14	A	1.14						K	1.14		
1	HSTF	PL	130* 11	1735		0.45	A	0.45						K	0.45		
1	HSTF	PL	130* 11	2375		0.62	A	0.62						K	0.62		
2	HSTF	PL	130* 11	1735		0.90	A	0.90						K	0.90		
1	HSTF	PL	130* 11	2375		0.62	A	0.62						K	0.62		
1	HSTF	PL	130* 11	1735		0.45	A	0.45						K	0.45		
1		PL	100* 10	570		0.11	A	0.11						K	0.11		
1		PL	90* 10	822		0.15	A	0.15						K	0.15		
1		PL	90* 10	839		0.15	A	0.15						K	0.15		
1		PL	100* 10	570		0.11	A	0.11						K	0.11		
1		PL	90* 10	822		0.15	A	0.15						K	0.15		
1		PL	90* 10	839		0.15	A	0.15						K	0.15		
1		PL	100* 10	570		0.11	A	0.11						K	0.11		
1		PL	90* 10	822		0.15	A	0.15						K	0.15		
1		PL	90* 10	839		0.15	A	0.15						K	0.15		
2		RB	16	600		0.06	A	0.06						K	0.06		
2		RB	16	600		0.06	A	0.06						K	0.06		
1	SPL	PL	280* 9	445		0.25			D	0.12	L	0.12		K	0.25	UFLG	
2	SPL	PL	110* 9	445		0.20			D	0.10	L	0.10		K	0.20	UFLG	
12		TCB	M 22* 65			0.06					G	0.06				UFLG	
2	SPL	PL	110* 9	445		0.20			D	0.10	L	0.10		K	0.20	LFLG	
1	SPL	PL	280* 9	445		0.25			D	0.12	L	0.12		K	0.25	LFLG	
12		TCB	M 22* 65			0.06					G	0.06				LFLG	
1	SPL	PL	2046* 9	315		1.29			D	0.64	L	0.64		K	1.29	WEB	
1	SPL	PL	2046* 9	315		1.29			D	0.64	L	0.64		K	1.29	WEB	
84		TCB	M 22* 65			0.43					G	0.43				WEB	
1	SPL	PL	280* 9	445		0.25			D	0.12	L	0.12		K	0.25	UFLG	
2	SPL	PL	110* 9	445		0.20			D	0.10	L	0.10		K	0.20	UFLG	
12		TCB	M 22* 65			0.06					G	0.06				UFLG	
2	SPL	PL	110* 9	445		0.20			D	0.10	L	0.10		K	0.20	LFLG	
1	SPL	PL	280* 9	445		0.25			D	0.12	L	0.12		K	0.25	LFLG	
12		TCB	M 22* 65			0.06					G	0.06				LFLG	
1	SPL	PL	2046* 9	315		1.29			D	0.64	L	0.64		K	1.29	WEB	
1	SPL	PL	2046* 9	315		1.29			D	0.64	L	0.64		K	1.29	WEB	
84		TCB	M 22* 65			0.43					G	0.43				WEB	
FI-8							A	40.22	B	1.71	D	3.44	G	1.10	J	0.13	
							K	49.02	L	3.44							

塗装計算書

(単位:mm,m<sup>2</sup>)

大浜川橋 横桁 中間横桁 FI-9																	
員数	部材名	材種	断面	長さ	ネット	全面積	塗装面積							備考			
1	UFLG	PL	290* 11	6347		3.68	A	1.84	B	1.71		J	0.13	K	3.68		
1	WEB	PL	2191* 10	6396		28.03	A	28.03						K	28.03		
1	LFLG	PL	290* 11	6347		3.68	A	3.68						K	3.68		
2	VSTF	PL	130* 10	2190		1.14	A	1.14						K	1.14		
2	VSTF	PL	130* 10	2188		1.14	A	1.14						K	1.14		
1	HSTF	PL	130* 11	1735		0.45	A	0.45						K	0.45		
1	HSTF	PL	130* 11	2375		0.62	A	0.62						K	0.62		
2	HSTF	PL	130* 11	1735		0.90	A	0.90						K	0.90		
1	HSTF	PL	130* 11	2375		0.62	A	0.62						K	0.62		
1	HSTF	PL	130* 11	1735		0.45	A	0.45						K	0.45		
1		PL	100* 10	570		0.11	A	0.11						K	0.11		
1		PL	90* 10	822		0.15	A	0.15						K	0.15		
1		PL	90* 10	839		0.15	A	0.15						K	0.15		
1		PL	100* 10	570		0.11	A	0.11						K	0.11		
1		PL	90* 10	822		0.15	A	0.15						K	0.15		
1		PL	90* 10	839		0.15	A	0.15						K	0.15		
1		PL	100* 10	570		0.11	A	0.11						K	0.11		
1		PL	90* 10	822		0.15	A	0.15						K	0.15		
1		PL	90* 10	839		0.15	A	0.15						K	0.15		
2		RB	16	600		0.06	A	0.06						K	0.06		
2		RB	16	600		0.06	A	0.06						K	0.06		
1	SPL	PL	280* 9	445		0.25			D	0.12	L	0.12		K	0.25	UFLG	
2	SPL	PL	110* 9	445		0.20			D	0.10	L	0.10		K	0.20	UFLG	
12		TCB	M 22* 65			0.06					G	0.06				UFLG	
2	SPL	PL	110* 9	445		0.20			D	0.10	L	0.10		K	0.20	LFLG	
1	SPL	PL	280* 9	445		0.25			D	0.12	L	0.12		K	0.25	LFLG	
12		TCB	M 22* 65			0.06					G	0.06				LFLG	
1	SPL	PL	2046* 9	315		1.29			D	0.64	L	0.64		K	1.29	WEB	
1	SPL	PL	2046* 9	315		1.29			D	0.64	L	0.64		K	1.29	WEB	
84		TCB	M 22* 65			0.43					G	0.43				WEB	
1	SPL	PL	280* 9	445		0.25			D	0.12	L	0.12		K	0.25	UFLG	
2	SPL	PL	110* 9	445		0.20			D	0.10	L	0.10		K	0.20	UFLG	
12		TCB	M 22* 65			0.06					G	0.06				UFLG	
2	SPL	PL	110* 9	445		0.20			D	0.10	L	0.10		K	0.20	LFLG	
1	SPL	PL	280* 9	445		0.25			D	0.12	L	0.12		K	0.25	LFLG	
12		TCB	M 22* 65			0.06					G	0.06				LFLG	
1	SPL	PL	2046* 9	315		1.29			D	0.64	L	0.64		K	1.29	WEB	
1	SPL	PL	2046* 9	315		1.29			D	0.64	L	0.64		K	1.29	WEB	
84		TCB	M 22* 65			0.43					G	0.43				WEB	
FI-9							A	40.22	B	1.71	D	3.44	G	1.10	J	0.13	
							K	49.02	L	3.44							

塗装計算書

(単位:mm,m<sup>2</sup>)

大浜川橋 横桁 中間横桁 FI-10																
員数	部材名	材種	断面	長さ	ネット	全面積	塗装面積						備考			
1	UFLG	PL	290* 11	6347		3.68	A	1.84	B	1.71		J	0.13	K	3.68	
1	WEB	PL	2191* 10	6396		28.03	A	28.03						K	28.03	
1	LFLG	PL	290* 11	6347		3.68	A	3.68						K	3.68	
2	VSTF	PL	130* 10	2190		1.14	A	1.14						K	1.14	
2	VSTF	PL	130* 10	2188		1.14	A	1.14						K	1.14	
1	HSTF	PL	130* 11	1735		0.45	A	0.45						K	0.45	
1	HSTF	PL	130* 11	2375		0.62	A	0.62						K	0.62	
2	HSTF	PL	130* 11	1735		0.90	A	0.90						K	0.90	
1	HSTF	PL	130* 11	2375		0.62	A	0.62						K	0.62	
1	HSTF	PL	130* 11	1735		0.45	A	0.45						K	0.45	
1		PL	100* 10	570		0.11	A	0.11						K	0.11	
1		PL	90* 10	822		0.15	A	0.15						K	0.15	
1		PL	90* 10	839		0.15	A	0.15						K	0.15	
1		PL	100* 10	570		0.11	A	0.11						K	0.11	
1		PL	90* 10	822		0.15	A	0.15						K	0.15	
1		PL	90* 10	839		0.15	A	0.15						K	0.15	
1		PL	100* 10	570		0.11	A	0.11						K	0.11	
1		PL	90* 10	822		0.15	A	0.15						K	0.15	
1		PL	90* 10	839		0.15	A	0.15						K	0.15	
2		RB	16	600		0.06	A	0.06						K	0.06	
2		RB	16	600		0.06	A	0.06						K	0.06	
1	SPL	PL	280* 9	445		0.25			D	0.12	L	0.12		K	0.25	UFLG
2	SPL	PL	110* 9	445		0.20			D	0.10	L	0.10		K	0.20	UFLG
12		TCB	M 22* 65			0.06					G	0.06				UFLG
2	SPL	PL	110* 9	445		0.20			D	0.10	L	0.10		K	0.20	LFLG
1	SPL	PL	280* 9	445		0.25			D	0.12	L	0.12		K	0.25	LFLG
12		TCB	M 22* 65			0.06					G	0.06				LFLG
1	SPL	PL	2046* 9	315		1.29			D	0.64	L	0.64		K	1.29	WEB

塗装計算書

(単位:mm,m<sup>2</sup>)

1	SPL	PL	2046* 9	315	1.29		D	0.64	L	0.64		K	1.29	WEB	
84		TCB	M 22* 65		0.43				G	0.43				WEB	
1	SPL	PL	280* 9	445	0.25		D	0.12	L	0.12		K	0.25	UFLG	
2	SPL	PL	110* 9	445	0.20		D	0.10	L	0.10		K	0.20	UFLG	
12		TCB	M 22* 65		0.06				G	0.06				UFLG	
2	SPL	PL	110* 9	445	0.20		D	0.10	L	0.10		K	0.20	LFLG	
1	SPL	PL	280* 9	445	0.25		D	0.12	L	0.12		K	0.25	LFLG	
12		TCB	M 22* 65		0.06				G	0.06				LFLG	
1	SPL	PL	2046* 9	315	1.29		D	0.64	L	0.64		K	1.29	WEB	
1	SPL	PL	2046* 9	315	1.29		D	0.64	L	0.64		K	1.29	WEB	
84		TCB	M 22* 65		0.43				G	0.43				WEB	
FI-10						A	40.22	B	1.71	D	3.44	G	1.10	J	0.13
						K	49.02	L	3.44						
中間横桁						A	402.20	B	17.10	D	34.40	G	11.00	J	1.30
						K	490.20	L	34.40						
横桁						A	487.68	B	17.10	D	41.32	G	13.04	J	6.26
						K	594.70	L	41.32						

塗装計算書

(単位:mm,m<sup>2</sup>)

大浜川橋 縦桁 ST1 ST1-1																
員数	部材名	材種	断面	長さ	ネット	全面積	塗装面積						備考			
1	UFLG	PL	220* 12	3913		1.72	A	0.86				J	0.86	K	1.72	
1	WEB	PL	1101* 9	4125		9.08	A	9.08						K	9.08	
1	LFLG	PL	220* 12	3945		1.74	A	1.74						K	1.74	
2	VSTF	PL	90* 9	1100		0.40	A	0.40						K	0.40	
2	CONN	PL	272* 9	122		0.13	A	0.13						K	0.13	
4	ROD	RB	16	600		0.12								K	0.12	
2	TURI	PL	100* 9	120		0.05	A	0.05						K	0.05	TURI
ST1-1							A	12.26	J	0.86	K	13.24				

大浜川橋 縦桁 ST1 ST1-2																
員数	部材名	材種	断面	長さ	ネット	全面積	塗装面積						備考			
1	UFLG	PL	220* 12	5271		2.32	A	1.16				J	1.16	K	2.32	
1	WEB	PL	1101* 9	5498		12.11	A	12.11						K	12.11	
1	LFLG	PL	220* 12	5291		2.33	A	2.33						K	2.33	
3	VSTF	PL	90* 9	1100		0.59	A	0.59						K	0.59	
4	CONN	PL	235* 9	110		0.21	A	0.21						K	0.21	
5	ROD	RB	16	600		0.15								K	0.15	
3	TURI	PL	100* 9	120		0.07	A	0.07						K	0.07	TURI
ST1-2							A	16.47	J	1.16	K	17.78				

大浜川橋 縦桁 ST1 ST1-3																
員数	部材名	材種	断面	長さ	ネット	全面積	塗装面積						備考			
1	UFLG	PL	220* 12	5271		2.32	A	1.16				J	1.16	K	2.32	
1	WEB	PL	1101* 9	5498		12.11	A	12.11						K	12.11	
1	LFLG	PL	220* 12	5291		2.33	A	2.33						K	2.33	
3	VSTF	PL	90* 9	1100		0.59	A	0.59						K	0.59	
4	CONN	PL	235* 9	110		0.21	A	0.21						K	0.21	
5	ROD	RB	16	600		0.15								K	0.15	
3	TURI	PL	100* 9	120		0.07	A	0.07						K	0.07	TURI
ST1-3							A	16.47	J	1.16	K	17.78				



塗装計算書

(単位:mm,m<sup>2</sup>)

大浜川橋 縦桁 ST1 ST1-4																
員数	部材名	材種	断面	長さ	ネット	全面積	塗装面積						備考			
1	UFLG	PL	220* 12	5271		2.32	A	1.16				J	1.16	K	2.32	
1	WEB	PL	1101* 9	5498		12.11	A	12.11						K	12.11	
1	LFLG	PL	220* 12	5291		2.33	A	2.33						K	2.33	
3	VSTF	PL	90* 9	1100		0.59	A	0.59						K	0.59	
4	CONN	PL	235* 9	110		0.21	A	0.21						K	0.21	
5	ROD	RB	16	600		0.15								K	0.15	
3	TURI	PL	100* 9	120		0.07	A	0.07						K	0.07	TURI
ST1-4							A	16.47	J	1.16	K	17.78				

大浜川橋 縦桁 ST1 ST1-5																
員数	部材名	材種	断面	長さ	ネット	全面積	塗装面積						備考			
1	UFLG	PL	220* 12	5271		2.32	A	1.16				J	1.16	K	2.32	
1	WEB	PL	1101* 9	5498		12.11	A	12.11						K	12.11	
1	LFLG	PL	220* 12	5291		2.33	A	2.33						K	2.33	
3	VSTF	PL	90* 9	1100		0.59	A	0.59						K	0.59	
4	CONN	PL	235* 9	110		0.21	A	0.21						K	0.21	
5	ROD	RB	16	600		0.15								K	0.15	
3	TURI	PL	100* 9	120		0.07	A	0.07						K	0.07	TURI
ST1-5							A	16.47	J	1.16	K	17.78				

大浜川橋 縦桁 ST1 ST1-6																
員数	部材名	材種	断面	長さ	ネット	全面積	塗装面積						備考			
1	UFLG	PL	220* 12	5271		2.32	A	1.16				J	1.16	K	2.32	
1	WEB	PL	1101* 9	5497		12.10	A	12.10						K	12.10	
1	LFLG	PL	220* 12	5291		2.33	A	2.33						K	2.33	
3	VSTF	PL	90* 9	1100		0.59	A	0.59						K	0.59	
4	CONN	PL	235* 9	110		0.21	A	0.21						K	0.21	
5	ROD	RB	16	600		0.15								K	0.15	
3	TURI	PL	100* 9	120		0.07	A	0.07						K	0.07	TURI
ST1-6							A	16.46	J	1.16	K	17.77				

塗装計算書

(単位:mm,m<sup>2</sup>)

大浜川橋 縦桁 ST1 ST1-7																
員数	部材名	材種	断面	長さ	ネット	全面積	塗装面積						備考			
1	UFLG	PL	220* 12	5271		2.32	A	1.16				J	1.16	K	2.32	
1	WEB	PL	1101* 9	5497		12.10	A	12.10						K	12.10	
1	LFLG	PL	220* 12	5291		2.33	A	2.33						K	2.33	
3	VSTF	PL	90* 9	1100		0.59	A	0.59						K	0.59	
4	CONN	PL	235* 9	110		0.21	A	0.21						K	0.21	
5	ROD	RB	16	600		0.15								K	0.15	
3	TURI	PL	100* 9	120		0.07	A	0.07						K	0.07	TURI
ST1-7							A	16.46	J	1.16	K	17.77				

大浜川橋 縦桁 ST1 ST1-8																
員数	部材名	材種	断面	長さ	ネット	全面積	塗装面積						備考			
1	UFLG	PL	220* 12	5271		2.32	A	1.16				J	1.16	K	2.32	
1	WEB	PL	1101* 9	5497		12.10	A	12.10						K	12.10	
1	LFLG	PL	220* 12	5291		2.33	A	2.33						K	2.33	
3	VSTF	PL	90* 9	1100		0.59	A	0.59						K	0.59	
4	CONN	PL	235* 9	110		0.21	A	0.21						K	0.21	
5	ROD	RB	16	600		0.15								K	0.15	
3	TURI	PL	100* 9	120		0.07	A	0.07						K	0.07	TURI
ST1-8							A	16.46	J	1.16	K	17.77				

大浜川橋 縦桁 ST1 ST1-9																
員数	部材名	材種	断面	長さ	ネット	全面積	塗装面積						備考			
1	UFLG	PL	220* 12	5271		2.32	A	1.16				J	1.16	K	2.32	
1	WEB	PL	1101* 9	5497		12.10	A	12.10						K	12.10	
1	LFLG	PL	220* 12	5291		2.33	A	2.33						K	2.33	
3	VSTF	PL	90* 9	1100		0.59	A	0.59						K	0.59	
4	CONN	PL	235* 9	110		0.21	A	0.21						K	0.21	
5	ROD	RB	16	600		0.15								K	0.15	
3	TURI	PL	100* 9	120		0.07	A	0.07						K	0.07	TURI
ST1-9							A	16.46	J	1.16	K	17.77				

塗装計算書

(単位:mm,m<sup>2</sup>)

大浜川橋 縦桁 ST1 ST1-10																
員数	部材名	材種	断面	長さ	ネット	全面積	塗装面積						備考			
1	UFLG	PL	220* 12	5271		2.32	A	1.16				J	1.16	K	2.32	
1	WEB	PL	1101* 9	5497		12.10	A	12.10						K	12.10	
1	LFLG	PL	220* 12	5291		2.33	A	2.33						K	2.33	
3	VSTF	PL	90* 9	1100		0.59	A	0.59						K	0.59	
4	CONN	PL	235* 9	110		0.21	A	0.21						K	0.21	
5	ROD	RB	16	600		0.15								K	0.15	
3	TURI	PL	100* 9	120		0.07	A	0.07						K	0.07	TURI
						ST1-10	A	16.46	J	1.16	K	17.77				

大浜川橋 縦桁 ST1 ST1-11																
員数	部材名	材種	断面	長さ	ネット	全面積	塗装面積						備考			
1	UFLG	PL	220* 12	5226		2.30	A	1.15				J	1.15	K	2.30	
1	WEB	PL	1102* 9	5497		12.12	A	12.12						K	12.12	
1	LFLG	PL	220* 12	5291		2.33	A	2.33						K	2.33	
3	VSTF	PL	90* 9	1100		0.59	A	0.59						K	0.59	
2	CONN	PL	235* 9	110		0.10	A	0.10						K	0.10	
5	ROD	RB	16	600		0.15								K	0.15	
2	TURI	PL	100* 9	120		0.05	A	0.05						K	0.05	TURI
						ST1-11	A	16.34	J	1.15	K	17.64				

大浜川橋 縦桁 ST1 縦桁添接																
員数	部材名	材種	断面	長さ	ネット	全面積	塗装面積						備考			
1	SPL	PL	551* 13	314		0.35			J	0.17	L	0.17		K	0.35	UFLG
6		TCB	M 22* 60			0.03				G	0.01	J	0.03			UFLG
6		TCB	M 22* 60			0.03				G	0.01	J	0.03			UFLG
1	SPL	PL	512* 9	422		0.43			D	0.22	L	0.22		K	0.43	LFLG
6		TCB	M 22* 60			0.03				G	0.01	J	0.03			LFLG
6		TCB	M 22* 60			0.03				G	0.01	J	0.03			LFLG
22		TCB	M 22* 55			0.11				G	0.11					WEB
1	SPL	PL	210* 13	790		0.33			J	0.17	L	0.17		K	0.33	UFLG
12		TCB	M 22* 60			0.06				G	0.01	J	0.05			UFLG
4		TCB	M 22* 60			0.02				G		J	0.02			UFLG
1	SPL	PL	530* 9	330		0.35			D	0.17	L	0.17		K	0.35	LFLG
6		TCB	M 22* 60			0.03				G	0.03					LFLG
6		TCB	M 22* 60			0.03				G	0.03					LFLG
1	SPL	PL	530* 9	330		0.35			D	0.17	L	0.17		K	0.35	LFLG
6		TCB	M 22* 60			0.03				G	0.03					LFLG
6		TCB	M 22* 60			0.03				G	0.03					LFLG
22		TCB	M 22* 55			0.11				G	0.11					WEB
1	SPL	PL	210* 13	790		0.33			J	0.17	L	0.17		K	0.33	UFLG
12		TCB	M 22* 60			0.06				G	0.01	J	0.05			UFLG

塗装計算書

(単位: mm, m<sup>2</sup>)

4		TCB	M 22* 60			0.02			G		J	0.02			UFLG
1	SPL	PL	530* 9	330		0.35		D	0.17	L	0.17		K	0.35	LFLG
6		TCB	M 22* 60			0.03				G	0.03				LFLG
6		TCB	M 22* 60			0.03				G	0.03				LFLG
1	SPL	PL	530* 9	330		0.35		D	0.17	L	0.17		K	0.35	LFLG
6		TCB	M 22* 60			0.03				G	0.03				LFLG
6		TCB	M 22* 60			0.03				G	0.03				LFLG
22		TCB	M 22* 55			0.11				G	0.11				WEB
1	SPL	PL	210* 13	790		0.33		J	0.17	L	0.17		K	0.33	UFLG
12		TCB	M 22* 60			0.06				G	0.01	J	0.05		UFLG
4		TCB	M 22* 60			0.02				G		J	0.02		UFLG
1	SPL	PL	530* 9	330		0.35		D	0.17	L	0.17		K	0.35	LFLG
6		TCB	M 22* 60			0.03				G	0.03				LFLG
6		TCB	M 22* 60			0.03				G	0.03				LFLG
1	SPL	PL	530* 9	330		0.35		D	0.17	L	0.17		K	0.35	LFLG
6		TCB	M 22* 60			0.03				G	0.03				LFLG
6		TCB	M 22* 60			0.03				G	0.03				LFLG
22		TCB	M 22* 55			0.11				G	0.11				WEB
1	SPL	PL	210* 13	790		0.33		J	0.17	L	0.17		K	0.33	UFLG
12		TCB	M 22* 60			0.06				G	0.01	J	0.05		UFLG
4		TCB	M 22* 60			0.02				G		J	0.02		UFLG
1	SPL	PL	530* 9	330		0.35		D	0.17	L	0.17		K	0.35	LFLG
6		TCB	M 22* 60			0.03				G	0.03				LFLG
6		TCB	M 22* 60			0.03				G	0.03				LFLG
1	SPL	PL	530* 9	330		0.35		D	0.17	L	0.17		K	0.35	LFLG
6		TCB	M 22* 60			0.03				G	0.03				LFLG
6		TCB	M 22* 60			0.03				G	0.03				LFLG
22		TCB	M 22* 55			0.11				G	0.11				WEB
1	SPL	PL	210* 13	790		0.33		J	0.17	L	0.17		K	0.33	UFLG
12		TCB	M 22* 60			0.06				G	0.01	J	0.05		UFLG
4		TCB	M 22* 60			0.02				G		J	0.02		UFLG
1	SPL	PL	530* 9	330		0.35		D	0.17	L	0.17		K	0.35	LFLG
6		TCB	M 22* 60			0.03				G	0.03				LFLG
6		TCB	M 22* 60			0.03				G	0.03				LFLG
1	SPL	PL	530* 9	330		0.35		D	0.17	L	0.17		K	0.35	LFLG
6		TCB	M 22* 60			0.03				G	0.03				LFLG
6		TCB	M 22* 60			0.03				G	0.03				LFLG
22		TCB	M 22* 55			0.11				G	0.11				WEB
1	SPL	PL	210* 13	790		0.33		J	0.17	L	0.17		K	0.33	UFLG
12		TCB	M 22* 60			0.06				G	0.01	J	0.05		UFLG
4		TCB	M 22* 60			0.02				G		J	0.02		UFLG
1	SPL	PL	530* 9	330		0.35		D	0.17	L	0.17		K	0.35	LFLG
6		TCB	M 22* 60			0.03				G	0.03				LFLG
6		TCB	M 22* 60			0.03				G	0.03				LFLG
1	SPL	PL	530* 9	330		0.35		D	0.17	L	0.17		K	0.35	LFLG
6		TCB	M 22* 60			0.03				G	0.03				LFLG
6		TCB	M 22* 60			0.03				G	0.03				LFLG
22		TCB	M 22* 55			0.11				G	0.11				WEB

塗装計算書

(単位: mm, m<sup>2</sup>)

1	SPL	PL	210* 13	790	0.33	J	0.17	L	0.17		K	0.33	UFLG
12		TCB	M 22* 60		0.06			G	0.01	J	0.05		UFLG
4		TCB	M 22* 60		0.02			G		J	0.02		UFLG
1	SPL	PL	530* 9	330	0.35	D	0.17	L	0.17		K	0.35	LFLG
6		TCB	M 22* 60		0.03			G	0.03				LFLG
6		TCB	M 22* 60		0.03			G	0.03				LFLG
1	SPL	PL	530* 9	330	0.35	D	0.17	L	0.17		K	0.35	LFLG
6		TCB	M 22* 60		0.03			G	0.03				LFLG
6		TCB	M 22* 60		0.03			G	0.03				LFLG
22		TCB	M 22* 55		0.11			G	0.11				WEB
1	SPL	PL	210* 13	790	0.33	J	0.17	L	0.17		K	0.33	UFLG
12		TCB	M 22* 60		0.06			G	0.01	J	0.05		UFLG
4		TCB	M 22* 60		0.02			G		J	0.02		UFLG
1	SPL	PL	530* 9	330	0.35	D	0.17	L	0.17		K	0.35	LFLG
6		TCB	M 22* 60		0.03			G	0.03				LFLG
6		TCB	M 22* 60		0.03			G	0.03				LFLG
1	SPL	PL	530* 9	330	0.35	D	0.17	L	0.17		K	0.35	LFLG
6		TCB	M 22* 60		0.03			G	0.03				LFLG
6		TCB	M 22* 60		0.03			G	0.03				LFLG
22		TCB	M 22* 55		0.11			G	0.11				WEB
1	SPL	PL	210* 13	790	0.33	J	0.17	L	0.17		K	0.33	UFLG
12		TCB	M 22* 60		0.06			G	0.01	J	0.05		UFLG
4		TCB	M 22* 60		0.02			G		J	0.02		UFLG
1	SPL	PL	530* 9	330	0.35	D	0.17	L	0.17		K	0.35	LFLG
6		TCB	M 22* 60		0.03			G	0.03				LFLG
6		TCB	M 22* 60		0.03			G	0.03				LFLG
1	SPL	PL	530* 9	330	0.35	D	0.17	L	0.17		K	0.35	LFLG
6		TCB	M 22* 60		0.03			G	0.03				LFLG
6		TCB	M 22* 60		0.03			G	0.03				LFLG
22		TCB	M 22* 55		0.11			G	0.11				WEB
1	SPL	PL	210* 13	790	0.33	J	0.17	L	0.17		K	0.33	UFLG
12		TCB	M 22* 60		0.06			G	0.01	J	0.05		UFLG
4		TCB	M 22* 60		0.02			G		J	0.02		UFLG
1	SPL	PL	530* 9	330	0.35	D	0.17	L	0.17		K	0.35	LFLG
6		TCB	M 22* 60		0.03			G	0.03				LFLG
6		TCB	M 22* 60		0.03			G	0.03				LFLG
1	SPL	PL	530* 9	330	0.35	D	0.17	L	0.17		K	0.35	LFLG
6		TCB	M 22* 60		0.03			G	0.03				LFLG
6		TCB	M 22* 60		0.03			G	0.03				LFLG
22		TCB	M 22* 55		0.11			G	0.11				WEB
1	SPL	PL	530* 13	315	0.33	J	0.17	L	0.17		K	0.33	UFLG
6		TCB	M 22* 65		0.03			G	0.03				UFLG

塗装計算書

(単位:mm,m<sup>2</sup>)

6		TCB	M 22* 60			0.03			G	0.03				UFLG		
1	SPL	PL	530* 9	330		0.35		D	0.17	L	0.17		K	0.35	LFLG	
6		TCB	M 22* 60			0.03			G	0.03				LFLG		
6		TCB	M 22* 60			0.03			G	0.03				LFLG		
縦桁添接							D	3.79	G	2.67	J	2.86	K	11.76	L	5.83
ST1							A	176.78	D	3.79	G	2.67	J	15.31	K	202.61
大浜川橋 縦桁 ST2 ST2-1							L	5.83								
員数	部材名	材種	断面	長さ	ネット	全面積	塗装面積						備考			
1	UFLG	PL	220* 12	3255		1.43	A	0.72				J	0.72	K	1.43	
1	WEB	PL	1101* 9	3466		7.63	A	7.63						K	7.63	
1	LFLG	PL	220* 12	3286		1.45	A	1.45						K	1.45	
2	VSTF	PL	90* 9	1100		0.40	A	0.40						K	0.40	
2	CONN	PL	272* 9	122		0.13	A	0.13						K	0.13	
3	ROD	RB	16	600		0.09								K	0.09	
2	TURI	PL	100* 9	120		0.05	A	0.05						K	0.05	TURI
ST2-1							A	10.38	J	0.72	K	11.18				

大浜川橋 縦桁 ST2 ST2-2																
員数	部材名	材種	断面	長さ	ネット	全面積	塗装面積						備考			
1	UFLG	PL	220* 12	5269		2.32	A	1.16				J	1.16	K	2.32	
1	WEB	PL	1101* 9	5495		12.10	A	12.10						K	12.10	
1	LFLG	PL	220* 12	5289		2.33	A	2.33						K	2.33	
3	VSTF	PL	90* 9	1100		0.59	A	0.59						K	0.59	
4	CONN	PL	235* 9	110		0.21	A	0.21						K	0.21	
5	ROD	RB	16	600		0.15								K	0.15	
3	TURI	PL	100* 9	120		0.07	A	0.07						K	0.07	TURI
ST2-2							A	16.46	J	1.16	K	17.77				

大浜川橋 縦桁 ST2 ST2-3																
員数	部材名	材種	断面	長さ	ネット	全面積	塗装面積						備考			
1	UFLG	PL	220* 12	5269		2.32	A	1.16				J	1.16	K	2.32	
1	WEB	PL	1101* 9	5496		12.10	A	12.10						K	12.10	
1	LFLG	PL	220* 12	5289		2.33	A	2.33						K	2.33	
3	VSTF	PL	90* 9	1100		0.59	A	0.59						K	0.59	
4	CONN	PL	235* 9	110		0.21	A	0.21						K	0.21	
5	ROD	RB	16	600		0.15								K	0.15	
3	TURI	PL	100* 9	120		0.07	A	0.07						K	0.07	TURI
ST2-3							A	16.46	J	1.16	K	17.77				

塗装計算書

(単位:mm,m<sup>2</sup>)

大浜川橋 縦桁 ST2 ST2-4																
員数	部材名	材種	断面	長さ	ネット	全面積	塗装面積						備考			
1	UFLG	PL	220* 12	5269		2.32	A	1.16				J	1.16	K	2.32	
1	WEB	PL	1101* 9	5496		12.10	A	12.10						K	12.10	
1	LFLG	PL	220* 12	5289		2.33	A	2.33						K	2.33	
3	VSTF	PL	90* 9	1100		0.59	A	0.59						K	0.59	
4	CONN	PL	235* 9	110		0.21	A	0.21						K	0.21	
5	ROD	RB	16	600		0.15								K	0.15	
3	TURI	PL	100* 9	120		0.07	A	0.07						K	0.07	TURI
ST2-4							A	16.46	J	1.16	K	17.77				

大浜川橋 縦桁 ST2 ST2-5																
員数	部材名	材種	断面	長さ	ネット	全面積	塗装面積						備考			
1	UFLG	PL	220* 12	5269		2.32	A	1.16				J	1.16	K	2.32	
1	WEB	PL	1101* 9	5496		12.10	A	12.10						K	12.10	
1	LFLG	PL	220* 12	5289		2.33	A	2.33						K	2.33	
3	VSTF	PL	90* 9	1100		0.59	A	0.59						K	0.59	
4	CONN	PL	235* 9	110		0.21	A	0.21						K	0.21	
5	ROD	RB	16	600		0.15								K	0.15	
3	TURI	PL	100* 9	120		0.07	A	0.07						K	0.07	TURI
ST2-5							A	16.46	J	1.16	K	17.77				

大浜川橋 縦桁 ST2 ST2-6																
員数	部材名	材種	断面	長さ	ネット	全面積	塗装面積						備考			
1	UFLG	PL	220* 12	5269		2.32	A	1.16				J	1.16	K	2.32	
1	WEB	PL	1101* 9	5496		12.10	A	12.10						K	12.10	
1	LFLG	PL	220* 12	5289		2.33	A	2.33						K	2.33	
3	VSTF	PL	90* 9	1100		0.59	A	0.59						K	0.59	
4	CONN	PL	235* 9	110		0.21	A	0.21						K	0.21	
5	ROD	RB	16	600		0.15								K	0.15	
3	TURI	PL	100* 9	120		0.07	A	0.07						K	0.07	TURI
ST2-6							A	16.46	J	1.16	K	17.77				

塗装計算書

(単位:mm,m<sup>2</sup>)

大浜川橋 縦桁 ST2 ST2-7																
員数	部材名	材種	断面	長さ	ネット	全面積	塗装面積						備考			
1	UFLG	PL	220* 12	5269		2.32	A	1.16				J	1.16	K	2.32	
1	WEB	PL	1101* 9	5496		12.10	A	12.10						K	12.10	
1	LFLG	PL	220* 12	5289		2.33	A	2.33						K	2.33	
3	VSTF	PL	90* 9	1100		0.59	A	0.59						K	0.59	
4	CONN	PL	235* 9	110		0.21	A	0.21						K	0.21	
5	ROD	RB	16	600		0.15								K	0.15	
3	TURI	PL	100* 9	120		0.07	A	0.07						K	0.07	TURI
ST2-7							A	16.46	J	1.16	K	17.77				

大浜川橋 縦桁 ST2 ST2-8																
員数	部材名	材種	断面	長さ	ネット	全面積	塗装面積						備考			
1	UFLG	PL	220* 12	5269		2.32	A	1.16				J	1.16	K	2.32	
1	WEB	PL	1101* 9	5496		12.10	A	12.10						K	12.10	
1	LFLG	PL	220* 12	5290		2.33	A	2.33						K	2.33	
3	VSTF	PL	90* 9	1100		0.59	A	0.59						K	0.59	
4	CONN	PL	235* 9	110		0.21	A	0.21						K	0.21	
5	ROD	RB	16	600		0.15								K	0.15	
3	TURI	PL	100* 9	120		0.07	A	0.07						K	0.07	TURI
ST2-8							A	16.46	J	1.16	K	17.77				

大浜川橋 縦桁 ST2 ST2-9																
員数	部材名	材種	断面	長さ	ネット	全面積	塗装面積						備考			
1	UFLG	PL	220* 12	5270		2.32	A	1.16				J	1.16	K	2.32	
1	WEB	PL	1101* 9	5496		12.10	A	12.10						K	12.10	
1	LFLG	PL	220* 12	5290		2.33	A	2.33						K	2.33	
3	VSTF	PL	90* 9	1100		0.59	A	0.59						K	0.59	
4	CONN	PL	235* 9	110		0.21	A	0.21						K	0.21	
5	ROD	RB	16	600		0.15								K	0.15	
3	TURI	PL	100* 9	120		0.07	A	0.07						K	0.07	TURI
ST2-9							A	16.46	J	1.16	K	17.77				



塗装計算書

(単位:mm,m<sup>2</sup>)

大浜川橋 縦桁 ST2 ST2-10																
員数	部材名	材種	断面	長さ	ネット	全面積	塗装面積						備考			
1	UFLG	PL	220* 12	5270		2.32	A	1.16				J	1.16	K	2.32	
1	WEB	PL	1101* 9	5496		12.10	A	12.10						K	12.10	
1	LFLG	PL	220* 12	5290		2.33	A	2.33						K	2.33	
3	VSTF	PL	90* 9	1100		0.59	A	0.59						K	0.59	
4	CONN	PL	235* 9	110		0.21	A	0.21						K	0.21	
5	ROD	RB	16	600		0.15								K	0.15	
3	TURI	PL	100* 9	120		0.07	A	0.07						K	0.07	TURI
ST2-10							A	16.46	J	1.16	K	17.77				

大浜川橋 縦桁 ST2 ST2-11																
員数	部材名	材種	断面	長さ	ネット	全面積	塗装面積						備考			
1	UFLG	PL	220* 12	5225		2.30	A	1.15				J	1.15	K	2.30	
1	WEB	PL	1102* 9	5496		12.11	A	12.11						K	12.11	
1	LFLG	PL	220* 12	5290		2.33	A	2.33						K	2.33	
3	VSTF	PL	90* 9	1100		0.59	A	0.59						K	0.59	
2	CONN	PL	235* 9	110		0.10	A	0.10						K	0.10	
5	ROD	RB	16	600		0.15								K	0.15	
2	TURI	PL	100* 9	120		0.05	A	0.05						K	0.05	TURI
ST2-11							A	16.33	J	1.15	K	17.63				

大浜川橋 縦桁 ST2 縦桁添接																
員数	部材名	材種	断面	長さ	ネット	全面積	塗装面積						備考			
1	SPL	PL	551* 13	314		0.35			J	0.17	L	0.17		K	0.35	UFLG
6		TCB	M 22* 60			0.03					G	0.03				UFLG
6		TCB	M 22* 60			0.03					G	0.03				UFLG
1	SPL	PL	512* 9	422		0.43			D	0.22	L	0.22		K	0.43	LFLG
6		TCB	M 22* 60			0.03					G	0.03				LFLG
6		TCB	M 22* 60			0.03					G	0.03				LFLG
22		TCB	M 22* 55			0.11					G	0.11				WEB
1	SPL	PL	210* 13	790		0.33			J	0.17	L	0.17		K	0.33	UFLG
12		TCB	M 22* 60			0.06					G	0.01	J	0.05		UFLG
4		TCB	M 22* 60			0.02					G		J	0.02		UFLG
1	SPL	PL	530* 9	330		0.35			D	0.17	L	0.17		K	0.35	LFLG
6		TCB	M 22* 60			0.03					G	0.03				LFLG
6		TCB	M 22* 60			0.03					G	0.03				LFLG
1	SPL	PL	530* 9	330		0.35			D	0.17	L	0.17		K	0.35	LFLG
6		TCB	M 22* 60			0.03					G	0.03				LFLG
6		TCB	M 22* 60			0.03					G	0.03				LFLG
22		TCB	M 22* 55			0.11					G	0.11				WEB
1	SPL	PL	210* 13	790		0.33			J	0.17	L	0.17		K	0.33	UFLG
12		TCB	M 22* 60			0.06					G	0.01	J	0.05		UFLG

塗装計算書

(単位:mm,m<sup>2</sup>)

4		TCB	M 22* 60			0.02			G		J	0.02		UFLG	
1	SPL	PL	530* 9	330		0.35		D	0.17	L	0.17		K	0.35	LFLG
6		TCB	M 22* 60			0.03				G	0.03			LFLG	
6		TCB	M 22* 60			0.03				G	0.03			LFLG	
1	SPL	PL	530* 9	330		0.35		D	0.17	L	0.17		K	0.35	LFLG
6		TCB	M 22* 60			0.03				G	0.03			LFLG	
6		TCB	M 22* 60			0.03				G	0.03			LFLG	
22		TCB	M 22* 55			0.11				G	0.11			WEB	
1	SPL	PL	210* 13	790		0.33		J	0.17	L	0.17		K	0.33	UFLG
12		TCB	M 22* 60			0.06				G	0.01	J	0.05	UFLG	
4		TCB	M 22* 60			0.02				G		J	0.02	UFLG	
1	SPL	PL	530* 9	330		0.35		D	0.17	L	0.17		K	0.35	LFLG
6		TCB	M 22* 60			0.03				G	0.03			LFLG	
6		TCB	M 22* 60			0.03				G	0.03			LFLG	
1	SPL	PL	530* 9	330		0.35		D	0.17	L	0.17		K	0.35	LFLG
6		TCB	M 22* 60			0.03				G	0.03			LFLG	
6		TCB	M 22* 60			0.03				G	0.03			LFLG	
22		TCB	M 22* 55			0.11				G	0.11			WEB	
1	SPL	PL	210* 13	790		0.33		J	0.17	L	0.17		K	0.33	UFLG
12		TCB	M 22* 60			0.06				G	0.01	J	0.05	UFLG	
4		TCB	M 22* 60			0.02				G		J	0.02	UFLG	
1	SPL	PL	530* 9	330		0.35		D	0.17	L	0.17		K	0.35	LFLG
6		TCB	M 22* 60			0.03				G	0.03			LFLG	
6		TCB	M 22* 60			0.03				G	0.03			LFLG	
1	SPL	PL	530* 9	330		0.35		D	0.17	L	0.17		K	0.35	LFLG
6		TCB	M 22* 60			0.03				G	0.03			LFLG	
6		TCB	M 22* 60			0.03				G	0.03			LFLG	
22		TCB	M 22* 55			0.11				G	0.11			WEB	
1	SPL	PL	210* 13	790		0.33		J	0.17	L	0.17		K	0.33	UFLG
12		TCB	M 22* 60			0.06				G	0.01	J	0.05	UFLG	
4		TCB	M 22* 60			0.02				G		J	0.02	UFLG	
1	SPL	PL	530* 9	330		0.35		D	0.17	L	0.17		K	0.35	LFLG
6		TCB	M 22* 60			0.03				G	0.03			LFLG	
6		TCB	M 22* 60			0.03				G	0.03			LFLG	
1	SPL	PL	530* 9	330		0.35		D	0.17	L	0.17		K	0.35	LFLG
6		TCB	M 22* 60			0.03				G	0.03			LFLG	
6		TCB	M 22* 60			0.03				G	0.03			LFLG	
22		TCB	M 22* 55			0.11				G	0.11			WEB	
1	SPL	PL	210* 13	790		0.33		J	0.17	L	0.17		K	0.33	UFLG
12		TCB	M 22* 60			0.06				G	0.01	J	0.05	UFLG	

塗装計算書

(単位: mm, m<sup>2</sup>)

4		TCB	M 22* 60			0.02			G		J	0.02		UFLG	
1	SPL	PL	530* 9	330		0.35		D	0.17	L	0.17		K	0.35	LFLG
6		TCB	M 22* 60			0.03				G	0.03			LFLG	
6		TCB	M 22* 60			0.03				G	0.03			LFLG	
1	SPL	PL	530* 9	330		0.35		D	0.17	L	0.17		K	0.35	LFLG
6		TCB	M 22* 60			0.03				G	0.03			LFLG	
6		TCB	M 22* 60			0.03				G	0.03			LFLG	
22		TCB	M 22* 55			0.11				G	0.11			WEB	
1	SPL	PL	210* 13	790		0.33		J	0.17	L	0.17		K	0.33	UFLG
12		TCB	M 22* 60			0.06				G	0.01	J	0.05	UFLG	
4		TCB	M 22* 60			0.02				G		J	0.02	UFLG	
1	SPL	PL	530* 9	330		0.35		D	0.17	L	0.17		K	0.35	LFLG
6		TCB	M 22* 60			0.03				G	0.03			LFLG	
6		TCB	M 22* 60			0.03				G	0.03			LFLG	
1	SPL	PL	530* 9	330		0.35		D	0.17	L	0.17		K	0.35	LFLG
6		TCB	M 22* 60			0.03				G	0.03			LFLG	
6		TCB	M 22* 60			0.03				G	0.03			LFLG	
22		TCB	M 22* 55			0.11				G	0.11			WEB	
1	SPL	PL	210* 13	790		0.33		J	0.17	L	0.17		K	0.33	UFLG
12		TCB	M 22* 60			0.06				G	0.01	J	0.05	UFLG	
4		TCB	M 22* 60			0.02				G		J	0.02	UFLG	
1	SPL	PL	530* 9	330		0.35		D	0.17	L	0.17		K	0.35	LFLG
6		TCB	M 22* 60			0.03				G	0.03			LFLG	
6		TCB	M 22* 60			0.03				G	0.03			LFLG	
1	SPL	PL	530* 9	330		0.35		D	0.17	L	0.17		K	0.35	LFLG
6		TCB	M 22* 60			0.03				G	0.03			LFLG	
6		TCB	M 22* 60			0.03				G	0.03			LFLG	
22		TCB	M 22* 55			0.11				G	0.11			WEB	
1	SPL	PL	210* 13	790		0.33		J	0.17	L	0.17		K	0.33	UFLG
12		TCB	M 22* 60			0.06				G	0.01	J	0.05	UFLG	
4		TCB	M 22* 60			0.02				G		J	0.02	UFLG	
1	SPL	PL	530* 9	330		0.35		D	0.17	L	0.17		K	0.35	LFLG
6		TCB	M 22* 60			0.03				G	0.03			LFLG	
6		TCB	M 22* 60			0.03				G	0.03			LFLG	
1	SPL	PL	530* 9	330		0.35		D	0.17	L	0.17		K	0.35	LFLG
6		TCB	M 22* 60			0.03				G	0.03			LFLG	
6		TCB	M 22* 60			0.03				G	0.03			LFLG	
22		TCB	M 22* 55			0.11				G	0.11			WEB	
1	SPL	PL	210* 13	790		0.33		J	0.17	L	0.17		K	0.33	UFLG
12		TCB	M 22* 60			0.06				G	0.01	J	0.05	UFLG	

塗装計算書

(単位: mm, m<sup>2</sup>)

4		TCB	M 22* 60			0.02			G		J	0.02		UFLG		
1	SPL	PL	530* 9	330		0.35		D	0.17	L	0.17		K	0.35	LFLG	
6		TCB	M 22* 60			0.03				G	0.03			LFLG		
6		TCB	M 22* 60			0.03				G	0.03			LFLG		
1	SPL	PL	530* 9	330		0.35		D	0.17	L	0.17		K	0.35	LFLG	
6		TCB	M 22* 60			0.03				G	0.03			LFLG		
6		TCB	M 22* 60			0.03				G	0.03			LFLG		
22		TCB	M 22* 55			0.11				G	0.11			WEB		
1	SPL	PL	530* 13	315		0.33		J	0.17	L	0.17		K	0.33	UFLG	
6		TCB	M 22* 65			0.03				G	0.03			UFLG		
6		TCB	M 22* 60			0.03				G	0.03			UFLG		
1	SPL	PL	530* 9	330		0.35		D	0.17	L	0.17		K	0.35	LFLG	
6		TCB	M 22* 60			0.03				G	0.03			LFLG		
6		TCB	M 22* 60			0.03				G	0.03			LFLG		
縦桁添接							D	3.79	G	2.75	J	2.74	K	11.76	L	5.83
ST2							A	174.85	D	3.79	G	2.75	J	15.05	K	200.50
							L	5.83								
縦桁							A	351.63	D	7.58	G	5.42	J	30.36	K	403.11
							L	11.66								
大浜川橋							A	2092.45	B	2422.53	C	269.78	D	128.88	E	121.16
							F	21.95	G	29.64	H	65.57	J	99.59	K	5504.13
							L	280.74	M	42.10						

塗装計算書

(単位:mm,m<sup>2</sup>)

大浜川橋 上部工排水 金具S1														
員数	部材名	材種	断面		長さ	ネット	全面積	塗装面積					備考	
1		PL	125*	8	90		0.02	A	0.02					
2		FB	125*	6	461		0.22							
1		FB	125*	6	326		0.09							
2		BN	M 16*	40			0.01							2-W
4		BN	M 16*	45			0.01							2-W
金具S1								A	0.02					
3@ 金具S1								A	0.06					
大浜川橋 上部工排水 金具S2														
員数	部材名	材種	断面		長さ	ネット	全面積	塗装面積					備考	
1		PL	125*	8	90		0.02	A	0.02					
2		FB	125*	6	461		0.22							
1		FB	125*	6	176		0.04							
2		BN	M 16*	40			0.01							2-W
4		BN	M 16*	45			0.01							2-W
金具S2								A	0.02					
4@ 金具S2								A	0.08					
大浜川橋 上部工排水 金具S3														
員数	部材名	材種	断面		長さ	ネット	全面積	塗装面積					備考	
1		PL	20*	6	511		0.02	A	0.02					
金具S3								A	0.02					
6@ 金具S3								A	0.12					
大浜川橋 上部工排水 金具S4														
員数	部材名	材種	断面		長さ	ネット	全面積	塗装面積					備考	
1		PL	20*	6	361		0.01	A	0.01					
金具S4								A	0.01					
5@ 金具S4								A	0.05					

塗装計算書

(単位:mm,m<sup>2</sup>)

大浜川橋 上部工排水 金具B1														
員数	部材名	材種	断面		長さ	ネット	全面積	塗装面積					備考	
1		PL	160*	8	160		0.05	A	0.05					
1		PL	125*	6	440		0.11							
1		PL	125*	6	740		0.19							
1		PL	210*	6	614		0.26							
4		BN	M 16*	50			0.01							2-W
4		BN	M 16*	45			0.01							2-W
							金具B1	A	0.05					
							30@ 金具B1	A	1.50					
大浜川橋 上部工排水 金具B2														
員数	部材名	材種	断面		長さ	ネット	全面積	塗装面積					備考	
1		PL	160*	8	160		0.05	A	0.05					
1		PL	125*	6	440		0.11							
1		PL	125*	6	590		0.15							
1		PL	210*	6	464		0.19							
4		BN	M 16*	50			0.01							2-W
4		BN	M 16*	45			0.01							2-W
							金具B2	A	0.05					
							29@ 金具B2	A	1.45					
							上部工排水	A	3.26					
							大浜川橋	A	3.26					

塗装計算書

(単位:mm,m<sup>2</sup>)

大浜川橋 上部工検査路 歩廊 K-1													
員数	部材名	材種	断面		長さ	ネット	全面積	塗装面積					備考
1		PIPE	42.7*	2.3	2300		0.31						
2		PIPE	21.7*	1.9	2300		0.31						
2		L	65*	65*	6	1283	0.64						
1		PL	90*	3.2	2300		0.41						
2		PL	215*	12	210		0.18						
8		BN	M 16*	45			0.02						UNUT,2-W
8		BN	M 10*	35			0.01						UNUT,2-W
2		UB	M10( 32C)										Uボルト32
4		UB	M10( 15C)										Uボルト15
1		PIPE	42.7*	2.3	2950		0.40						
2		PIPE	21.7*	1.9	2950		0.40						
3		L	65*	65*	6	1283	0.98						
1		PL	90*	3.2	805		0.14						
1		PL	90*	3.2	2055		0.37						
3		PL	215*	12	210		0.27						
12		BN	M 16*	45			0.03						UNUT,2-W
12		BN	M 10*	35			0.01						UNUT,2-W
3		UB	M10( 32C)										Uボルト32
6		UB	M10( 15C)										Uボルト15
1		CHPL	642*	3.2	2074	90	2.40						
1		CHPL	642*	3.2	1007		1.29						
1		CH	125*	65*	6*	8	3133	1.50					
1		CH	125*	65*	6*	8	2967	1.43					
1		L	75*	75*	6	775	0.21						
1		L	75*	75*	6	670	0.21						
2		L	50*	50*	6	670	0.26						
2		FB	90*	9	670		0.28						
33		BN	M 10*	30			0.03						UNUT,15'W
1		PL	52*	9	702		0.07						
1		PL	60*	9	662		0.08						
歩廊 K-1													

塗装計算書

(単位:mm,m<sup>2</sup>)

大浜川橋 上部工検査路 歩廊 K-2													
員数	部材名	材種	断面		長さ	ネット	全面積	塗装面積					備考
2		PIPE	42.7*	2.3	5398		1.45						
4		PIPE	21.7*	1.9	5398		1.47						
8		L	65*	65*	6	1283		2.61					
4		PL	90*	3.2	1905		1.37						
2		PL	90*	3.2	1408		0.51						
8		PL	215*	12	210		0.72						
32		BN	M 16*	45			0.09						UNUT,2-W
32		BN	M 10*	35			0.03						UNUT,2-W
8		UB	M10( 32C)										Uホルト32
16		UB	M10( 15C)										Uホルト15
2		CHPL	642*	3.2	1924	90	4.45						
1		CHPL	642*	3.2	1496		1.92						
2		CH	125*	65*	6* 8	5398		5.18					
2		L	75*	75*	6	670		0.39					
4		L	50*	50*	6	670		0.52					
3		FB	90*	9	670		0.40						
52		BN	M 10*	30			0.05						UNUT,15'W
2		PL	60*	9	662		0.16						
歩廊 K-2													
9@ 歩廊 K-2													
大浜川橋 上部工検査路 歩廊 K-3													
員数	部材名	材種	断面		長さ	ネット	全面積	塗装面積					備考
1		PIPE	42.7*	2.3	5399		0.72						
2		PIPE	21.7*	1.9	5399		0.74						
4		L	65*	65*	6	1283		1.28					
1		PL	90*	3.2	1905		0.34						
1		PL	90*	3.2	1660		0.30						
1		PL	90*	3.2	1654		0.30						
4		PL	215*	12	210		0.36						
16		BN	M 16*	45			0.05						UNUT,2-W
16		BN	M 10*	35			0.02						UNUT,2-W
4		UB	M10( 32C)										Uホルト32
8		UB	M10( 15C)										Uホルト15
1		PIPE	42.7*	2.3	4599		0.62						
2		PIPE	21.7*	1.9	4599		0.63						
4		L	65*	65*	6	1283		1.28					
1		PL	90*	3.2	1905		0.34						
1		PL	90*	3.2	1660		0.30						
1		PL	90*	3.2	854		0.15						



塗装計算書

(単位: mm, m<sup>2</sup>)

4	PL	215* 12	210	0.36															
16	BN	M 16* 45		0.05															UNUT,2-W
16	BN	M 10* 35		0.02															UNUT,2-W
4	UB	M10( 32C)																	Uボルト32
8	UB	M10( 15C)																	Uボルト15
1	CHPL	642* 3.2	1924	2.47															
1	CHPL	642* 3.2	1748	2.24															
1	CHPL	642* 3.2	1673	90 1.93															
2	CH	125* 65* 6* 8	5399	5.18															
2	L	75* 75* 6	670	0.39															
4	L	50* 50* 6	670	0.52															
3	FB	90* 9	670	0.40															
52	BN	M 10* 30		0.05															UNUT,15'W
2	PL	60* 9	662	0.16															

歩廊 K-3

大浜川橋 上部工検査路 歩廊 K-4

員数	部材名	材種	断面	長さ	ネット	全面積	塗装面積										備考			
1	PIPE	42.7* 2.3	2992	0.40																
2	PIPE	21.7* 1.9	2992	0.41																
3	L	65* 65* 6	1283	0.98																
1	PL	90* 3.2	1197	0.22																
1	PL	90* 3.2	1705	0.31																
3	PL	215* 12	210	0.27																
12	BN	M 16* 45		0.03																UNUT,2-W
12	BN	M 10* 35		0.01																UNUT,2-W
3	UB	M10( 32C)																		Uボルト32
6	UB	M10( 15C)																		Uボルト15
1	PIPE	42.7* 2.3	3608	0.48																
2	PIPE	21.7* 1.9	3608	0.49																
4	L	65* 65* 6	1283	1.28																
1	PL	90* 3.2	952	0.17																
1	PL	90* 3.2	1705	0.31																
1	PL	90* 3.2	772	0.14																
4	PL	215* 12	210	0.36																
16	BN	M 16* 45		0.05																UNUT,2-W
16	BN	M 10* 35		0.02																UNUT,2-W
4	UB	M10( 32C)																		Uボルト32
8	UB	M10( 15C)																		Uボルト15
1	CHPL	642* 3.2	1040	1.34																
1	CHPL	642* 3.2	974	1.25																
1	CHPL	642* 3.2	1724	90 1.99																
1	CH	125* 65* 6* 8	3792	1.82																

塗装計算書

(単位:mm,m<sup>2</sup>)

1	CH	125* 65* 6* 8	3626	1.75						
1	L	75* 75* 6	775	0.21						
1	L	75* 75* 6	670	0.21						
4	L	50* 50* 6	670	0.52						
3	FB	90* 9	670	0.40						
40	BN	M 10* 30		0.04						UNUT,15'W
1	PL	52* 9	700	0.07						
1	PL	60* 9	662	0.08						

歩廊 K-4

大浜川橋 上部工検査路 歩廊 K-5

員数	部材名	材種	断面	長さ	ネット	全面積	塗装面積				備考
2		PIPE	42.7* 2.3	5400		1.45					
4		PIPE	21.7* 1.9	5400		1.47					
8		L	65* 65* 6	1283		2.61					
4		PL	90* 3.2	1905		1.37					
2		PL	90* 3.2	1410		0.51					
8		PL	215* 12	210		0.72					
32		BN	M 16* 45			0.09					UNUT,2-W
32		BN	M 10* 35			0.03					UNUT,2-W
8		UB	M10( 32C)								Uボルト32
16		UB	M10( 15C)								Uボルト15
2		CHPL	642* 3.2	1924	90	4.45					
1		CHPL	642* 3.2	1498		1.92					
2	CH	125* 65* 6* 8	5400	5.18							
2	L	75* 75* 6	670	0.39							
4	L	50* 50* 6	670	0.52							
3	FB	90* 9	670	0.40							
52	BN	M 10* 30		0.05							UNUT,15'W
2	PL	60* 9	662	0.16							

歩廊 K-5

9@ 歩廊 K-5

塗装計算書

(単位:mm,m<sup>2</sup>)

大浜川橋 上部工検査路 歩廊 K-6													
員数	部材名	材種	断面		長さ	ネット	全面積	塗装面積					備考
1		PIPE	42.7*	2.3	5400		0.72						
2		PIPE	21.7*	1.9	5400		0.74						
4		L	65*	65* 6	1283		1.28						
1		PL	90*	3.2	1905		0.34						
1		PL	90*	3.2	1660		0.30						
1		PL	90*	3.2	1655		0.30						
4		PL	215*	12	210		0.36						
16		BN	M 16*	45			0.05						UNUT,2-W
16		BN	M 10*	35			0.02						UNUT,2-W
4		UB	M10( 32C)										Uボルト32
8		UB	M10( 15C)										Uボルト15
1		PIPE	42.7*	2.3	4600		0.62						
2		PIPE	21.7*	1.9	4600		0.63						
4		L	65*	65* 6	1283		1.28						
1		PL	90*	3.2	1905		0.34						
1		PL	90*	3.2	1660		0.30						
1		PL	90*	3.2	855		0.15						
4		PL	215*	12	210		0.36						
16		BN	M 16*	45			0.05						UNUT,2-W
16		BN	M 10*	35			0.02						UNUT,2-W
4		UB	M10( 32C)										Uボルト32
8		UB	M10( 15C)										Uボルト15
1		CHPL	642*	3.2	1924		2.47						
1		CHPL	642*	3.2	1748		2.24						
1		CHPL	642*	3.2	1674	90	1.93						
2		CH	125*	65* 6* 8	5400		5.18						
2		L	75*	75* 6	670		0.39						
4		L	50*	50* 6	670		0.52						
3		FB	90*	9	670		0.40						
52		BN	M 10*	30			0.05						UNUT,15'W
2		PL	60*	9	662		0.16						
歩廊 K-6													

塗装計算書

(単位:mm,m<sup>2</sup>)

大浜川橋 上部工検査路 歩廊 K-7													
員数	部材名	材種	断面		長さ	ネット	全面積	塗装面積					備考
1		PIPE	42.7*	2.3	3650		0.49						
2		PIPE	21.7*	1.9	3650		0.50						
3		L	65*	65*	6	1283		0.98					
1		PL	90*	3.2	1855		0.33						
1		PL	90*	3.2	1705		0.31						
3		PL	215*	12	210		0.27						
12		BN	M 16*	45			0.03						UNUT,2-W
12		BN	M 10*	35			0.01						UNUT,2-W
3		UB	M10( 32C)										Uホルト32
6		UB	M10( 15C)										Uホルト15
1		PIPE	42.7*	2.3	4267		0.57						
2		PIPE	21.7*	1.9	4267		0.58						
4		L	65*	65*	6	1283		1.28					
1		PL	90*	3.2	1610		0.29						
1		PL	90*	3.2	1705		0.31						
1		PL	90*	3.2	772		0.14						
4		PL	215*	12	210		0.36						
16		BN	M 16*	45			0.05						UNUT,2-W
16		BN	M 10*	35			0.02						UNUT,2-W
4		UB	M10( 32C)										Uホルト32
8		UB	M10( 15C)										Uホルト15
1		CHPL	642*	3.2	1700		2.18						
1		CHPL	642*	3.2	974		1.25						
1		CHPL	642*	3.2	1724	90	1.99						
1		CH	125*	65*	6* 8	4450	2.14						
1		CH	125*	65*	6* 8	4284	2.03						
1		L	75*	75*	6	775	0.21						
1		L	75*	75*	6	670	0.21						
4		L	50*	50*	6	670	0.52						
3		FB	90*	9	670		0.40						
40		BN	M 10*	30			0.04						UNUT,15'W
1		PL	52*	9	700		0.07						
1		PL	60*	9	662		0.08						
歩廊 K-7													

塗装計算書

(単位:mm,m<sup>2</sup>)

大浜川橋 上部工検査路 歩廊 K-8													
員数	部材名	材種	断面		長さ	ネット	全面積	塗装面積					備考
2		PIPE	42.7*	2.3	5402		1.45						
4		PIPE	21.7*	1.9	5402		1.47						
8		L	65*	65*	6	1283		2.61					
4		PL	90*	3.2	1905		1.37						
2		PL	90*	3.2	1412		0.51						
8		PL	215*	12	210		0.72						
32		BN	M 16*	45			0.09						UNUT,2-W
32		BN	M 10*	35			0.03						UNUT,2-W
8		UB	M10( 32C)										Uホルト32
16		UB	M10( 15C)										Uホルト15
2		CHPL	642*	3.2	1924	90	4.45						
1		CHPL	642*	3.2	1500		1.93						
2		CH	125*	65*	6* 8	5402		5.18					
2		L	75*	75*	6	670		0.39					
4		L	50*	50*	6	670		0.52					
3		FB	90*	9	670		0.40						
52		BN	M 10*	30			0.05						UNUT,15'W
2		PL	60*	9	662		0.16						
歩廊 K-8													
9@ 歩廊 K-8													

塗装計算書

(単位:mm,m<sup>2</sup>)

大浜川橋 上部工検査路 歩廊 K-9													
員数	部材名	材種	断面		長さ	ネット	全面積	塗装面積					備考
1		PIPE	42.7*	2.3	5401		0.72						
2		PIPE	21.7*	1.9	5401		0.74						
4		L	65*	65* 6	1283		1.28						
1		PL	90*	3.2	1905		0.34						
1		PL	90*	3.2	1660		0.30						
1		PL	90*	3.2	1655		0.30						
4		PL	215*	12	210		0.36						
16		BN	M 16*	45			0.05						UNUT,2-W
16		BN	M 10*	35			0.02						UNUT,2-W
4		UB	M10( 32C)										Uホルト32
8		UB	M10( 15C)										Uホルト15
1		PIPE	42.7*	2.3	4601		0.62						
2		PIPE	21.7*	1.9	4601		0.63						
4		L	65*	65* 6	1283		1.28						
1		PL	90*	3.2	1905		0.34						
1		PL	90*	3.2	1660		0.30						
1		PL	90*	3.2	856		0.15						
4		PL	215*	12	210		0.36						
16		BN	M 16*	45			0.05						UNUT,2-W
16		BN	M 10*	35			0.02						UNUT,2-W
4		UB	M10( 32C)										Uホルト32
8		UB	M10( 15C)										Uホルト15
1		CHPL	642*	3.2	1924		2.47						
1		CHPL	642*	3.2	1748		2.24						
1		CHPL	642*	3.2	1675	90	1.94						
2		CH	125*	65* 6* 8	5401		5.18						
2		L	75*	75* 6	670		0.39						
4		L	50*	50* 6	670		0.52						
3		FB	90*	9	670		0.40						
52		BN	M 10*	30			0.05						UNUT,15'W
2		PL	60*	9	662		0.16						
歩廊 K-9													

塗装計算書

(単位:mm,m<sup>2</sup>)

大浜川橋 上部工検査路 ブラケットS1														
員数	部材名	材種	断面		長さ	ネット	全面積	塗装面積						備考
1		PL	77*	9	727		0.11	A	0.11					
1		PL	194*	10	135	75	0.04	A	0.04					
1		PL	194*	10	165		0.06	A	0.06					
1		PL	206*	10	135	75	0.04	A	0.04					
1		PL	206*	10	165		0.07	A	0.07					
2		BN	M 16*	45			0.01							UNUT,2-W
ブラケットS1								A	0.32					
3@ ブラケットS1								A	0.96					
大浜川橋 上部工検査路 ブラケットS2														
員数	部材名	材種	断面		長さ	ネット	全面積	塗装面積						備考
1		PL	80*	9	682		0.11	A	0.11					
1		PL	193*	10	135	75	0.04	A	0.04					
1		PL	193*	10	165		0.06	A	0.06					
1		PL	207*	10	135	75	0.04	A	0.04					
1		PL	207*	10	165		0.07	A	0.07					
2		BN	M 16*	45			0.01							UNUT,2-W
ブラケットS2								A	0.32					
3@ ブラケットS2								A	0.96					
大浜川橋 上部工検査路 ブラケットC1～C10														
員数	部材名	材種	断面		長さ	ネット	全面積	塗装面積						備考
2		PL	80*	9	682	96	0.21							
2		PL	193*	10	165		0.13							
2		PL	207*	10	165	93	0.13							
4		BN	M 16*	45			0.01							UNUT,2-W
ブラケットC1～C10														
30@ ブラケットC1～C10														
大浜川橋 上部工検査路 昇降梯子S1														
員数	部材名	材種	断面		長さ	ネット	全面積	塗装面積						備考
2		L	50*	50* 6	1300		0.52							
4		RB	22		430		0.12							
4		BN	M 16*	45			0.01							UNUT,2-W
昇降梯子S1														
3@ 昇降梯子S1														

塗装計算書

(単位:mm,m<sup>2</sup>)

大浜川橋 上部工検査路 昇降梯子S2												
員数	部材名	材種	断面	長さ	ネット	全面積	塗装面積					備考
2		L	50* 50* 6	1300		0.52						
4		RB	22	430		0.12						
4		BN	M 16* 45			0.01						UNUT,2-W
昇降梯子S2												
3@ 昇降梯子S2												
上部工検査路						A	1.92					
大浜川橋						A	1.92					