

復興道路 三陸沿岸道路 釜石山田道路かわらばん



第45号 つなげよう! 命の道

発行：釜石山田道路安全協議会
 代表：西松建設株式会社
 編集・監修：国土交通省 南三陸国道事務所
 建設監督官(釜石山田道路担当)
 発行日：平成25年9月1日

八雲町地区でトンネルの工事説明会が行われました

8月27日(火)、釜石市中妻町の昭和園クラブハウスにおいて、三陸沿岸道路 釜石山田道路の(仮称)八雲第1トンネル(延長635m)、(仮称)釜石トンネル(延長873m)の工事着手に先立ち工事説明会が行われ、(発注者)南三陸国道事務所、釜石市高格幹線道路対策室、工事を担当する熊谷組および東急建設の工事関係者をはじめ、八雲地区協力会、富士見台町内会の住民14名が出席しました。説明会では、熊谷組および東急建設の施工担当者から、工事の概要やトンネルの施工方法等について説明がありました。また、南三陸国道事務所の担当職員からは、トンネル工事による周辺家屋への影響予測や家屋調査の必要性について説明がありました。その後の質疑では、工事用資機材の搬入ルートや家屋調査の実施範囲に関する質問等がありました。最後に、トンネル工事に際しては、近隣住民の方からのご意見を伺い、必要な対策を講じることで、周辺環境への影響軽減に努めることを約束し説明会を終えました。



工事説明会の開催状況



南三陸国道事務所職員による説明状況



八雲第1トンネル(起点側) 完成予想図

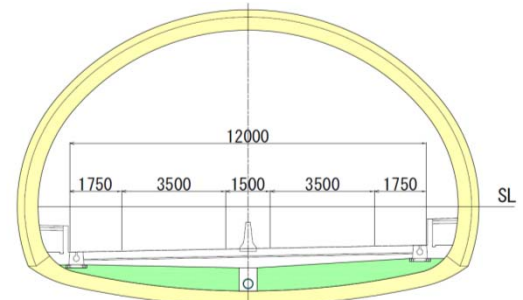
工事の紹介

国道45号大槌地区トンネル工事 前田建設工業(株)

工事概要 本工事は、三陸沿岸道路 釜石山田道路の(仮称)大槌IC～山田南IC間において、2つのトンネルをつくる工事です。

工事場所：大槌町大槌～吉里吉里 地内
 工期：平成25年3月22日～平成27年12月8日
 工事内容：(仮称)大槌第1トンネル(L=256m)、(仮称)大槌第2トンネル(L=2,043m)

トンネル標準断面



現場担当より



よろず まさき
(現場代理人：萬 正己)

始めまして。大槌地区トンネル工事を担当しております前田建設工業の萬(よろず)と申します。当工事の進捗状況ですが、現場事務所と宿舍を大槌町浪板地区に建設しておりましたが、8月に完成いたしました。また、大槌第2トンネルの終点側(山田町側)坑口では、トンネル掘削の着手に向けた準備作業や工事用仮設備の設置を行っております。10月からトンネル掘削を開始する予定ですが、近隣住民の皆様にご迷惑が掛からない様、対策を行って工事を進める所存ですので、工事へのご理解とご協力の程よろしくお願い致します。

ご意見・ご感想をお寄せ下さい。 国土交通省 東北地方整備局 南三陸国道事務所 建設監督官(釜石山田道路担当)
 〒026-0301 釜石市鶴住居町第7地割13-7 TEL:0193-29-1625



ホームページ URL: <http://www.thr.mlit.go.jp/minamisannriku/index.html>

FAX:0193-29-1645

