

地域とともに築くリアス快道

釜石山田道路 両石高架橋工事紹介



工事概要

工事説明

本工事は、三陸縦貫自動車道 釜石山田道路のうち両石トンネルに続く両石高架橋を施工するものです。

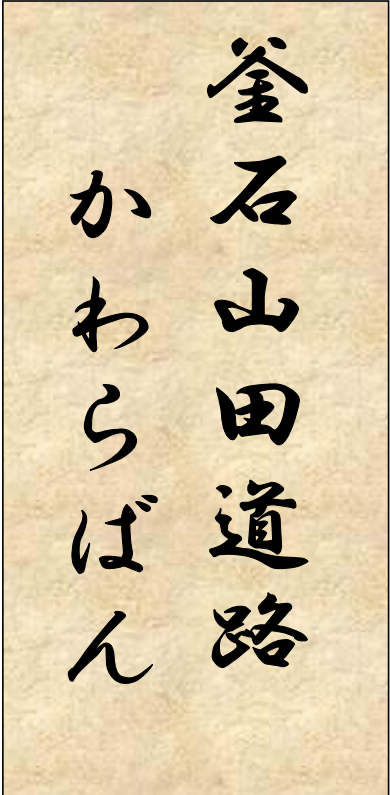
工事名：一般国道45号両石高架橋工事
 工事場所：岩手県釜石市両石町第3地割地内
 工期：平成18年3月30日～平成20年3月21日
 施工者：清水建設株式会社 東北支店
 工事内容：設計施工一括方式による橋梁上下部工の施工
 【下部工】橋台2基、橋脚2基
 【上部工】PC3径間連続ラーメン箱桁橋 延長176m、幅員10.16m

作業所職員紹介

現場代理人・監理技術者 村上 邦夫
 工事主任 西野 洋一
 工事担当 村上 智
 工事担当 斎藤 豊
 設計担当 栃木 謙一
 事務担当 鈴木 淳子

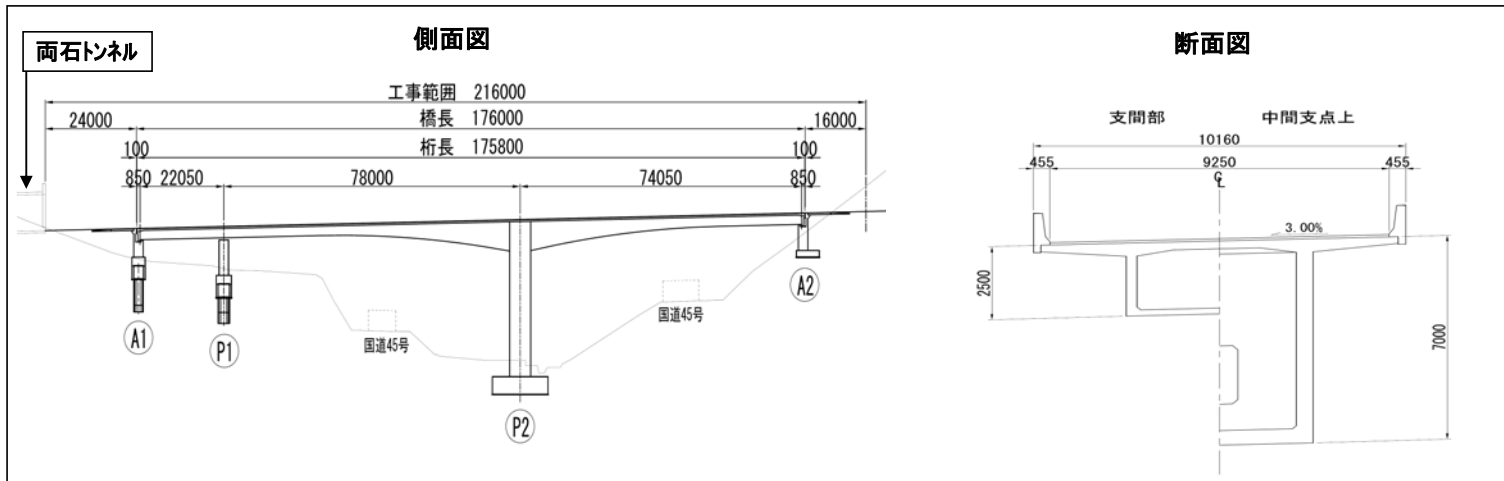
協力会社

仮設工事・土工事 (株)山長建設
 交通誘導 (有)大南警備保障



第4号
 平成19年3月21日
 釜石山田道路
 工事連絡協議会
 代表 前田建設工業(株) 畑 宏幸
 TEL 0193-21-3123
 FAX 21-3124
 監修：国土交通省
 釜石建設監督官室
 TEL 0193-26-5607
 FAX 26-5682

両石高架橋



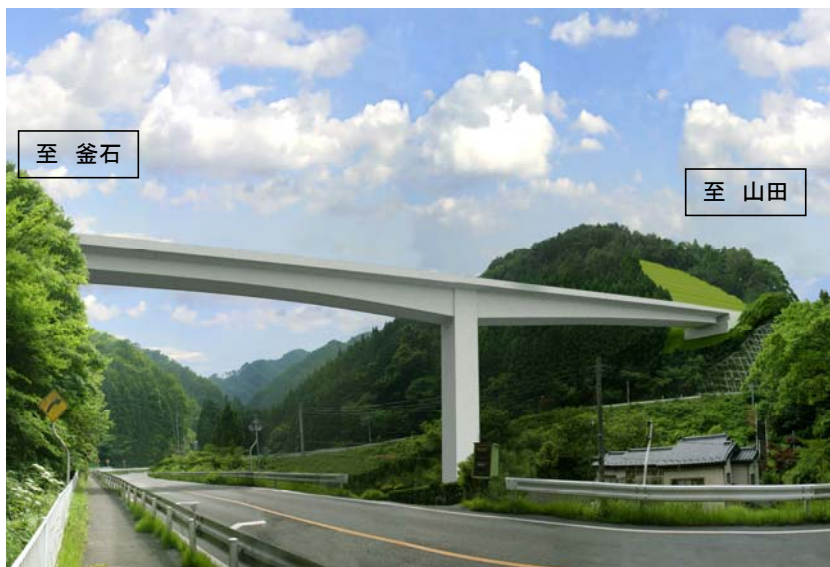
工事進捗状況

昨年は詳細設計を行い、今年から現場での仮設工事に着手しました。4月からは下部工の工事(橋台・橋脚)を開始する予定です。下部工工事は8月頃までに終わらせ9月からは上部工(橋の桁部分)に取りかかる予定です。秋には右の写真のような形の一部が見えてくると思います。

工事現場の出入口が国道45号線の急曲部にあるため、近隣の皆様方及び一般の通行車には大変ご迷惑をおかけしております。交通事故防止に充分配慮して工事を進めます。

今後とも皆様方のご協力を得ながら、安全と環境に配慮し工事を進めていく所存です。

完成予想図



両石道路改良工事完成挨拶

長期にわたる県道片側交互通行規制では、地域の皆様のご協力を頂き無事故で工事を完成することができました。2月23日の完成検査も無事終了し、安堵しております。

関係機関のご指導並びに地域の皆様の暖かい励ましに、現場関係者一同、深く感謝しております。
 ありがとうございました。

(株)小澤組
 現場代理人 木村 大仙



両石トンネル工事 進捗状況

3月15日現在

トンネル全長 1,209 m のうち

トンネル掘削延長 780 m

トンネル覆工延長 290 m

まで進みました。



トンネル入口より約750m地点