

除雪操作を自動化した ICT 除雪グレーダ ～ 全国初!! 開発機を現場投入開始 ～

今冬、自動制御技術を搭載したICT除雪グレーダを現場に配備し除雪作業を行う、現場適応性試験を行います。

このICT除雪グレーダは、経験の浅いオペレータの運転を支援し、熟練オペレータと同様の作業レベルを確保することを目標に東北技術事務所が開発を進めているものです。

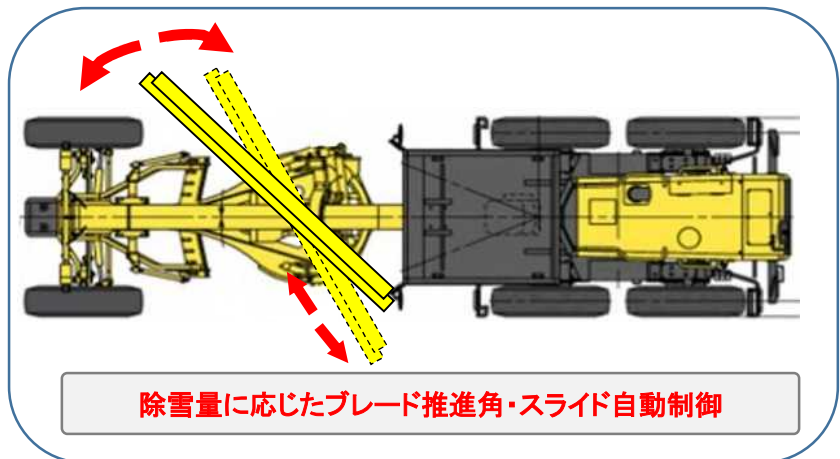
○技術開発の背景

近年、建設業の担い手不足が懸念されているなか、除雪機械の熟練オペレータにおいても高齢化及び減少が進んでおり、将来的に熟練オペレータの確保が困難な状況になることが予想されています。

ICT除雪グレーダは、ブレード操作を自動制御することにより、経験の浅いオペレータでも現状の作業レベルが維持可能となることを目標に東北技術事務所が開発を進めているものです。

【技術開発のポイント】

除雪量（作業負荷）に応じてブレード回転させたりスライドさせたりする操作を自動で制御します。



- 開催日時： 令和4年 12月 23日（金）10時30分～11時30分
- 実施場所： 国道13号赤湯除雪ステーション（南陽市鍋田字前田式1805）
- 実施概要： ICT除雪グレーダの実機による自動制御機能紹介
（発表記者会）宮城県政記者会、東北電力記者会、東北建設専門紙記者会
山形県政記者クラブ、米沢記者クラブ、新庄新聞放送記者会、山形建設業界専門紙

【開発機、現地試験に関するお問い合わせ】国土交通省 東北地方整備局 東北技術事務所

住所：宮城県多賀城市桜木3丁目6-1 電話022-365-8211

副所長 さわだ としき 澤田 敏樹 施工調査・技術活用課長 この たかちか 今野 孝親

【試験工区に関するお問い合わせ】国土交通省 東北地方整備局 山形河川国道事務所

住所：山形県山形市成沢西4丁目3番55号 電話023-688-8421

防災課 保全対策官（機械担当） こいわ やすし 小岩 康志

会場案内図

赤湯除雪ステーション
南陽市鍋田字前田式1805

出展：地理院地図に開催場所を追記して掲載

