

日沿道（本荘IC～大内JCT） 由利本荘市土谷地区
3月18日（土）から新設車線へ切り替えます

現在、国土交通省では、日沿道 本荘～岩城間の付加車線工事を進めております。

この度、由利本荘市土谷地区の約1km区間において、新設車線の工事が完了したことに伴い、車線を切り替えますのでお知らせします。

なお、切り替え後も、これまでの走行車線の工事を引き続き行いますので、走行にはご注意ください。

1. 新設車線側への切り替え日時

平成29年3月18日（土） 6：00

2. 車線切り替えに伴う通行規制（本荘IC～大内JCT）

平成29年3月17日（金） 6：00～ 17：00 片側交互通行規制
21：00～翌 6：00 全面通行止

※天候等により、切り替え日時（通行規制）が変更となる場合があります。

発表記者会：秋田県政記者会

問い合わせ先

国土交通省 東北地方整備局

秋田河川国道事務所

電話 018-823-4167（代表）FAX 018-864-4425

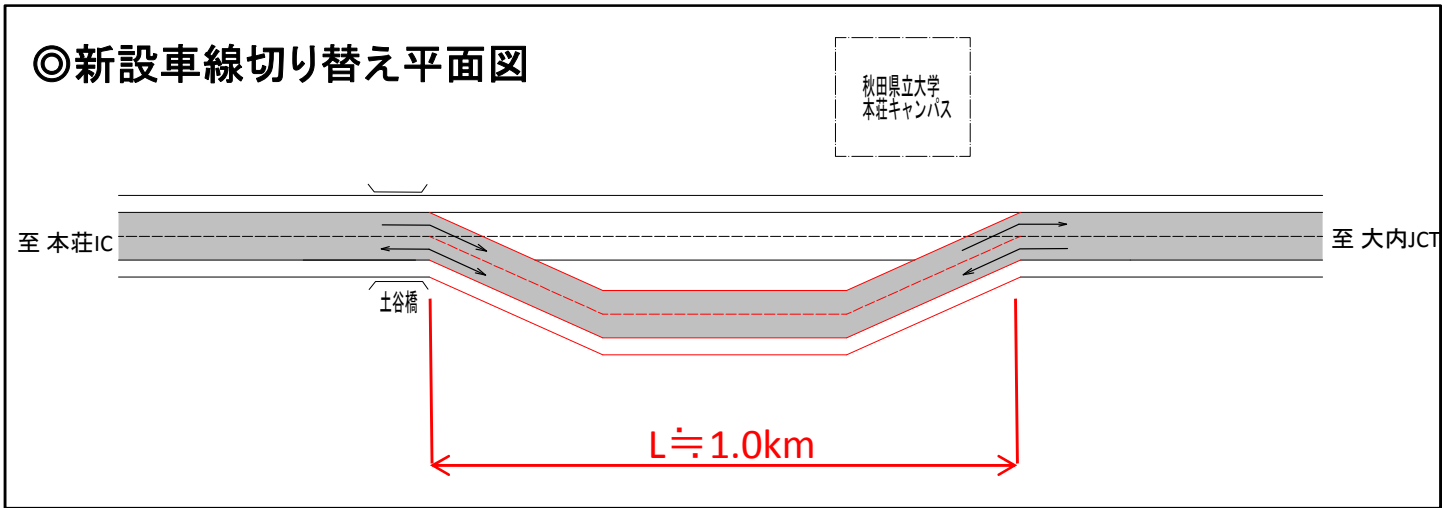
副所長（道路担当） 田口 和弘（内線205）

工務第二課長 岡本 守（内線411）

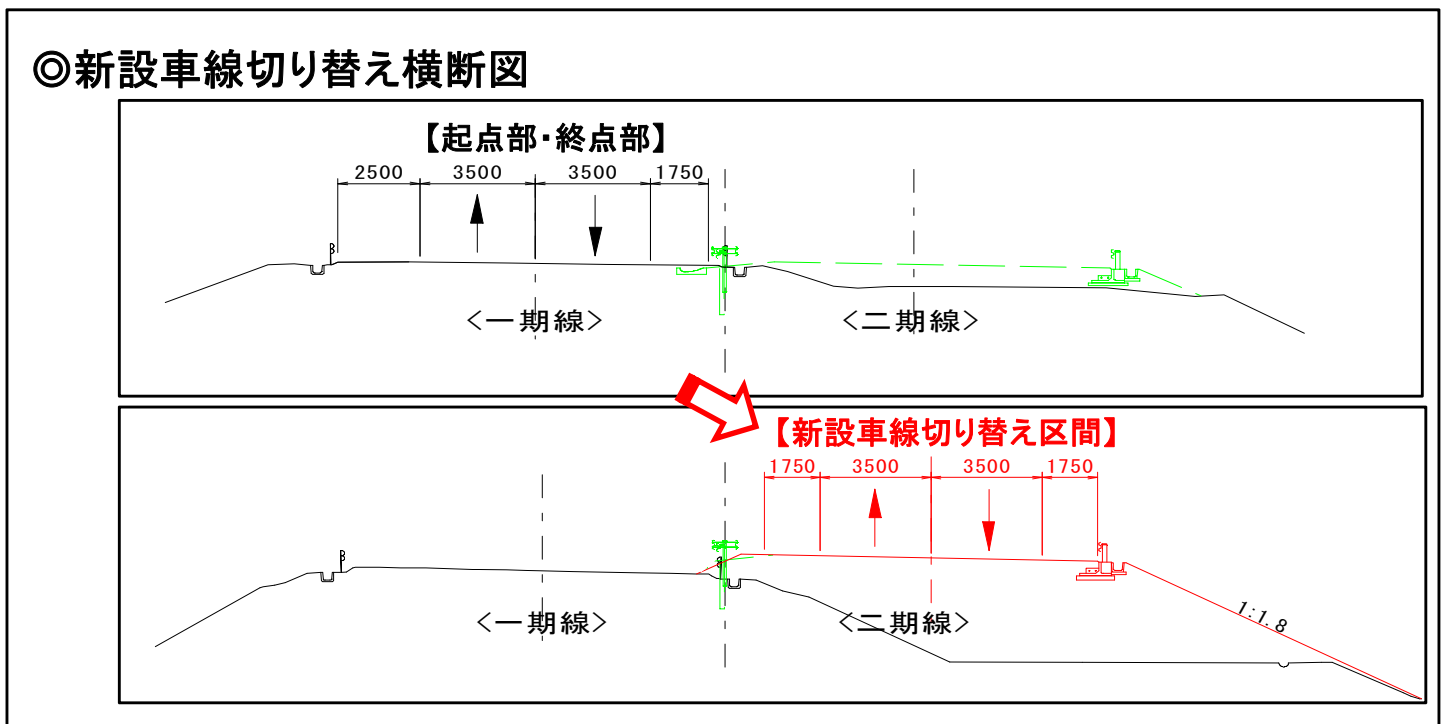
◎位置図(日沿道(本荘IC~大内JCT) 土谷地区 新設車線切り替え区間)



◎新設車線切り替え平面図



◎新設車線切り替え横断図



【工事状況】

