



～ 由添<sup>よしぞい</sup>地下歩道 利用マナー向上に向けて ～  
地元、関係機関の皆さまと現地地点検を行います

国道13号福島西道路吾妻高架橋下に位置する”由添<sup>よしぞい</sup>地下歩道”は、通学・通勤等で多くの方に利用いただいておりますが、地下歩道内で自転車と歩行者による錯綜が確認されています。

このことから、自転車と歩行者相互が安全で快適に通行いただけるよう、地下歩道内の利用マナー向上に向け、地元住民や関係機関の皆さまと現地地点検を行い、今後の対応等を検討していきます。

1. 日 時 : 平成28年6月24日(金) 13:30～
2. 集合場所 : 由添<sup>よしぞい</sup>地下歩道 南側入口 (福島市東中央<sup>ひがしちゆうおう</sup>3丁目地内、別添図参照)  
※駐車は、別添駐車場案内図の場所をお願いします。
3. 参加者(予定): 15名程度
  - ・ 地元関係町会
  - ・ 福島地区交通安全協会
  - ・ 福島警察署
  - ・ 福島市
  - ・ 福島河川国道事務所

【参考】由添<sup>よしぞい</sup>地下歩道の概要

- ・ 供用開始: 平成4年(1992年)
- ・ 地下歩道の構造: 幅員3.0m(別添図参照)

〈発表記者會〉 福島県政記者クラブ、福島市政記者クラブ

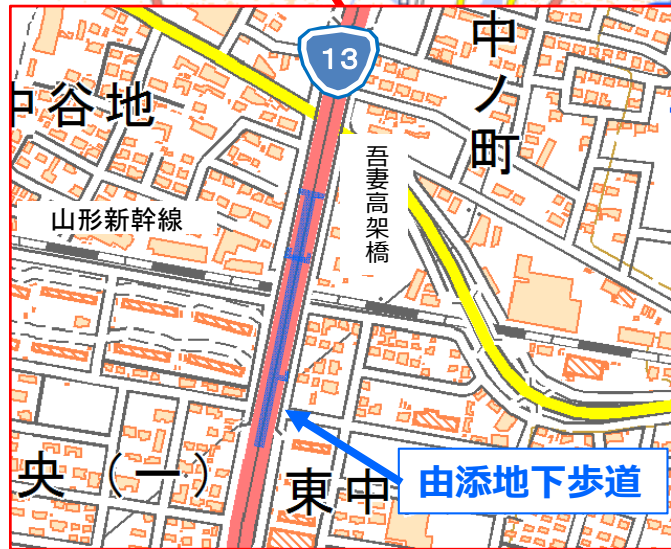
【問い合わせ先】

国土交通省 東北地方整備局 福島河川国道事務所  
福島県福島市黒岩字榎平36 TEL024(546)4331(代)

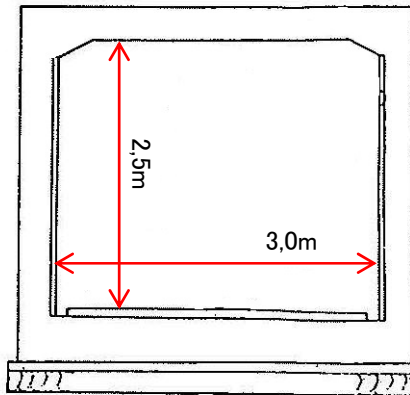
さ の と も き  
副所長(道路) 佐野 智樹 (内線205)

さ か し た な お か つ  
道路管理課長 坂下 尚克 (内線431)

# 由添地下道の位置と状況



地下道断面図



由添地下歩道の様子





# 現地点検駐車場



# 現地点検駐車場



\* 由添団地入口交差点を右折



点検当日は進入防止柵は取り外します。