

郡山市内（開成・日和田町高倉地区他※₁）の国道4号・49号 道路除染が終了しました

～歩道部表面線量率（高さ1cm 遮へい体あり）で0.1 μ Sv/hに低減～

郡山国道事務所では、郡山市内（開成・日和田町高倉地区他※₁）の国道4号及び国道49号延長約6.3kmについて、平成25年12月2日より、郡山市策定の「郡山市ふるさと再生除染実施計画」に基づき除染を実施してきました。

このたび開成・日和田町高倉地区他※₁の道路除染が終了しましたので、その結果をお知らせします。

1. 除染の結果

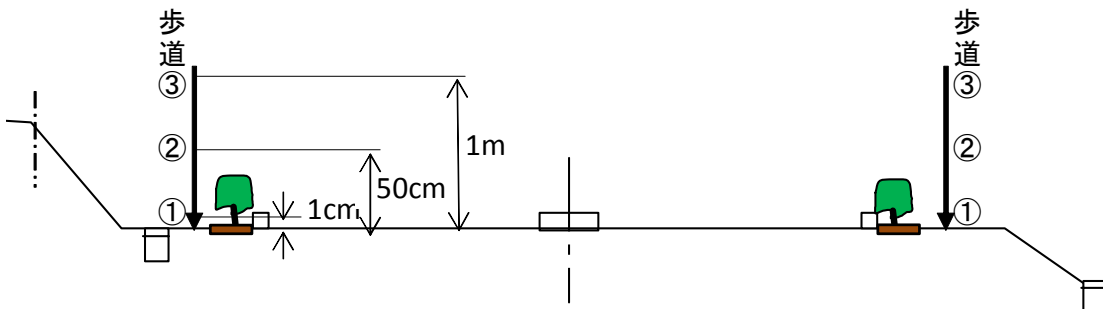
歩道部の表面線量率（高さ1cm、遮へい体あり）は0.10 μ Sv/h（平均）に低減し、低減率※₂は約44%と半減しました。

空間線量率（高さ50cm）については平均で約26%低減しました。

線量率の単位： μ Sv/h

	除染前	除染後	低減率※ ₂
①歩道部・表面線量率(1cm) 遮へい体あり	平均0.18	平均0.10	44%
②歩道部・空間線量率(50cm)	平均0.34	平均0.25	26%
③歩道部・空間線量率(1m)	平均0.31	平均0.23	26%

（放射線量測定箇所）



2. 除染の実施内容

具体的に次の工事を実施しました。

車 道：堆積物除去、高圧水吸引式洗浄（※3）

歩 道：堆積物除去、高圧水吸引式洗浄（※3）

側 溝：堆積物除去、高圧水洗浄（排水回収）

植樹帯：表土入れ替え

※1. 除染実施箇所：下記のとおり 延長6. 3 km（詳細は別紙を参照ください。）

国道4号 香久池2丁目～山根町、日和田町高倉～本宮市境 延長2. 8 km
（対象地区：香久池、山根町、日和田町高倉）

国道49号 香久池2丁目～桑野1丁目（開成山交差点） 延長3. 5 km
（対象地区：香久池、山崎、菜根、菜根屋敷、桑野清水台、開成）

$$\text{※2 低減率 [\%]} = \left[1 - \frac{\text{除染後の放射線量}}{\text{除染前の放射線量}} \right] \times 100$$

※3 高圧水吸引式洗浄は堆積物除去後に空間線量が高い箇所についてのみ実施。

《発表記者会：郡山記者クラブ》

問い合わせ先

国土交通省東北地方整備局郡山国道事務所

技術副所長 舟山義広（ふなやまよしひろ）内線205

管理課長 蔦屋紀幸（つたやのりゆき）内線431

郡山市安積町荒井字丈部内28-1

TEL. 024 (946) 0333 (代表)

郡山市内(開成・日和田町高倉地区他)国道4号・49号道路除染結果

(空間線量率 高さ1m)

	歩 道					
	R49-香久池～開成地区	R49-開成地区	R4-香久池～山根町地区	R4-日和田町高倉地区	平均	
	線量率(μ Sv/h)	線量率(μ Sv/h)	線量率(μ Sv/h)	線量率(μ Sv/h)	線量率(μ Sv/h)	低減率(%)
事前	0.30	0.35	0.29	0.33	0.31	26
事後	0.24	0.29	0.25	0.19	0.23	

(空間線量率 高さ50cm)

	歩 道					
	R49-香久池～開成地区	R49-開成地区	R4-香久池～山根町地区	R4-日和田町高倉地区	平均	
	線量率(μ Sv/h)	線量率(μ Sv/h)	線量率(μ Sv/h)	線量率(μ Sv/h)	線量率(μ Sv/h)	低減率(%)
事前	0.34	0.39	0.31	0.33	0.34	26
事後	0.28	0.32	0.26	0.19	0.25	

(表面線量率 高さ1cm 遮へい体あり)

	歩 道					
	R49-香久池～開成地区	R49-開成地区	R4-香久池～山根町地区	R4-日和田町高倉地区	平均	
	線量率(μ Sv/h)	線量率(μ Sv/h)	線量率(μ Sv/h)	線量率(μ Sv/h)	線量率(μ Sv/h)	低減率(%)
事前	0.23	0.24	0.15	0.11	0.18	44
事後	0.10	0.12	0.12	0.08	0.10	

(表面線量率 高さ1cm 遮へい体あり)

	側 溝					
	R49-香久池～開成地区	R49-開成地区	R4-香久池～山根町地区	R4-日和田町高倉地区	平均	
	線量率(μ Sv/h)	線量率(μ Sv/h)	線量率(μ Sv/h)	線量率(μ Sv/h)	線量率(μ Sv/h)	低減率(%)
事前	1.13	0.25	0.21	0.24	0.32	69
事後	0.11	0.07	0.11	0.09	0.10	

(表面線量率 高さ1cm 遮へい体あり)

	植樹帯					
	R49-香久池～開成地区	R49-開成地区	R4-香久池～山根町地区	R4-日和田町高倉地区	平均	
	線量率(μ Sv/h)	線量率(μ Sv/h)	線量率(μ Sv/h)	線量率(μ Sv/h)	線量率(μ Sv/h)	低減率(%)
事前	0.75	0.68		0.78	0.76	83
事後	0.07	0.15		0.13	0.13	

(表面線量率 高さ1cm 遮へい体あり)

	路 肩					
	R49-香久池～開成地区	R49-開成地区	R4-香久池～山根町地区	R4-日和田町高倉地区	平均	
	線量率(μ Sv/h)	線量率(μ Sv/h)	線量率(μ Sv/h)	線量率(μ Sv/h)	線量率(μ Sv/h)	低減率(%)
事前	0.11	0.16	0.36	0.22	0.17	29
事後	0.09	0.12	0.25	0.09	0.12	

(表面線量率 高さ1cm 遮へい体あり)

	車 道					
	R49-香久池～開成地区	R49-開成地区	R4-香久池～山根町地区	R4-日和田町高倉地区	平均	
	線量率(μ Sv/h)	線量率(μ Sv/h)	線量率(μ Sv/h)	線量率(μ Sv/h)	線量率(μ Sv/h)	低減率(%)
事前	0.10	0.18	0.29	0.06	0.14	14
事後	0.09	0.14	0.24	0.06	0.12	

■放射線量測定結果一覧(国道49号 香久池～開成地区)

測定No.	空間線量率(高さ1m)				空間線量率(高さ50cm)				表面線量率(表面1cm、遮へい体有り)																			
	上り		下り		上り		下り		上り								下り											
	歩道		歩道		歩道		歩道		側溝		歩道		植樹帯		路肩		車道		車道		路肩		植樹帯		歩道		側溝	
	事前	事後	事前	事後	事前	事後	事前	事後	事前	事後	事前	事後	事前	事後	事前	事後	事前	事後	事前	事後	事前	事後	事前	事後	事前	事後	事前	事後
0	0.37	0.25	0.28	0.21	0.42	0.28	0.27	0.22			0.27	0.08			0.29	0.15	0.27	0.18	0.06	0.04	0.06	0.08			0.09	0.05	0.33	0.29
1	0.22	0.19	0.32	0.23	0.26	0.22	0.34	0.25			0.12	0.10			0.11	0.04	0.09	0.09	0.09	0.07	0.29	0.06			0.22	0.09	0.63	0.13
2	0.23	0.19	0.24	0.18	0.28	0.24	0.31	0.24			0.18	0.07			0.06	0.04	0.04	0.05	0.06	0.06	0.19	0.06			0.19	0.13	0.35	0.14
3	0.18	0.14	0.20	0.18	0.23	0.16	0.22	0.17			0.24	0.06			0.05	0.04	0.06	0.06	0.06	0.05	0.06	0.07			0.16	0.11	0.22	0.08
4	0.23	0.22	0.28	0.20	0.28	0.24	0.30	0.23			0.25	0.13			0.07	0.05	0.06	0.04	0.06	0.05	0.06	0.06			0.26	0.08		
5	0.20	0.20	0.25	0.19	0.23	0.21	0.30	0.21			0.19	0.09			0.04	0.04	0.05	0.05	0.06	0.05	0.08	0.07			0.26	0.18		
6	0.19	0.17	0.22	0.14	0.21	0.20	0.25	0.15			0.18	0.13			0.07	0.05	0.04	0.04	0.06	0.05	0.07	0.06			0.15	0.10		
7	0.11	0.10	0.16	0.13	0.11	0.11	0.16	0.13			0.05	0.05			0.05	0.04	0.06	0.06	0.05	0.04	0.05	0.05			0.06	0.05		
8	0.15	0.13	0.15	0.13	0.17	0.15	0.19	0.15			0.08	0.06			0.08	0.08	0.07	0.06	0.06	0.06	0.06	0.06			0.17	0.08		
9	0.13	0.12	0.22	0.16	0.14	0.13	0.23	0.19			0.04	0.04			0.04	0.03	0.05	0.05	0.05	0.05	0.07	0.06			0.20	0.15		
10	0.13	0.14	0.19	0.14	0.18	0.17	0.21	0.15			0.08	0.08			0.04	0.04	0.06	0.06	0.06	0.06	0.06	0.06			0.16	0.12		
11	0.20	0.15	0.15	0.11	0.21	0.19	0.16	0.13			0.12	0.06			0.05	0.04	0.06	0.06	0.05	0.05	0.08	0.05			0.04	0.04		
12	0.26	0.22	0.22	0.19	0.32	0.27	0.29	0.26			0.14	0.12			0.07	0.04	0.06	0.06	0.06	0.06	0.07	0.05			0.41	0.11		
13	0.28	0.21	0.28	0.21	0.32	0.23	0.31	0.28			0.15	0.15			0.08	0.05	0.07	0.07	0.06	0.06	0.06	0.06			0.30	0.15		
14	0.13	0.13	0.21	0.15	0.13	0.12	0.22	0.18			0.06	0.06			0.15	0.07	0.06	0.05	0.06	0.06	0.06	0.05			0.06	0.06		
15	0.19	0.17	0.24	0.21	0.24	0.21	0.26	0.23			0.17	0.10			0.07	0.05	0.05	0.05	0.05	0.05	0.06	0.06			0.27	0.10		
16	0.20	0.16	0.22	0.18	0.24	0.18	0.27	0.25			0.18	0.07			0.06	0.04	0.05	0.05	0.06	0.06	0.06	0.06			0.20	0.11		
17	0.25	0.28	0.20	0.16	0.27	0.29	0.21	0.17			0.18	0.13			0.04	0.04	0.07	0.07	0.07	0.06	0.09	0.08			0.05	0.05		
18	0.17	0.16	0.16	0.16	0.22	0.18	0.19	0.19			0.26	0.09			0.04	0.04	0.07	0.07	0.06	0.07	0.07	0.07			0.21	0.14		
19	0.16	0.16	0.21	0.18	0.19	0.17	0.24	0.20			0.11	0.06			0.03	0.03	0.07	0.06	0.07	0.06	0.07	0.05			0.24	0.08		
20	0.20	0.19	0.28	0.23	0.25	0.22	0.38	0.29			0.32	0.08			0.14	0.09	0.07	0.06	0.06	0.06	0.09	0.07			0.30	0.17		
21	0.17	0.15	0.16	0.14	0.21	0.19	0.17	0.15			0.10	0.06			0.06	0.05	0.06	0.05	0.06	0.06	0.07	0.07			0.12	0.06		
22	0.24	0.22	0.20	0.18	0.28	0.27	0.20	0.19			0.19	0.13			0.05	0.04	0.07	0.06	0.07	0.06	0.08	0.07			0.24	0.15		
23	0.26	0.24	0.26	0.21	0.33	0.27	0.34	0.26			0.16	0.11			0.05	0.04	0.06	0.06	0.05	0.05	0.08	0.06			0.40	0.11		
24	0.19	0.18	0.26	0.23	0.14	0.20	0.32	0.28			0.13	0.11			0.08	0.05	0.06	0.06	0.06	0.05	0.09	0.07			0.25	0.10		
25	0.22	0.21	0.32	0.29	0.25	0.20	0.42	0.33			0.10	0.07			0.15	0.12	0.15	0.08	0.09	0.06	0.12	0.08			0.30	0.18		
26	0.36	0.30	0.37	0.34	0.34	0.28	0.39	0.37			0.21	0.09			0.08	0.07	0.41	0.38	0.44	0.38	0.11	0.09			0.42	0.23		
27	0.36	0.29	0.38	0.31	0.34	0.29	0.46	0.34			0.09	0.06			0.13	0.07	0.44	0.39	0.43	0.35	0.09	0.08			0.34	0.21		
28	0.47	0.44	0.36	0.30	0.49	0.45	0.37	0.31			0.18	0.10			0.12	0.08	0.41	0.39	0.37	0.36	0.09	0.09			0.40	0.17		
29	0.41	0.34	0.42	0.31	0.41	0.35	0.45	0.36			0.17	0.08			0.09	0.08	0.58	0.61	0.34	0.34	0.13	0.09			0.30	0.21		
30	0.21	0.19	0.36	0.29	0.18	0.15	0.43	0.34			0.06	0.05			0.30	0.16	0.24	0.21	0.18	0.15	0.15	0.09			0.35	0.14		
31	0.22	0.18	0.29	0.25	0.27	0.20	0.38	0.32			0.12	0.06			0.06	0.04	0.07	0.06	0.07	0.06	0.12	0.07			0.46	0.12		
32	0.20	0.18	0.32	0.25	0.19	0.19	0.37	0.32			0.12	0.07			0.06	0.04	0.06	0.06	0.07	0.07	0.09	0.07			0.62	0.13		
33	0.18	0.17	0.12	0.12	0.18	0.17	0.11	0.11			0.07	0.05			0.05	0.05	0.11	0.10	0.07	0.07	0.07	0.05			0.05	0.05		
34	0.22	0.18	0.29	0.25	0.26	0.23	0.40	0.32			0.11	0.08			0.09	0.07	0.05	0.05	0.06	0.06	0.19	0.06			0.36	0.16		
35	0.21	0.18	0.36	0.32	0.28	0.26	0.43	0.37			0.20	0.11			0.07	0.05	0.07	0.05	0.06	0.06	0.09	0.08			0.38	0.19		
36	0.20	0.16	0.39	0.31	0.25	0.20	0.46	0.38			0.14	0.10			0.06	0.03	0.06	0.06	0.07	0.06	0.10	0.07			0.43	0.20		
37	0.23	0.19	0.35	0.34	0.29	0.29	0.44	0.39			0.17	0.10			0.04	0.04	0.05	0.05	0.06	0.05	0.08	0.07			0.24	0.13		
38	0.35	0.29	0.57	0.44	0.40	0.30	0.72	0.57			0.28	0.10			0.20	0.12	0.06	0.05	0.06	0.05	0.07	0.07			0.55	0.15		
39	0.32	0.28	0.51	0.46	0.39	0.33	0.69	0.58			0.33	0.14			0.06	0.04	0.05	0.05	0.07	0.06	0.07	0.07			0.50	0.22		
40	0.30	0.30	0.37	0.27	0.32	0.32	0.46	0.34			0.14	0.16			0.08	0.04	0.06	0.06	0.07	0.07	0.08	0.07			0.13	0.12		
41	0.23	0.18	0.31	0.27	0.26	0.19	0.37	0.33			0.14	0.12			0.03	0.03	0.06	0.06	0.06	0.06	0.15	0.05			0.19	0.19		
42	0.15	0.14	0.39	0.38	0.15	0.16	0.55	0.51			0.09	0.07			0.04	0.04	0.08	0.06	0.06	0.06	0.09	0.06			0.40	0.17		
43	0.21	0.18	0.33	0.29	0.19	0.19	0.36	0.32			0.08	0.06			0.19	0.07	0.07	0.07	0.06	0.06	0.07	0.07			0.13	0.06		
44	0.25	0.24	0.38	0.42	0.28	0.29	0.53	0.49			0.14	0.12			0.09	0.06	0.07	0.07	0.06	0.06	0.08	0.06			0.41	0.22		
45	0.26	0.20	0.47	0.40	0.32	0.20	0.54	0.53			0.26	0.10			0.05	0.03	0.07	0.06	0.06	0.06	0.09	0.07			0.40	0.16		
46	0.28	0.23	0.49	0.40	0.34	0.29	0.62	0.52			0.33	0.12			0.07	0.07	0.07	0.07	0.07	0.06	0.13	0.08			0.49	0.22		
47	0.37	0.18	0.48	0.38	0.45	0.21	0.62	0.48			0.21	0.06			0.18	0.09	0.28	0.07	0.06	0.06	0.09	0.08			0.37	0.21		
48	0.35	0.18	0.44	0.41	0.38	0.21	0.56	0.47			0.35	0.06			0.07	0.05	0.06	0.06	0.07	0.06	0.09	0.06			0.37	0.21		
49	0.26	0.22	0.47	0.42	0.29	0.24	0.57	0.52			0.17	0.08			0.06	0.06	0.08	0.07	0.07	0.07	0.09	0.06			0.45	0.21		
50	0.31	0.26	0.42	0.36	0.36	0.32	0.55	0.45			0.15	0.08			0.08	0.05	0.06	0.06	0.06	0.06	0.15	0.09			0.48	0.16		
51	0.27	0.23	0.39	0.31	0.36	0.29	0.48	0.40			0.15	0.12			0.09	0.06	0.05	0.05	0.05	0.05	0.09	0.06			0.36	0.16		
52	0.29	0.22	0.63	0.56	0.35																							

■放射線量測定結果一覧(国道49号 香久池～開成地区)

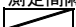
測定No.	空間線量率(高さ1m)				空間線量率(高さ50cm)				表面線量率(表面1cm、速へい体有り)																				
	上り		下り		上り		下り		上り								下り												
	歩道		歩道		歩道		歩道		側溝		歩道		植樹帯		路肩		車道		車道		路肩		植樹帯		歩道		側溝		
	事前	事後	事前	事後	事前	事後	事前	事後	事前	事後	事前	事後	事前	事後	事前	事後	事前	事後	事前	事後	事前	事後	事前	事後	事前	事後	事前	事後	
57	0.28	0.20	0.35	0.32	0.28	0.23	0.47	0.35			0.13	0.06			0.11	0.08	0.07	0.06	0.06	0.06	0.19	0.06			0.25	0.14			
58	0.32	0.25	0.37	0.31	0.37	0.27	0.47	0.37			0.29	0.09			0.24	0.05	0.06	0.06	0.06	0.05	0.16	0.06			0.42	0.16			
59	0.32	0.27	0.43	0.36	0.42	0.31	0.49	0.42			0.39	0.11			0.63	0.09	0.06	0.06	0.05	0.06	0.06	0.29	0.12			0.15	0.11		
60	0.21	0.16	0.52	0.44	0.22	0.19	0.61	0.50	0.11	0.06	0.07	0.07			0.07	0.06	0.07	0.07	0.07	0.05	0.05	0.21	0.07			0.50	0.13		
61	0.27	0.27	0.41	0.36	0.38	0.31	0.46	0.43			0.28	0.09			0.09	0.06	0.07	0.07	0.06	0.07	0.06	0.18	0.13			0.30	0.12		
62	0.33	0.25	0.44	0.37	0.31	0.26	0.49	0.40			0.09	0.07			0.07	0.06	0.07	0.06	0.06	0.07	0.06	0.08	0.05			0.21	0.11		
63	0.28	0.20	0.46	0.48	0.31	0.25	0.54	0.52			0.14	0.08			0.07	0.06	0.06	0.06	0.06	0.05	0.05	0.11	0.06			0.56	0.22		
64	0.28	0.23	0.32	0.28	0.29	0.28	0.37	0.33			0.11	0.09			0.10	0.05	0.07	0.07	0.07	0.06	0.05	0.07	0.08			0.28	0.14		
65	0.34	0.22	0.29	0.25	0.38	0.25	0.33	0.29			0.15	0.07			0.06	0.06	0.09	0.09	0.09	0.07	0.06	0.12	0.11			0.11	0.08		
66	0.37	0.32	0.29	0.24	0.41	0.38	0.33	0.29			0.15	0.07			0.09	0.07	0.11	0.08	0.09	0.08	0.07	0.07			0.17	0.07			
67	0.45	0.37	0.39	0.24	0.49	0.39	0.42	0.27			0.28	0.08			0.58	0.15	0.09	0.08	0.09	0.06	0.27	0.08			0.36	0.08			
68	0.26	0.19	0.41	0.31	0.29	0.23	0.48	0.36			0.15	0.07			0.10	0.06	0.10	0.09	0.09	0.08	0.10	0.06			0.16	0.12			
69	0.21	0.17	0.32	0.25	0.21	0.18	0.35	0.29			0.06	0.05			0.24	0.07	0.08	0.06	0.08	0.04	0.11	0.09			0.18	0.08			
70	0.31	0.20	0.34	0.27	0.35	0.21	0.38	0.31			0.09	0.06			0.16	0.07	0.09	0.09	0.10	0.08	0.16	0.14			0.22	0.08			
71	0.43	0.24	0.54	0.37	0.52	0.30	0.69	0.48			0.23	0.11	0.90	0.07	0.10	0.06	0.09	0.06	0.16	0.06	0.26	0.06	0.69	0.06	0.52	0.16	5.76	0.06	
72	0.64	0.37	0.68	0.53	0.73	0.41	0.83	0.70			0.32	0.11	0.91	0.08	0.06	0.05	0.11	0.10	0.14	0.07	0.14	0.08			0.59	0.15	0.87	0.04	
73	0.55	0.29	0.60	0.45	0.65	0.35	0.78	0.57			0.56	0.13	0.55	0.08	0.16	0.06	0.11	0.08	0.16	0.15	0.13	0.08			0.65	0.18			
74	0.49	0.26	0.20	0.17	0.56	0.32	0.21	0.15			0.33	0.11	0.72	0.07	0.10	0.07	0.08	0.07	0.10	0.10	0.08	0.08			0.08	0.05	1.10	0.10	
75	0.39	0.30	0.48	0.45	0.47	0.35	0.57	0.50			0.32	0.11			0.32	0.15	0.05	0.05	0.07	0.05	0.08	0.07			0.26	0.19	0.80	0.07	
76	0.18	0.13	0.16	0.13	0.18	0.16	0.22	0.15			0.06	0.04			0.06	0.06	0.06	0.06	0.06	0.05	0.08	0.06			0.17	0.07			
77	0.31	0.25	0.25	0.18	0.39	0.27	0.28	0.18			0.12	0.11			0.09	0.07	0.09	0.11	0.09	0.05	0.07	0.06			0.17	0.07			
78	0.48	0.42	0.25	0.19	0.60	0.51	0.26	0.22			0.58	0.18			0.08	0.10	0.11	0.07	0.11	0.10	0.07	0.08			0.16	0.10			
79	0.24	0.16	0.19	0.15	0.31	0.16	0.20	0.17			0.19	0.06			0.07	0.13	0.11	0.10	0.10	0.09	0.08	0.05			0.06	0.05			
80	0.28	0.20	0.24	0.16	0.32	0.21	0.30	0.21			0.22	0.07			0.15	0.12	0.12	0.09	0.12	0.10	0.11	0.08			0.28	0.07			
81	0.29	0.20	0.19	0.14	0.33	0.21	0.17	0.13			0.21	0.07			0.08	0.09	0.06	0.07	0.09	0.09	0.05	0.05			0.06	0.06			
82	0.33	0.26	0.42	0.32	0.38	0.28	0.51	0.38			0.20	0.11			0.12	0.18	0.12	0.10	0.09	0.10	0.15	0.15			0.63	0.13			
83	0.43	0.29	0.39	0.32	0.58	0.34	0.49	0.36			0.38	0.12			0.18	0.18	0.10	0.05	0.12	0.09	0.16	0.15			0.25	0.13			
84	0.30	0.27	0.38	0.32	0.33	0.32	0.42	0.38			0.21	0.16			0.10	0.09	0.11	0.10	0.08	0.09	0.15	0.09			0.25	0.17			
85	0.34	0.23	0.24	0.22	0.37	0.23	0.26	0.23			0.20	0.11			0.06	0.17	0.08	0.08	0.10	0.09	0.10	0.10			0.18	0.07			
86	0.27	0.18	0.37	0.32	0.35	0.21	0.46	0.37			0.26	0.09			0.07	0.15	0.11	0.10	0.10	0.11	0.12	0.10			0.40	0.12			
87	0.34	0.27	0.23	0.18	0.40	0.31	0.26	0.19			0.21	0.11			0.08	0.20	0.09	0.09	0.16	0.13	0.17	0.10			0.10	0.08			
88	0.33	0.28	0.47	0.34	0.41	0.33	0.56	0.40			0.24	0.15			0.11	0.11	0.09	0.09	0.10	0.12	0.13	0.10			0.41	0.10			
89	0.37	0.31	0.29	0.24	0.44	0.35	0.31	0.28			0.37	0.13			0.09	0.19	0.08	0.08	0.08	0.07	0.95	0.06			0.15	0.08			
90	0.27	0.23	0.37	0.27	0.30	0.22	0.48	0.30			0.19	0.07			0.06	0.13	0.08	0.07	0.10	0.09	0.14	0.13			0.44	0.11			
91	0.32	0.29	0.33	0.28	0.40	0.35	0.43	0.32			0.67	0.10			0.24	0.19	0.12	0.11	0.13	0.10	0.09	0.09			0.38	0.14			
92	0.31	0.27	0.21	0.17	0.38	0.30	0.18	0.15			0.23	0.12			0.48	0.21	0.20	0.17	0.11	0.09	0.08	0.11			0.06	0.06			
93	0.29	0.25	0.23	0.18	0.38	0.31	0.26	0.20			0.35	0.11			0.10	0.08	0.06	0.10	0.10	0.10	0.08	0.12			0.15	0.07			
94	0.33	0.30	0.27	0.20	0.41	0.33	0.32	0.25			0.38	0.14			0.11	0.12	0.06	0.06	0.17	0.19	0.10	0.10			0.40	0.09			
95	0.33	0.25	0.32	0.30	0.40	0.25	0.37	0.33			0.20	0.09			0.07	0.07	0.10	0.08	0.17	0.17	0.11	0.16			0.15	0.09			
96	0.32	0.23	0.29	0.21	0.37	0.26	0.34	0.27			0.25	0.09			0.08	0.09	0.14	0.17	0.18	0.17	0.08	0.17			0.28	0.08			
97	0.20	0.16	0.25	0.22	0.21	0.18	0.27	0.22			0.07	0.06			0.13	0.11	0.08	0.08	0.15	0.14	0.08	0.16			0.21	0.10			
98	0.32	0.22	0.14	0.14	0.33	0.26	0.14	0.15			0.14	0.07			0.08	0.16	0.13	0.13	0.07	0.08	0.06	0.19			0.06	0.07			
99	0.24	0.18	0.31	0.23	0.25	0.18	0.30	0.23			0.14	0.06			0.06	0.14	0.12	0.10	0.09	0.10	0.07	0.20			0.11	0.07			
100	0.31	0.20	0.33	0.27	0.35	0.23	0.30	0.26			0.17	0.09			0.07	0.11	0.07	0.07	0.11	0.10	0.07	0.17			0.14	0.07			
101	0.27	0.20	0.34	0.18	0.28	0.22	0.40	0.21			0.15	0.07			0.10	0.08	0.07	0.07	0.32	0.13	0.10	0.16			0.25	0.08			
102	0.33	0.26	0.29	0.18	0.36	0.28	0.33	0.23			0.15	0.11			0.11	0.18	0.16	0.16	0.12	0.12	0.10	0.09			0.12	0.09			
103	0.34	0.25	0.33	0.24	0.40	0.29	0.43	0.32			0.24	0.13			0.11	0.12	0.19	0.17	0.12	0.12	0.10	0.14			0.38	0.13			
104	0.32	0.25	0.27	0.20	0.36	0.27	0.31	0.24			0.35	0.11			0.11	0.08	0.08	0.08	0.08	0.09	0.14	0.21			0.41	0.08			
105	0.31	0.23	0.20	0.16	0.31	0.25	0.18	0.18			0.11	0.08			0.34	0.22	0.15	0.13	0.10	0.09	0.09	0.14			0.05	0.05			
106	0.29	0.15	0.25	0.13	0.27	0.18	0.26	0.18			0.18	0.08			0.10	0.09	0.33	0.21	0.16	0.15	0.10	0.18			0.16	0.06			
107	0.32	0.33	0.19	0.13	0.38	0.38	0.21	0.14			0.35	0.07			0.09	0.12	0.17	0.14	0.09	0.10	0.06	0.11			0.10	0.07			
108	0.44	0.46	0.25	0.15	0.55	0.55	0.30	0.19			0.40	0.12			0.07	0.16	0.13	0.09	0.08	0.									

■放射線量測定結果一覧(国道49号 香久池～開成地区)

測定No.	空間線量率(高さ1m)				空間線量率(高さ50cm)				表面線量率(表面1cm、遮へい体有り)																			
	上り		下り		上り		下り		上り								下り											
	歩道		歩道		歩道		歩道		側溝		歩道		植樹帯		路肩		車道		車道		路肩		植樹帯		歩道		側溝	
	事前	事後	事前	事後	事前	事後	事前	事後	事前	事後	事前	事後	事前	事後	事前	事後	事前	事後	事前	事後	事前	事後	事前	事後	事前	事後	事前	事後
114	0.23	0.19	0.22	0.14	0.25	0.24	0.23	0.15			0.13	0.10			0.10	0.08	0.11	0.12	0.09	0.08	0.06	0.11			0.13	0.06		
115	0.30	0.23	0.20	0.15	0.34	0.36	0.24	0.19			0.22	0.15			0.08	0.06	0.09	0.09	0.08	0.07	0.09	0.15			0.16	0.06		
116	0.22	0.16	0.30	0.26	0.25	0.21	0.36	0.31			0.19	0.09			0.09	0.16	0.09	0.09	0.10	0.09	0.07	0.12			0.24	0.10		
117	0.26	0.19	0.32	0.27	0.26	0.22	0.32	0.30			0.16	0.07			0.11	0.16	0.14	0.14	0.11	0.10	0.07	0.15			0.18	0.08		
118	0.24	0.16	0.35	0.29	0.25	0.20	0.39	0.34			0.14	0.08			0.13	0.19	0.14	0.15	0.11	0.11	0.08	0.14			0.34	0.11		
119	0.21	0.16	0.32	0.30	0.22	0.18	0.30	0.37			0.19	0.08			0.19	0.16	0.16	0.13	0.11	0.09	0.09	0.18			0.07	0.18		
120	0.20	0.16	0.23	0.20	0.27	0.20	0.25	0.25			0.20	0.07			0.15	0.18	0.09	0.10	0.08	0.09	0.17	0.14			0.16	0.08		
121	0.33	0.27	0.24	0.20	0.36	0.31	0.28	0.23			0.16	0.10			0.09	0.15	0.10	0.11	0.12	0.12	0.08	0.06			0.17	0.10		
122	0.30	0.22	0.22	0.18	0.31	0.28	0.26	0.20			0.17	0.10			0.07	0.19	0.14	0.13	0.11	0.09	0.06	0.14			0.15	0.07		
123	0.26	0.19	0.28	0.19	0.27	0.23	0.30	0.22			0.14	0.08			0.08	0.08	0.10	0.11	0.09	0.08	0.11	0.15			0.14	0.08		
124	0.29	0.20	0.33	0.22	0.33	0.26	0.40	0.27			0.20	0.16			0.09	0.08	0.13	0.11	0.09	0.11	0.08	0.13			0.24	0.13		
125	0.31	0.24	0.25	0.19	0.36	0.32	0.26	0.20			0.22	0.13			0.10	0.08	0.10	0.10	0.13	0.14	0.07	0.16			0.11	0.11		
126	0.22	0.15	0.27	0.20	0.27	0.21	0.34	0.24			0.16	0.10			0.28	0.19	0.09	0.11	0.15	0.14	0.09	0.09			0.35	0.16		
127	0.13	0.21	0.40	0.31	0.28	0.24	0.41	0.33			0.14	0.07			0.07	0.19	0.11	0.10	0.16	0.14	0.07	0.10			0.24	0.09		
128	0.24	0.19	0.34	0.28	0.25	0.21	0.38	0.32			0.10	0.07			0.13	0.14	0.14	0.13	0.14	0.13	0.13	0.20			0.18	0.09		
129	0.30	0.23	0.23	0.22	0.31	0.29	0.25	0.22			0.18	0.12			0.13	0.06	0.13	0.14	0.17	0.16	0.08	0.14			0.09	0.07		
130	0.22	0.19	0.21	0.20	0.24	0.22	0.22	0.19			0.12	0.10			0.22	0.06	0.11	0.10	0.11	0.10	0.23	0.14			0.10	0.10		
131	0.21	0.18	0.19	0.16	0.22	0.19	0.22	0.19			0.11	0.08			0.10	0.21	0.25	0.20	0.08	0.08	0.10	0.09			0.09	0.07		
132	0.26	0.18	0.27	0.19	0.27	0.21	0.32	0.23			0.15	0.08			0.14	0.21	0.18	0.12	0.13	0.06	0.06	0.09			0.15	0.08		
133	0.20	0.21	0.25	0.20	0.22	0.21	0.24	0.22			0.12	0.11			0.29	0.20	0.11	0.09	0.08	0.06	0.06	0.09			0.11	0.09		
134	0.24	0.14	0.20	0.13	0.23	0.14	0.17	0.11			0.06	0.05			0.41	0.12	0.09	0.08	0.08	0.08	0.10	0.09			0.05	0.04		
平均	0.28	0.22	0.31	0.25	0.32	0.26	0.37	0.30	0.11	0.06	0.20	0.09	0.77	0.08	0.12	0.09	0.11	0.10	0.10	0.09	0.11	0.09	0.69	0.06	0.26	0.12	1.26	0.11
低減率	21%		19%		19%		19%		45%		55%		90%		25%		9%		10%		18%		91%		54%		91%	
最大値	0.64	0.46	0.68	0.56	0.73	0.55	0.83	0.70	0.11	0.06	0.67	0.19	0.91	0.08	0.63	0.22	0.58	0.61	0.44	0.38	0.95	0.21	0.69	0.06	0.65	0.23	5.76	0.29
最小値	0.11	0.10	0.12	0.11	0.11	0.11	0.11	0.11	0.11	0.06	0.04	0.04	0.55	0.07	0.03	0.03	0.04	0.04	0.05	0.04	0.05	0.05	0.69	0.06	0.04	0.04	0.22	0.04

上下線平均	空間線量率(高さ1m)		空間線量率(高さ50cm)		表面線量率(表面1cm、遮へい体有り)									
	歩道		歩道		側溝		歩道		植樹帯		路肩		車道	
	線量(μSv/h)	低減率(%)	線量(μSv/h)	低減率(%)	線量(μSv/h)	低減率(%)	線量(μSv/h)	低減率(%)	線量(μSv/h)	低減率(%)	線量(μSv/h)	低減率(%)	線量(μSv/h)	低減率(%)
事前	0.30		0.34		1.13	90	0.23	57	0.75	91	0.11	18	0.10	10
事後	0.24	20	0.28	18	0.11		0.10		0.07		0.09		0.09	

※ 測定間隔は20m。


※  の表示は、測定箇所に対象物が無いため測定していない箇所。ただし、側溝については、車道端部に円形側溝がある箇所の測定は路肩と兼用しており、「路肩」で表示している。

■放射線量測定結果一覧(国道49号 開成地区)

測定No.	空間線量率(高さ1m)				空間線量率(高さ50cm)				表面線量率(表面1cm、遮へい体有り)																	
	上り		下り		上り		下り		上り				下り				車道		路肩		植樹帯		歩道		側溝	
	歩道		歩道		歩道		歩道		側溝	歩道		植樹帯		路肩		車道		車道	路肩	植樹帯		歩道		側溝		
	事前	事後	事前	事後	事前	事後	事前	事後	事前	事後	事前	事後	事前	事後	事前	事後	事前	事後	事前	事後	事前	事後	事前	事後		
135	0.29	0.25	0.22	0.18	0.37	0.30	0.27	0.20			0.23	0.11			0.26	0.13	0.12	0.11	0.13	0.08	0.07	0.06			0.18	0.06
136	0.32	0.23	0.21	0.19	0.36	0.30	0.24	0.19			0.17	0.12			0.14	0.11	0.18	0.12	0.13	0.12	0.07	0.07			0.14	0.07
137	0.35	0.31	0.31	0.26	0.42	0.36	0.34	0.27			0.20	0.11			0.14	0.13	0.11	0.13	0.15	0.15	0.25	0.08			0.20	0.08
138	0.40	0.33	0.25	0.20	0.43	0.35	0.27	0.22			0.29	0.15			0.11	0.12	0.12	0.12	0.18	0.17	0.15	0.09			0.23	0.08
139	0.28	0.25	0.42	0.37	0.33	0.28	0.50	0.45			0.28	0.10			0.12	0.06	0.14	0.14	0.17	0.16	0.13	0.10			0.62	0.18
140	0.28	0.25	0.34	0.29	0.32	0.26	0.41	0.25			0.16	0.07			0.08	0.08	0.10	0.11	0.22	0.21	0.27	0.13			0.30	0.12
141	0.43	0.34	0.38	0.33	0.46	0.44	0.43	0.34			0.26	0.11			0.14	0.10	0.19	0.19	0.13	0.14	0.14	0.15			0.33	0.10
142	0.43	0.36	0.47	0.36	0.49	0.44	0.62	0.40			0.23	0.14			0.19	0.15	0.19	0.16	0.15	0.13	0.10	0.11			0.35	0.13
143	0.53	0.41	0.55	0.43	0.59	0.49	0.73	0.49			0.22	0.19			0.14	0.13	0.18	0.20	0.15	0.15	0.12	0.12			0.40	0.20
144	0.27	0.23	0.31	0.26	0.29	0.24	0.36	0.26			0.11	0.14			0.08	0.08	0.14	0.16	0.16	0.17	0.20	0.17			0.22	0.10
145	0.32	0.27	0.35	0.28	0.34	0.27	0.41	0.34			0.18	0.10			0.12	0.12	0.24	0.19	0.20	0.22	0.12	0.12			0.23	0.14
146	0.30	0.27	0.37	0.34	0.31	0.28	0.42	0.39			0.24	0.07			0.15	0.20	0.28	0.20	0.19	0.17	0.11	0.12			0.23	0.16
147	0.50	0.41	0.26	0.22	0.61	0.48	0.27	0.23			0.38	0.13			0.30	0.23	0.45	0.16	0.18	0.16	0.25	0.17			0.21	0.08
148	0.36	0.29	0.24	0.23	0.40	0.30	0.29	0.24			0.40	0.09			0.10	0.09	0.58	0.21	0.18	0.15	0.21	0.18			0.15	0.09
149	0.36	0.30	0.40	0.33	0.38	0.35	0.41	0.33			0.35	0.19			0.10	0.08	0.23	0.14	0.20	0.15	0.12	0.15			0.19	0.07
150	0.36	0.32	0.39	0.32	0.36	0.32	0.36	0.34			0.12	0.08			0.24	0.11	0.22	0.14	0.67	0.17	0.41	0.12			0.16	0.08
151	0.31	0.27	0.43	0.33	0.35	0.30	0.52	0.43			0.20	0.09			0.11	0.09	0.17	0.11	0.30	0.22	0.12	0.12			0.42	0.22
152	0.45	0.39	0.34	0.32	0.52	0.45	0.38	0.34			0.15	0.17			0.43	0.10	0.21	0.17	0.29	0.21	0.17	0.13			0.10	0.11
153	0.40	0.34	0.29	0.27	0.44	0.40	0.32	0.28			0.24	0.09			0.20	0.12	0.28	0.21	0.21	0.20	0.11	0.09			0.23	0.13
154	0.36	0.32	0.36	0.36	0.39	0.31	0.41	0.38			0.14	0.06			0.19	0.07	0.28	0.19	0.22	0.15	0.16	0.17			0.34	0.11
155	0.41	0.34	0.37	0.33	0.48	0.36	0.45	0.37			0.22	0.10			0.10	0.17	0.12	0.19	0.23	0.20	0.14	0.17			0.17	0.11
156	0.38	0.31	0.36	0.31	0.42	0.32	0.40	0.35	0.52	0.05	0.21	0.09			0.44	0.17	0.30	0.15	0.27	0.21	0.25	0.12			0.16	0.12
157	0.33	0.25	0.33	0.30	0.32	0.27	0.39	0.34	0.09	0.05	0.16	0.10			0.12	0.09	0.14	0.15	0.19	0.17	0.18	0.11			0.30	0.10
158	0.41	0.36	0.37	0.34	0.47	0.32	0.39	0.34	0.14	0.12	0.19	0.13	0.57	0.13	0.18	0.18	0.14	0.12	0.14	0.13	0.15	0.14			0.19	0.13
159	0.46	0.35	0.32	0.27	0.45	0.36	0.36	0.34			0.37	0.09	0.49	0.15	0.18	0.13	0.13	0.11	0.12	0.12	0.07	0.09			0.16	0.14
160	0.52	0.36	0.35	0.30	0.55	0.42	0.41	0.35			0.25	0.16	0.70	0.17	0.16	0.10	0.11	0.11	0.09	0.08	0.08	0.20			0.17	0.12
161	0.43	0.34	0.42	0.34	0.45	0.33	0.47	0.43			0.21	0.12	0.89	0.15	0.20	0.11	0.11	0.11	0.12	0.08	0.12	0.09			0.58	0.19
162	0.47	0.33	0.42	0.36	0.46	0.33	0.49	0.42			0.22	0.14	0.85	0.08	0.23	0.11	0.09	0.10	0.10	0.14	0.11	0.09			0.36	0.18
163	0.46	0.28	0.30	0.27	0.49	0.32	0.31	0.27			0.19	0.12	0.78	0.17	0.23	0.18	0.13	0.11	0.12	0.14	0.08	0.08			0.15	0.09
164	0.41	0.29	0.33	0.29	0.41	0.29	0.37	0.32			0.31	0.11	0.62	0.14	0.11	0.16	0.06	0.09	0.12	0.12	0.14	0.08			0.26	0.12
165	0.44	0.34	0.39	0.35	0.43	0.36	0.44	0.38			0.24	0.12	0.74	0.22	0.11	0.19	0.17	0.13	0.10	0.09	0.13	0.12			0.45	0.17
166	0.41	0.36	0.30	0.28	0.50	0.39	0.36	0.31			0.33	0.17	0.74	0.14	0.16	0.14	0.14	0.14	0.15	0.10	0.12	0.09			0.15	0.14
167	0.38	0.27	0.28	0.23	0.44	0.31	0.26	0.25			0.33	0.15	0.45	0.10	0.16	0.20	0.16	0.15	0.12	0.10	0.08	0.07			0.13	0.08
168	0.24	0.19	0.29	0.25	0.29	0.23	0.31	0.26			0.17	0.10			0.08	0.12	0.08	0.09	0.15	0.09	0.19	0.20			0.11	0.10
169	0.24	0.19	0.22	0.21	0.27	0.22	0.29	0.23			0.10	0.08			0.16	0.08	0.12	0.10	0.11	0.11	0.10	0.09			0.27	0.09
170	0.29	0.28	0.19	0.20	0.36	0.29	0.26	0.27			0.17	0.12			0.26	0.09	0.15	0.08	0.15	0.09	0.11	0.08			0.15	0.14
171	0.18	0.16	0.19	0.17	0.17	0.17	0.20	0.20			0.11	0.09			0.36	0.07	0.12	0.12	0.10	0.11	0.08	0.11			0.14	0.10
172	0.45	0.42	0.16	0.15	0.47	0.47	0.17	0.16			0.43	0.14			0.08	0.14	0.10	0.06	0.09	0.07	0.06	0.09			0.06	0.06
平均	0.37	0.30	0.33	0.28	0.41	0.33	0.38	0.31	0.25	0.07	0.23	0.12	0.68	0.15	0.18	0.12	0.18	0.14	0.18	0.14	0.14	0.12			0.24	0.12
低減率	19%		15%		20%		18%		72%		48%		78%		33%		22%		22%		14%				50%	
最大値	0.53	0.42	0.55	0.43	0.61	0.49	0.73	0.49	0.52	0.12	0.43	0.19	0.89	0.22	0.44	0.23	0.58	0.21	0.67	0.22	0.41	0.20			0.62	0.22
最小値	0.18	0.16	0.16	0.15	0.17	0.17	0.17	0.16	0.09	0.05	0.10	0.06	0.45	0.08	0.08	0.06	0.06	0.06	0.09	0.07	0.06	0.06			0.06	0.06

上下線平均	空間線量率(高さ1m)		空間線量率(高さ50cm)		表面線量率(表面1cm、遮へい体有り)									
	歩道		歩道		側溝	歩道		植樹帯		路肩		車道		
	線量(μSv/h)	低減率(%)	線量(μSv/h)	低減率(%)	線量(μSv/h)	低減率(%)	線量(μSv/h)	低減率(%)	線量(μSv/h)	低減率(%)	線量(μSv/h)	低減率(%)		
事前	0.35	17	0.39	18	0.25	72	0.24	50	0.68	78	0.16	25	0.18	22
事後	0.29		0.32		0.07		0.12		0.15		0.12		0.14	

※ 測定間隔は20m。

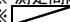
※  の表示は、測定箇所に対象物が無いため測定していない箇所。ただし、側溝については、車道端部に円形側溝がある箇所の測定は路肩と兼用しており、「路肩」で表示している。

■放射線量測定結果一覧(国道4号 香久池～山根町地区)

測定No.	空間線量率(高さ1m)				空間線量率(高さ50cm)				表面線量率(表面1cm、遮へい体有り)															
	上り		下り		上り		下り		上り						下り									
	歩道		歩道		歩道		歩道		側溝		歩道		路肩		車道		車道		路肩		歩道		側溝	
	事前	事後	事前	事後	事前	事後	事前	事後	事前	事後	事前	事後	事前	事後	事前	事後	事前	事後	事前	事後	事前	事後	事前	事後
0	0.21	0.19	0.37	0.29	0.23	0.17	0.39	0.29	0.09	0.16	0.08	0.09	0.22	0.06	0.31	0.22	0.14	0.19	0.18	0.14	0.24	0.09		
1	0.23	0.23	0.43	0.32	0.25	0.24	0.49	0.34	0.07	0.08	0.10	0.09	0.29	0.29	0.36	0.15	0.37	0.18	0.35	0.14	0.13	0.14		
2	0.20	0.20	0.32	0.27	0.22	0.22	0.34	0.28	0.06	0.08	0.14	0.11	0.50	0.25	0.35	0.19	0.39	0.36	0.47	0.22	0.20	0.15		
3	0.20	0.20	0.29	0.24	0.20	0.20	0.33	0.24	0.06	0.05	0.06	0.11	0.34	0.16	0.27	0.21	0.33	0.31	0.54	0.44	0.22	0.13		
4	0.17	0.18	0.32	0.24	0.17	0.16	0.35	0.27	0.06	0.03	0.07	0.10	0.39	0.25	0.17	0.12	0.31	0.30	0.48	0.22	0.20	0.17		
5	0.18	0.17	0.31	0.23	0.16	0.16	0.35	0.27	0.12	0.06	0.07	0.06	0.25	0.23	0.23	0.20	0.33	0.23	0.61	0.29	0.22	0.16		
6	0.21	0.24	0.30	0.23	0.23	0.21	0.36	0.27	0.10	0.08	0.12	0.10	0.25	0.21	0.17	0.17	0.29	0.26	0.54	0.36	0.24	0.17		
7	0.18	0.17	0.33	0.27	0.15	0.16	0.34	0.29	0.14	0.14	0.08	0.07	0.43	0.26	0.29	0.25	0.28	0.25	0.31	0.28	0.13	0.18	1.03	0.09
8	0.19	0.20	0.26	0.23	0.21	0.20	0.29	0.23	0.11	0.12	0.14	0.12	0.41	0.26	0.25	0.15	0.25	0.22	0.28	0.25	0.12	0.16	1.22	0.07
9	0.17	0.18	0.24	0.20	0.17	0.19	0.22	0.18			0.07	0.06	0.13	0.12	0.12	0.11	0.28	0.23	0.18	0.17	0.07	0.06	0.13	0.12
10	0.15	0.15	0.33	0.25	0.16	0.13	0.39	0.24	0.14	0.18	0.06	0.06	0.16	0.13	0.17	0.18	0.30	0.27	0.28	0.09	0.18	0.13		
11	0.13	0.13	0.22	0.19	0.14	0.09	0.22	0.22	0.11	0.16	0.07	0.08	0.65	0.11	0.09	0.09	0.28	0.08	0.16	0.13	0.10	0.11		
12	0.13	0.15	0.29	0.28	0.15	0.17	0.32	0.34			0.08	0.10	0.09	0.12	0.11	0.08	0.25	0.08	0.67	0.22	0.10	0.09		
13	0.24	0.13	0.35	0.26	0.23	0.12	0.35	0.26	0.08	0.07	0.08	0.09	0.47	0.08	0.25	0.07	0.28	0.19	0.51	0.21	0.18	0.12		
14	0.24	0.24	0.20	0.17	0.26	0.26	0.16	0.14	0.13	0.14	0.13	0.06	0.35	0.35	0.26	0.25	0.27	0.23	0.33	0.24	0.06	0.06		
15	0.25	0.23	0.31	0.27	0.25	0.23	0.34	0.27	0.35	0.35	0.10	0.10	0.35	0.31	0.24	0.22	0.26	0.25	0.38	0.21	0.17	0.11		
16	0.22	0.18	0.27	0.24	0.17	0.17	0.30	0.27	0.13	0.13	0.08	0.07	0.37	0.33	0.23	0.23	0.26	0.24	0.35	0.24	0.21	0.14		
17	0.29	0.28	0.29	0.22	0.30	0.28	0.36	0.24	0.08	0.07	0.12	0.08	0.43	0.38	0.22	0.22	0.39	0.24	0.47	0.20	0.15	0.15		
18	0.34	0.23	0.34	0.29	0.41	0.24	0.38	0.30	0.22	0.20	0.17	0.11	0.53	0.40	0.26	0.23	0.27	0.24	0.55	0.39	0.14	0.17		
19	0.25	0.22	0.28	0.25	0.27	0.25	0.31	0.44	0.08	0.11	0.14	0.15	0.41	0.28	0.27	0.25	0.25	0.23	0.28	0.18	0.11	0.17		
20	0.24	0.22	0.29	0.23	0.27	0.25	0.27	0.24	0.14	0.10	0.19	0.14	0.60	0.50	0.29	0.28	0.21	0.14	0.36	0.26	0.16	0.12		
21	0.30	0.27	0.32	0.24	0.34	0.27	0.30	0.22	0.21	0.09	0.23	0.13	0.14	0.17	0.24	0.22	0.30	0.23	0.28	0.17	0.06	0.07		
22	0.24	0.20	0.40	0.30	0.21	0.18	0.40	0.32	0.26	0.07	0.15	0.07	0.42	0.40	0.30	0.28	0.32	0.26	0.85	0.38	0.15	0.11		
23	0.39	0.29	0.49	0.28	0.36	0.30	0.47	0.30	0.17	0.10	0.14	0.12	0.41	0.35	0.34	0.30	0.29	0.26	0.20	0.18	0.21	0.09		
24	0.36	0.29	0.47	0.34	0.37	0.31	0.50	0.39	0.12	0.09	0.16	0.12	0.42	0.39	0.30	0.30	0.29	0.22	0.13	0.23	0.34	0.16		
25	0.38	0.33	0.47	0.39	0.40	0.34	0.48	0.38	0.35	0.10	0.15	0.14	0.36	0.32	0.39	0.36	0.31	0.29	0.78	0.30	0.22	0.16		
26	0.40	0.30	0.49	0.35	0.42	0.30	0.58	0.36	0.52	0.27	0.17	0.10	0.45	0.31	0.38	0.36	0.31	0.23	0.54	0.23	0.54	0.17		
27	0.20	0.17	0.19	0.22	0.21	0.18	0.15	0.22			0.14	0.05	0.08	0.11	0.09	0.16	0.25	0.20	0.19	0.16	0.06	0.07		
28	0.39	0.32	0.28	0.27	0.39	0.32	0.27	0.26	0.20	0.09	0.14	0.11	0.44	0.23	0.27	0.25	0.37	0.31	0.26	0.25	0.16	0.11		
29	0.39	0.35	0.23	0.23	0.37	0.35	0.21	0.18	0.32	0.18	0.16	0.21	0.49	0.23	0.31	0.27	0.35	0.32	0.22	0.22	0.08	0.06		
30	0.34	0.26	0.30	0.27	0.35	0.26	0.34	0.29	0.10	0.12	0.15	0.13	0.53	0.23	0.32	0.22	0.34	0.31	0.31	0.29	0.18	0.13		
31	0.31	0.27	0.43	0.31	0.35	0.28	0.47	0.32	0.22	0.10	0.16	0.15	0.50	0.47	0.32	0.29	0.34	0.31	0.25	0.33	0.24	0.14		
32	0.21	0.17	0.32	0.30	0.20	0.15	0.34	0.31	0.06	0.05	0.08	0.07	0.24	0.22	0.34	0.22	0.31	0.30	0.61	0.45	0.30	0.18		
33	0.22	0.23	0.39	0.30	0.22	0.26	0.36	0.32			0.05	0.08	0.37	0.33	0.33	0.31	0.48	0.35	0.22	0.20	0.15	0.13		
34	0.19	0.13	0.33	0.25	0.15	0.14	0.31	0.25	0.32	0.11	0.07	0.06	0.35	0.22	0.35	0.31	0.32	0.29	0.37	0.32	0.16	0.14		
35	0.20	0.17	0.35	0.27	0.17	0.15	0.39	0.33	0.14	0.09	0.07	0.07	0.25	0.14	0.36	0.31	0.35	0.19	0.26	0.14	0.19	0.22		
36	0.32	0.24	0.37	0.30	0.39	0.27	0.38	0.33	0.08	0.06	0.15	0.11	0.27	0.20	0.36	0.25	0.31	0.22	0.25	0.21	0.19	0.17		
37	0.28	0.21	0.38	0.32	0.27	0.21	0.40	0.34	0.15	0.05	0.13	0.11	0.20	0.24	0.33	0.24	0.31	0.30	0.27	0.16	0.32	0.17		
38	0.37	0.29	0.43	0.38	0.37	0.31	0.49	0.39	0.12	0.06	0.20	0.21	0.57	0.44	0.38	0.30	0.33	0.32	0.27	0.18	0.32	0.32		
39	0.29	0.22	0.37	0.38	0.34	0.22	0.50	0.45	0.26	0.10	0.16	0.07	0.23	0.15	0.24	0.20	0.40	0.35	0.30	0.34	0.24	0.20		
平均	0.26	0.22	0.33	0.27	0.26	0.22	0.36	0.29	0.16	0.11	0.12	0.10	0.36	0.26	0.27	0.23	0.31	0.25	0.37	0.24	0.19	0.14	0.79	0.09
低減率	15%		18%		15%		19%		31%		17%		28%		15%		19%		35%		26%		89%	
最大値	0.40	0.35	0.49	0.39	0.42	0.35	0.58	0.45	0.52	0.35	0.23	0.21	0.65	0.50	0.39	0.36	0.48	0.36	0.85	0.45	0.54	0.32	1.22	0.12
最小値	0.13	0.13	0.19	0.17	0.14	0.09	0.15	0.14	0.06	0.03	0.05	0.05	0.08	0.06	0.09	0.07	0.14	0.08	0.13	0.09	0.06	0.06	0.13	0.07

上下線平均	空間線量率(高さ1m)		空間線量率(高さ50cm)		表面線量率(表面1cm、遮へい体有り)							
	歩道		歩道		側溝		歩道		路肩		車道	
	総量(μSv/h)	低減率(%)	総量(μSv/h)	低減率(%)	総量(μSv/h)	低減率(%)	総量(μSv/h)	低減率(%)	総量(μSv/h)	低減率(%)	総量(μSv/h)	低減率(%)
事前	0.29	14	0.31	16	0.21	48	0.15	20	0.36	31	0.29	17
事後	0.25		0.26		0.11		0.12		0.25		0.24	

※ 測定間隔は20m。


※  の表示は、測定箇所に対象物が無いため測定していない箇所。ただし、側溝については、車道端部に円形側溝がある箇所の測定は路肩と兼用しており、「路肩」で表示している。

■放射線量測定結果一覧(国道4号 日和町高倉地区)

測定No.	空間線量率(高さ1m)				空間線量率(高さ50cm)				表面線量率(表面1cm、遮へい体有り)																													
	上り		下り		上り		下り		上り				下り				車道				路肩				植樹帯				歩道				側溝					
	歩道		歩道		歩道		歩道		側溝		歩道		植樹帯		路肩		車道		車道		路肩		植樹帯		歩道		側溝		側溝		歩道		植樹帯		路肩		車道	
	事前	事後	事前	事後	事前	事後	事前	事後	事前	事後	事前	事後	事前	事後	事前	事後	事前	事後	事前	事後	事前	事後	事前	事後	事前	事後	事前	事後	事前	事後	事前	事後	事前	事後	事前	事後	事前	事後
58	0.24	0.16	0.14	0.12	0.25	0.15	0.15	0.13			0.08	0.09																								0.05	0.05	
59	0.26	0.15	0.33	0.21	0.27	0.15	0.32	0.22			0.10	0.08																							0.11	0.09		
60	0.30	0.13	0.28	0.18	0.41	0.15	0.28	0.18	0.06	0.06	0.18	0.06			0.05	0.09	0.06	0.07	0.08	0.08	0.15	0.09											0.12	0.09	0.18	0.14		
61	0.14	0.12	0.18	0.13	0.13	0.14	0.20	0.16			0.05	0.07																							0.10	0.06		
62	0.20	0.16	0.27	0.18	0.21	0.16	0.29	0.18			0.09	0.07																						0.11	0.11			
63	0.35	0.17	0.32	0.16	0.35	0.18	0.34	0.17			0.11	0.09																						0.09	0.08			
64	0.29	0.17	0.34	0.18	0.31	0.17	0.35	0.18			0.13	0.08																						0.12	0.10			
65	0.59	0.18	0.33	0.18	0.31	0.19	0.35	0.18	0.07	0.06	0.11	0.09	0.96	0.12	0.07	0.08	0.06	0.07	0.08	0.07	0.06	0.07	0.49	0.18								0.12	0.10	0.09	0.06			
66	0.28	0.17	0.29	0.21	0.27	0.17	0.31	0.21			0.10	0.06																						0.13	0.10			
67	0.33	0.17	0.68	0.28	0.31	0.16	0.85	0.32			0.11	0.09																						0.20	0.10			
68	0.31	0.18	0.15	0.12	0.30	0.17	0.14	0.15			0.12	0.08																						0.06	0.06			
69	0.35	0.18	0.35	0.21	0.34	0.18	0.38	0.22			0.12	0.08																						0.15	0.12			
70	0.31	0.18	0.28	0.15	0.32	0.19	0.30	0.17	0.10	0.06	0.14	0.09	1.13	0.09	0.07	0.07	0.07	0.07	0.07	0.07	0.07	0.06	0.58	0.10							0.12	0.10	0.63	0.12				
71	0.30	0.20	0.39	0.17	0.28	0.18	0.39	0.18			0.10	0.08																						0.12	0.09			
72	0.38	0.22	0.36	0.17	0.37	0.19	0.38	0.19			0.09	0.07																						0.13	0.08			
73	0.33	0.18	0.31	0.17	0.33	0.17	0.31	0.19			0.10	0.08																						0.11	0.09			
74	0.22	0.17	0.15	0.13	0.22	0.19	0.15	0.13			0.08	0.08																						0.07	0.05			
75	0.44	0.20	0.43	0.19	0.44	0.19	0.43	0.20	0.08	0.11	0.10	0.10	0.62	0.07	0.11	0.14	0.06	0.07	0.07	0.06	0.05	0.07	0.62	0.12							0.11	0.12						
76	0.41	0.18	0.41	0.15	0.40	0.19	0.47	0.15			0.12	0.09																						0.12	0.07			
77	0.62	0.21	0.42	0.20	0.65	0.23	0.39	0.18			0.17	0.08																						0.09	0.08			
78	0.34	0.21	0.39	0.23	0.32	0.21	0.38	0.04			0.13	0.12																						0.12	0.10			
79	0.31	0.19	0.38	0.20	0.30	0.19	0.34	0.19			0.10	0.11																						0.12	0.10			
80	0.51	0.23	0.33	0.17	0.52	0.23	0.37	0.19			0.20	0.13	1.72	0.37	0.43	0.22	0.07	0.07	0.07	0.06	0.04	0.06										0.10	0.08	1.50	0.20			
81	0.44	0.18	0.16	0.14	0.41	0.17	0.17	0.13			0.14	0.08																						0.07	0.06			
82	0.54	0.22	0.17	0.13	0.52	0.21	0.16	0.16			0.15	0.09																						0.06	0.06			
83	0.40	0.19	0.35	0.24	0.39	0.20	0.42	0.29			0.14	0.09																						0.16	0.18			
84	0.54	0.23	0.50	0.19	0.51	0.19	0.46	0.20			0.17	0.08																						0.12	0.11			
85	0.31	0.18	0.22	0.16	0.28	0.19	0.23	0.19	2.06	0.13	0.16	0.10			0.12	0.15	0.07	0.08	0.06	0.07	0.05	0.09										0.10	0.09	0.30	0.08			
86	0.43	0.22	0.40	0.20	0.44	0.24	0.39	0.20			0.15	0.09																						0.13	0.10			
87	0.26	0.16	0.27	0.19	0.28	0.18	0.21	0.15			0.14	0.08																						0.06	0.05			
88	0.24	0.18	0.25	0.19	0.20	0.17	0.21	0.17			0.06	0.06																						0.05	0.06			
89	0.26	0.20	0.15	0.13	0.19	0.15	0.13	0.13			0.06	0.06																						0.06	0.05			
90	0.25	0.20	0.15	0.14	0.19	0.19	0.14	0.13	0.08	0.07	0.07	0.07	0.58	0.16	0.11	0.08	0.09	0.07	0.06	0.06	0.08	0.08										0.04	0.04					
91	0.19	0.17	0.20	0.18	0.19	0.12	0.23	0.18			0.11	0.11																						0.12	0.10			
92	0.20	0.17	0.21	0.18	0.20	0.17	0.25	0.21			0.12	0.10																						0.14	0.10			
93	0.19	0.16	0.24	0.20	0.20	0.17	0.24	0.21			0.10	0.10																						0.13	0.13			
94	0.20	0.16	0.21	0.20	0.23	0.18	0.24	0.22			0.12	0.11																						0.11	0.11			
95	0.19	0.16	0.22	0.16	0.22	0.17	0.23	0.20			0.12	0.11			0.06	0.06	0.06	0.06	0.07	0.07	0.99	0.13										0.11	0.10					
96	0.21	0.15	0.23	0.20	0.22	0.18	0.25	0.20			0.12	0.10																						0.13	0.11			
97	0.19	0.16	0.24	0.17	0.21	0.18	0.25	0.20			0.10	0.10			0.06	0.08	0.06	0.06	0.07	0.06	0.15	0.12										0.14	0.10					
平均	0.32	0.18	0.34	0.19	0.31	0.18	0.35	0.19	0.22	0.10	0.11	0.08	0.74	0.13	0.17	0.09	0.06	0.06	0.07	0.06	0.27	0.08	0.83	0.13	0.11	0.08	0.27	0.09	0.27	0.09	0.27	0.09						
低減率		44%		44%		42%		46%		55%		27%		82%		47%		0%		14%		70%		84%		27%		67%										

最大値	0.73	0.26	1.06	0.28	0.65	0.25	1.22	0.32	2.06	0.25	0.47	0.20	1.72	0.37	1.42	0.22	0.09	0.08	0.08	0.12	0.99	0.13	1.95	0.22	0.34	0.18	1.50	0.20
最小値	0.14	0.09	0.14	0.02	0.13	0.11	0.13	0.04	0.06	0.04	0.05	0.05	0.32	0.05	0.05	0.05	0.05	0.04	0.05	0.05	0.04	0.06	0.49	0.07	0.04	0.04	0.06	0.05

上下線平均	空間線量率(高さ1m)		空間線量率(高さ50cm)		表面線量率(表面1cm、遮へい体有り)											
	歩道		歩道		側溝		歩道		植樹帯		路肩		車道			
	線量(μSv/h)	低減率(%)	線量(μSv/h)	低減率(%)	線量(μSv/h)	低減率(%)	線量(μSv/h)	低減率(%)	線量(μSv/h)	低減率(%)	線量(μSv/h)	低減率(%)	線量(μSv/h)	低減率(%)		
事前	0.33	42	0.33	42	0.24	63	0.11	27	0.78	83	0.22	60	0.06	0		
事後	0.19		0.19		0.09		0.08		0.13		0.09		0.06			

※ 歩道部の測定間隔は20m。歩道部以外(側溝、植樹帯、路肩、車道)については100m。
 ※  の表示は、歩道部以外(側溝、植樹帯、路肩、車道)については測定間隔が100mのため、測定をしていない箇所。あるいは、測定箇所に対象物が無いため測定していない箇所。