

国道115号 阿武隈東道路で初めてのトンネル貫通 『荻平トンネル』11月4日に貫通します

阿武隈東道路（L=10.7km）には4箇所トンネルが計画されており、3箇所のトンネルで工事が進められておりましたが、このうち平成21年7月より掘削工事を開始していた「荻平トンネル」（L=1,023m）が、平成22年11月4日（木）に貫通する予定となりましたのでお知らせします。

なお、工事はこの後、トンネル内をコンクリートで覆う工事等を行い完成させる予定となっています。

また、この工事で完成しているトンネル坑門は「阿武隈東道路景観検討会（メンバー東北大学大学院 平野准教授ほか）」の意見を反映し、景観を確保しつつ開放感が感じられるようなデザインを採用しています。

1. 工事内容

- ①、延長 L=1,023m
- ②、施工業者 (株)大林組
- ③、工期 平成21年2月10日～平成23年2月28日

2. 貫通予定日時

平成22年11月4日（木）11：00頃
（火薬を使用しないので貫通の瞬間時の臨場が可能です。取材希望の方は別添の地図の荻平トンネル坑口に10：40までにお集まりください）

3. 取材の申し込みについて

安全対策のため、取材で貫通時にトンネル坑内への立ち入りを希望される方は、平成22年11月1日（月）までに下記宛にご連絡願います。（ヘルメットはなるべく持参願います。無い場合は申し出てください）

【連絡先】 磐城国道事務所 工務課 鈴木又は嶋津 電話 0246-23-2214

4. 式典について

貫通式は行いません。

発表記者會等：いわき記者会、いわき記者クラブ、いわき市広報広聴課、
福島建設工業新聞、南相馬市役所記者クラブ

問い合わせ先

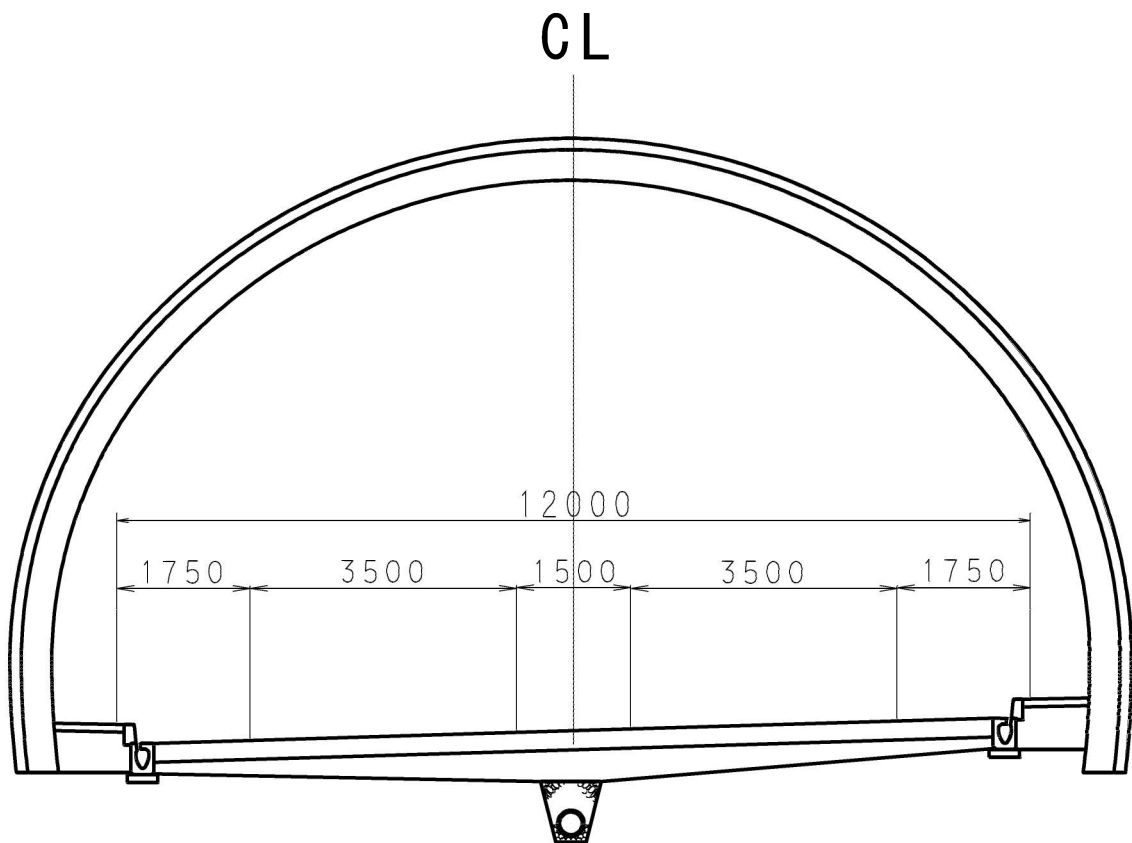
国土交通省 東北地方整備局 磐城国道事務所
TEL 0246-23-2211（代表）
副所長 柴田 孝助 （内線204）
工務課長 嶋津 君雄 （内線411）

荻平トンネルに関する関連資料

1. 荻平トンネルに要した材料等

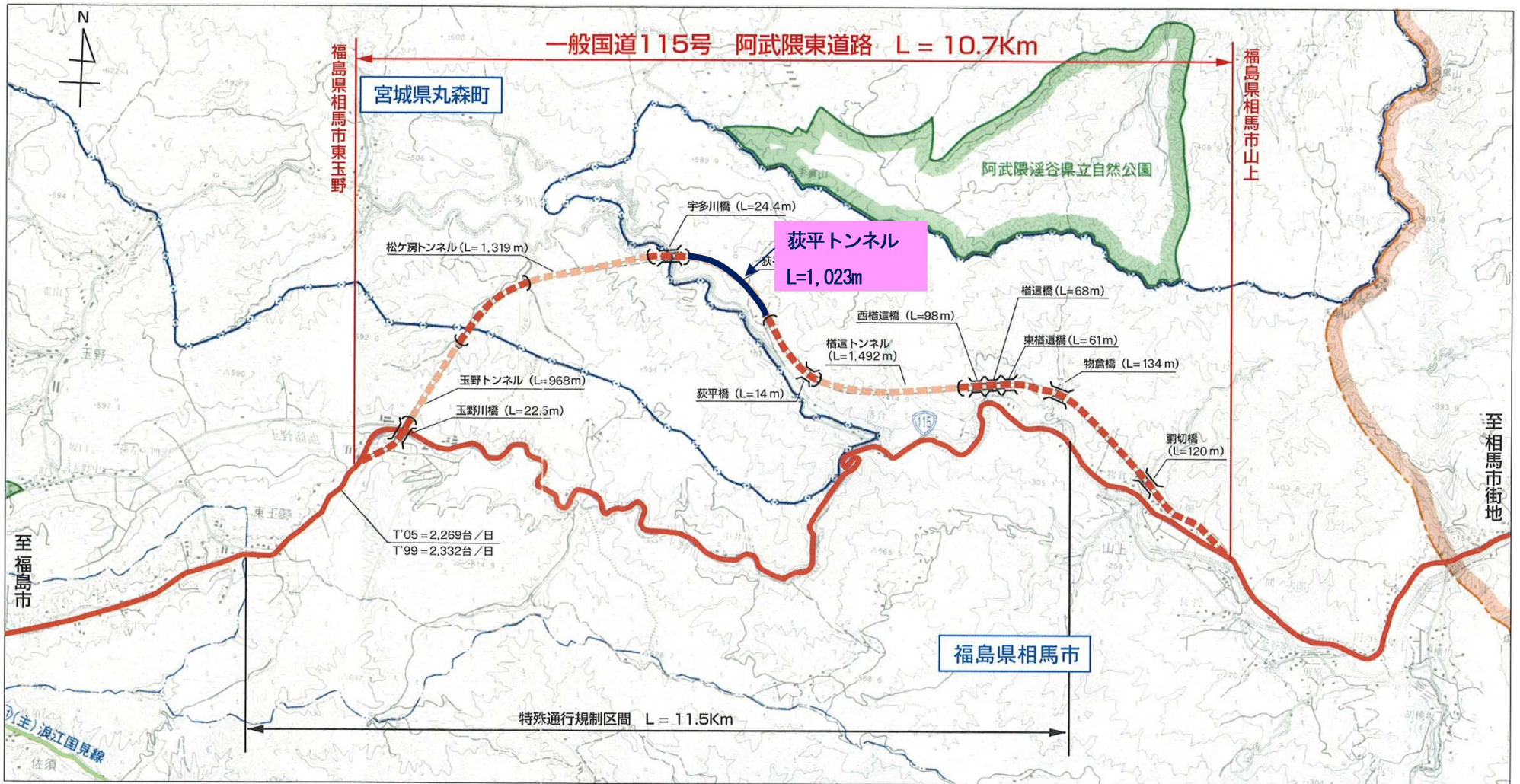
①、延べ作業員数	約15,000人
②、火薬使用量	約35t
③、掘削土量	約115,000m ³
④、吹付けコンクリート	約18,000m ³
⑤、覆工コンクリート	約14,000m ³
⑥、H型鋼材	約1,000t
⑦、ロックボルト	約350t

2. 荻平トンネルの断面図



3. 阿武隈東道路におけるその他のトンネルの状況

①、楢這トンネル	(L=1492m)	施工中
②、松ヶ房トンネル	(L=1319m)	施工中
③、玉野トンネル	(L=968m)	未着手



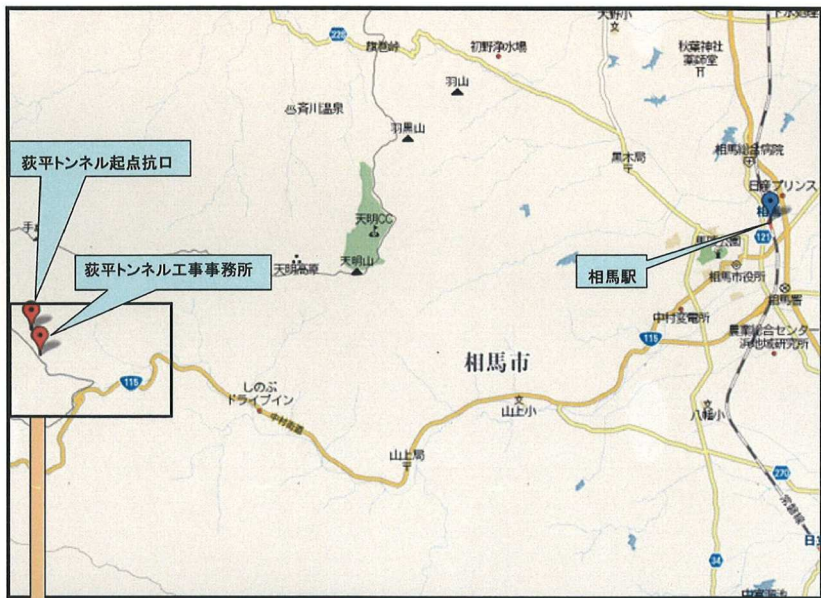


図 1: 工事現場位置図①

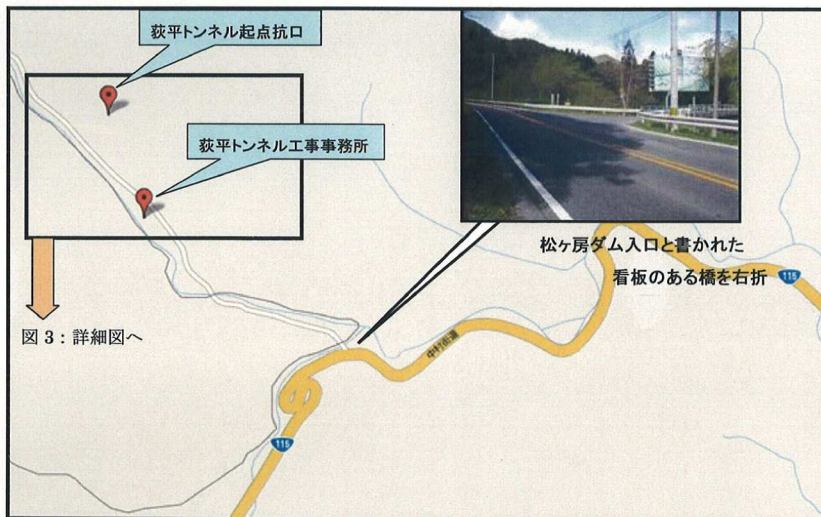


図 2: 工事現場位置図② (拡大図)



事務所住所、電話番号

〒976-0151

福島県相馬市山上字荻平 1 3 - 1

TEL : 0244-65-3010

FAX : 0244-65-3012



図 3: 工事現場詳細図





※ 坑門工は景観を確保しつつ開放感が感じられるようなデザインを採用しています



※ 掘削したトンネルの壁にコンクリートを吹き付けている作業の状況



※ コンクリート面に補強用のボルトを打ち込む作業の状況。