

交差点名称案内標識を整備します ～交差点の名称が分かりやすくなります～

国土交通省東北地方整備局福島河川国道事務所と福島県警察本部では、道路利用者へのサービスと交通安全の向上を図るため、福島河川国道事務所管内の主要交差点に交差点名称案内標識を整備することとなりました。

これにより、道路利用者は現在位置の確認が容易となり、より安全な道路利用ができるようになります。

一般国道4号および13号合わせて83箇所について、平成21年2月までに整備する予定です。

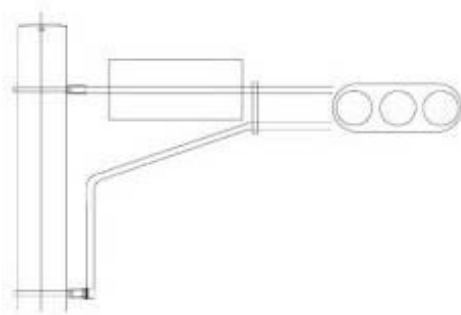
主要交差点とは、一般県道以上及び公共性の高い施設（学校、病院、駅等）に面している交差点。

記

整備箇所数（83箇所）

一般国道4号（本宮市荒井～国見町貝田）	54箇所
一般国道13号（福島市杉妻町～飯坂町中野）	21箇所
一般国道13号福島西道路（福島市大森～北矢野目）	8箇所

整備イメージ



記者発表先 福島県政記者クラブ、福島市政記者会

問い合わせ先

国土交通省 東北地方整備局 福島河川国道事務所
TEL 024-546-4331（代表）
道路管理第二課長 小倉 儀治（内線441）
福島県警察本部 交通部 交通規制課
TEL 024-522-2151（代表）
交通管制官 佐藤 誠（内線763-230）