

資料-2

支柱關係詳細圖

支柱TYPEと板の組合せ表

単柱式T-(1)~1

支柱TYPE 記号	標識番号	板寸法 (mm)		柱長 (mm)					支柱番号
		A × B (タテ×ヨコ)	m ²	A	H	C	計	規格品	
T-(1)-直	101-200	520 × 880	0.46	520	1,800	800	3,120	3,300	T-(1)-直-2 T-(1)-曲-2
	114-B-1	260 × 930	0.24	260	1,800	600	2,660	3,000	—〃— -1 —〃— -1
	114-B-1	260 × 930	0.24	260	2,500	600	3,360	3,300	—〃— -2 —〃— -2
	114-B-2	260 × 1,120	0.29	260	1,800	600	2,660	3,000	—〃— -1 —〃— -1
	114-B-2	260 × 1,120	0.29	260	2,500	600	3,360	3,300	—〃— -2 —〃— -2
	114の2-B-1	1,060 × 400	0.42	1,060	1,800	800	3,660	4,000	—〃— -4 —〃— -4
	117-A-1.0	600 × 600	0.36	600	1,800	600	3,000	3,000	—〃— -1 —〃— -1
	117-A-1.0	600 × 600	0.36	600	2,500	600	3,700	4,000	—〃— -4 —〃— -4
	118-1.0	450 ◯	0.20	430	1,800	600	2,830	3,000	—〃— -1 —〃— -1
	118-1.0	450 ◯	0.20	430	2,500	600	3,530	3,500	—〃— -3 —〃— -3
T-(1)-曲	118-1.3	585 ◯	0.33	560	1,800	600	2,960	3,000	—〃— -1 —〃— -1
	118-1.3	585 ◯	0.33	560	2,500	600	3,660	4,000	—〃— -4 —〃— -4
	118-1.6	720 ◯	0.50	690	1,800	800	3,290	3,300	—〃— -2 —〃— -2
	119-A	240 × 800	0.19	240	1,800	600	2,640	3,000	—〃— -1 —〃— -1
	119-A	240 × 800	0.19	240	2,500	600	3,340	3,300	—〃— -2 —〃— -2
	119-B	240 × 800	0.19	240	1,800	600	2,640	3,000	—〃— -1 —〃— -1
	119-B	240 × 800	0.19	240	2,500	600	3,340	3,300	—〃— -2 —〃— -2
	119-C	800 × 200	0.16	800	1,800	600	3,200	3,300	—〃— -2 —〃— -2
119-C	800 × 200	0.16	800	2,500	600	3,900	4,000	—〃— -4 —〃— -4	

支柱TYPEと板の組合せ表

単柱式T-(1)~2

支柱TYPE 記号	標識番号	板寸法 (mm)		柱長 (mm)					支柱番号
		A × B (タテ×ヨコ)	m ²	A	H	C	計	規格品	
T-(1)-直	201-A-1.0	450◇	0.20	640	1,800	600	3,040	3,000	T-(1)-直-1 T-(1)-曲-1
	201-A-1.0	450◇	0.20	640	2,500	600	3,740	4,000	—◇— -4 —◇— -4
T-(1)-曲	201-A-1.3	585◇	0.34	830	1,800	600	3,230	3,300	—◇— -2 —◇— -2
	201-A-1.3	585◇	0.34	830	2,500	600	3,930	4,000	—◇— -4 —◇— -4

支柱TYPEと板の組合せ表

単柱式T-(2)

支柱TYPE 記号	標識番号	板寸法 (mm)		柱			長 (mm)		支柱番号	
		A × B (タテ×ヨコ)	m ²	A	H	C	計	規格品		
T-(2)-直	101-200	520 × 880	0.46	520	2,500	900	3,920	4,000	T-(2)-直-4 T-(2)-曲-4	
	102-A-200	520 × 1,280	0.67	520	1,800	900	3,220	3,300	—〃—-2 —〃—-2	
	114-A-1	520 × 1,360	0.71	520	1,800	900	3,220	3,300	—〃—-2 —〃—-2	
	114-A-3	520 × 1,180	0.61	520	1,800	900	3,220	3,300	—〃—-2 —〃—-2	
	114の2-A-1	520 × 1,120	0.58	520	1,800	900	3,220	3,300	—〃—-2 —〃—-2	
	114の2-A-1	520 × 1,120	0.58	520	2,500	900	3,920	4,000	—〃—-4 —〃—-4	
	114の2-A-2	520 × 1,360	0.71	520	1,800	900	3,220	3,300	—〃—-2 —〃—-2	
	114の2-B-1	1,060 × 400	0.42	1,060	2,500	900	4,460	4,500	—〃—-6 —〃—-6	
	T-(2)-曲	114の2-B-2	1,280 × 400	0.51	1,280	1,800	900	3,980	4,000	—〃—-4 —〃—-4
		114の2-B-2	1,280 × 400	0.51	1,280	2,500	900	4,680	5,000	—〃—-7 —〃—-7
		116-3	900 × 600	0.54	900	1,800	900	3,600	3,500	—〃—-3 —〃—-3
		117-A-1.3	780 × 780	0.61	780	1,800	900	3,480	3,500	—〃—-3 —〃—-3
		118-1.6	720▽	0.50	690	2,500	900	4,090	4,000	—〃—-4 —〃—-4
	201-A-1.6	720◇	0.52	1,020	1,800	900	3,720	4,000	—〃—-4 —〃—-4	
201-A-1.6	720◇	0.52	1,020	2,500	900	4,420	4,500	—〃—-6 —〃—-6		

支柱TYPEと板の組合せ表

単柱式T-(3)

支柱TYPE 記号	標識番号	板寸法 (mm)		柱			長 (mm)		支柱番号
		A × B (タテ×ヨコ)	m ²	A	H	C	計	規格品	
T-(3)-直	101-300	780 × 1,320	1.03	780	1,800	1,000	3,580	3,500	T-(3)-直-3 T-(3)-曲-3
	102-A-200	520 × 1,280	0.67	520	2,500	1,000	4,020	4,000	—〃— -4 —〃— -4
	114-A-1	520 × 1,360	0.71	520	2,500	1,000	4,020	4,000	—〃— -4 —〃— -4
	114-A-3	520 × 1,180	0.61	520	2,500	1,000	4,020	4,000	—〃— -4 —〃— -4
T-(3)-曲	114の2-A-2	520 × 1,360	0.71	520	2,500	1,000	4,020	4,000	—〃— -4 —〃— -4
	117-A-1.3	780 × 780	0.61	780	2,500	1,000	4,280	4,200	—〃— -5 —〃— -5
	117-A-1.6	960 × 960	0.92	960	1,800	1,000	3,760	4,000	—〃— -4 —〃— -4
	117-A-1.6	960 × 960	0.92	960	2,500	1,000	4,460	4,500	—〃— -6 —〃— -6

支柱TYPEと板の組合せ表

複柱式

支柱TYPE 記号	標識番号	板寸法 (mm)		柱			長 (mm)		支柱番号
		A × B (タテ×ヨコ)	m ²	A	H	C	計	規格品	
W-(1)	114-A-2	520×1,760	0.92	520	1,800	700	3,020	3,000	W-(1)-1
	114-A-4	520×1,580	0.82	520	1,800	700	3,020	3,000	— 〃 — 1
W-(2)	102-A-300	780×1,920	1.50	780	1,800	800	3,380	3,500	W-(2)-3
	114-A-2	520×1,760	0.92	520	2,500	800	3,820	4,000	— 〃 — 4
	114-A-4	520×1,580	0.82	520	2,500	800	3,820	4,000	— 〃 — 4

支柱TYPEと板の組合せ表

片持式 梁材1本

支柱TYPE 記号	標識名 (標識番号)	板寸法		張出長	柱長	柱重量	梁長	梁重量	その他重量	支柱	アンカーボルト	支柱番号
		A×B (タテ×ヨコ) mm	面積 m ²	L mm	5,000+A/2 +300 mm	重量 kg (単重 kg/m)	300+L+B -150 mm	重量 kg (単重 kg/m)	(補強材等) kg	合計重量 kg	重量 kg	
KF-I-(1)	登坂車線 117の2-A	600×1,600	0.96	1,000	5,600	84.00 (15.0)	2,750	21.34 (7.76)	109.14	214.48	28.04	KF-I-(1)-1
KF-I-(2)	市町村 101-300	780×1,320	1.03	1,000	5,690	101.28 (17.8)	2,470	23.61 (9.56)	103.71	228.60	28.04	KF-I-(2)-1
〃	都府県 102-A-300	780×1,920	1.50	1,000	5,690	101.28 (17.8)	3,070	29.35 (9.56)	103.71	234.34	28.04	〃 -2
〃	方面及び距離 106-A-1-200	1,000×1,500	1.50	1,000	5,800	103.24 (17.8)	2,650	25.33 (9.56)	103.71	232.28	28.04	〃 -3
〃	登坂車線 117の2-A	600×1,600	0.96	2,500	5,600	99.68 (17.8)	4,250	40.63 (9.56)	103.71	244.02	28.04	〃 -4
KF-I-(3)	市町村 101-300	780×1,320	1.03	2,500	5,690	137.70 (24.2)	3,970	59.55 (15.0)	110.73	307.98	46.48	KF-I-(3)-1
〃	都府県 102-A-300	780×1,920	1.50	2,500	5,690	137.70 (24.2)	4,570	68.55 (15.0)	110.73	316.98	46.48	〃 -2
〃	方面及び距離 106-A-1-200	1,000×1,500	1.50	2,500	5,800	140.36 (24.2)	4,150	62.25 (15.0)	110.73	313.34	46.48	〃 -3
〃	方面及び距離 106-A-2-200	1,000×1,600	1.60	1,000	5,800	140.36 (24.2)	2,750	41.25 (15.0)	110.73	292.34	46.48	〃 -4
〃	方面及び距離 106-A-2-200	1,000×1,600	1.60	2,500	5,800	140.36 (24.2)	4,250	63.75 (15.0)	110.73	314.84	46.48	〃 -5
〃	方面及び距離 106-A-3-200	1,000×1,800	1.80	1,000	5,800	140.36 (24.2)	2,950	44.25 (15.0)	110.73	295.34	46.48	〃 -6
〃	方面及び距離 106-A-3-200	1,000×1,800	1.80	2,500	5,800	140.36 (24.2)	4,450	66.75 (15.0)	110.73	317.84	46.48	〃 -7
〃	方面及び距離 106-A-4-200	1,000×1,900	1.90	1,000	5,800	140.36 (24.2)	3,050	45.75 (15.0)	110.73	296.84	46.48	〃 -8
〃	方面及び距離 106-A-4-200	1,000×1,900	1.90	2,500	5,800	140.36 (24.2)	4,550	68.25 (15.0)	110.73	319.34	46.48	〃 -9
〃	方面及び距離 106-A-5-200	1,400×1,500	2.10	1,000	6,000	145.20 (24.2)	2,650	39.75 (15.0)	110.73	295.68	46.48	〃 -10

片持式 梁材 1本

支柱TYPE 記号	標識名 (標識番号)	板寸法		張出長	柱長	柱重量	梁長	梁重量	その他重量	支柱	アンカーボルト	支柱番号
		A×B	面積	L mm	5,000+A/2 +300 mm	重量 kg (単重 kg/m)	300+L+B -150 mm	重量 kg (単重 kg/m)	(補強材等) kg	合計重量 kg	重量 kg	
KF-I-(3)	方面及び距離 106-A-6-200	1,400×1,600	2.24	1,000	6,000	145.20 (24.2)	2,750	41.25 (15.0)	110.73	297.18	46.48	KF-I-(3)-11
KF-I-(4)	方面及び距離 106-A-5-200	1,400×1,500	2.10	2,500	6,000	180.60 (30.1)	4,150	73.87 (17.8)	134.74	389.21	48.40	KF-I-(4)-1
〃	方面及び距離 106-A-6-200	1,400×1,600	2.24	2,500	6,000	180.60 (30.1)	4,250	75.65 (17.8)	134.74	390.99	48.40	〃 -2
〃	方面及び距離 106-A-7-200	1,400×1,800	2.52	1,000	6,000	180.60 (30.1)	2,950	52.51 (17.8)	134.74	367.85	48.40	〃 -3
〃	方面及び距離 106-A-9-200	1,400×1,800	2.52	1,000	6,000	180.60 (30.1)	2,950	52.51 (17.8)	134.74	367.85	48.40	〃 -3
〃	方面及び距離 106-A-8-200	1,400×1,900	2.66	1,000	6,000	180.60 (30.1)	3,050	54.29 (17.8)	134.74	369.63	48.40	〃 -4
KF-I-(5)	方面及び距離 106-A-8-200	1,400×1,900	2.66	2,500	6,000	254.40 (42.4)	4,550	110.11 (24.2)	173.40	537.91	52.16	KF-I-(5)-1
〃	方面及び距離 106-A-7-200	1,400×1,800	2.52	2,500	6,000	254.40 (42.4)	4,450	107.69 (24.2)	173.40	535.49	52.16	〃 -2
〃	方面及び距離 106-A-9-200	1,400×1,800	2.52	2,500	6,000	254.40 (42.4)	4,450	107.69 (24.2)	173.40	535.49	52.16	〃 -2

支柱TYPEと板の組合せ表

片持式 梁材2本

支柱TYPE 記号	標識名 (標識番号)	板寸法		張出長	柱長	柱重量	梁長	梁重量	つなぎ材長	つなぎ材重量	その他重量	支柱	アンカーボルト	支柱番号
		A+B (タテ×ヨコ) mm	面積 ㎡	L mm	5,300+3A/4 mm	重量 kg (単重 kg/m)	(L+B+200)×2 mm	重量 kg (単重 kg/m)	(A/2)×2 mm	重量 kg (単重 kg/m)	(補強材等) kg	合計重量 kg	重量 kg	
KF-II-(1)	方面及び距離 106-A-1-300	1,500×2,200	3.30	1,000	6,425	193.39 (30.1)	6,800	68.68 (10.1)	1,500	8.66 (5.77)	182.52	453.25	48.40	KF-II-(1)-1
〃	方面及び方向の予告 108-A-1-200	1,600×1,900	3.04	1,000	6,500	195.65 (30.1)	6,200	62.62 (10.1)	1,600	9.23 (5.77)	182.52	450.02	48.40	〃 -2
〃	方面及び方向の予告 108-A-2-200	1,600×1,900	3.04	1,000	6,500	195.65 (30.1)	6,200	62.62 (10.1)	1,600	9.23 (5.77)	182.52	450.02	48.40	〃 -2
〃	方面及び方向の予告 108-A-7-200	1,600×1,900	3.04	1,000	6,500	195.65 (30.1)	6,200	62.62 (10.1)	1,600	9.23 (5.77)	182.52	450.02	48.40	〃 -2
〃	方面及び方向 108の2-A-3-200	1,600×1,900	3.04	1,000	6,500	195.65 (30.1)	6,200	62.62 (10.1)	1,600	9.23 (5.77)	182.52	450.02	48.40	〃 -2
〃	方面及び方向 108の2-A-4-200	1,600×1,900	3.04	1,000	6,500	195.65 (30.1)	6,200	62.62 (10.1)	1,600	9.23 (5.77)	182.52	450.02	48.40	〃 -2
〃	方面・方向及び道路の通称名の予告 108の3-200	1,600×1,900	3.04	1,000	6,500	195.65 (30.1)	6,200	62.62 (10.1)	1,600	9.23 (5.77)	182.52	450.02	48.40	〃 -2
〃	方面及び方向の予告 108-A-9-200	1,500×1,900	2.85	1,000	6,425	193.39 (30.1)	6,200	62.62 (10.1)	1,500	8.66 (5.77)	182.52	447.19	48.40	〃 -3
〃	方面及び方向の予告 108-A-10-200	1,500×1,900	2.85	1,000	6,425	193.39 (30.1)	6,200	62.62 (10.1)	1,500	8.66 (5.77)	182.52	447.19	48.40	〃 -3
〃	方面及び方向の予告 108-A-11-200	1,500×1,900	2.85	1,000	6,425	193.39 (30.1)	6,200	62.62 (10.1)	1,500	8.66 (5.77)	182.52	447.19	48.40	〃 -3
〃	方面及び方向 108の2-A-1-200	1,500×1,900	2.85	1,000	6,425	193.39 (30.1)	6,200	62.62 (10.1)	1,500	8.66 (5.77)	182.52	447.19	48.40	〃 -3
〃	方面及び方向 108の2-A-2-200	1,500×1,900	2.85	1,000	6,425	193.39 (30.1)	6,200	62.62 (10.1)	1,500	8.66 (5.77)	182.52	447.19	48.40	〃 -3
〃	方面及び方向 108の2-A-9-200	1,500×1,900	2.85	1,000	6,425	193.39 (30.1)	6,200	62.62 (10.1)	1,500	8.66 (5.77)	182.52	447.19	48.40	〃 -3
〃	方面及び方向 108の2-A-10-200	1,500×1,900	2.85	1,000	6,425	193.39 (30.1)	6,200	62.62 (10.1)	1,500	8.66 (5.77)	182.52	447.19	48.40	〃 -3
〃	方面及び方向 108の2-A-11-200	1,500×1,900	2.85	1,000	6,425	193.39 (30.1)	6,200	62.62 (10.1)	1,500	8.66 (5.77)	182.52	447.19	48.40	〃 -3
〃	方面・方向及び道路の通称名 108の4-200	1,500×1,900	2.85	1,000	6,425	193.39 (30.1)	6,200	62.62 (10.1)	1,500	8.66 (5.77)	182.52	447.19	48.40	〃 -3
〃	方面及び方向 108の2-A-6-200	1,500×1,700	2.55	1,000	6,425	193.39 (30.1)	5,800	58.58 (10.1)	1,500	8.66 (5.77)	182.52	443.15	48.40	〃 -4

片持式 梁材2本

支柱TYPE 記号	標識名 (標識番号)	板寸法		張出長	柱長	柱重量	梁長	梁重量	つなぎ材長	つなぎ材重量	その他重量	支柱	アンカーボルト	支柱番号
		A+B (タテ×ヨコ) mm	面積 m ²	L mm	5,300+3A/4 mm	重量 kg (単重kg/m)	(L+B+200)×2 mm	重量 kg (単重kg/m)	(A/2)×2 mm	重量 kg (単重kg/m)	(補強材等) kg	合計重量 kg	重量 kg	
KF-II-(1)	方面及び方向 108の2-A-7-200	1,500×1,700	2.55	1,000	6,425	193.39 (30.1)	5,800	58.58 (10.1)	1,500	8.66 (5.77)	182.52	443.15	48.40	KF-II-(1)-4
KF-II-(2)	方面及び距離 106-A-1-300	1,500×2,200	3.30	2,500	6,425	272.42 (42.4)	9,800	147.00 (15.0)	1,500	15.15 (10.1)	209.92	644.49	69.12	KF-II-(2)-1
〃	方面及び距離 106-A-2-300	1,500×2,400	3.60	1,000	6,425	272.42 (42.4)	7,200	108.00 (15.0)	1,500	15.15 (10.1)	209.92	605.49	69.12	〃 -2
〃	方面及び距離 106-A-2-300	1,500×2,400	3.60	2,500	6,425	272.42 (42.4)	10,200	153.00 (15.0)	1,500	15.15 (10.1)	209.92	650.49	69.12	〃 -3
〃	方面及び距離 106-A-3-300	1,500×2,600	3.90	1,000	6,425	272.42 (42.4)	7,600	114.00 (15.0)	1,500	15.15 (10.1)	209.92	611.49	69.12	〃 -4
〃	方面及び距離 106-A-3-300	1,500×2,600	3.90	2,500	6,425	272.42 (42.4)	10,600	159.00 (15.0)	1,500	15.15 (10.1)	209.92	656.49	69.12	〃 -5
〃	方面及び距離 106-A-4-300	1,500×2,800	4.20	1,000	6,425	272.42 (42.4)	8,000	120.00 (15.0)	1,500	15.15 (10.1)	209.92	617.49	69.12	〃 -6
〃	方面及び距離 106-A-4-300	1,500×2,800	4.20	2,500	6,425	272.42 (42.4)	11,000	165.00 (15.0)	1,500	15.15 (10.1)	209.92	662.49	69.12	〃 -7
〃	方面及び距離 106-A-5-300	2,000×2,200	4.40	1,000	6,800	288.32 (42.4)	6,800	102.00 (15.0)	2,000	20.20 (10.1)	209.92	620.44	69.12	〃 -8
〃	方面及び距離 106-A-6-300	2,000×2,400	4.80	1,000	6,800	288.32 (42.4)	7,200	102.00 (15.0)	2,000	20.20 (10.1)	209.92	626.44	69.12	〃 -9
〃	方面及び距離 106-A-7-300	2,000×2,600	5.20	1,000	6,800	288.32 (42.4)	7,600	114.00 (15.0)	2,000	20.20 (10.1)	209.92	632.44	69.12	〃 -10
〃	方面及び距離 106-A-9-300	2,000×2,600	5.20	1,000	6,800	288.32 (42.4)	7,600	114.00 (15.0)	2,000	20.20 (10.1)	209.92	632.44	69.12	〃 -10
〃	方面及び距離 106-A-8-300	2,000×2,800	5.60	1,000	6,800	288.32 (42.4)	8,000	120.00 (15.0)	2,000	20.20 (10.1)	209.92	638.44	69.12	〃 -11
〃	方面及び方向の予告 108-A-1-200	1,600×1,900	3.04	2,500	6,500	275.60 (42.4)	9,200	138.00 (15.0)	1,600	16.16 (10.1)	209.92	639.68	69.12	〃 -12
〃	方面及び方向の予告 108-A-2-200	1,600×1,900	3.04	2,500	6,500	275.60 (42.4)	9,200	138.00 (15.0)	1,600	16.16 (10.1)	209.92	639.68	69.12	〃 -12
〃	方面及び方向の予告 108-A-7-200	1,600×1,900	3.04	2,500	6,500	275.60 (42.4)	9,200	138.00 (15.0)	1,600	16.16 (10.1)	209.92	639.68	69.12	〃 -12
〃	方面及び方向 108の2-A-3-200	1,600×1,900	3.04	2,500	6,500	275.60 (42.4)	9,200	138.00 (15.0)	1,600	16.16 (10.1)	209.92	639.68	69.12	〃 -12

片持式 梁材2本

支柱TYPE 記号	標識名 (標識番号)	板寸法		張出長	柱長	柱重量	梁長	梁重量	つなぎ材長	つなぎ材重量	その他重量	支柱	アンカーボルト	支柱番号
		A+B (タテ×ヨコ) mm	面積 m ²	L mm	5,300+3A/4 mm	重量 kg (単重 kg/m)	(L+B+200)×2 mm	重量 kg (単重 kg/m)	(A/2)×2 mm	重量 kg (単重 kg/m)	(補強材等) kg	合計重量 kg	重量 kg	
KF-II-(2)	方面及び方向 108の2-A-4-200	1,600×1,900	3.04	2,500	6,500	275.60 (42.4)	9,200	138.00 (15.0)	1,600	16.16 (10.1)	209.92	639.68	69.12	KF-II-(2)-12
〃	方面・方向及び道路の通称名の予告 108の3-200	1,600×1,900	3.04	2,500	6,500	275.60 (42.4)	9,200	138.00 (15.0)	1,600	16.16 (10.1)	209.92	639.68	69.12	〃 -12
〃	方面及び方向の予告 108-A-3-200	1,800×1,900	3.42	1,000	6,650	281.96 (42.4)	6,200	93.00 (15.0)	1,800	18.18 (10.1)	209.92	603.06	69.12	〃 -13
〃	方面及び方向の予告 108-A-4-200	1,800×1,900	3.42	1,000	6,650	281.96 (42.4)	6,200	93.00 (15.0)	1,800	18.18 (10.1)	209.92	603.06	69.12	〃 -13
〃	方面及び方向の予告 108-A-3-200	1,800×1,900	3.42	2,500	6,650	281.96 (42.4)	9,200	138.00 (15.0)	1,800	18.18 (10.1)	209.92	648.06	69.12	〃 -14
〃	方面及び方向の予告 108-A-4-200	1,800×1,900	3.42	2,500	6,650	281.96 (42.4)	9,200	138.00 (15.0)	1,800	18.18 (10.1)	209.92	648.06	69.12	〃 -14
〃	方面及び方向の予告 108-A-6-200	2,200×2,200	4.84	1,000	6,950	294.68 (42.4)	6,800	102.00 (15.0)	2,200	22.22 (10.1)	209.92	628.82	69.12	〃 -15
〃	方面及び方向の予告 108-A-8-200	1,900×1,900	3.61	1,000	6,725	285.14 (42.4)	6,200	93.00 (15.0)	1,900	19.19 (10.1)	209.92	607.25	69.12	〃 -16
〃	方面及び方向 108の2-A-8-200	1,900×1,900	3.61	1,000	6,725	285.14 (42.4)	6,200	93.00 (15.0)	1,900	19.19 (10.1)	209.92	607.25	69.12	〃 -16
〃	方面及び方向の予告 108-A-8-200	1,900×1,900	3.61	2,500	6,725	285.14 (42.4)	9,200	138.00 (15.0)	1,900	19.19 (10.1)	209.92	652.25	69.12	〃 -17
〃	方面及び方向 108の2-A-8-200	1,900×1,900	3.61	2,500	6,725	285.14 (42.4)	9,200	138.00 (15.0)	1,900	19.19 (10.1)	209.92	652.25	69.12	〃 -17
〃	方面及び方向の予告 108-A-9-200	1,500×1,900	2.85	2,500	6,425	272.42 (42.4)	9,200	138.00 (15.0)	1,500	15.15 (10.1)	209.92	635.49	69.12	〃 -18
〃	方面及び方向の予告 108-A-10-200	1,500×1,900	2.85	2,500	6,425	272.42 (42.4)	9,200	138.00 (15.0)	1,500	15.15 (10.1)	209.92	635.49	69.12	〃 -18
〃	方面及び方向の予告 108-A-11-200	1,500×1,900	2.85	2,500	6,425	272.42 (42.4)	9,200	138.00 (15.0)	1,500	15.15 (10.1)	209.92	635.49	69.12	〃 -18
〃	方面及び方向 108の2-A-1-200	1,500×1,900	2.85	2,500	6,425	272.42 (42.4)	9,200	138.00 (15.0)	1,500	15.15 (10.1)	209.92	635.49	69.12	〃 -18
〃	方面及び方向 108の2-A-2-200	1,500×1,900	2.85	2,500	6,425	272.42 (42.4)	9,200	138.00 (15.0)	1,500	15.15 (10.1)	209.92	635.49	69.12	〃 -18
〃	方面及び方向 108の2-A-9-200	1,500×1,900	2.85	2,500	6,425	272.42 (42.4)	9,200	138.00 (15.0)	1,500	15.15 (10.1)	209.92	635.49	69.12	〃 -18
〃	方面及び方向 108の2-A-10-200	1,500×1,900	2.85	2,500	6,425	272.42 (42.4)	9,200	138.00 (15.0)	1,500	15.15 (10.1)	209.92	635.49	69.12	〃 -18

片持式 梁材2本

支柱TYPE 記号	標識名 (標識番号)	板寸法		張出長 L mm	柱長 5,300+3A/4 mm	柱重量 重量 kg (単重 kg/m)	梁長 (L+B+200)×2 mm	梁重量 重量 kg (単重 kg/m)	つなぎ材長 (A/2)×2 mm	つなぎ材重量 重量 kg (単重 kg/m)	その他重量 (補強材等) kg	支柱 合計重量 kg	アンカーボルト 重量 kg	支柱番号
		A×B (タテ×ヨコ) mm	面積 ㎡											
KF-II-(2)	方面及び方向 108の2-A-11-200	1,500×1,900	2.85	2,500	6,425	272.42 (42.4)	9,200	138.00 (15.0)	1,500	15.15 (10.1)	209.92	635.49	69.12	KF-II-(2)-18
〃	方面・方向及び道路の通称名 108の4-200	1,500×1,900	2.85	2,500	6,425	272.42 (42.4)	9,200	138.00 (15.0)	1,500	15.15 (10.1)	209.92	635.49	69.12	〃 -18
〃	方面及び方向 108の2-A-5-200	1,900×2,000	3.80	1,000	6,725	285.14 (42.4)	6,400	96.00 (15.0)	1,900	19.19 (10.1)	209.92	610.25	69.12	〃 -19
〃	方面及び方向 108の2-A-5-200	1,900×2,000	3.80	2,500	6,725	285.14 (42.4)	9,400	141.00 (15.0)	1,900	19.19 (10.1)	209.92	655.25	69.12	〃 -20
〃	方面及び方向 108の2-A-6-200	1,500×1,700	2.55	2,500	6,425	272.42 (42.4)	8,800	132.00 (15.0)	1,500	15.15 (10.1)	209.92	629.49	69.12	〃 -21
〃	方面及び方向 108の2-A-7-200	1,500×1,700	2.55	2,500	6,425	272.42 (42.4)	8,800	132.00 (15.0)	1,500	15.15 (10.1)	209.92	629.49	69.12	〃 -21
〃	方面及び方向 108の2-A-6-300	2,200×2,500	5.50	1,000	6,950	294.68 (42.4)	7,400	111.00 (15.0)	2,200	22.22 (10.1)	209.92	637.82	69.12	〃 -22
〃	方面及び方向 108の2-A-7-300	2,200×2,500	5.50	1,000	6,950	294.68 (42.4)	7,400	111.00 (15.0)	2,200	22.22 (10.1)	209.92	637.82	69.12	〃 -22
〃	方面及び方向の予告 108-A-5-200	2,000×2,000	4.00	1,000	6,800	288.32 (42.4)	6,400	96.00 (15.0)	2,000	20.20 (10.1)	209.92	614.44	69.12	〃 -23
〃	方面及び方向 108の2-A-12-200	2,000×2,000	4.00	1,000	6,800	288.32 (42.4)	6,400	96.00 (15.0)	2,000	20.20 (10.1)	209.92	614.44	69.12	〃 -23
〃	方面及び方向の予告 108-A-5-200	2,000×2,000	4.00	2,500	6,800	288.32 (42.4)	9,400	141.00 (15.0)	2,000	20.20 (10.1)	209.92	659.44	69.12	〃 -24
〃	方面及び方向 108の2-A-12-200	2,000×2,000	4.00	2,500	6,800	288.32 (42.4)	9,400	141.00 (15.0)	2,000	20.20 (10.1)	209.92	659.44	69.12	〃 -24
KF-II-(3)	方面及び距離 106-A-5-300	2,000×2,200	4.40	2,500	6,800	360.40 (53.0)	9,800	174.44 (17.8)	2,000	24.40 (12.2)	237.06	796.30	71.04	KF-II-(3)-1
〃	方面及び距離 106-A-6-300	2,000×2,400	4.80	2,500	6,800	360.40 (53.0)	10,200	181.56 (17.8)	2,000	24.40 (12.2)	237.06	803.42	71.04	〃 -2
〃	方面及び距離 106-A-7-300	2,000×2,600	5.20	2,500	6,800	360.40 (53.0)	10,600	188.68 (17.8)	2,000	24.40 (12.2)	237.06	810.54	71.04	〃 -3
〃	方面及び距離 106-A-9-300	2,000×2,600	5.20	2,500	6,800	360.40 (53.0)	10,600	188.68 (17.8)	2,000	24.40 (12.2)	237.06	810.54	71.04	〃 -3
〃	方面及び方向の予告 108-A-1-300	2,400×2,800	6.72	1,000	7,100	376.30 (53.0)	8,000	142.40 (17.8)	2,400	29.28 (12.2)	237.06	785.04	71.04	〃 -4

片持式 梁材2本

支柱TYPE 記号	標識名 (標識番号)	板寸法		張出長 L mm	柱長 5,300+3A/4 mm	柱重量 重量 kg (単重 kg/m)	梁長 (L+B+200)×2 mm	梁重量 重量 kg (単重 kg/m)	つなぎ材長 (A/2)×2 mm	つなぎ材重量 重量 kg (単重 kg/m)	その他重量 (補強材等) kg	支柱 合計重量 kg	アンカーボルト 重量 kg	支柱番号
		A×B (タテ×ヨコ) mm	面積 m ²											
KF-II-(3)	方面及び方向の予告 108-A-2-300	2,400×2,800	6.72	1,000	7,100	376.30 (53.0)	8,000	142.40 (17.8)	2,400	29.28 (12.2)	237.06	785.04	71.04	KF-II-(3)-4
〃	方面及び方向の予告 108-A-7-300	2,400×2,800	6.72	1,000	7,100	376.30 (53.0)	8,000	142.40 (17.8)	2,400	29.28 (12.2)	237.06	785.04	71.04	〃 -4
〃	方面及び方向 108の2-A-3-300	2,400×2,800	6.72	1,000	7,100	376.30 (53.0)	8,000	142.40 (17.8)	2,400	29.28 (12.2)	237.06	785.04	71.04	〃 -4
〃	方面及び方向 108の2-A-4-300	2,400×2,800	6.72	1,000	7,100	376.30 (53.0)	8,000	142.40 (17.8)	2,400	29.28 (12.2)	237.06	785.04	71.04	〃 -4
〃	方面・方向及び道路の通称名の予告 108の3-300	2,400×2,800	6.72	1,000	7,100	376.30 (53.0)	8,000	142.40 (17.8)	2,400	29.28 (12.2)	237.06	785.04	71.04	〃 -4
〃	方面及び方向の予告 108-A-3-300	2,600×2,800	7.28	1,000	7,250	384.25 (53.0)	8,000	142.40 (17.8)	2,600	31.72 (12.2)	237.06	795.43	71.04	〃 -5
〃	方面及び方向の予告 108-A-4-300	2,600×2,800	7.28	1,000	7,250	384.25 (53.0)	8,000	142.40 (17.8)	2,600	31.72 (12.2)	237.06	795.43	71.04	〃 -5
〃	方面及び方向の予告 108-A-6-200	2,200×2,200	4.84	2,500	6,950	368.35 (53.0)	9,800	174.44 (17.8)	2,200	26.84 (12.2)	237.06	806.69	71.04	〃 -6
〃	方面及び方向の予告 108-A-8-300	2,800×2,800	7.84	1,000	7,400	392.20 (53.0)	8,000	142.40 (17.8)	2,800	34.16 (12.2)	237.06	805.82	71.04	〃 -7
〃	方面及び方向 108の2-A-8-300	2,800×2,800	7.84	1,000	7,400	392.20 (53.0)	8,000	142.40 (17.8)	2,800	34.16 (12.2)	237.06	805.82	71.04	〃 -7
〃	方面及び方向の予告 108-A-9-300	2,200×2,800	6.16	1,000	6,950	368.35 (53.0)	8,000	142.40 (17.8)	2,200	26.84 (12.2)	237.06	774.65	71.04	〃 -8
〃	方面及び方向の予告 108-A-10-300	2,200×2,800	6.16	1,000	6,950	368.35 (53.0)	8,000	142.40 (17.8)	2,200	26.84 (12.2)	237.06	774.65	71.04	〃 -8
〃	方面及び方向の予告 108-A-11-300	2,200×2,800	6.16	1,000	6,950	368.35 (53.0)	8,000	142.40 (17.8)	2,200	26.84 (12.2)	237.06	774.65	71.04	〃 -8
〃	方面及び方向 108の2-A-1-300	2,200×2,800	6.16	1,000	6,950	368.35 (53.0)	8,000	142.40 (17.8)	2,200	26.84 (12.2)	237.06	774.65	71.04	〃 -8
〃	方面及び方向 108の2-A-2-300	2,200×2,800	6.16	1,000	6,950	368.35 (53.0)	8,000	142.40 (17.8)	2,200	26.84 (12.2)	237.06	774.65	71.04	〃 -8
〃	方面及び方向 108の2-A-9-300	2,200×2,800	6.16	1,000	6,950	368.35 (53.0)	8,000	142.40 (17.8)	2,200	26.84 (12.2)	237.06	774.65	71.04	〃 -8
〃	方面及び方向 108の2-A-10-300	2,200×2,800	6.16	1,000	6,950	368.35 (53.0)	8,000	142.40 (17.8)	2,200	26.84 (12.2)	237.06	774.65	71.04	〃 -8
〃	方面及び方向 108の2-A-11-300	2,200×2,800	6.16	1,000	6,950	368.35 (53.0)	8,000	142.40 (17.8)	2,200	26.84 (12.2)	237.06	774.65	71.04	〃 -8

片持式 梁材2本

支柱TYPE 記号	標識名 (標識番号)	板寸法		張出長 L mm	柱長 5,300+3A/4 mm	柱重量 重量 kg (単重kg/m)	梁長 (L+B+200)×2 mm	梁重量 重量 kg (単重kg/m)	つなぎ材長 (A/2)×2 mm	つなぎ材重量 重量 kg (単重kg/m)	その他重量 (補強材等) kg	支柱 合計重量 kg	アンカーボルト 重量 kg	支柱番号
		A+B (タテ×ヨコ) mm	面積 m ²											
KF-II-(3)	方面・方向及び道路の通称名 108の4-300	2,200×2,800	6.16	1,000	6,950	368.35 (53.0)	8,000	142.40 (17.8)	2,200	26.84 (12.2)	237.06	774.65	71.04	KF-II-(3)-8
〃	方面及び方向 108の2-A-6-300	2,200×2,500	5.50	2,500	6,950	368.35 (53.0)	10,400	185.12 (17.8)	2,200	26.84 (12.2)	237.06	817.37	71.04	〃 -9
〃	方面及び方向 108の2-A-7-300	2,200×2,500	5.50	2,500	6,950	368.35 (53.0)	10,400	185.12 (17.8)	2,200	26.84 (12.2)	237.06	817.37	71.04	〃 -9
														-
KF-II-(4)	方面及び距離 106-A-8-300	2,000×2,800	5.60	2,500	6,800	429.08 (63.1)	11,000	266.20 (24.2)	2,000	30.00 (15.0)	333.58	1,058.86	125.52	KF-II-(4)-1
〃	方面及び方向の予告 108-A-1-300	2,400×2,800	6.72	2,500	7,100	448.01 (63.1)	11,000	266.20 (24.2)	2,400	36.00 (15.0)	333.58	1,083.79	125.52	〃 -2
〃	方面及び方向の予告 108-A-2-300	2,400×2,800	6.72	2,500	7,100	448.01 (63.1)	11,000	266.20 (24.2)	2,400	36.00 (15.0)	333.58	1,083.79	125.52	〃 -2
〃	方面及び方向の予告 108-A-7-300	2,400×2,800	6.72	2,500	7,100	448.01 (63.1)	11,000	266.20 (24.2)	2,400	36.00 (15.0)	333.58	1,083.79	125.52	〃 -2
〃	方面及び方向 108の2-A-3-300	2,400×2,800	6.72	2,500	7,100	448.01 (63.1)	11,000	266.20 (24.2)	2,400	36.00 (15.0)	333.58	1,083.79	125.52	〃 -2
〃	方面及び方向 108の2-A-4-300	2,400×2,800	6.72	2,500	7,100	448.01 (63.1)	11,000	266.20 (24.2)	2,400	36.00 (15.0)	333.58	1,083.79	125.52	〃 -2
〃	方面・方向及び道路の通称名の予告 108の3-300	2,400×2,800	6.72	2,500	7,100	448.01 (63.1)	11,000	266.20 (24.2)	2,400	36.00 (15.0)	333.58	1,083.79	125.52	〃 -2
〃	方面及び方向の予告 108-A-3-300	2,600×2,800	7.28	2,500	7,250	457.48 (63.1)	11,000	266.20 (24.2)	2,600	39.00 (15.0)	333.58	1,096.26	125.52	〃 -3
〃	方面及び方向の予告 108-A-4-300	2,600×2,800	7.28	2,500	7,250	457.48 (63.1)	11,000	266.20 (24.2)	2,600	39.00 (15.0)	333.58	1,096.26	125.52	〃 -3
〃	方面及び方向の予告 108-A-6-300	3,200×3,200	10.24	1,000	7,700	485.87 (63.1)	8,800	212.96 (24.2)	3,200	48.00 (15.0)	333.58	1,080.41	125.52	〃 -4
〃	方面及び方向の予告 108-A-8-300	2,800×2,800	7.84	2,500	7,400	466.94 (63.1)	11,000	266.20 (24.2)	2,800	42.00 (15.0)	333.58	1,108.72	125.52	〃 -5
〃	方面及び方向 108の2-A-8-300	2,800×2,800	7.84	2,500	7,400	466.94 (63.1)	11,000	266.20 (24.2)	2,800	42.00 (15.0)	333.58	1,108.72	125.52	〃 -5
〃	方面及び方向の予告 108-A-9-300	2,200×2,800	6.16	2,500	6,950	438.55 (63.1)	11,000	266.20 (24.2)	2,200	33.00 (15.0)	333.58	1,071.33	125.52	〃 -6
〃	方面及び方向の予告 108-A-10-300	2,200×2,800	6.16	2,500	6,950	438.55 (63.1)	11,000	266.20 (24.2)	2,200	33.00 (15.0)	333.58	1,071.33	125.52	〃 -6

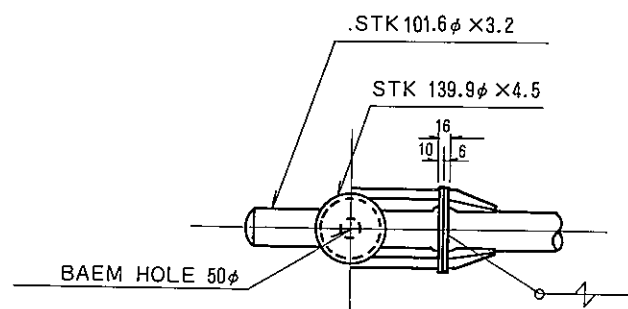
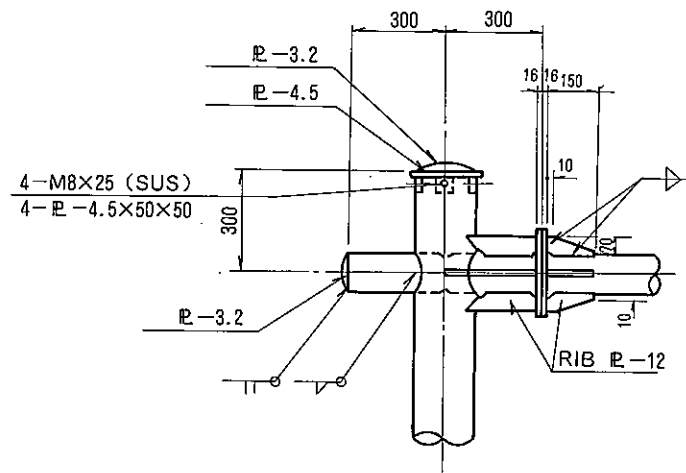
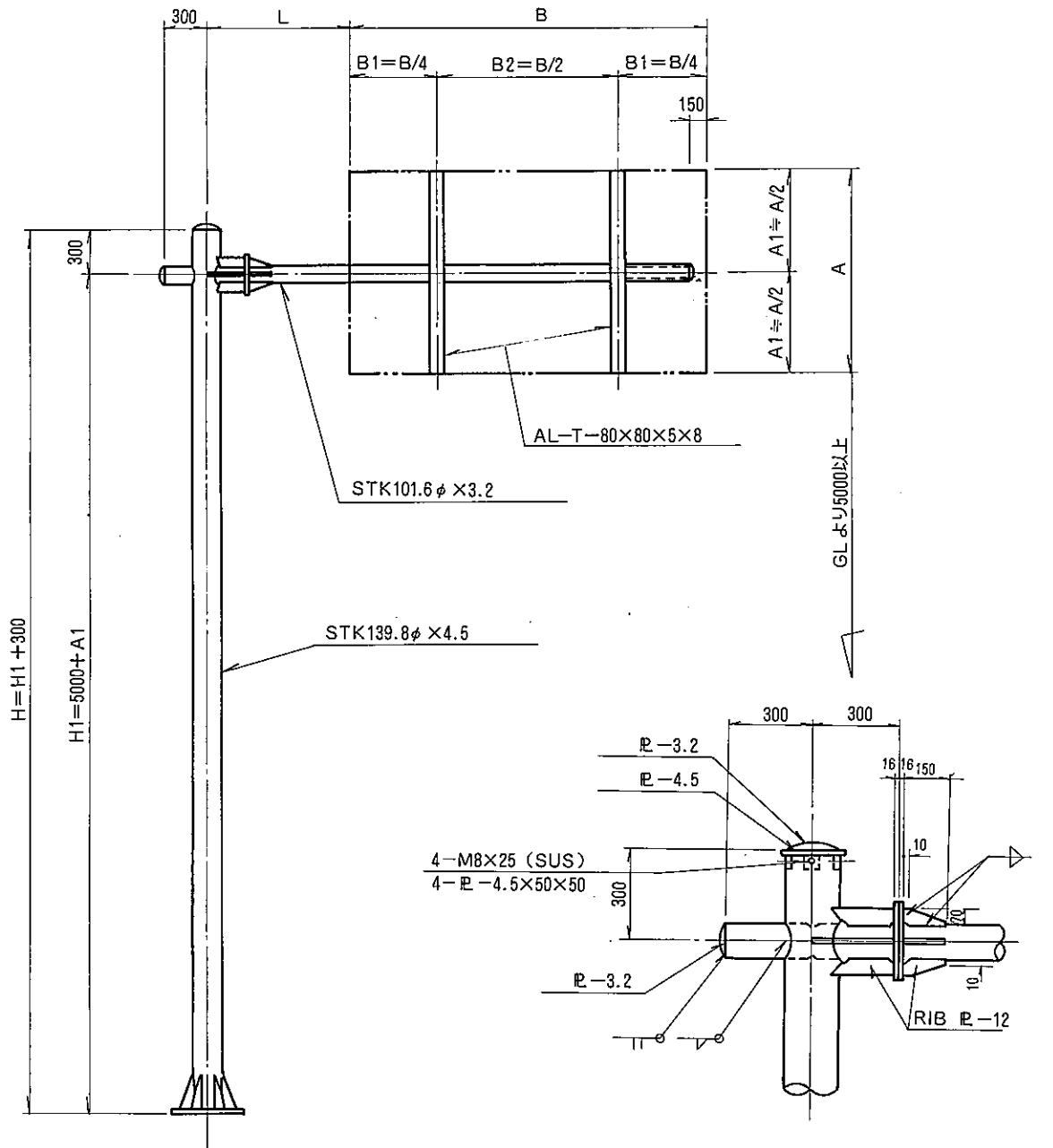
片持式 梁材2本

支柱TYPE 記号	標識名 (標識番号)	板寸法		張出長 L mm	柱長 5,300+3A/4 mm	柱重量 重量 kg (単重 kg/m)	梁長 (L+B+200)×2 mm	梁重量 重量 kg (単重 kg/m)	つなぎ材長 (A/2)×2 mm	つなぎ材重量 重量 kg (単重 kg/m)	その他重量 (補強材等) kg	支柱 合計重量 kg	アンカーボルト 重量 kg	支柱番号
		A+B (タテ×ヨコ) mm	面積 m ²											
KF-II-(4)	方面及び方向の予告 108-A-11-300	2,200×2,800	6.16	2,500	6,950	438.55 (63.1)	11,000	266.20 (24.2)	2,200	33.00 (15.0)	333.58	1,071.33	125.52	KF-II-(4)-6
〃	方面及び方向 108の2-A-1-300	2,200×2,800	6.16	2,500	6,950	438.55 (63.1)	11,000	266.20 (24.2)	2,200	33.00 (15.0)	333.58	1,071.33	125.52	〃 -6
〃	方面及び方向 108の2-A-2-300	2,200×2,800	6.16	2,500	6,950	438.55 (63.1)	11,000	266.20 (24.2)	2,200	33.00 (15.0)	333.58	1,071.33	125.52	〃 -6
〃	方面及び方向 108の2-A-9-300	2,200×2,800	6.16	2,500	6,950	438.55 (63.1)	11,000	266.20 (24.2)	2,200	33.00 (15.0)	333.58	1,071.33	125.52	〃 -6
〃	方面及び方向 108の2-A-10-300	2,200×2,800	6.16	2,500	6,950	438.55 (63.1)	11,000	266.20 (24.2)	2,200	33.00 (15.0)	333.58	1,071.33	125.52	〃 -6
〃	方面及び方向 108の2-A-11-300	2,200×2,800	6.16	2,500	6,950	438.55 (63.1)	11,000	266.20 (24.2)	2,200	33.00 (15.0)	333.58	1,071.33	125.52	〃 -6
〃	方面・方向及び道路の通称名 108の4-300	2,200×2,800	6.16	2,500	6,950	438.55 (63.1)	11,000	266.20 (24.2)	2,200	33.00 (15.0)	333.58	1,071.33	125.52	〃 -6
〃	方面及び方向 108の2-A-5-300	2,800×3,000	8.40	1,000	7,400	466.94 (63.1)	8,400	203.28 (24.2)	2,800	42.00 (15.0)	333.58	1,045.80	125.52	〃 -7
〃	方面及び方向 108の2-A-5-300	2,800×3,000	8.40	2,500	7,400	466.94 (63.1)	11,400	275.88 (24.2)	2,800	42.00 (15.0)	333.58	1,118.40	125.52	〃 -8
〃	方面及び方向の予告 108-A-5-300	3,000×3,000	9.00	1,000	7,550	476.41 (63.1)	8,400	203.28 (24.2)	3,000	45.00 (15.0)	333.58	1,058.27	125.52	〃 -9
〃	方面及び方向 108の2-A-12-300	3,000×3,000	9.00	1,000	7,550	476.41 (63.1)	8,400	203.28 (24.2)	3,000	45.00 (15.0)	333.58	1,058.27	125.52	〃 -9
KF-II-(5)	方面及び方向の予告 108-A-6-300	3,200×3,200	10.24	2,500	7,700	597.52 (77.6)	11,800	355.18 (30.1)	3,200	48.00 (15.0)	356.90	1,357.60	125.52	KF-II-(5)-1
〃	方面及び方向の予告 108-A-5-300	3,000×3,000	9.00	2,500	7,550	585.88 (77.6)	11,400	343.14 (30.1)	3,000	45.00 (15.0)	356.90	1,330.92	125.52	〃 -2
〃	方面及び方向 108の2-A-12-300	3,000×3,000	9.00	2,500	7,550	585.88 (77.6)	11,400	343.14 (30.1)	3,000	45.00 (15.0)	356.90	1,330.92	125.52	〃 -2

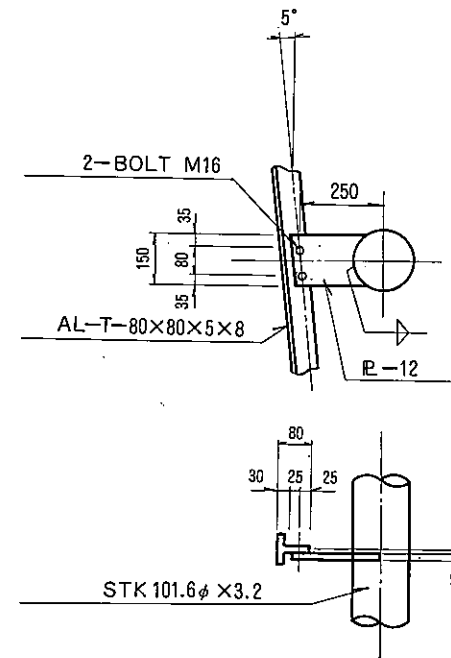
支柱TYPEと板の組合せ表

片持式 両側張出し

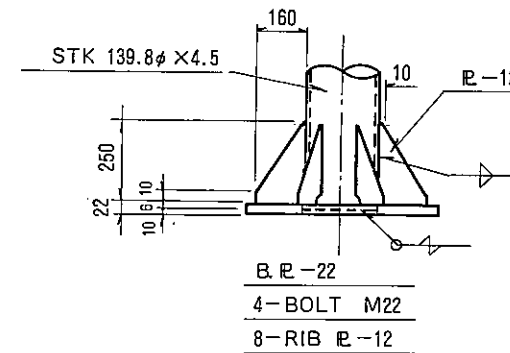
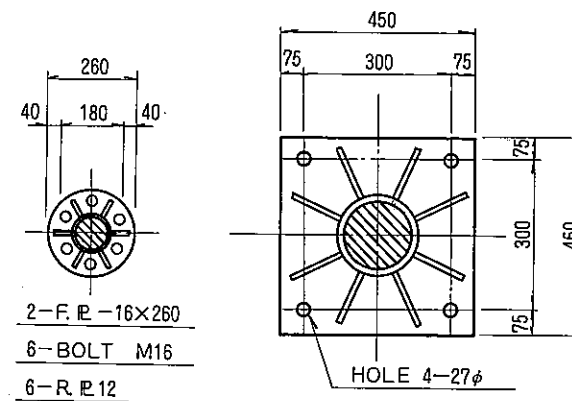
支柱TYPE 記号	標識名 (標識番号)	板寸法		張出長 L mm	柱長 5,300+3A/4 mm	柱重量 重量 kg (単重kg/m)	梁長 (L+B-150)×2 mm	梁重量 重量 kg (単重kg/m)	つなぎ材長 (A/2)×2 mm	つなぎ材重量 重量 kg (単重kg/m)	その他重量 (補強材等) kg	支柱 合計重量 kg	アンカーボルト 重量 kg	支柱番号
		A+B (タテ×ヨコ) mm	面積 ㎡											
KT	方面及び方向 108の2-B-1	左 1,800×1,300	2.34	1,000	6,650	419.62 (63.1)	4,300	76.54 (17.8)	1,800	12.20 (6.78)	418.56	1,047.70	125.52	KT-1
	方面及び方向 108の2-B-2	右 1,800×2,200	3.96	1,000			6,100	108.58 (17.8)	1,800	12.20 (6.78)				
〃	方面及び方向 108の2-B-3	左 1,800×1,300	2.34	1,000	6,650	419.62 (63.1)	4,300	76.54 (17.8)	1,800	12.20 (6.78)	418.56	1,058.38	125.52	〃-2
	方面及び方向 108の2-B-4	右 1,800×2,500	4.50	1,000			6,700	119.26 (17.8)	1,800	12.20 (6.78)				
〃	方面及び方向 108の2-B-5	左 1,800×1,300	2.34	1,000	6,650	419.62 (63.1)	4,300	76.54 (17.8)	1,800	12.20 (6.78)	418.56	1,058.38	125.52	〃-2
	方面及び方向 108の2-B-6	右 1,800×2,500	4.50	1,000			6,700	119.26 (17.8)	1,800	12.20 (6.78)				



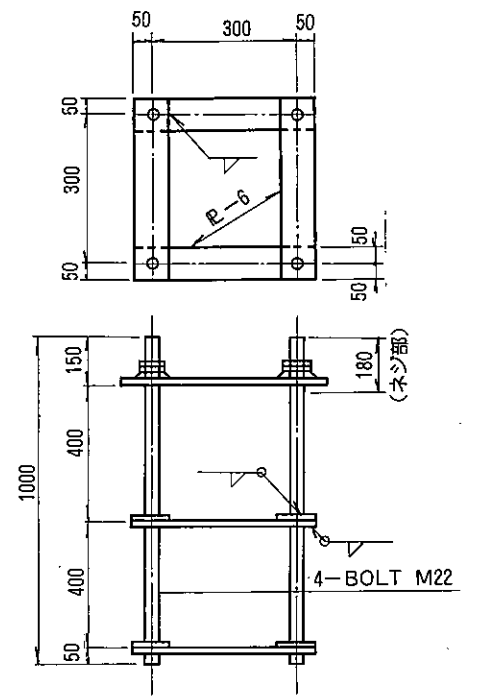
柱・梁の取合詳細図



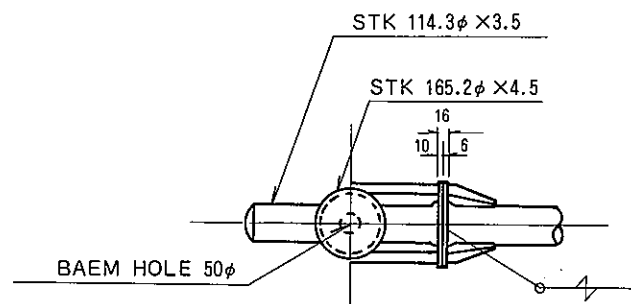
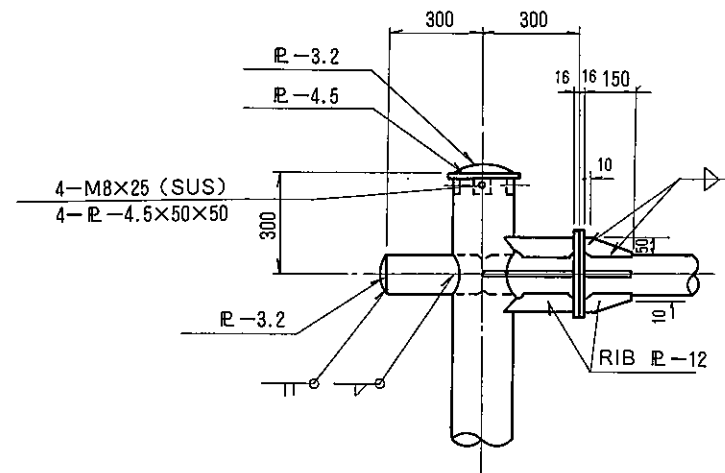
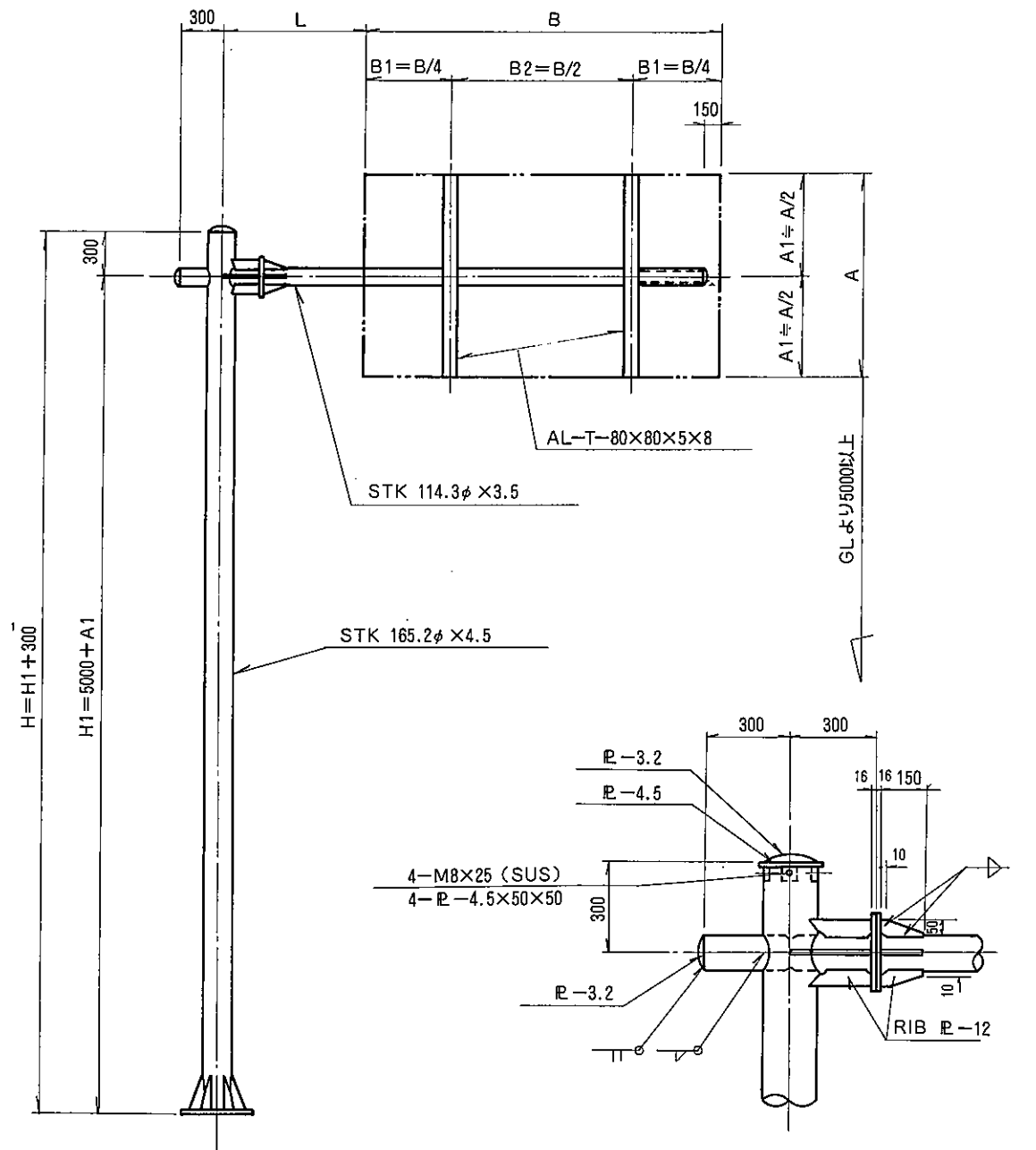
板取付金具詳細図



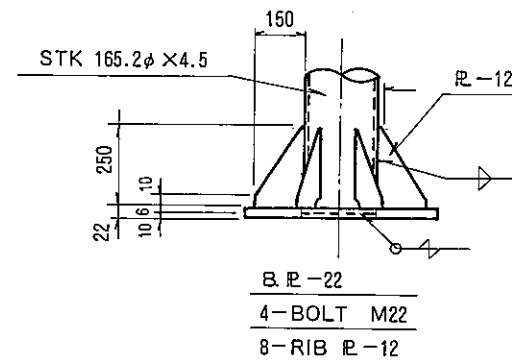
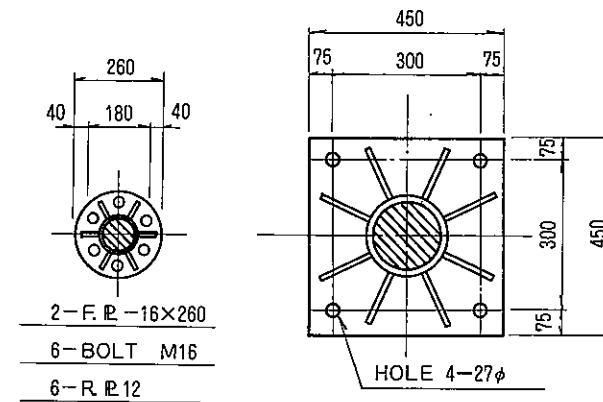
柱脚部詳細図



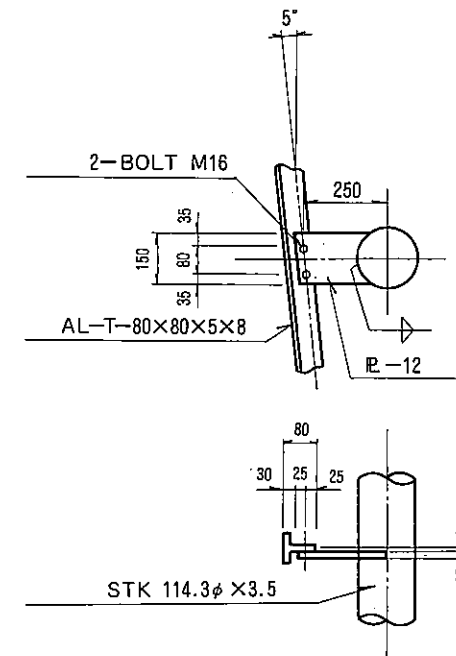
アンカーボルト詳細図



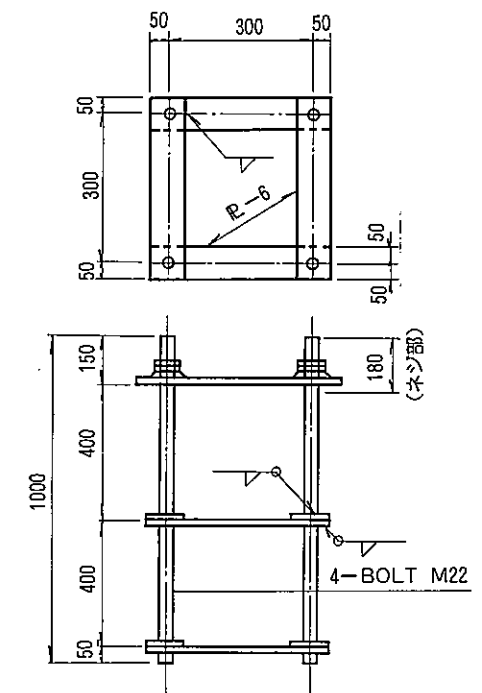
柱・梁の取合詳細図



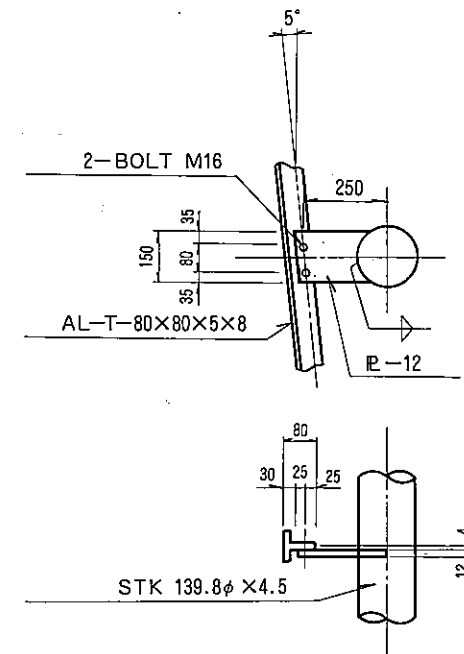
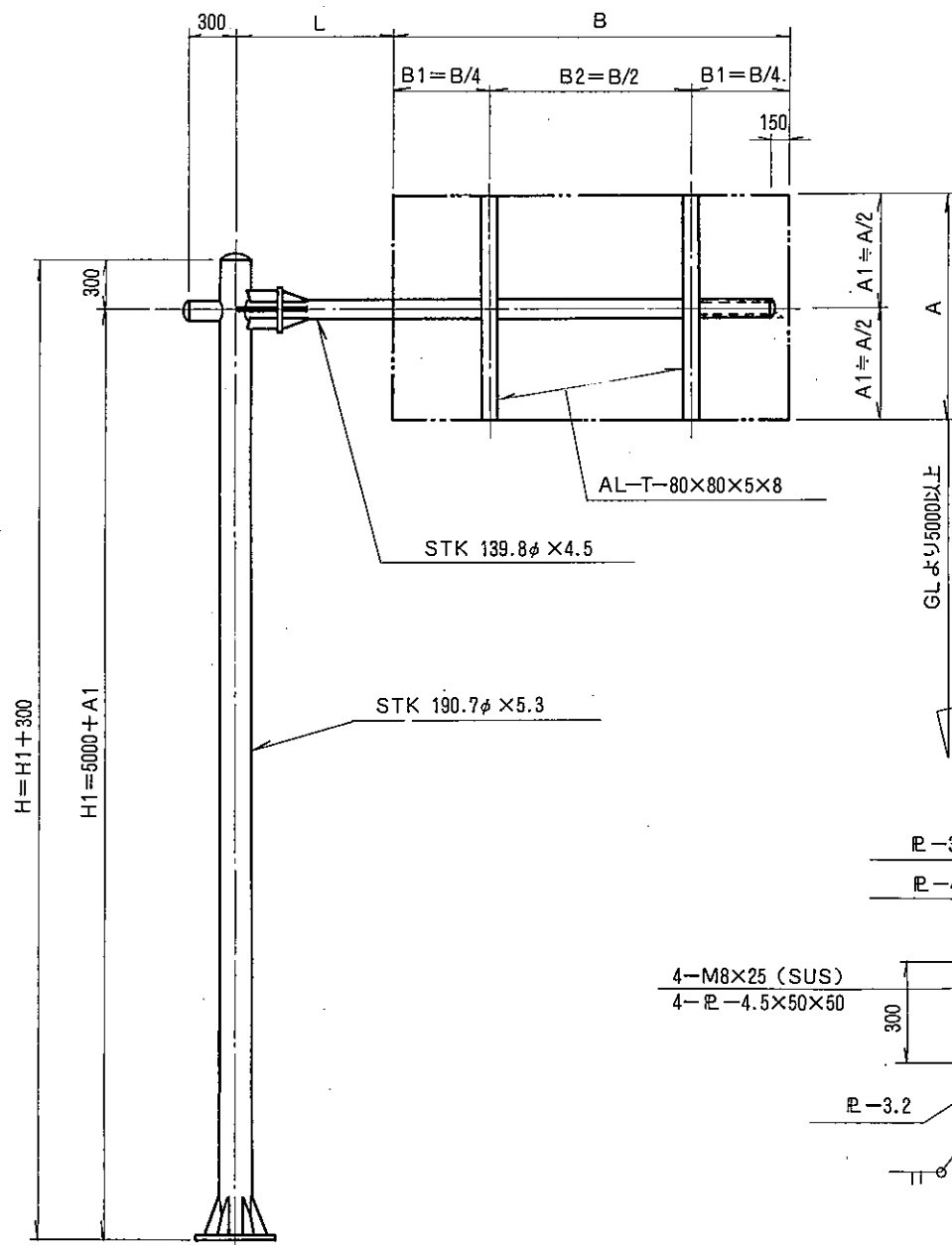
柱脚部詳細図



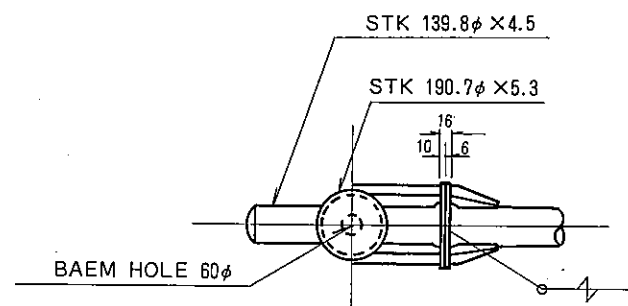
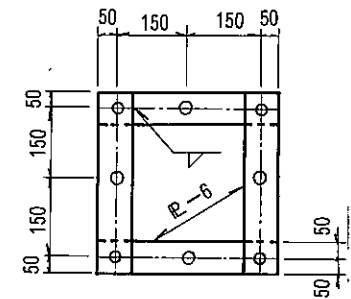
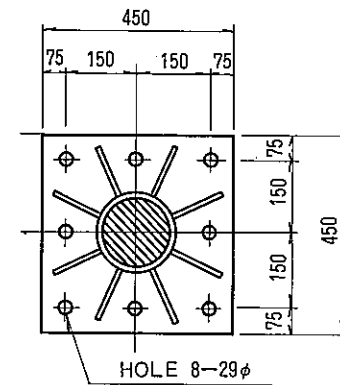
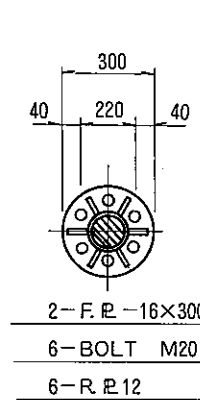
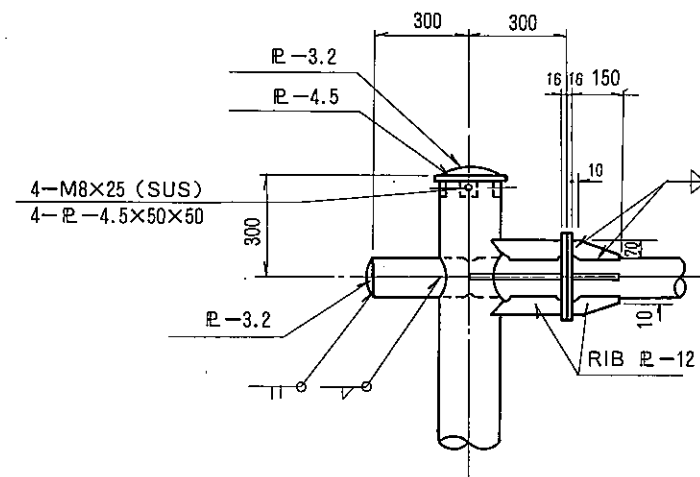
板取付金具詳細図



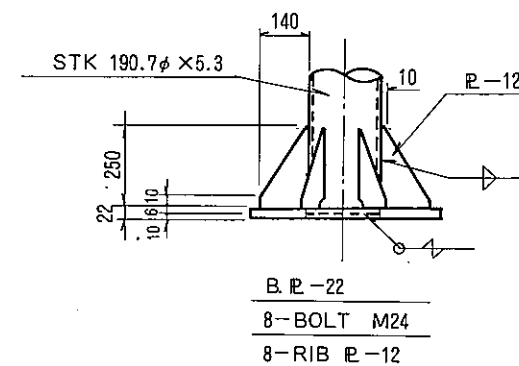
アンカーボルト詳細図



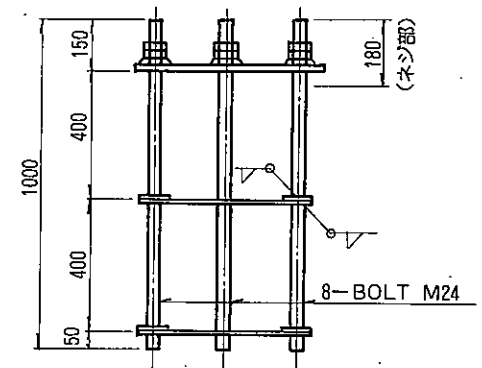
板取付金具詳細図



柱・梁の取合詳細図

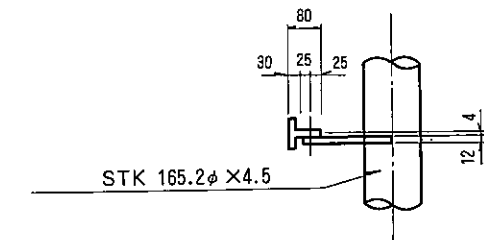
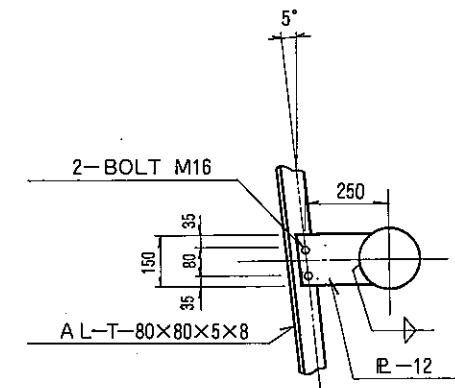
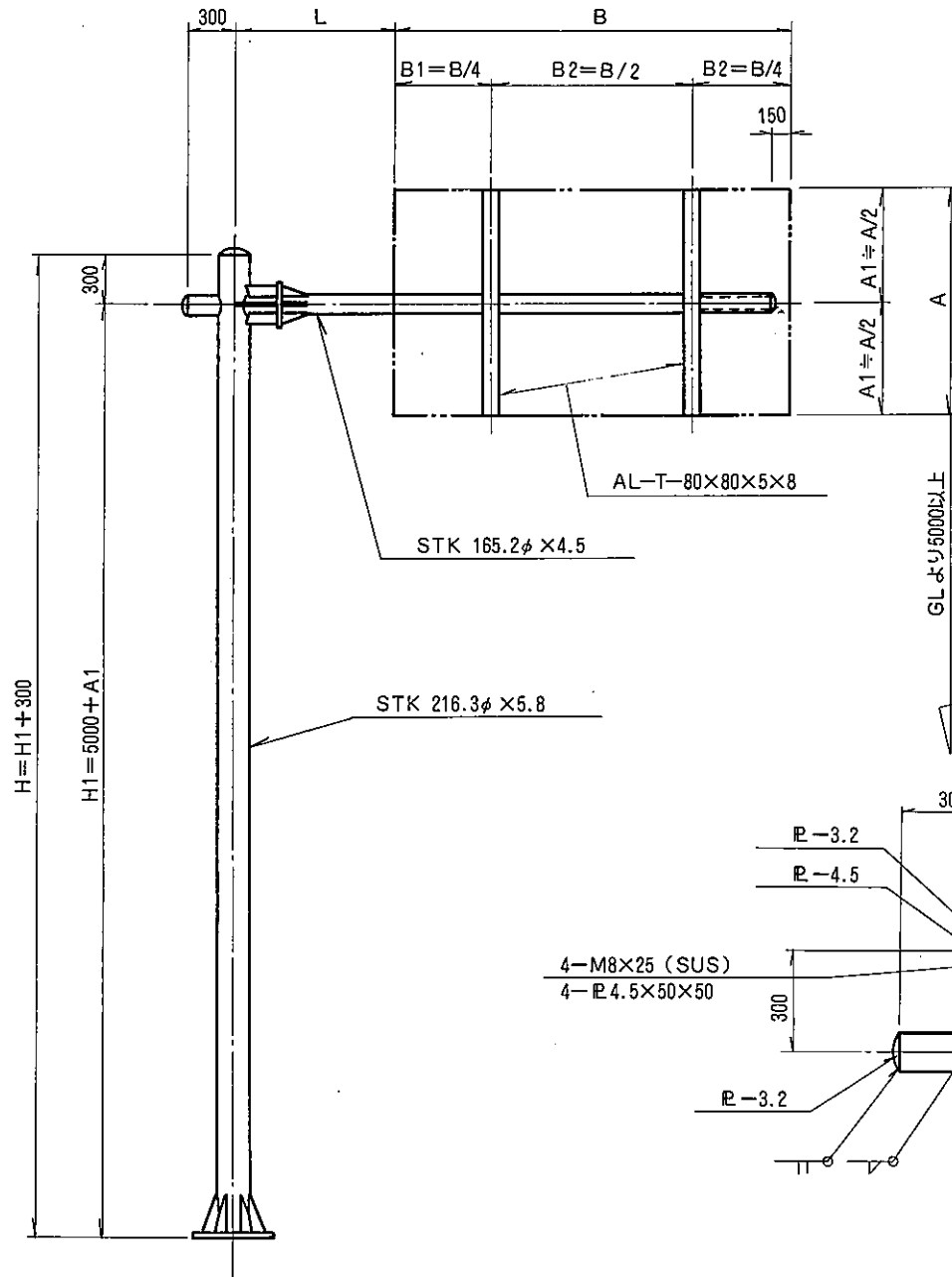


柱脚部詳細図

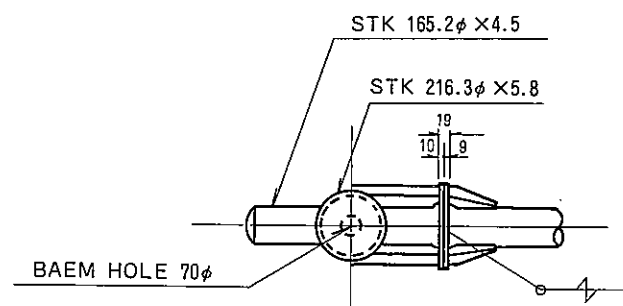
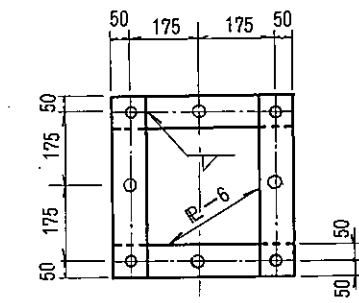
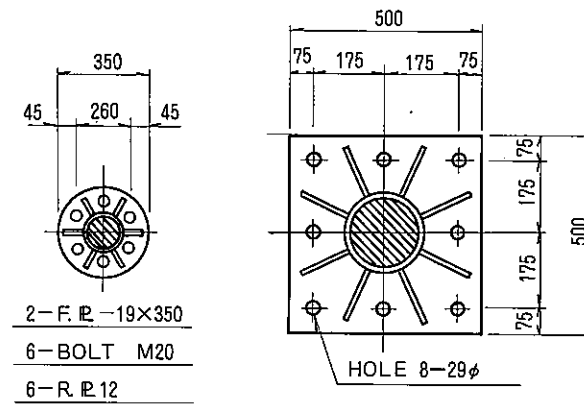
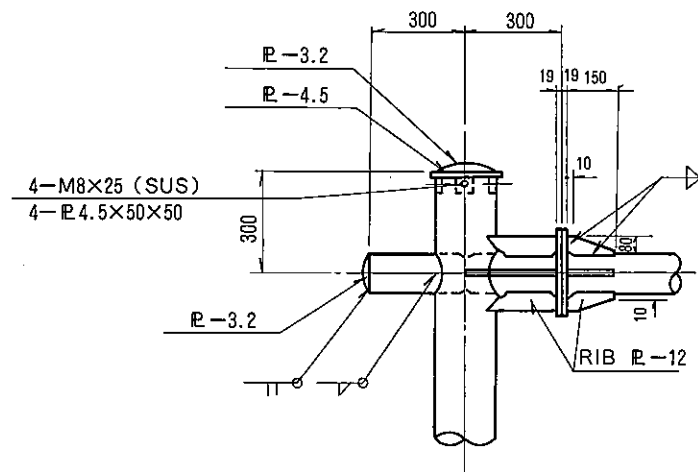


アンカーボルト詳細図

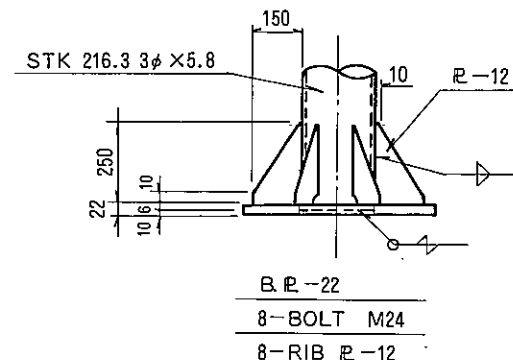
KF-I-(4)-1~4



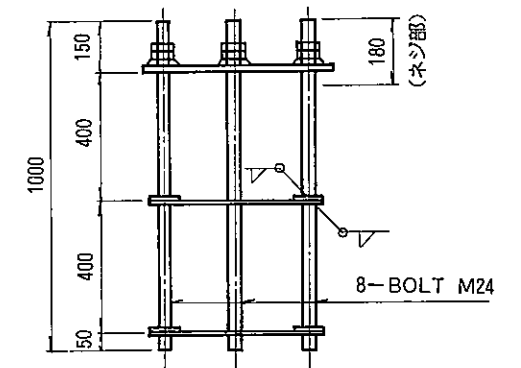
板取付金具詳細図



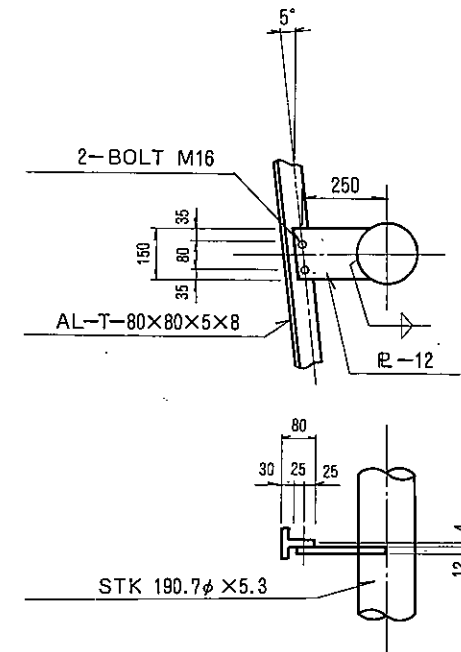
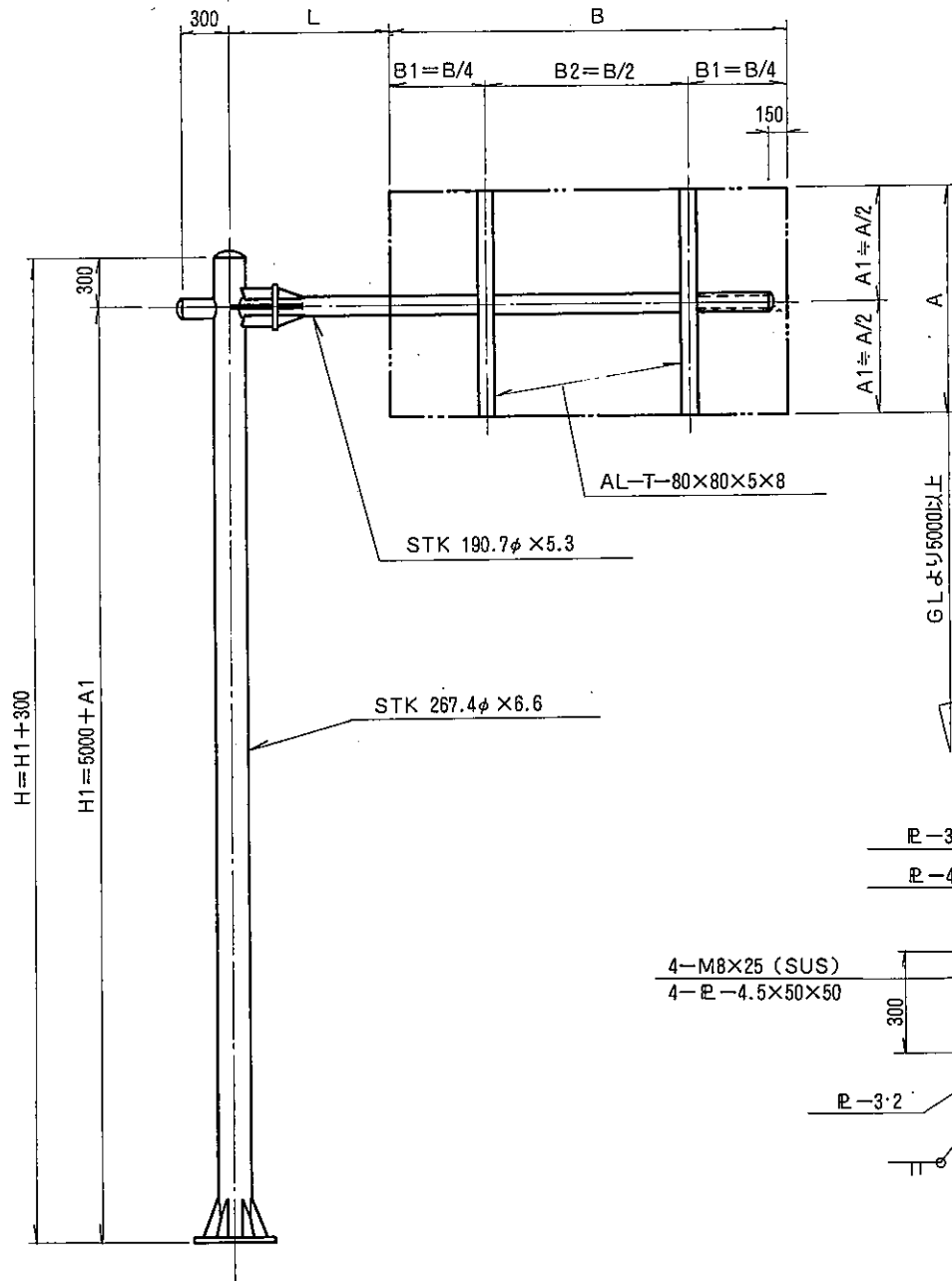
柱・梁の取合詳細図



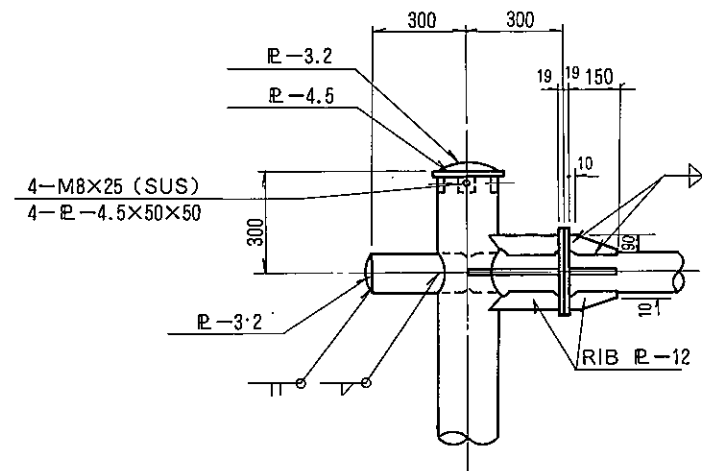
柱脚部詳細図



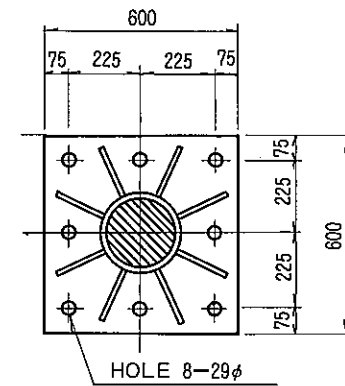
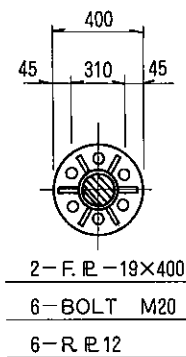
アンカーボルト詳細図



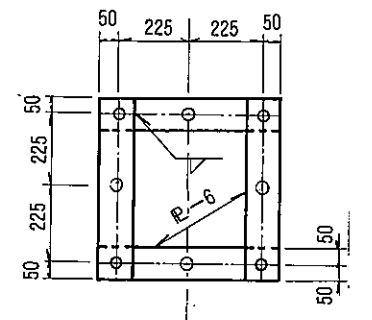
板取付金具詳細図



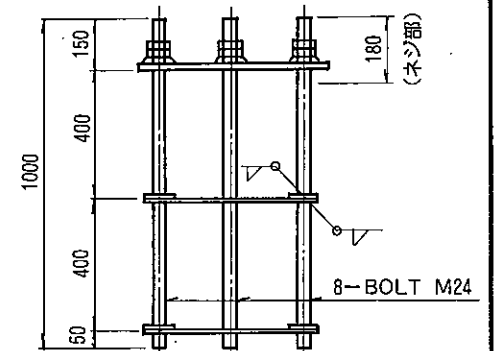
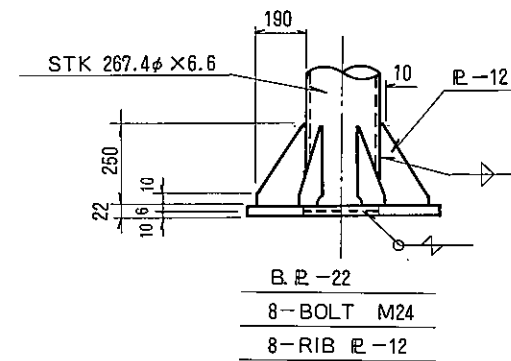
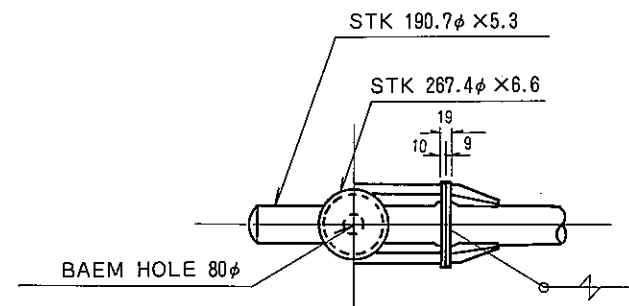
柱・梁の取合詳細図

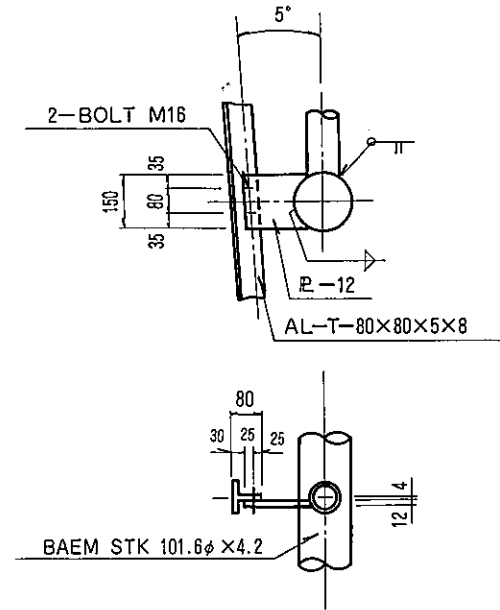
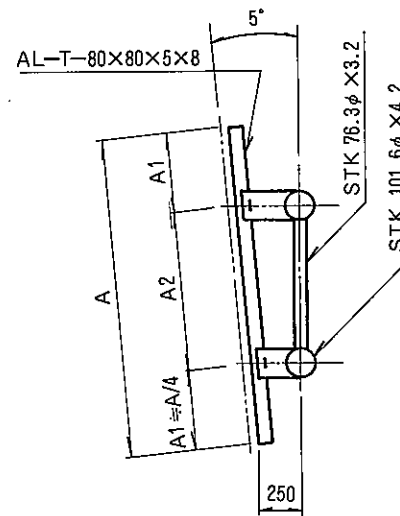
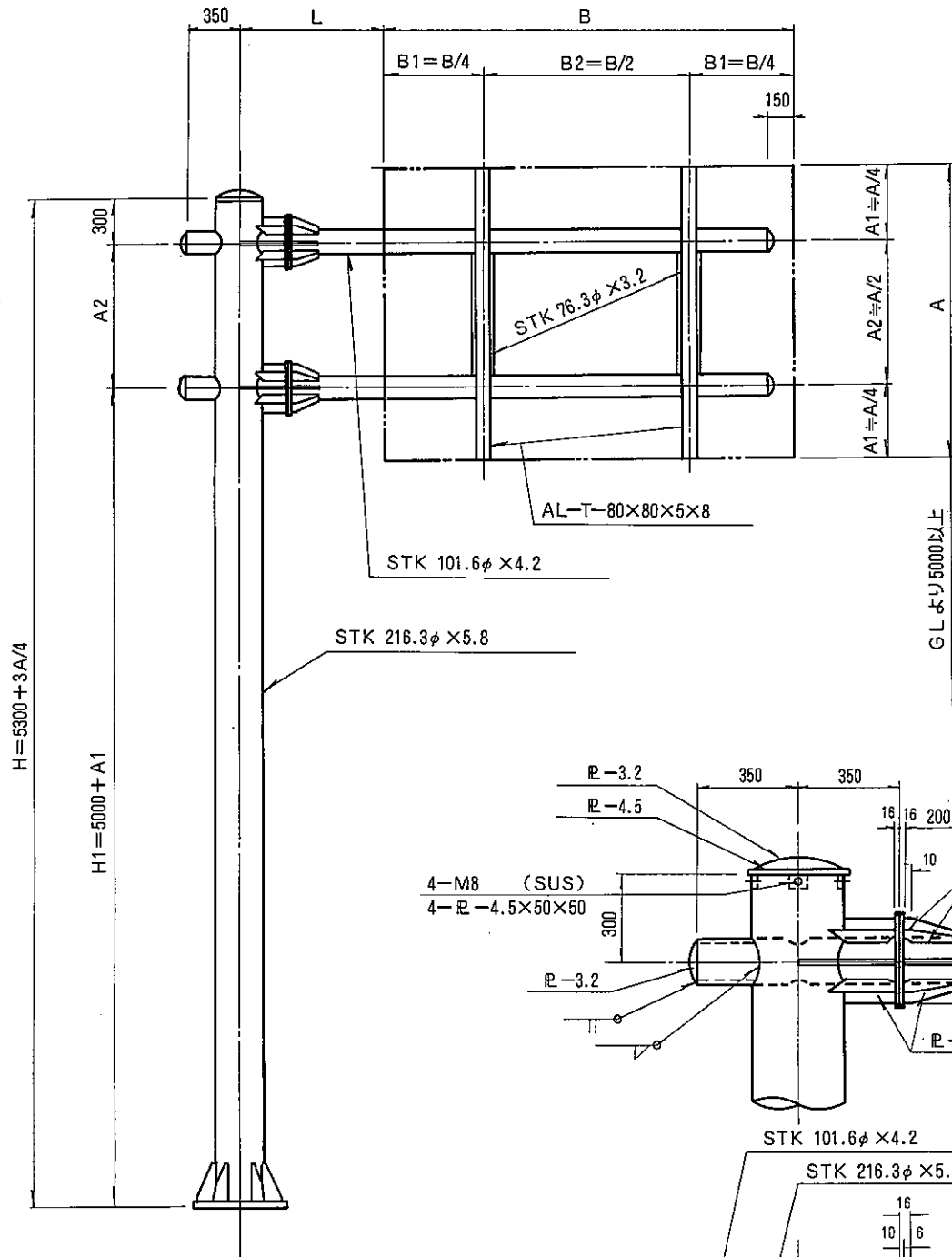


柱脚部詳細図

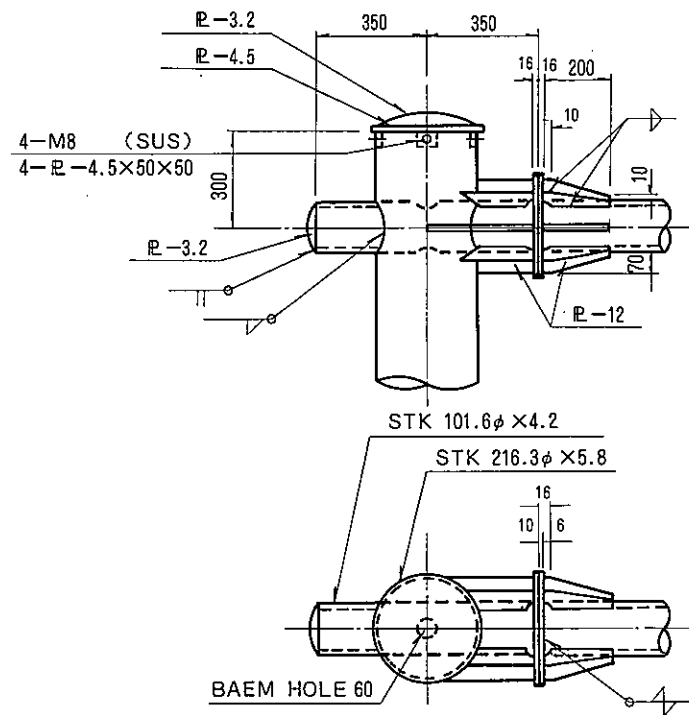


アンカーボルト詳細図

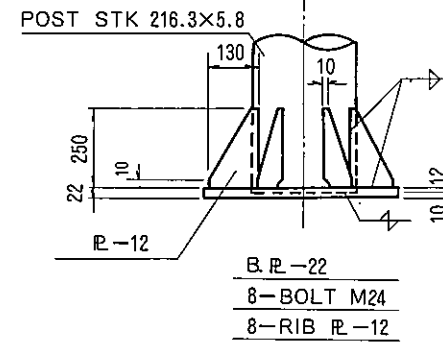
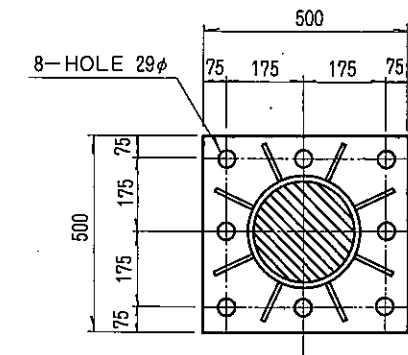
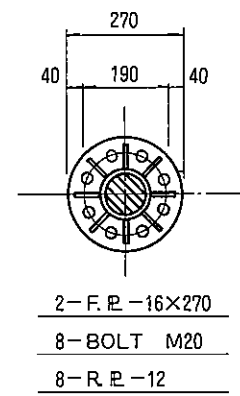




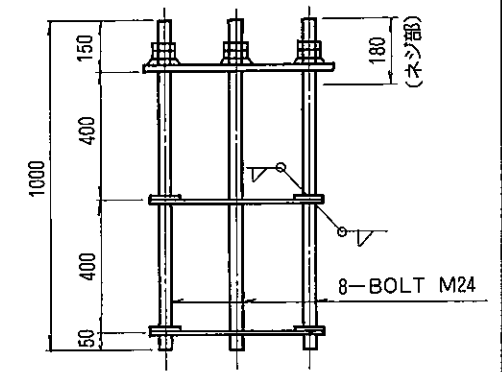
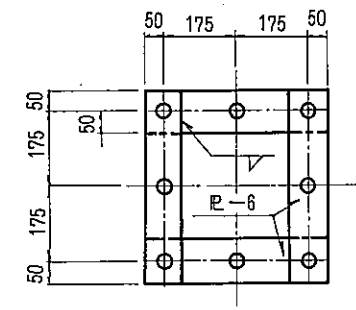
板取付金具詳細図



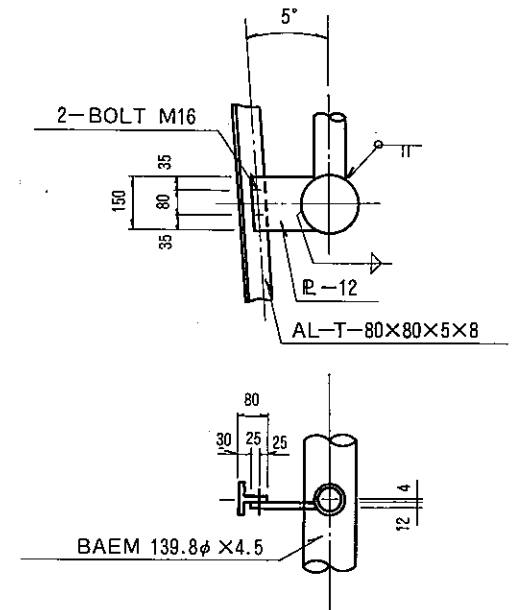
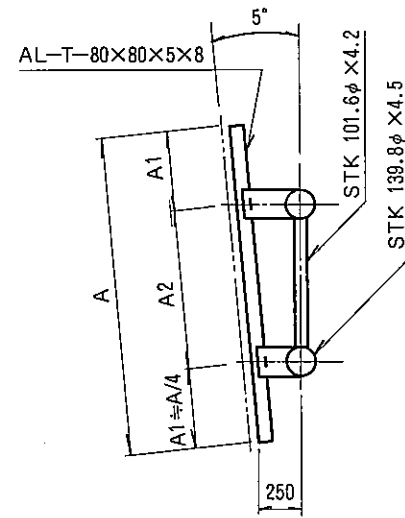
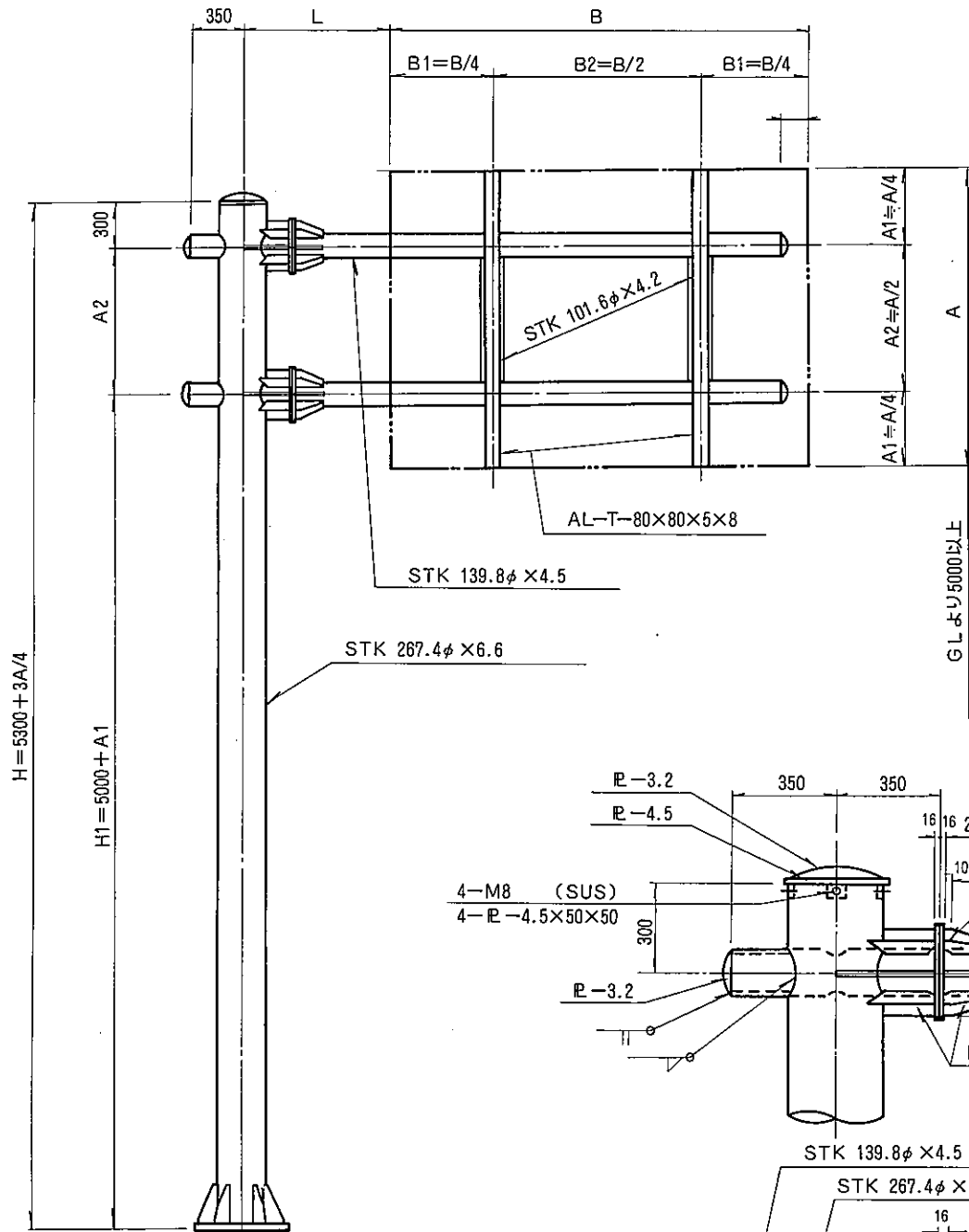
柱・梁の取合詳細図



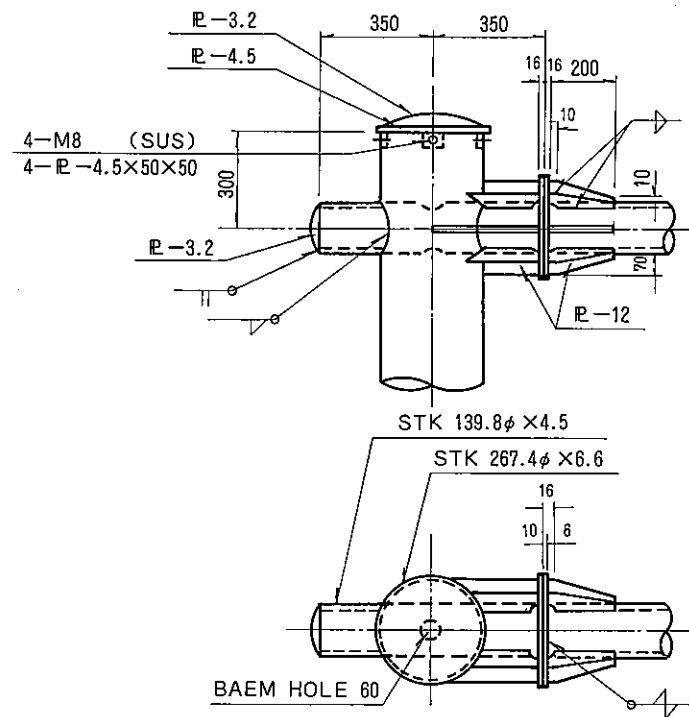
柱脚部詳細図



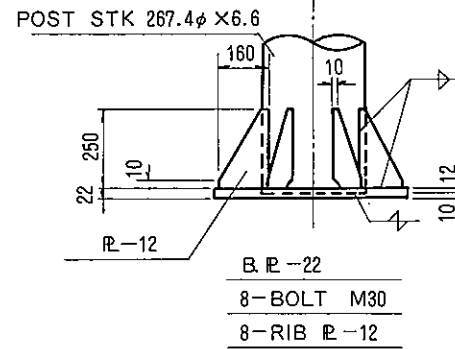
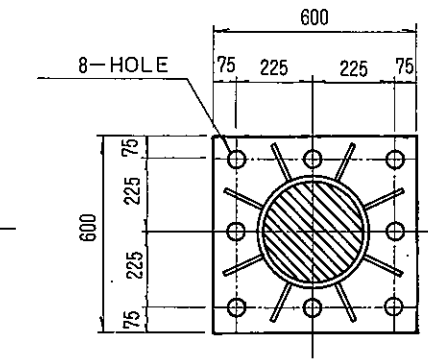
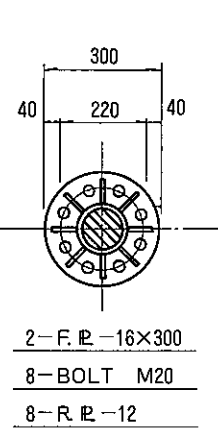
アンカーボルト詳細図



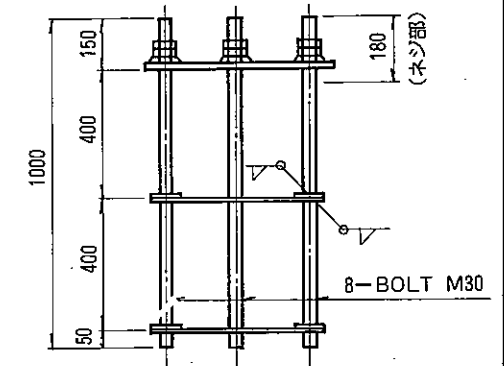
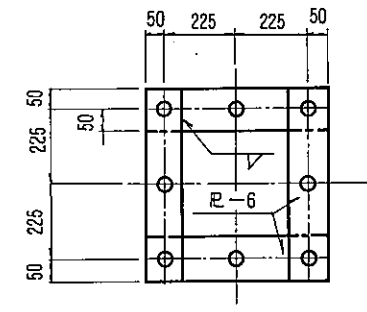
板取付金具詳細図



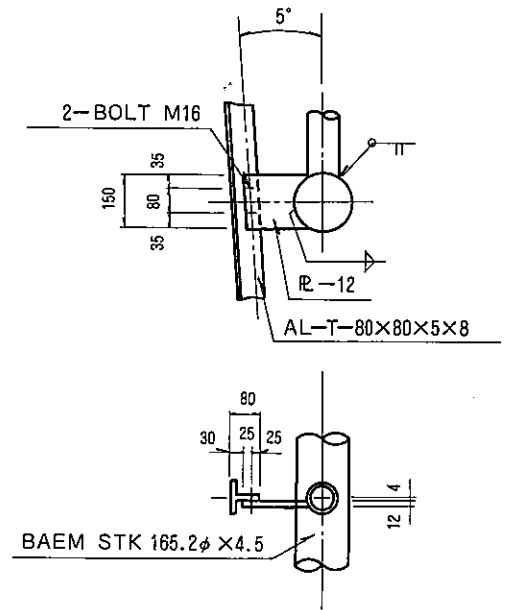
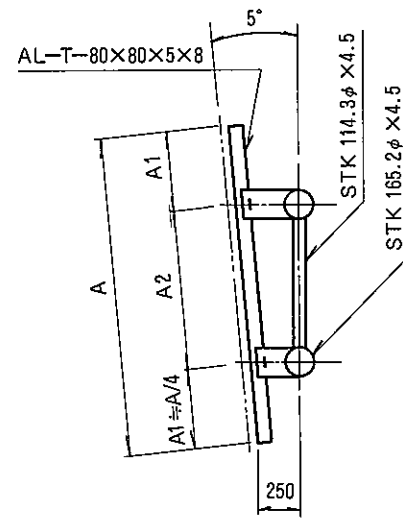
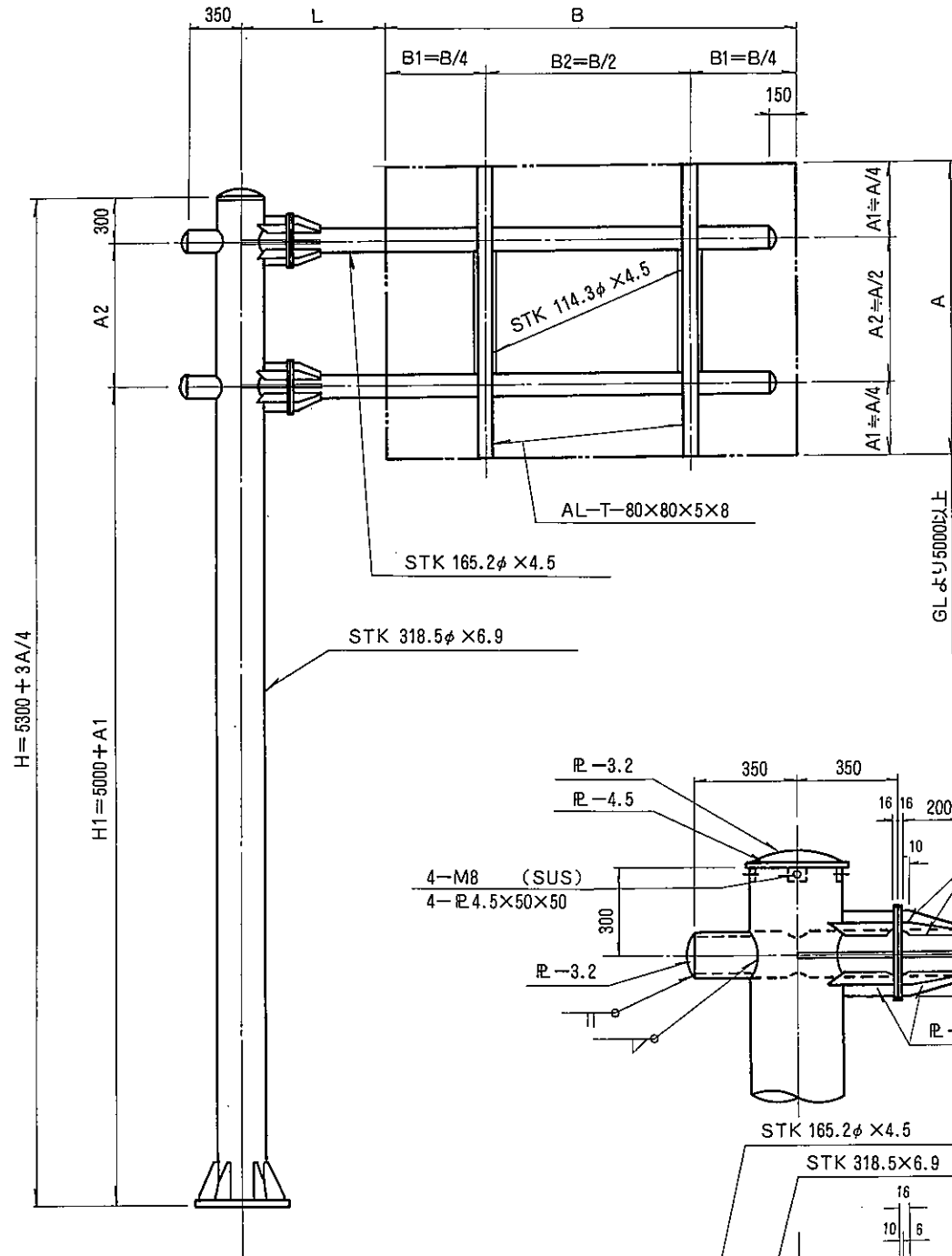
柱・梁の取合詳細図



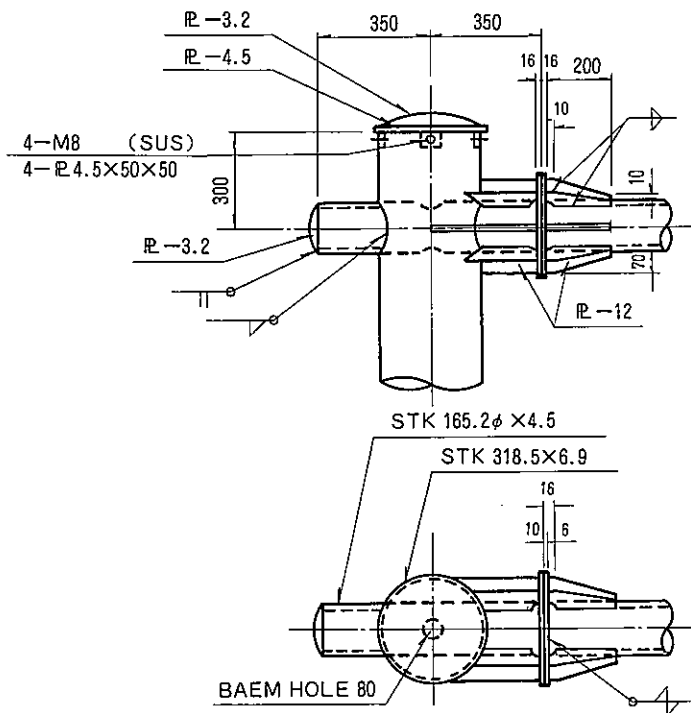
柱脚部詳細図



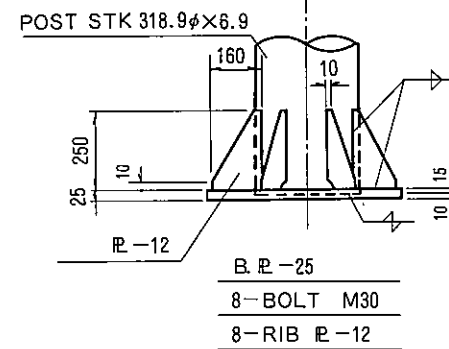
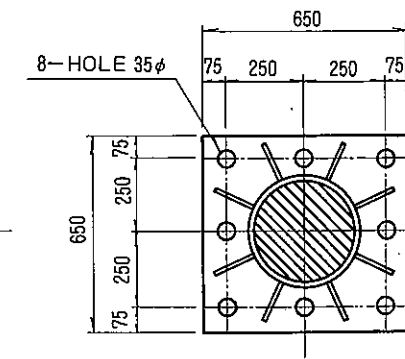
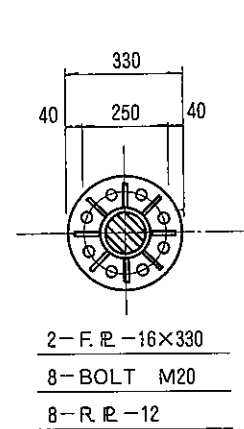
アンカーボルト詳細図



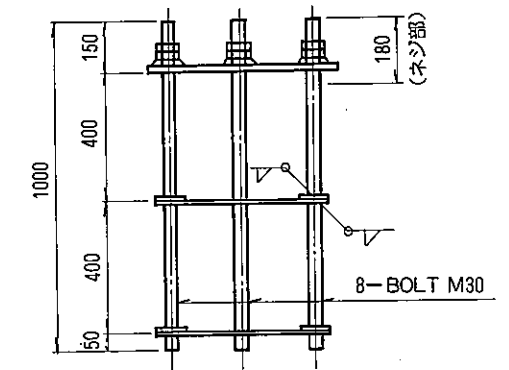
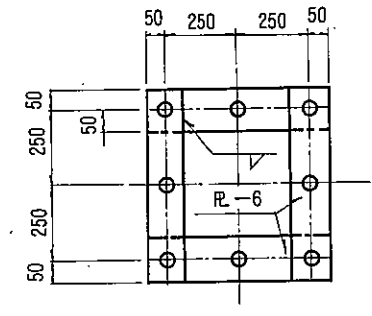
板取付金具詳細図



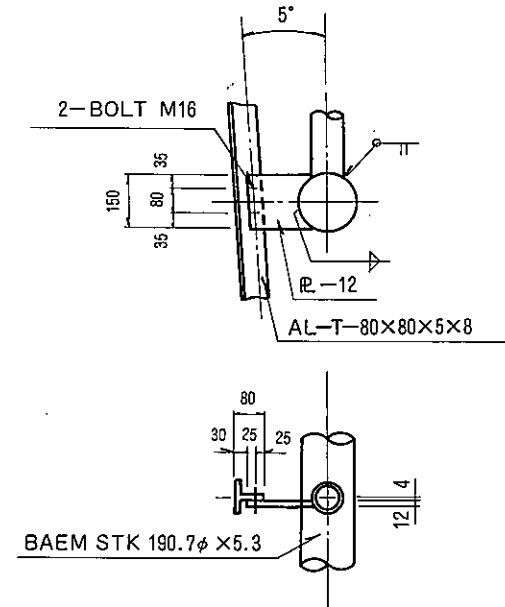
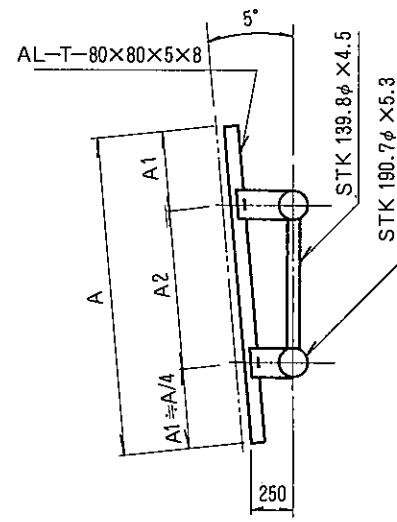
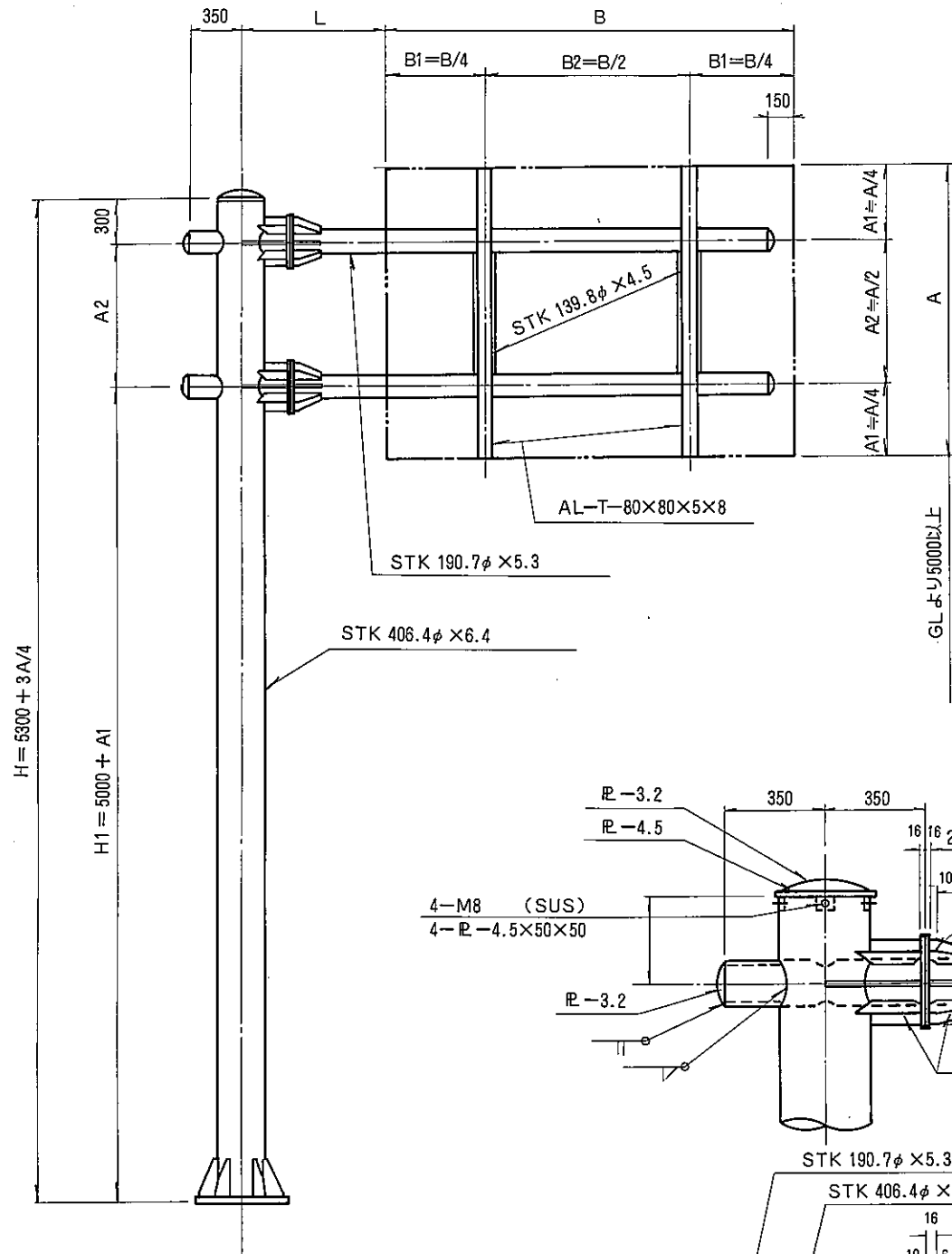
柱・梁の取合詳細図



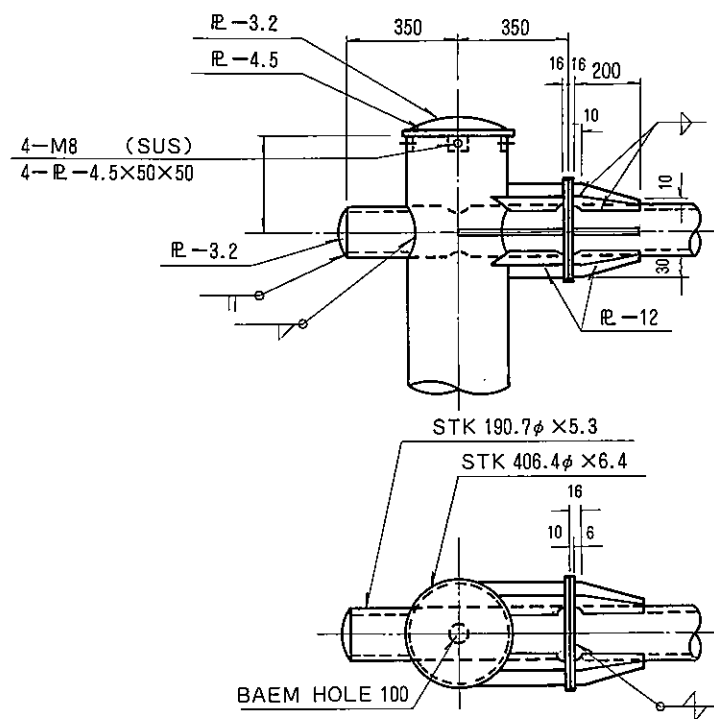
柱脚部詳細図



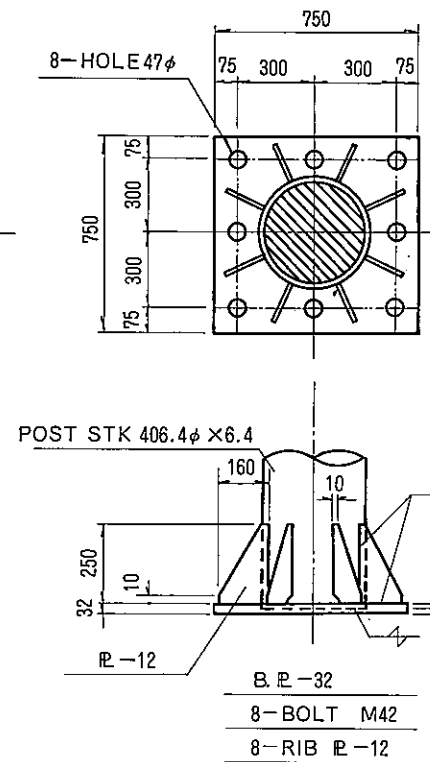
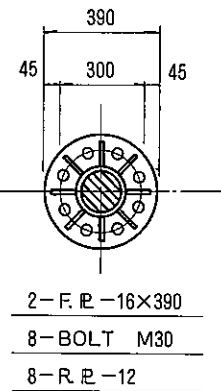
アンカーボルト詳細図



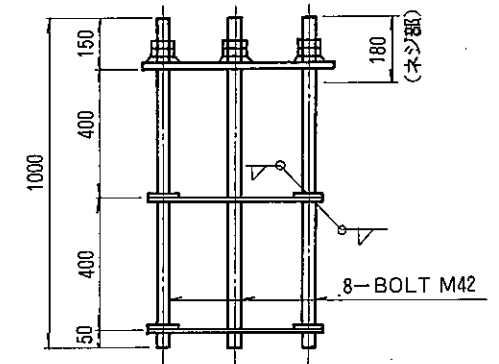
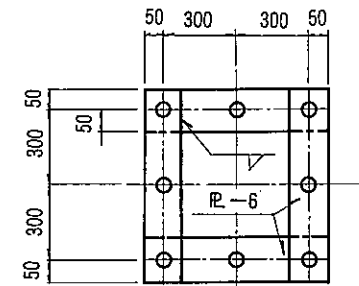
板取付金具詳細図



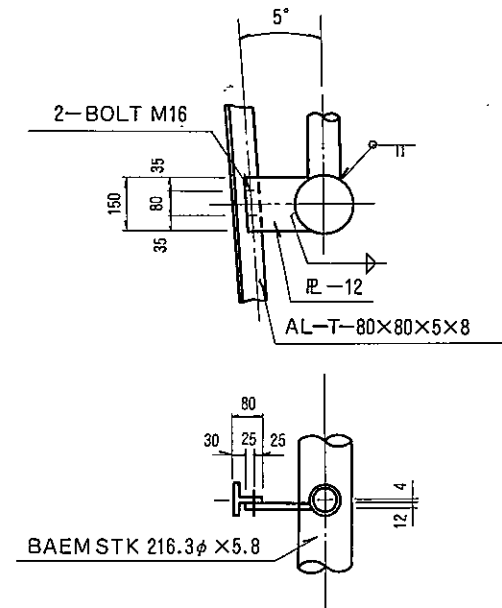
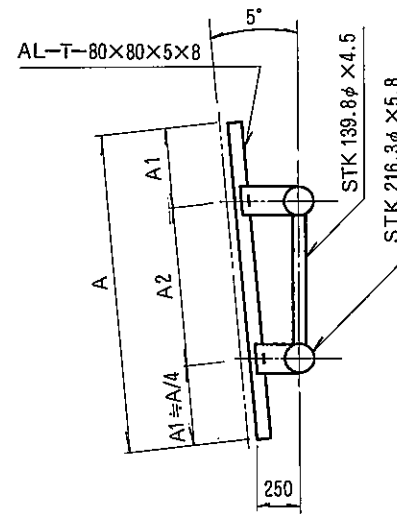
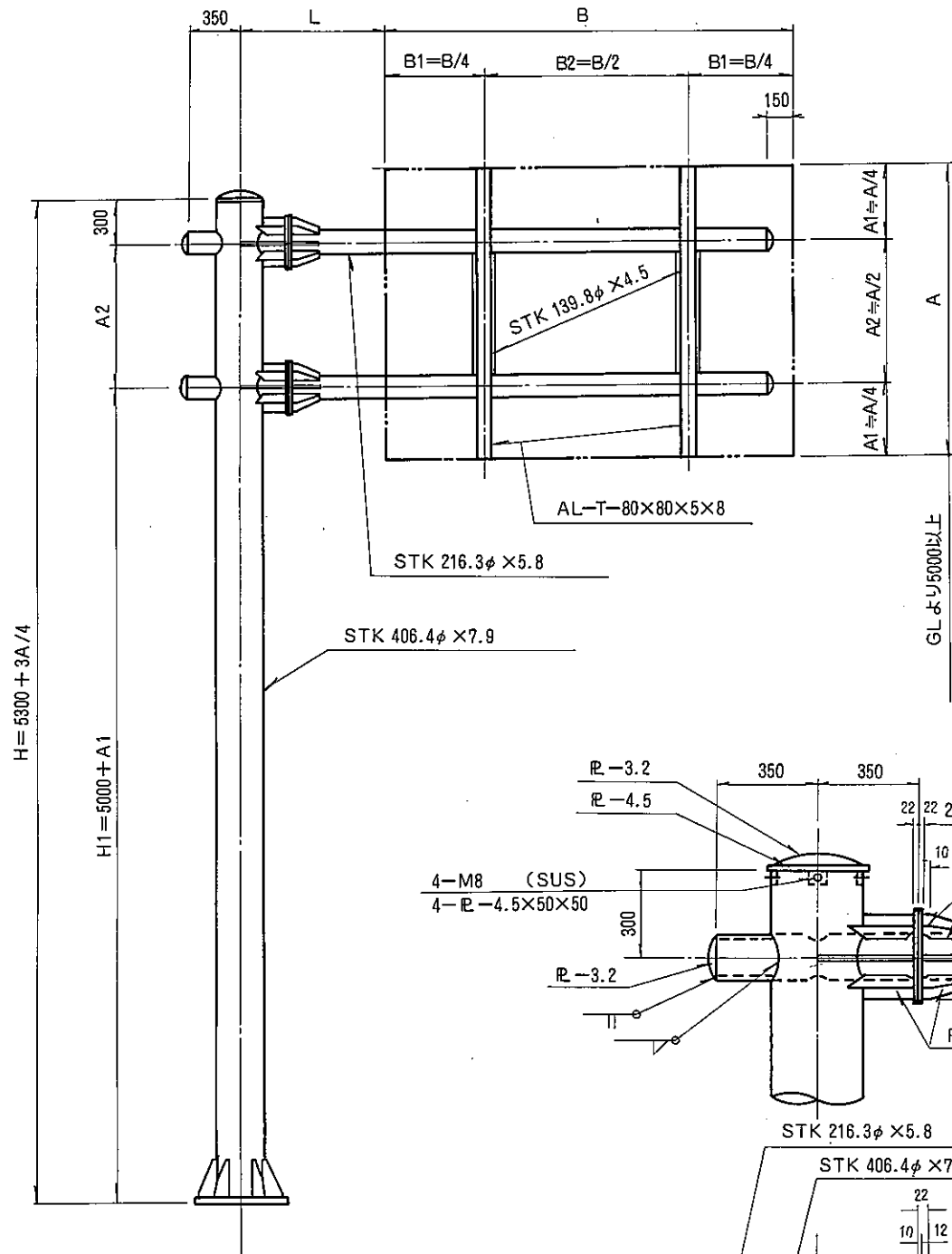
柱・梁の取合詳細図



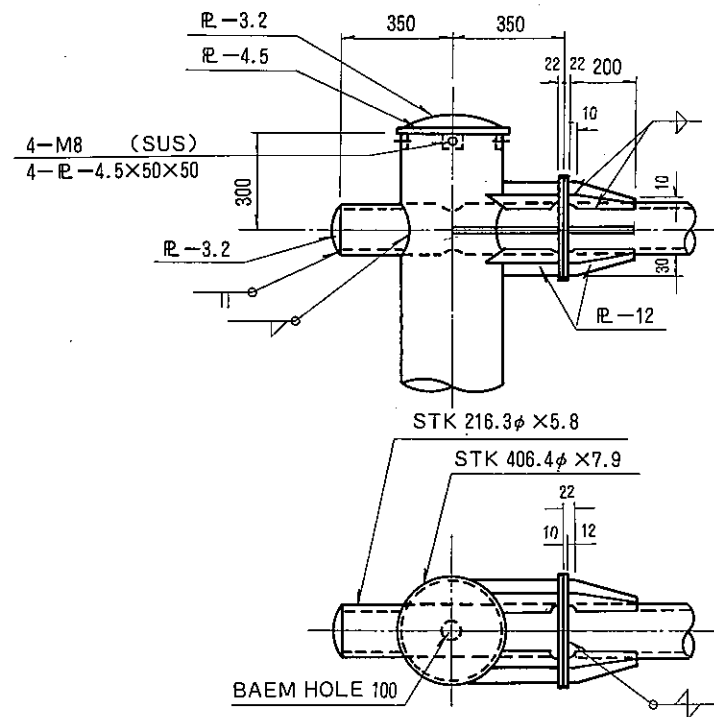
柱脚部詳細図



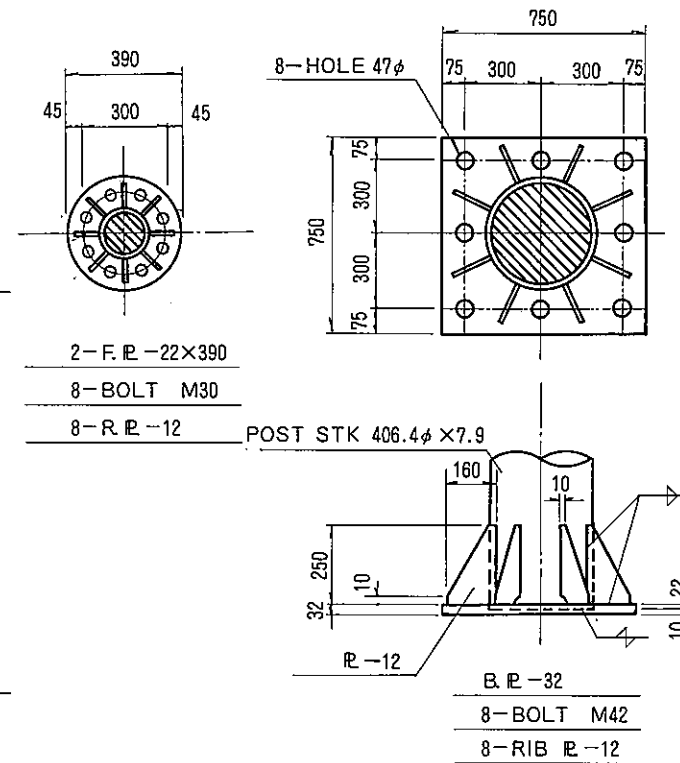
アンカーボルト詳細図



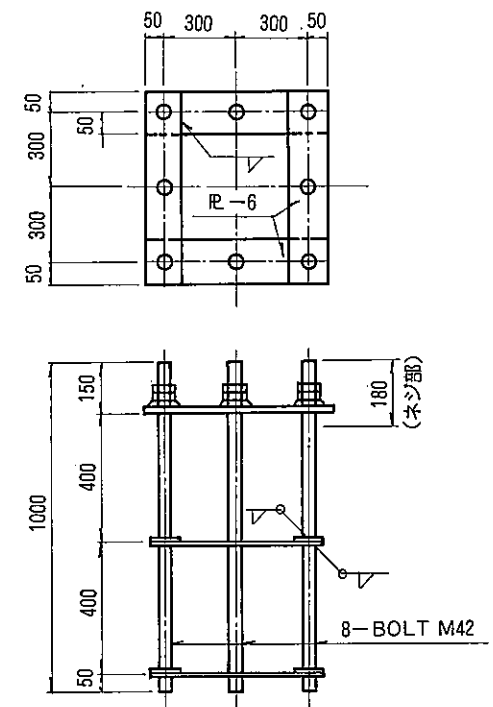
板取付金具詳細図



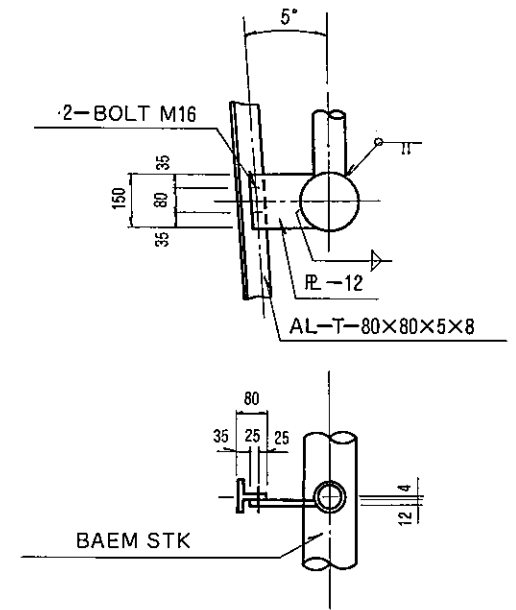
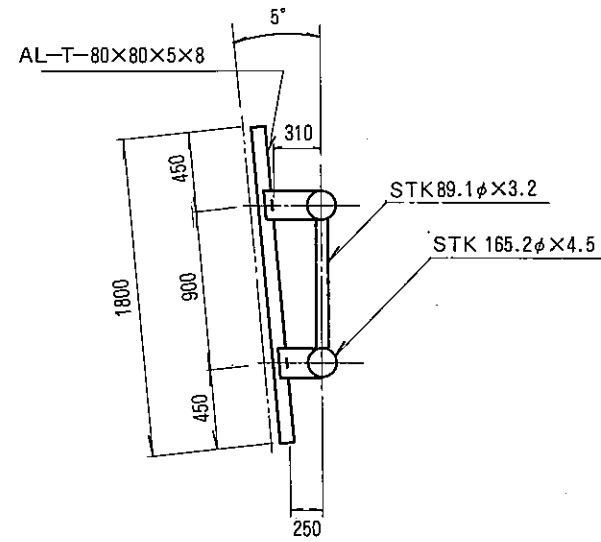
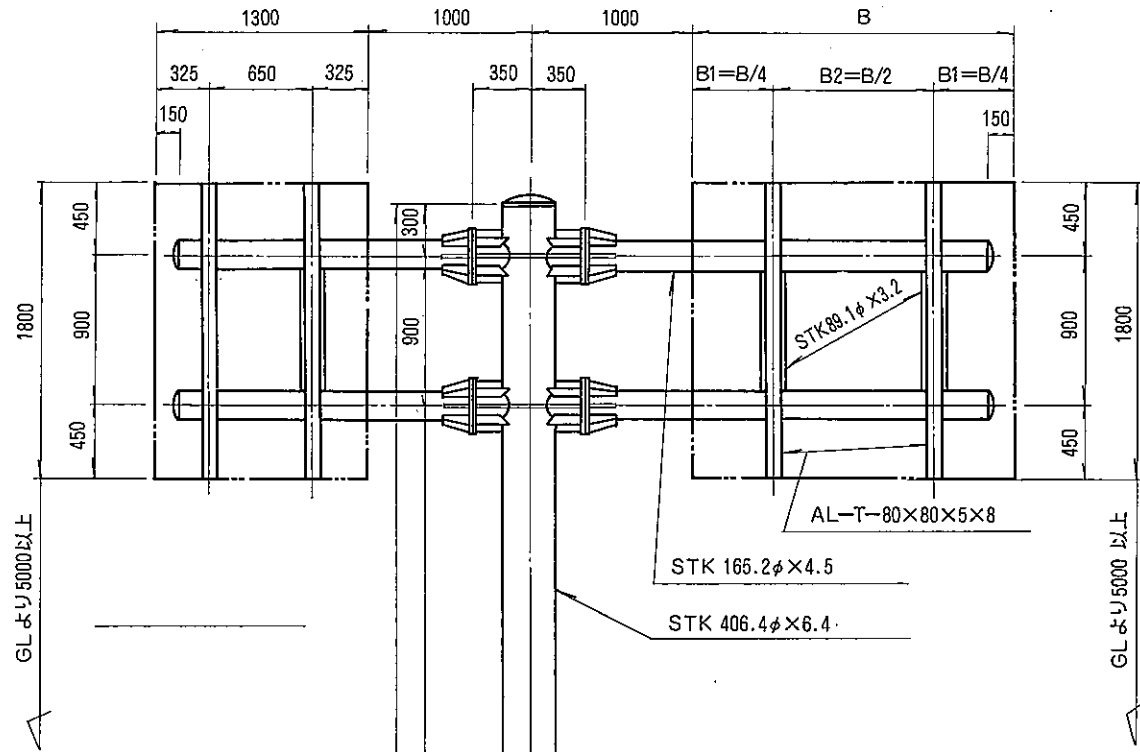
柱・梁の取合詳細図



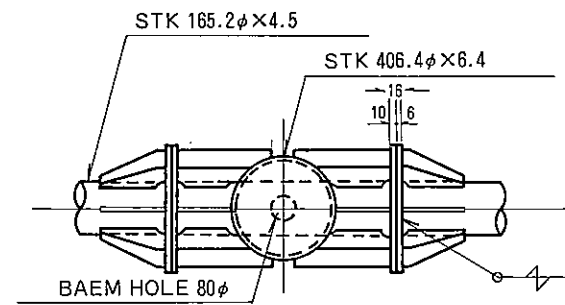
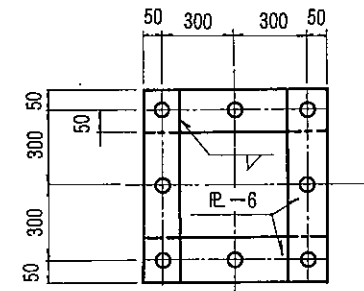
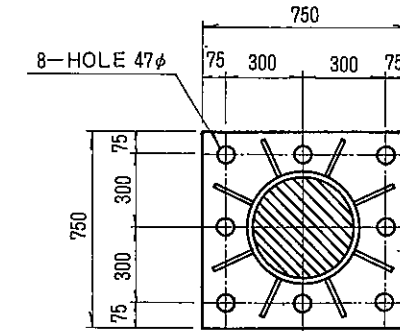
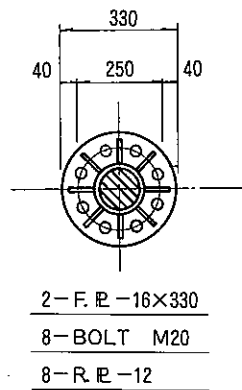
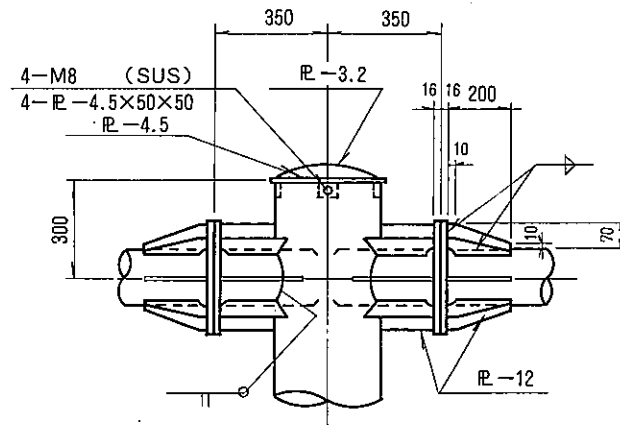
柱脚部詳細図



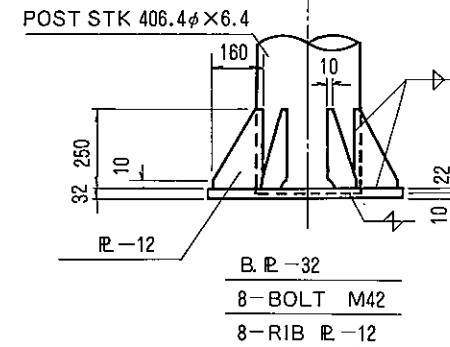
アンカーボルト詳細図



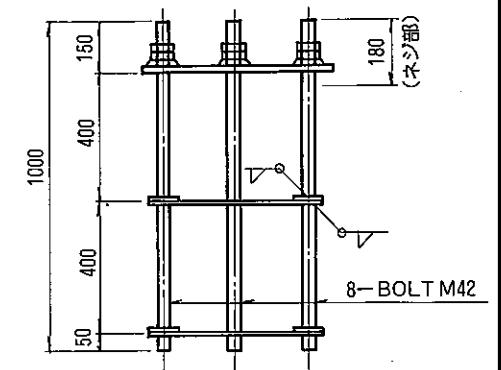
板取付金具詳細図



柱・梁の取合詳細図



柱脚部詳細図



アンカーボルト詳細図

KF-I-(1) 材料内訳書

材 料 別	名 称	単 位 重 量 計 算 式	単位重量 (kg)	数 量	重 量 (kg)	記 事
主 材	柱 材	139.8φ×4.5t× m	15.0 (kg/m)	1		
	梁 材	101.6φ×3.2t× m	7.76 (kg/m)	1		
計						
そ の 他 (補強材等)	キャップ(柱)	$(139.8/2)^2 \times \pi \times 3.2 \times 7.85/10^6$	0.39	1	0.39	
	同 取付板	50×50×4.5 ×7.85/10 ⁶	0.09	4	0.36	
	〃 ビス	M8×25(SUS)	0.02	4	0.08	
	キャップ(梁)	$(101.6/2)^2 \times \pi \times 3.2 \times 7.85/10^6$	0.20	2	0.40	
	フ ラ ン ジ	$(260/2)^2 \times \pi \times 16 \times 7.85/10^6$	6.67	2	13.34	
	同 リ ブ	75×300×12 ×7.85/10 ⁶	2.12	4	8.48	
	〃 〃	75×300×12 ×7.85/10 ⁶	2.12	2	4.24	
	〃 〃	75×150×12 ×7.85/10 ⁶	1.06	6	6.36	
	〃 ボルト	M16×80(ナット2ヶ、平ワッシャー2枚)	0.29	6	1.74	
	標識板取付板	150×275×12 ×7.85/10 ⁶	3.89	2	7.78	
	同 ボルト	M16×50(ナット1ヶ、平ワッシャー2枚、スプリングワッシャー1枚)	0.21	4	0.84	
	ベースプレート	450×450×22 ×7.85/10 ⁶	34.97	1	34.97	
	同 リ ブ	160×250×12 ×7.85/10 ⁶	3.77	8	30.16	
計					109.14	
合 計						
アンカーボルト	アンカーボルト	M22×1,000(ナット2ヶ、平ワッシャー1枚)	3.25	4	13.00	
	同 固定枠	100×400×6 ×7.85/10 ⁶	1.88	8	15.04	
計					28.04	

KF-I-(2) 材料内訳書

材 料 別	名 称	単 位 重 量 計 算 式	単位重量 (kg)	数 量	重 量 (kg)	記 事
主 材	柱 材	165.2φ×4.5t× m	17.8 (kg/m)	1		
	梁 材	114.3φ×3.5t× m	9.56 (kg/m)	1		
計						
そ の 他 (補強材等)	キャップ(柱)	$(165.2/2)^2 \times \pi \times 3.2 \times 7.85/10^6$	0.54	1	0.54	
	同 取付板	$50 \times 50 \times 4.5 \times 7.85/10^6$	0.09	4	0.36	
	〃 ビ ス	M8× 25(SUS)	0.02	4	0.08	
	キャップ(梁)	$(114.3/2)^2 \times \pi \times 3.2 \times 7.85/10^6$	0.26	2	0.52	
	フ ラ ン ジ	$(260 / 2)^2 \times \pi \times 16 \times 7.85/10^6$	6.67	2	13.34	
	同 リ ブ	$60 \times 300 \times 12 \times 7.85/10^6$	1.70	4	6.80	
	〃 〃	$60 \times 300 \times 12 \times 7.85/10^6$	1.70	2	3.40	
	〃 〃	$60 \times 150 \times 12 \times 7.85/10^6$	0.85	6	5.10	
	〃 ボルト	M16× 80 (ナット2ヶ、平ワッシャー2枚)	0.29	6	1.74	
	標識板取付板	$150 \times 275 \times 12 \times 7.85/10^6$	3.89	2	7.78	
	同 ボルト	M16× 50 (ナット1ヶ、平ワッシャー2枚、スプリングワッシャー1枚)	0.21	4	0.84	
	ベースプレート	$450 \times 450 \times 22 \times 7.85/10^6$	34.97	1	34.97	
	同 リ ブ	$150 \times 250 \times 12 \times 7.85/10^6$	3.53	8	28.24	
計					103.71	
合 計						
アンカーボルト	アンカーボルト	M22×1,000 (ナット2ヶ、平ワッシャー1枚)	3.25	4	13.00	
	同 固定枠	$100 \times 400 \times 6 \times 7.85/10^6$	1.88	8	15.04	
計					28.04	

KF-I-(3) 材料内訳書

材 料 別	名 称	単 位 重 量 計 算 式	単位重量 (kg)	数 量	重 量 (kg)	記 事
主 材	柱 材	190.7φ×5.3t× m	24.2 (kg/m)	1		
	梁 材	139.8φ×4.5t× m	15.0 (kg/m)	1		
計						
そ の 他 (補強材等)	キャップ(柱)	$(190.7/2)^2 \times \pi \times 3.2 \times 7.85/10^6$	0.72	1	0.72	
	同 取付板	50×50×4.5 ×7.85/10 ⁶	0.09	4	0.36	
	〃 ビ ス	M8×25(SUS)	0.02	4	0.08	
	キャップ(梁)	$(139.8/2)^2 \times \pi \times 3.2 \times 7.85/10^6$	0.39	2	0.78	
	フ ラ ン ジ	$(300/2)^2 \times \pi \times 16 \times 7.85/10^6$	8.87	2	17.74	
	同 リ ブ	70×300×12 ×7.85/10 ⁶	1.98	4	7.92	
	〃 〃	70×300×12 ×7.85/10 ⁶	1.98	2	3.96	
	〃 〃	70×150×12 ×7.85/10 ⁶	0.99	6	5.94	
	〃 ボルト	M20×80 (ナット2ヶ、平ワッシャー2枚)	0.54	6	3.24	
	標識板取付板	150×275×12 ×7.85/10 ⁶	3.89	2	7.78	
	同 ボルト	M16×50 (ナット1ヶ、平ワッシャー2枚、スプリングワッシャー1枚)	0.21	4	0.84	
	ベースプレート	450×450×22 ×7.85/10 ⁶	34.97	1	34.97	
	同 リ ブ	140×250×12 ×7.85/10 ⁶	3.30	8	26.40	
計					110.73	
合 計						
アンカーボルト	アンカーボルト	M24×1,000 (ナット2ヶ、平ワッシャー1枚)	3.93	8	31.44	
	同 固定棒	100×400×6 ×7.85/10 ⁶	1.88	8	15.04	
計					46.48	

KF-I-(4) 材料内訳書

材 料 別	名 称	単 位 重 量 計 算 式	単位重量 (kg)	数 量	重 量 (kg)	記 事
主 材	柱 材	216.3φ×5.8t× m	30.1 (kg/m)	1		
	梁 材	165.2φ×4.5t× m	17.8 (kg/m)	1		
計						
そ の 他 (補強材等)	キャップ(柱)	$(216.3/2)^2 \times \pi \times 3.2 \times 7.85/10^6$	0.92	1	0.92	
	同 取付板	$50 \times 50 \times 4.5 \times 7.85/10^6$	0.09	4	0.36	
	〃 ビ ス	M8× 25 (SUS)	0.02	4	0.08	
	キャップ(梁)	$(165.2/2)^2 \times \pi \times 3.2 \times 7.85/10^6$	0.54	2	1.08	
	フ ラ ン ジ	$(350 / 2)^2 \times \pi \times 19 \times 7.85/10^6$	14.34	2	28.68	
	同 リ ブ	$80 \times 300 \times 12 \times 7.85/10^6$	2.26	4	9.04	
	〃 〃	$80 \times 300 \times 12 \times 7.85/10^6$	2.26	2	4.52	
	〃 〃	$80 \times 150 \times 12 \times 7.85/10^6$	1.13	6	6.78	
	〃 ボルト	M20× 80 (ナット2ヶ、平ワッシャー2枚)	0.54	6	3.24	
	標識板取付板	$150 \times 275 \times 12 \times 7.85/10^6$	3.89	2	7.78	
	同 ボルト	M16× 50 (ナット1ヶ、平ワッシャー2枚、スプリングワッシャー1枚)	0.21	4	0.84	
	ベースプレート	$500 \times 500 \times 22 \times 7.85/10^6$	43.18	1	43.18	
	同 リ ブ	$150 \times 250 \times 12 \times 7.85/10^6$	3.53	8	28.24	
計					134.74	
合 計						
アンカーボルト	アンカーボルト	M24×1,000 (ナット2ヶ、平ワッシャー1枚)	3.93	8	31.44	
	同 固定枠	$100 \times 450 \times 6 \times 7.85/10^6$	2.12	8	16.96	
計					48.40	

KF-I-(5) 材料内訳書

材 料 別	名 称	単 位 重 量 計 算 式	単位重量 (kg)	数 量	重 量 (kg)	記 事
主 材	柱 材	$267.4\phi \times 6.6t \times m$	42.4 (kg/m)	1		
	梁 材	$190.7\phi \times 5.3t \times m$	24.2 (kg/m)	1		
計						
そ の 他 (補強材等)	キャップ(柱)	$(267.4/2)^2 \times \pi \times 3.2 \times 7.85/10^6$	1.41	1	1.41	
	同 取付板	$50 \times 50 \times 4.5 \times 7.85/10^6$	0.09	4	0.36	
	〃 ビ ス	M8 × 25 (SUS)	0.02	4	0.08	
	キャップ(梁)	$(190.7/2)^2 \times \pi \times 3.2 \times 7.85/10^6$	0.72	2	1.44	
	フ ラ ン ジ	$(400 / 2)^2 \times \pi \times 19 \times 7.85/10^6$	18.73	2	37.46	
	同 リ ブ	$90 \times 300 \times 12 \times 7.85/10^6$	2.54	4	10.16	
	〃 〃	$90 \times 300 \times 12 \times 7.85/10^6$	2.54	2	5.08	
	〃 〃	$90 \times 150 \times 12 \times 7.85/10^6$	1.27	6	7.62	
	〃 ボルト	M20 × 80 (ナット2ヶ、平ワッシャー2枚)	0.54	6	3.24	
	標識板取付板	$150 \times 275 \times 12 \times 7.85/10^6$	3.89	2	7.78	
	同 ボルト	M16 × 50 (ナット1ヶ、平ワッシャー2枚、スプリングワッシャー1枚)	0.21	4	0.84	
	ベースプレート	$600 \times 600 \times 22 \times 7.85/10^6$	62.17	1	62.17	
	同 リ ブ	$190 \times 250 \times 12 \times 7.85/10^6$	4.47	8	35.76	
計					173.40	
合 計						
アンカーボルト	アンカーボルト	M24 × 1,000 (ナット2ヶ、平ワッシャー1枚)	3.93	8	31.44	
	同 固定枠	$100 \times 550 \times 6 \times 7.85/10^6$	2.59	8	20.72	
計					52.16	

KF-II-(1) 材料内訳書

材 料 別	名 称	単 位	重 量 計 算 式	単位重量 (kg)	数 量	重 量 (kg)	記 事
主 材	柱 材		$216.3\phi \times 5.8t \times m$	30.1 (kg/m)	1		
	梁 材		$101.6\phi \times 4.2t \times m$	10.1 (kg/m)	2		
	つ な ぎ 材		$76.3\phi \times 3.2t \times m$	5.77 (kg/m)	2		
計							
そ の 他 (補強材等)	キャップ(柱)		$(216.3/2)^2 \times \pi \times 3.2 \times 7.85/10^6$	0.92	1	0.92	
	同 取 付 板		$50 \times 50 \times 4.5 \times 7.85/10^6$	0.09	4	0.36	
	〃 ビ ス		M8 × 25 (SUS)	0.02	4	0.08	
	キャップ(梁)		$(101.6/2)^2 \times \pi \times 3.2 \times 7.85/10^6$	0.20	4	0.80	
	フ ラ ン ジ		$(270 / 2)^2 \times \pi \times 16 \times 7.85/10^6$	7.19	4	28.76	
	同 リ ブ		$74 \times 550 \times 12 \times 7.85/10^6$	3.83	4	15.32	
	〃 〃		$74 \times 440 \times 12 \times 7.85/10^6$	3.07	4	12.28	
	〃 〃		$74 \times 500 \times 12 \times 7.85/10^6$	3.49	8	27.92	
	〃 ボ ル ト		M20 × 80 (ナット2ヶ、平ワッシャー2枚)	0.54	16	8.64	
	標識板取付板(上)		$150 \times 365 \times 12 \times 7.85/10^6$	5.16	2	10.32	
	標識板取付板(下)		$150 \times 275 \times 12 \times 7.85/10^6$	3.89	2	7.78	
	同 ボ ル ト		M16 × 50 (ナット1ヶ、平ワッシャー2枚、スプリングワッシャー1枚)	0.21	8	1.68	
	ベースプレート		$500 \times 500 \times 22 \times 7.85/10^6$	43.18	1	43.18	
	同 リ ブ		$130 \times 250 \times 12 \times 7.85/10^6$	3.06	8	24.48	
	計						182.52
合 計							
アンカーボルト	アンカーボルト		M24 × 1,000 (ナット2ヶ、平ワッシャー1枚)	3.93	8	31.44	
	同 固 定 枠		$100 \times 450 \times 6 \times 7.85/10^6$	2.12	8	16.96	
計						48.40	

KF-II-(2) 材料内訳書

材 料 別	名 称	単 位 重 量 計 算 式	単位重量 (kg)	数 量	重 量 (kg)	記 事
主 材	柱 材	$267.4\phi \times 6.6t \times m$	42.4 (kg/m)	1		
	梁 材	$139.8\phi \times 4.5t \times m$	15.0 (kg/m)	2		
	つ な ぎ 材	$101.6\phi \times 4.2t \times m$	10.1 (kg/m)	2		
計						
そ の 他 (補強材等)	キャップ(柱)	$(267.4/2)^2 \times \pi \times 3.2 \times 7.85/10^6$	1.41	1	1.41	
	同 取 付 板	$50 \times 50 \times 4.5 \times 7.85/10^6$	0.09	4	0.36	
	〃 ビ ス	M8 × 25 (SUS)	0.02	4	0.08	
	キャップ(梁)	$(139.8/2)^2 \times \pi \times 3.2 \times 7.85/10^6$	0.39	4	1.56	
	フ ラ ン ジ	$(300/2)^2 \times \pi \times 16 \times 7.85/10^6$	8.87	4	35.48	
	同 リ ブ	$70 \times 550 \times 12 \times 7.85/10^6$	3.63	4	14.52	
	〃 〃	$70 \times 415 \times 12 \times 7.85/10^6$	2.74	4	10.96	
	〃 〃	$70 \times 470 \times 12 \times 7.85/10^6$	3.10	8	24.80	
	〃 ボ ル ト	M20 × 80 (ナット2ヶ、平ワッシャー2枚)	0.54	16	8.64	
	標識板取付板(上)	$150 \times 365 \times 12 \times 7.85/10^6$	5.16	2	10.32	
	標識板取付板(下)	$150 \times 275 \times 12 \times 7.85/10^6$	3.89	2	7.78	
	同 ボ ル ト	M16 × 50 (ナット1ヶ、平ワッシャー2枚、スプリングワッシャー1枚)	0.21	8	1.68	
	ベースプレート	$600 \times 600 \times 22 \times 7.85/10^6$	62.17	1	62.17	
	同 リ ブ	$160 \times 250 \times 12 \times 7.85/10^6$	3.77	8	30.16	
	計					209.92
合 計						
アンカーボルト	アンカーボルト	M30 × 1,000 (ナット2ヶ、平ワッシャー1枚)	6.05	8	48.40	
	同 固 定 枠	$100 \times 550 \times 6 \times 7.85/10^6$	2.59	8	20.72	
計					69.12	

KF-II-(3) 材料内訳書

材 料 別	名 称	単 位 重 量 計 算 式	単位重量 (kg)	数 量	重 量 (kg)	記 事
主 材	柱 材	$318.5\phi \times 6.9t \times m$	53.0 (kg/m)	1		
	梁 材	$165.2\phi \times 4.5t \times m$	17.8 (kg/m)	2		
	つ な ぎ 材	$114.3\phi \times 4.5t \times m$	12.2 (kg/m)	2		
計						
そ の 他 (補強材等)	キャップ(柱)	$(318.5/2)^2 \times \pi \times 3.2 \times 7.85/10^6$	2.00	1	2.00	
	同 取 付 板	$50 \times 50 \times 4.5 \times 7.85/10^6$	0.09	4	0.36	
	〃 ビ ス	M8 × 25 (SUS)	0.02	4	0.08	
	キャップ(梁)	$(165.2/2)^2 \times \pi \times 3.2 \times 7.85/10^6$	0.54	4	2.16	
	フ ラ ン ジ	$(330 / 2)^2 \times \pi \times 16 \times 7.85/10^6$	10.74	4	42.96	
	同 リ ブ	$70 \times 550 \times 12 \times 7.85/10^6$	3.63	4	14.52	
	〃 〃	$70 \times 390 \times 12 \times 7.85/10^6$	2.57	4	10.28	
	〃 〃	$70 \times 440 \times 12 \times 7.85/10^6$	2.90	8	23.20	
	〃 ボ ル ト	M20 × 80 (ナット2ヶ、平ワッシャー2枚)	0.54	16	8.64	
	標識板取付板(上)	$150 \times 365 \times 12 \times 7.85/10^6$	5.16	2	10.32	
	標識板取付板(下)	$150 \times 275 \times 12 \times 7.85/10^6$	3.89	2	7.78	
	同 ボ ル ト	M16 × 50 (ナット1ヶ、平ワッシャー2枚、スプリングワッシャー1枚)	0.21	8	1.68	
	ベースプレート	$650 \times 650 \times 25 \times 7.85/10^6$	82.92	1	82.92	
	同 リ ブ	$160 \times 250 \times 12 \times 7.85/10^6$	3.77	8	30.16	
	計					237.06
合 計						
アンカーボルト	アンカーボルト	M30 × 1,000 (ナット2ヶ、平ワッシャー1枚)	6.05	8	48.40	
	同 固 定 枠	$100 \times 600 \times 6 \times 7.85/10^6$	2.83	8	22.64	
計					71.04	

KF-II-(4) 材料内訳書

材 料 別	名 称	単 位 重 量 計 算 式	単位重量 (kg)	数 量	重 量 (kg)	記 事
主 材	柱 材	406.4φ×6.4t× m	63.1 (kg/m)	1		
	梁 材	190.7φ×5.3t× m	24.2 (kg/m)	2		
	つ な ぎ 材	139.8φ×4.5t× m	15.0 (kg/m)	2		
計						
そ の 他 (補強材等)	キャップ(柱)	$(406.4/2)^2 \times \pi \times 3.2 \times 7.85/10^6$	3.26	1	3.26	
	同 取 付 板	50×50×4.5 ×7.85/10 ⁶	0.09	4	0.36	
	〃 ビ ス	M8×25(SUS)	0.02	4	0.08	
	キャップ(梁)	$(190.7/2)^2 \times \pi \times 3.2 \times 7.85/10^6$	0.72	4	2.88	
	フ ラ ン ジ	$(390/2)^2 \times \pi \times 16 \times 7.85/10^6$	14.99	4	59.96	
	同 リ ブ	80×550×12 ×7.85/10 ⁶	3.69	4	14.76	
	〃 〃	80×415×12 ×7.85/10 ⁶	2.60	4	10.40	
	〃 〃	80×470×12 ×7.85/10 ⁶	3.01	8	24.08	
	〃 ボ ル ト	M30×130 (ナット2ヶ、平ワッシャー2枚)	1.66	16	26.56	
	標識板取付板(上)	150×365×12 ×7.85/10 ⁶	5.16	2	10.32	
	標識板取付板(下)	150×275×12 ×7.85/10 ⁶	3.89	2	7.78	
	同 ボ ル ト	M16×50 (ナット1ヶ、平ワッシャー2枚、スプリングワッシャー1枚)	0.21	8	1.68	
	ベースプレート	750×750×32 ×7.85/10 ⁶	141.30	1	141.30	
	同 リ ブ	160×250×12 ×7.85/10 ⁶	3.77	8	30.16	
	計					333.58
合 計						
アンカーボルト	アンカーボルト	M42×1,000 (ナット2ヶ、平ワッシャー1枚)	12.39	8	99.12	
	同 固 定 枠	100×700×6 ×7.85/10 ⁶	3.30	8	26.40	
計					125.52	

KF-II-(5) 材料内訳書

材 料 別	名 称	単 位 重 量 計 算 式	単位重量 (kg)	数 量	重 量 (kg)	記 事
主 材	柱 材	$406.4\phi \times 7.9t \times m$	77.6 (kg/m)	1		
	梁 材	$216.3\phi \times 5.8t \times m$	30.1 (kg/m)	2		
	つ な ぎ 材	$139.8\phi \times 4.5t \times m$	15.0 (kg/m)	2		
計						
そ の 他 (補強材等)	キャップ(柱)	$(406.4/2)^2 \times \pi \times 3.2 \times 7.85/10^6$	3.26	1	3.26	
	同 取 付 板	$50 \times 50 \times 4.5 \times 7.85/10^6$	0.09	4	0.36	
	〃 ビ ス	M8 × 25 (SUS)	0.02	4	0.08	
	キャップ(梁)	$(216.3/2)^2 \times \pi \times 3.2 \times 7.85/10^6$	0.92	4	3.68	
	フ ラ ン ジ	$(390 /2)^2 \times \pi \times 22 \times 7.85/10^6$	20.62	4	82.48	
	同 リ ブ	$80 \times 550 \times 12 \times 7.85/10^6$	3.69	4	14.76	
	〃 〃	$80 \times 415 \times 12 \times 7.85/10^6$	2.60	4	10.40	
	〃 〃	$80 \times 470 \times 12 \times 7.85/10^6$	3.01	8	24.08	
	〃 ボ ル ト	M30 × 130 (ナット2ヶ、平ワッシャー2枚)	1.66	16	26.56	
	標識板取付板(上)	$150 \times 365 \times 12 \times 7.85/10^6$	5.16	2	10.32	
	標識板取付板(下)	$150 \times 275 \times 12 \times 7.85/10^6$	3.89	2	7.78	
	同 ボ ル ト	M16 × 50 (ナット1ヶ、平ワッシャー2枚、スプリングワッシャー1枚)	0.21	8	1.68	
	ベースプレート	$750 \times 750 \times 32 \times 7.85/10^6$	141.30	1	141.30	
	同 リ ブ	$160 \times 250 \times 12 \times 7.85/10^6$	3.77	8	30.16	
計					356.90	
合 計						
アンカーボルト	アンカーボルト	M42 × 1,000 (ナット2ヶ、平ワッシャー1枚)	12.39	8	99.12	
	同 固 定 枠	$100 \times 700 \times 6 \times 7.85/10^6$	3.30	8	26.40	
計					125.52	

KT材料内訳書

材 料 別	名 称	単 位 重 量 計 算 式	単位重量 (kg)	数 量	重 量 (kg)	記 事
主 材	柱 材	406.4φ×6.4t× m	63.1 (kg/m)	1		
	梁 材	165.2φ×4.5t× m	17.8 (kg/m)	4		
	つ な ぎ 材	89.1φ×3.2t× m	6.78 (kg/m)	4		
計						
そ の 他 (補強材等)	キャップ(柱)	$(406.4/2)^2 \times \pi \times 3.2 \times 7.85/10^6$	3.26	1	3.26	
	同 取 付 板	50×50×4.5 ×7.85/10 ⁶	0.09	4	0.36	
	〃 ビ ス	M8×25(SUS)	0.02	4	0.08	
	キャップ(梁)	$(165.2/2)^2 \times \pi \times 3.2 \times 7.85/10^6$	0.54	4	2.16	
	フ ラ ン ジ	$(330/2)^2 \times \pi \times 16 \times 7.85/10^6$	10.74	8	85.92	
	同 リ ブ	80×550×12 ×7.85/10 ⁶	3.69	8	29.52	
	〃 〃	80×415×12 ×7.85/10 ⁶	2.60	8	20.80	
	〃 〃	80×470×12 ×7.85/10 ⁶	3.01	16	48.16	
	〃 ボ ル ト	M20×80(ナット2ヶ、平ワッシャー2枚)	0.54	32	17.28	
	標識板取付板(上)	150×365×12 ×7.85/10 ⁶	5.16	4	20.64	
	標識板取付板(下)	150×275×12 ×7.85/10 ⁶	3.89	4	15.56	
	同 ボ ル ト	M16×50(ナット1ヶ、平ワッシャー2枚、スプリングワッシャー1枚)	0.21	16	3.36	
	ベースプレート	750×750×32 ×7.85/10 ⁶	141.30	1	141.30	
	同 リ ブ	160×250×12 ×7.85/10 ⁶	3.77	8	30.16	
	計					418.56
合 計						
アンカーボルト	アンカーボルト	M42×1,000(ナット2ヶ、平ワッシャー1枚)	12.39	8	99.12	
	同 固 定 枠	100×700×6 ×7.85/10 ⁶	3.30	8	26.40	
計					125.52	