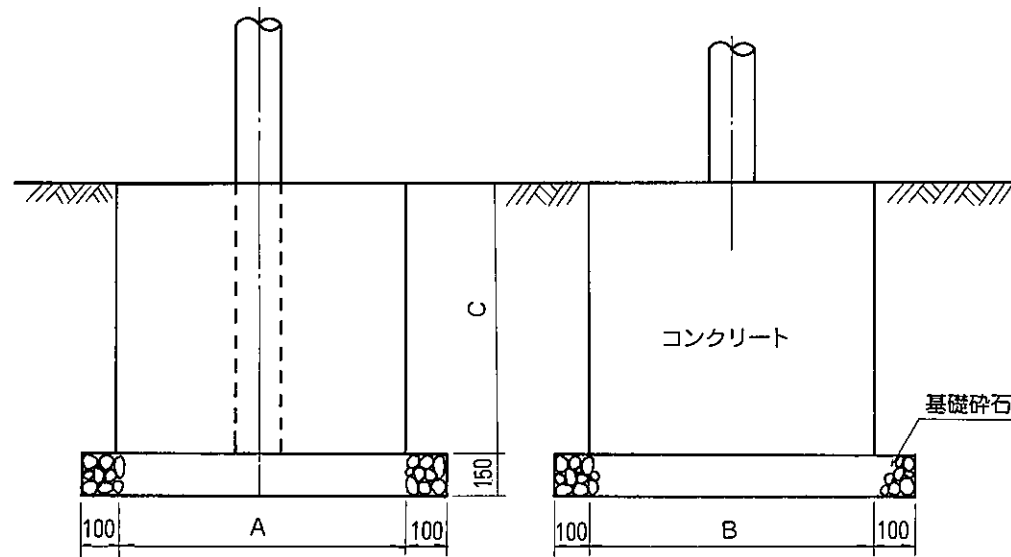


第5章 基礎

1. 基礎設計における地盤は、砂質土N値10程度とし、許容地耐力を常時 $q=5t/m^2$ 、異常時(風時) $q=10t/m^2$ 以上としている。
2. 路肩等法面に設置する場合は、適用除外とし、別途に設計するものとする。

5-1 単柱式基礎

単位mm

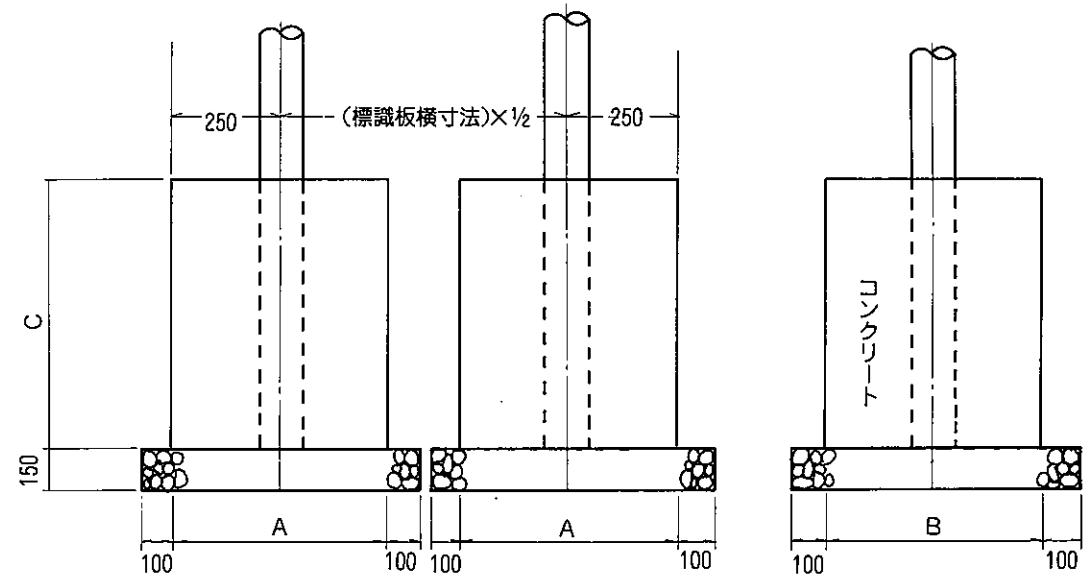


数量表

基礎番号	基礎寸法 A×B×C	コンクリート $\sigma_{ck}=160kgf/cm^2$ (m^3)	基礎碎石 クラッシャーラン (最大径80mm) (m^3)	型 枠 (m^2)
T-1	500×500×600	0.15	0.07	1.2
T-2	500×500×800	0.20	0.07	1.6
T-3	500×500×900	0.23	0.07	1.8
T-4	500×500×1000	0.25	0.07	2.0

5-2 複柱式基礎

単位mm



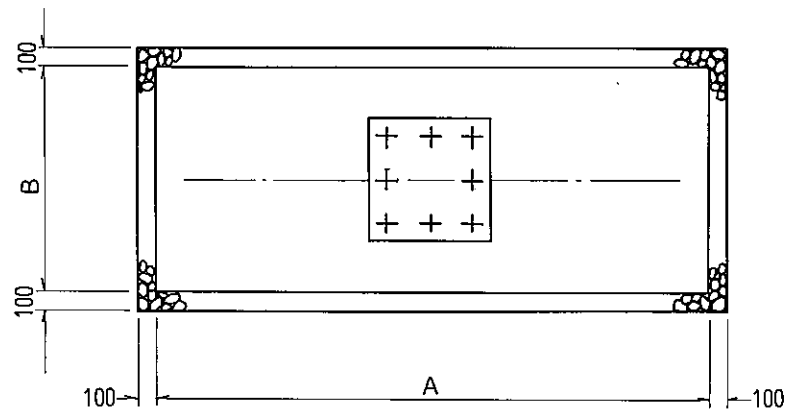
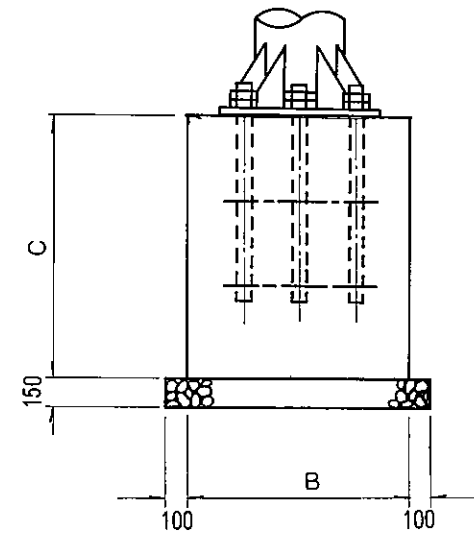
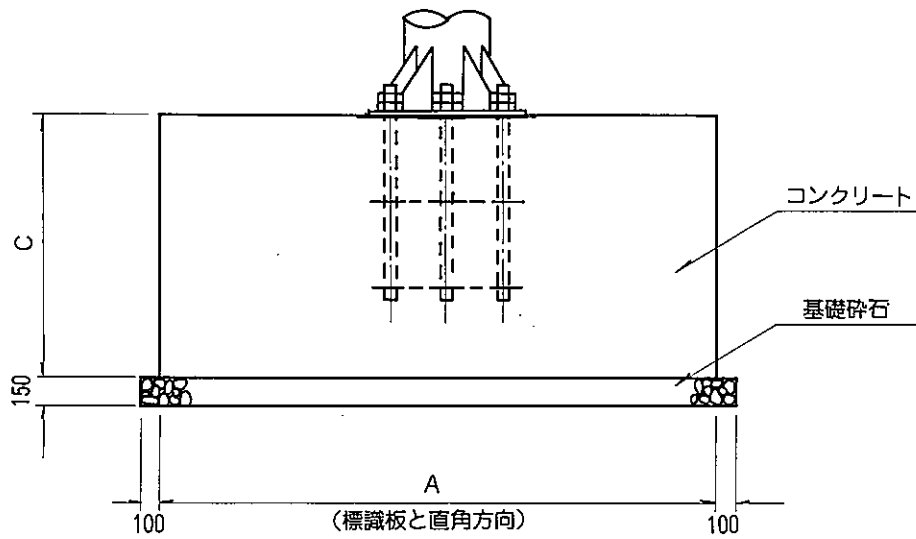
数量表

基礎番号	基礎寸法 A×B×C	コンクリート $\sigma_{ck}=160kgf/cm^2$ (m^3)	基礎碎石 クラッシャーラン (最大径80mm) (m^3)	型 枠 (m^2)
W-1	(2個) 500×500×700	0.35	0.15	2.8
W-2	(2個) 500×500×800	0.40	0.15	3.2

5-3 片持式直接基礎（無筋）

（注） 基礎長さが3,000mm以下は無筋コンクリートとする。

単位 mm



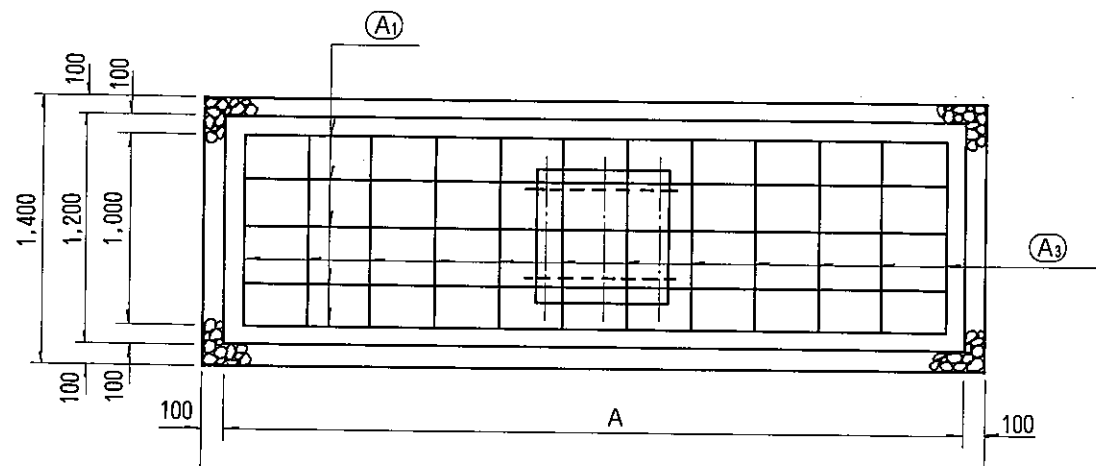
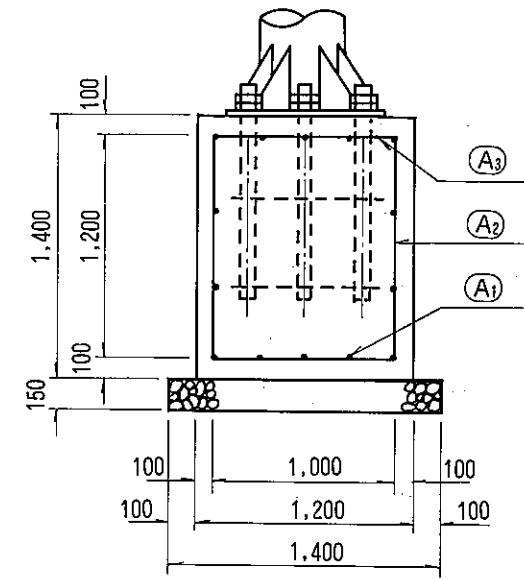
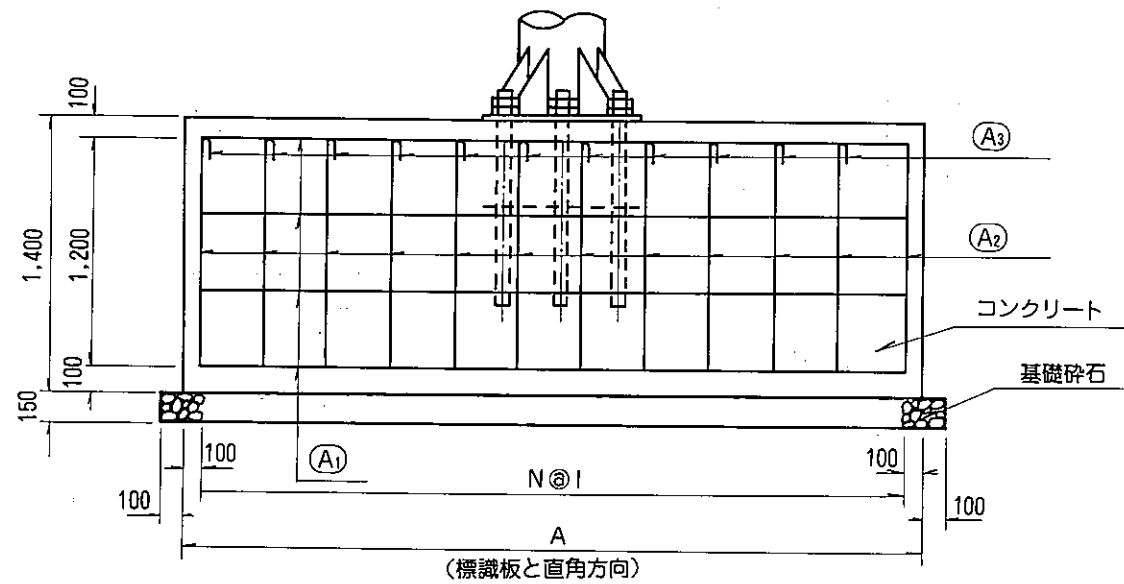
数量表

基礎番号	基礎寸法 A×B×C	コンクリート $\sigma_{ck}=160\text{kgf/cm}^2$ (m^3)	基礎碎石 クラッシャーラン (最大径80mm) (m^3)	型 枠 (m^2)
KF-1	1,000×1,000×1,100	1.10	0.22	4.4
KF-2	1,000×1,000×1,400	1.40	0.22	5.6
KF-3	1,200×1,200×1,300	1.87	0.29	6.2
KF-4	1,500×1,200×1,400	2.52	0.36	7.6
KF-5	2,000×1,200×1,400	3.36	0.46	9.0
KF-6	3,000×1,200×1,400	5.04	0.67	11.8

5-4 片持式直接基礎（鉄筋）

（注） 基礎長さが3,500mm以上は鉄筋コンクリートとする。

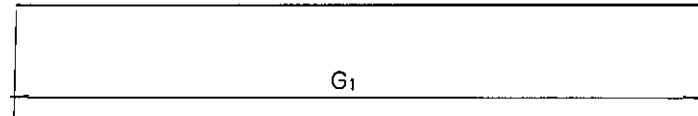
単位 mm



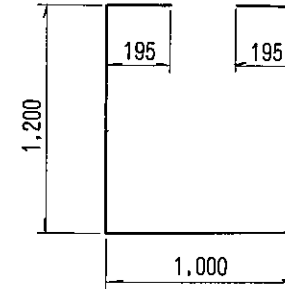
基礎番号	基礎長さ A (mm)	ピッチ数 N	ピッチ I (mm)
KF-7	3,500	10	330
KF-8	4,000	11	345
KF-9	4,500	13	331
KF-10	5,000	14	343

鉄筋加工図

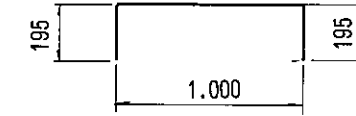
単位mm



Ⓐ₁ 14-D13×G₁



Ⓐ₂ N₂-D13×3,790



Ⓐ₃ N₃-D13×1,390

基礎番号	G ₁
KF-7	3,330
KF-8	3,830
KF-9	4,330
KF-10	4,830

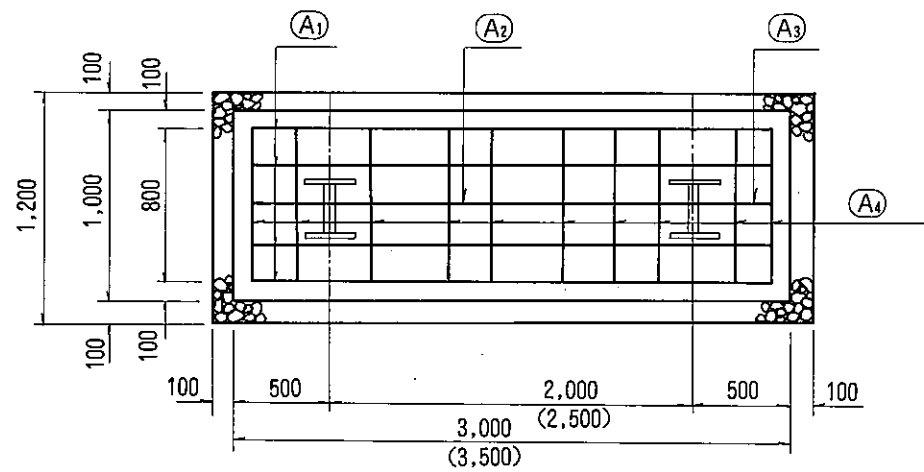
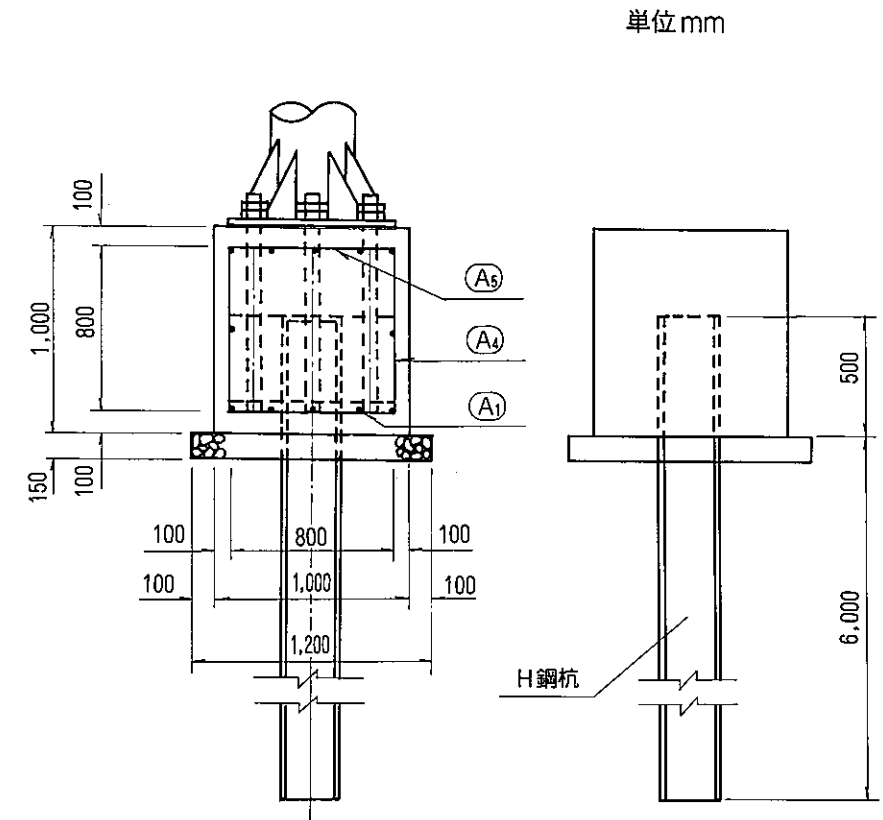
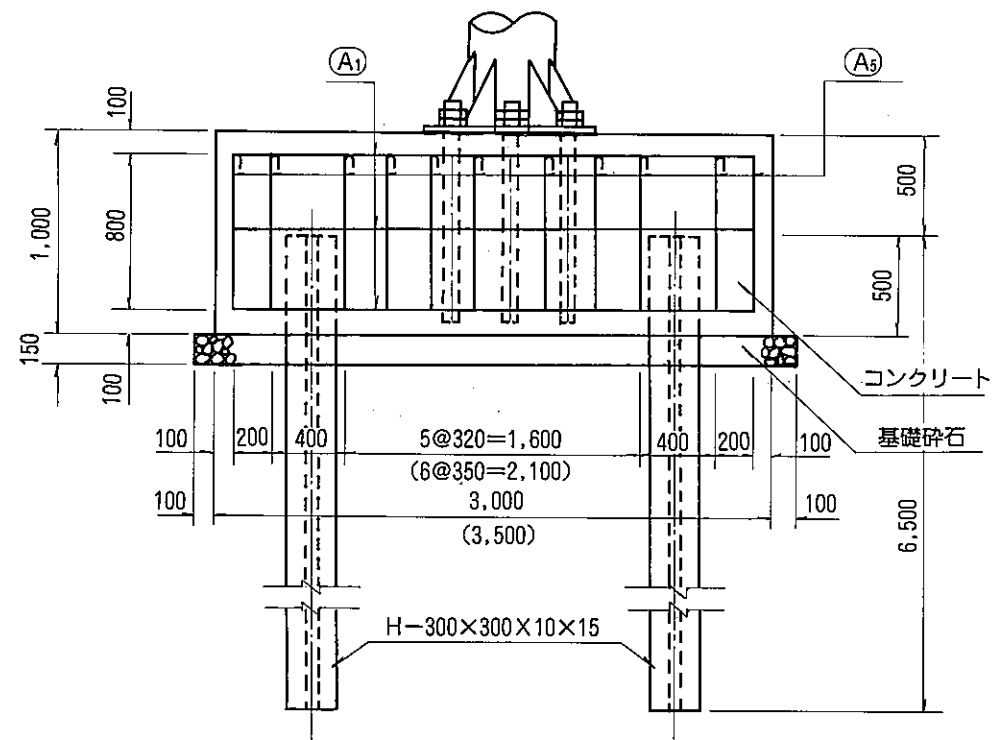
基礎番号	N ₂ 、N ₃
KF-7	11
KF-8	12
KF-9	14
KF-10	15

数量表

基礎番号	基礎寸法 A×B×C	コンクリート σ _{ck} =210kgf/cm ² (m ³)	基礎碎石 クラッシャーラン (最大径80mm) (m ³)	型枠 (m ²)	鉄筋 JIS G3112 SD295A (kg)			計
					Ⓐ ₁	Ⓐ ₂	Ⓐ ₃	
KF-7	3,500×1,200×1,400	5.88	0.78	13.2	46.4	41.5	15.2	103.1
KF-8	4,000×1,200×1,400	6.72	0.88	14.6	53.4	45.3	16.6	115.3
KF-9	4,500×1,200×1,400	7.56	0.99	16.0	60.3	52.8	19.4	132.5
KF-10	5,000×1,200×1,400	8.40	1.09	17.4	67.3	56.6	20.7	144.6

6.5 1.6 1.6

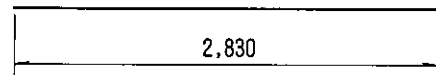
5-5 片持式杭基礎(鉄筋)



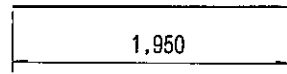
- (注) 1. 杭基礎の設計条件としてN値10と仮定し、先端支持力を考慮できる場合。
2. ()無しはKF-11、()付きはKF-12を示す。

鉄筋加工図

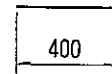
単位 mm



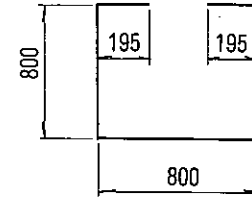
Ⓐ₁ 11-D13×2,830
(11-D13×3,330)



Ⓐ₂ 1-D13×1,950
(1-D13×2,450)



Ⓐ₃ 2-D13×400
(2-D13×400)



Ⓐ₄ 10-D13×2,790
(11-D13×2,790)



Ⓐ₅ 10-D13×1,190
(11-D13×1,190)

(注) ()無しはKF-11、()付きはKF-12を示す。

数量表

基礎番号	基礎寸法 A×B×C	コンクリート $\sigma_{ck}=210\text{kgf/cm}^2$ (m^3)	基礎碎石 クラッシャーラン (最大径80mm) (m^3)	型 枠 (m^3)	鉄 筋 JIS G3112 SD295A (kg)					計	基礎杭(kg) JIS A5526 H300×300×10×15 94kg/m×6.5m×2本
					Ⓐ ₁	Ⓐ ₂	Ⓐ ₃	Ⓐ ₄	Ⓐ ₅		
KF-11	3,000×1,000×1,000	3.00	0.58	8.0	31.0	1.9	0.8	27.8	11.8	73.3	1,222
KF-12	3,500×1,000×1,000	3.50	0.67	9.0	36.4	2.4	0.8	30.5	13.0	83.2	1,222