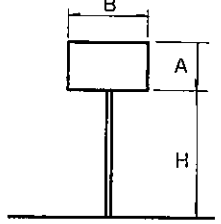
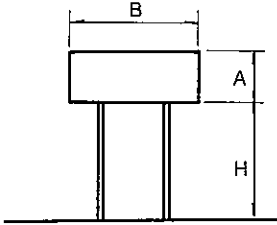
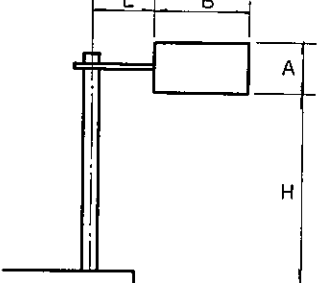
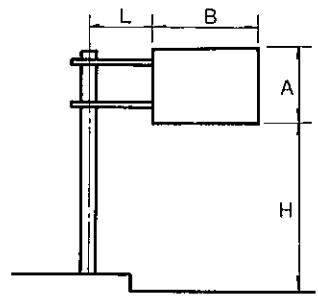
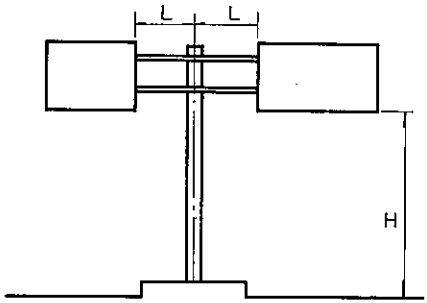


第4章 支 柱

4-1 支柱の種類

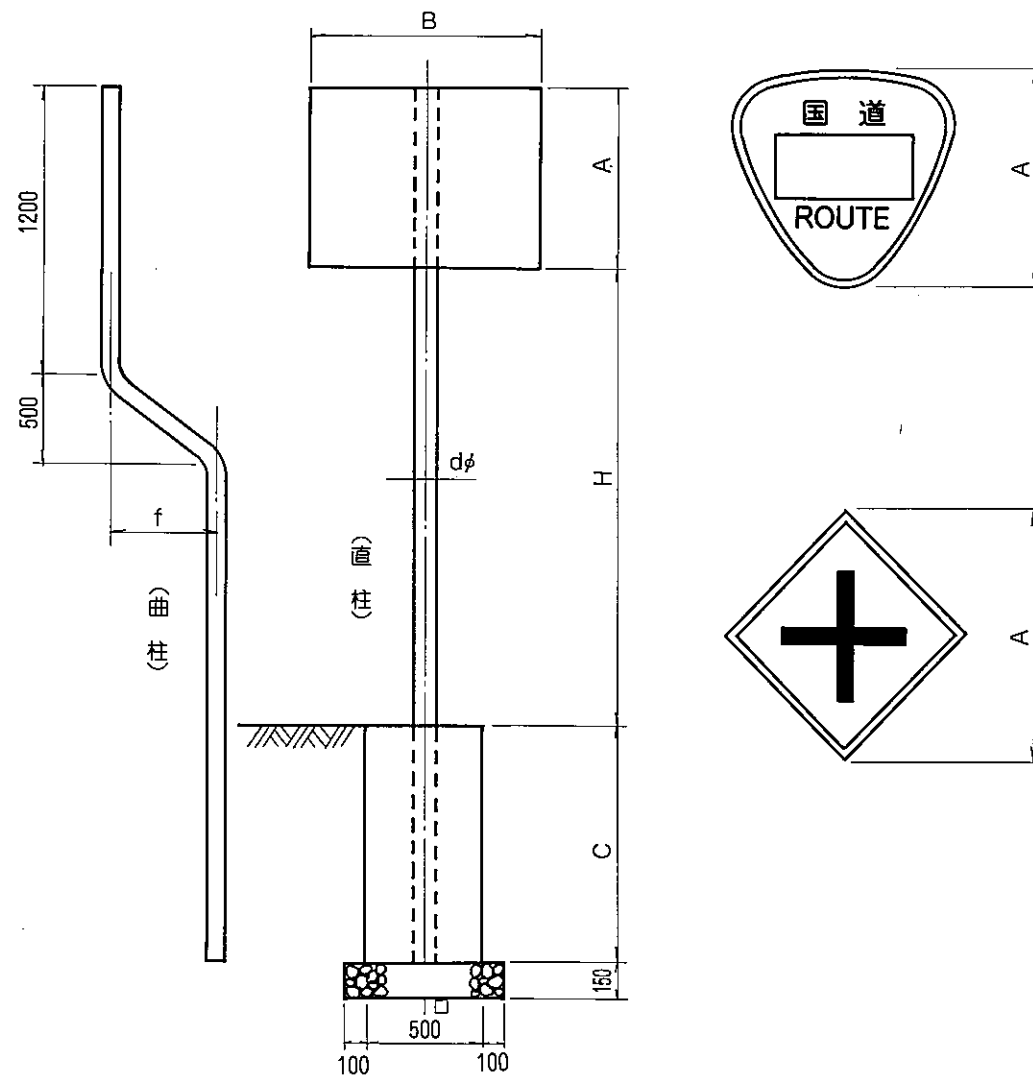
構造形式	概 要 図	内 訳
単柱式 (T型)		H=1,800 H=2,500 B<1,500
複柱式 (W型)		H=1,800 H=2,500 B≥1,500
片持式 (K型)	(KTI型) 	[梁材1本] H=5,000 L=1,000 L=2,500 A<1,500
	(KTII型) 	[梁材2本] H=5,000 L=1,000 L=2,500 A≥1,500
片持式 (KT型)		H=5,000 L=1,000

4-2 単柱式 (T型)

(注) 1. T型は、横寸法 (B) が1,500mm未満に適用する。

2. 板下高 (H) は、1,800mmを標準とするが、歩道等に設置する場合において、歩道等の幅員が歩行者等の交通量に対し十分でない場合、もしくは交通量にかかわらず、歩道にあつては最低1.5m程度、自転車道等にあつては最低2.0m程度より狭い場合においては、歩行者等の通行に対する障害を極力少なくするため、歩道等の建築限界である2,500mmとする。

また、積雪地域に設置する場合には、当該地域の積雪深、除雪方法等を考慮して、積雪、堆雪による視認性が損われることのないように、ならびに除雪の妨げとならないように2,500mmとする。



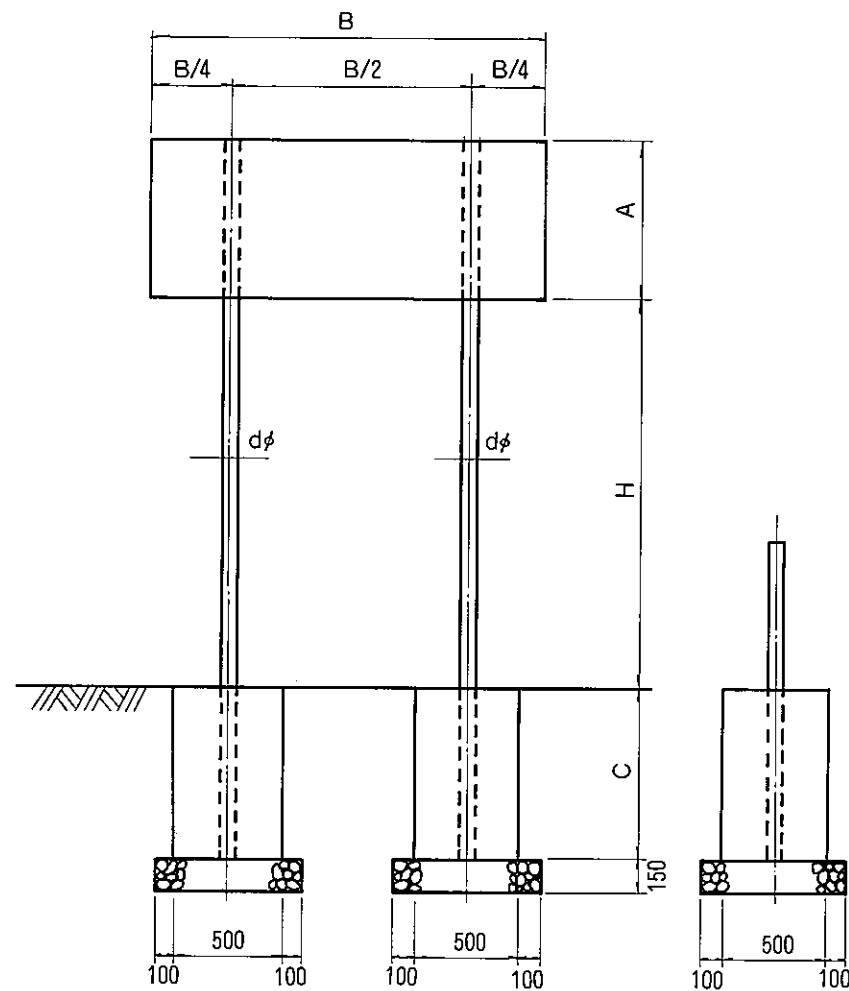
柱TYPE	柱寸法 ($d\phi \times t$) mm	板下高 (H) mm	支柱番号
T-(1)-直 T-(1)-曲	60.5×3.2 曲柱 f=300	1,800 2,500	T-(1)-直-1~4 T-(1)-曲-1~4
T-(2)-直 T-(2)-曲	76.3×3.2 曲柱 f=400	1,800 2,500	T-(2)-直-2~7 T-(2)-曲-2~7
T-(3)-直 T-(3)-曲	89.1×3.2 曲柱 f=500	1,800 2,500	T-(3)-直-3~6 T-(3)-曲-3~6

市場規格品寸法 (合成樹脂静電粉体焼付)

柱寸法	全長 mm	番号
60.5φ × 3.2t 76.3φ × 3.2t 89.1φ × 3.2t	3,000	1
	3,300	2
	3,500	3
	4,000	4
	4,200	5
	4,500	6
	5,000	7

4-3 複柱式(W型)

- (注) 1. W型は、板の横寸法(B)が1,500mm以上に適用する。
 2. 板下高(H)については、4-2 単柱式(T型)の項を参照のこと。



柱TYPE	柱寸法 ($d\phi \times t$) mm	板下高 (H) mm	支柱番号
W-(1)	60.5 × 3.2	1,800	W-(1)-1
		2,500	
W-(2)	76.3 × 3.2	1,800	W-(2)-3~4
		2,500	

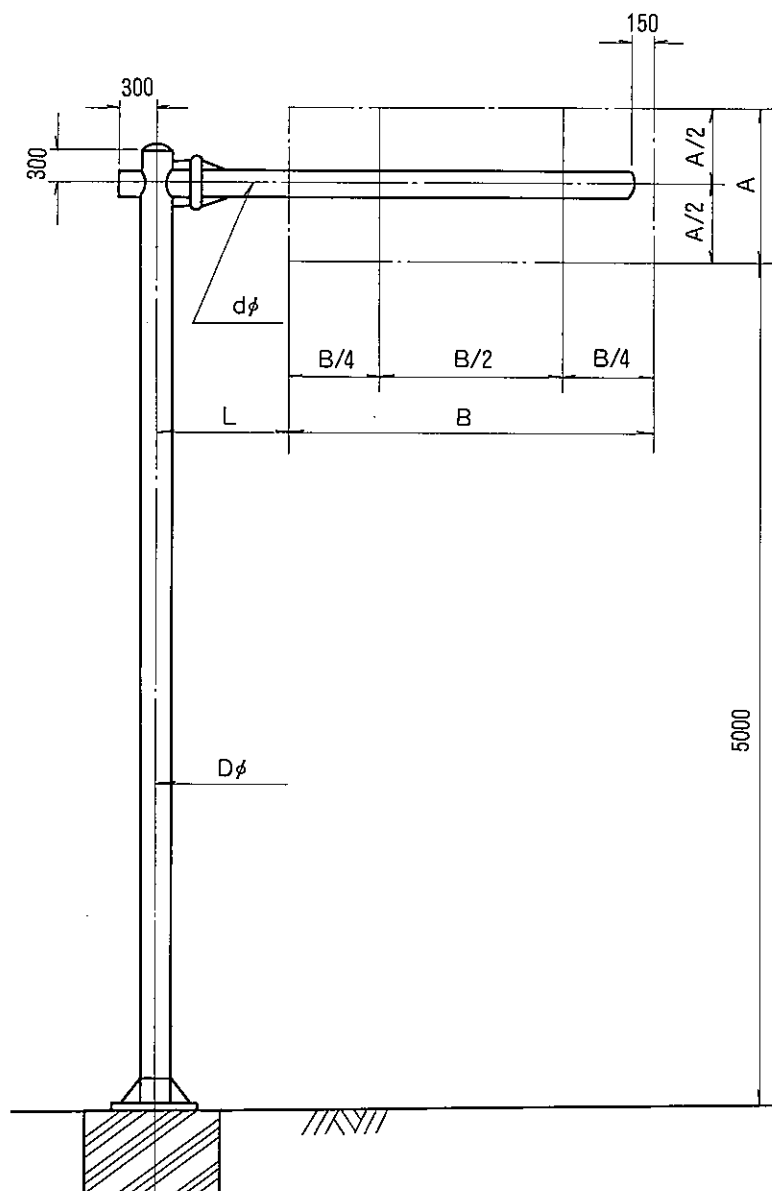
市場規格品寸法 (合成樹脂静電粉体焼付)

柱寸法	全長 mm	番号
60.5φ × 3.2t 76.3φ × 3.2t 89.1φ × 3.2t	3,000	1
	3,300	2
	3,500	3
	4,000	4
	4,200	5
	4,500	6
	5,000	7

4-4 片持式 (KF-I型) [梁材1本]

KF-I型は、板の縦寸法 (A) が1,500mm未満に適用する。

支柱TYPEは、張出長 (L) 及び板面積 (A×B) の組合せにより下表の5TYPEとする。

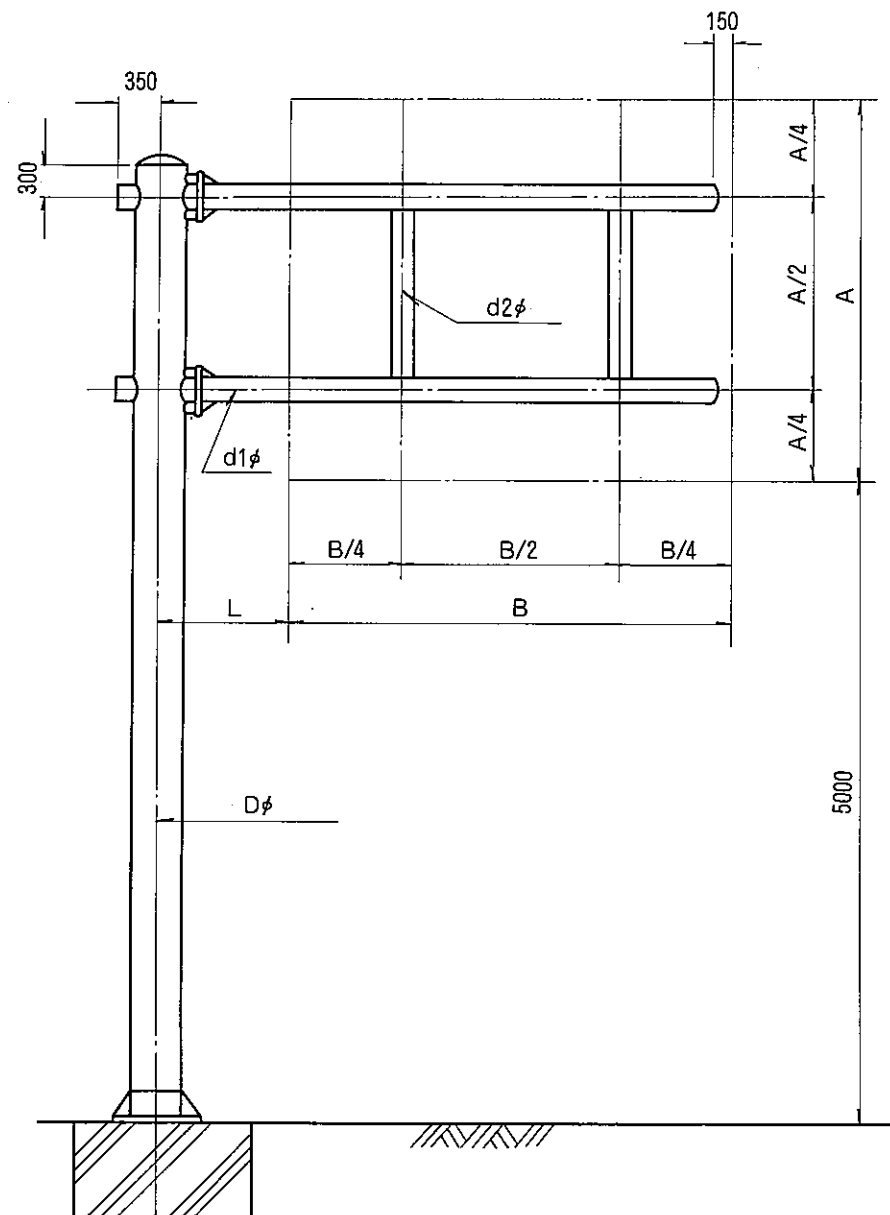


支柱TYPE	張出長 (L) mm	柱材 (Dφ) mm	梁材 (dφ) mm	支柱番号
KF-I-(1)	1,000	139.8×4.5 (15.0kg/m)	101.6×3.2 (7.76kg/m)	KF-I-(1)-1
	2,500			
KF-I-(2)	1,000	165.2×4.5 (17.8kg/m)	114.3×3.5 (9.56kg/m)	KF-I-(2)-1~4
	2,500			
KF-I-(3)	1,000	190.7×5.3 (24.2kg/m)	139.8×4.5 (15.0kg/m)	KF-I-(3)-1~11
	2,500			
KF-I-(4)	1,000	216.3×5.8 (30.1kg/m)	165.2×4.5 (17.8kg/m)	KF-I-(4)-1~4
	2,500			
KF-I-(5)	1,000	267.4×6.6 (42.4kg/m)	190.7×5.3 (24.2kg/m)	KF-I-(5)-1~2
	2,500			

4-5 片持式 (KF-II型) [梁材2本]

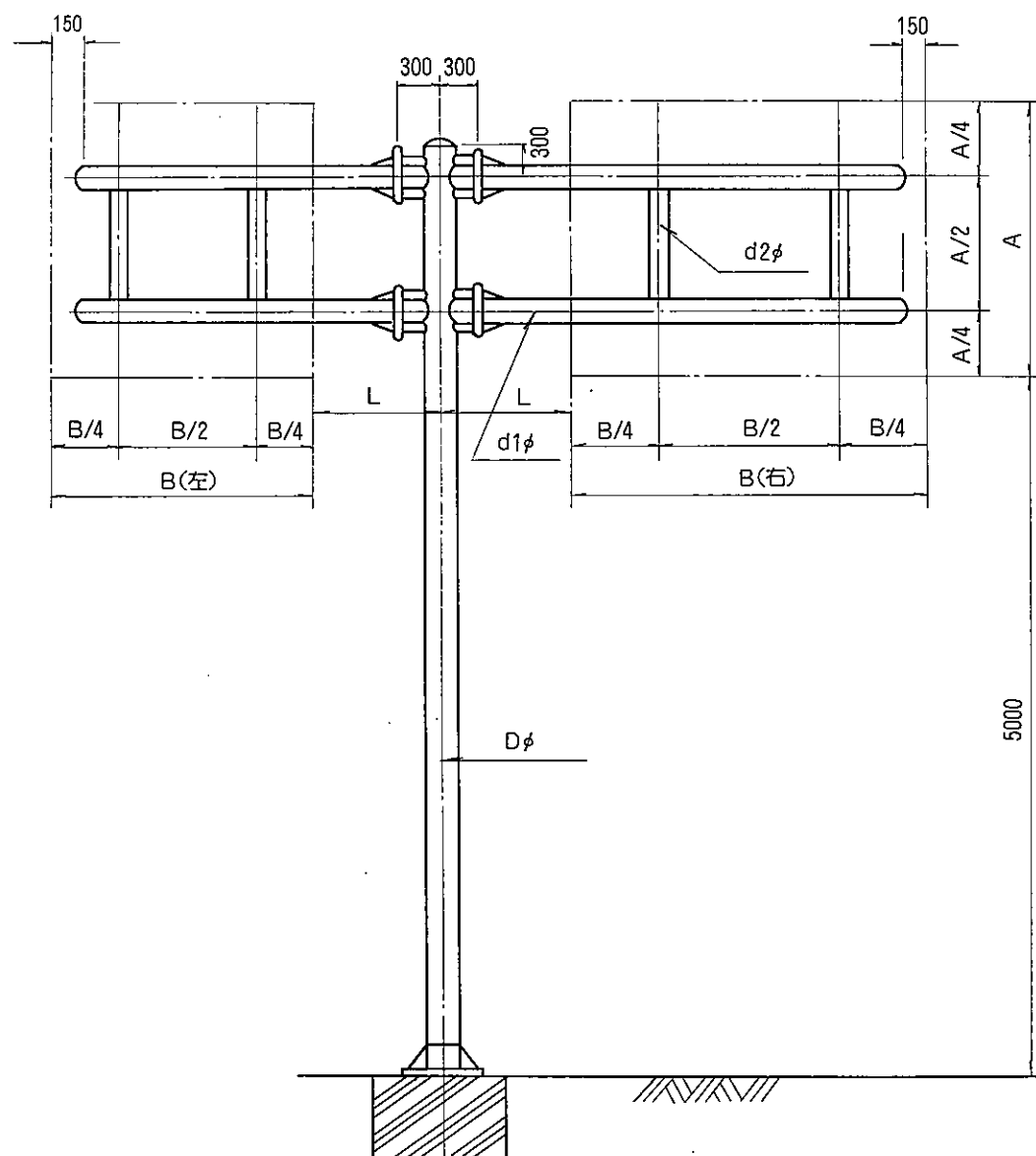
KF-II型は、板の縦寸法(A)が1,500mm以上に適用する。

支柱TYPEは、張出長(L)及び板面積(A×B)の組合せにより下表の5TYPEとする。



支柱TYPE	張出長 (L) mm	柱材 (Dφ) mm	梁材 (d1φ) mm	ツナギ材 (d2φ) mm	支柱番号
KF-II-(1)	1,000	216.3×5.8 (30.1kg/m)	101.6×4.2 (10.1kg/m)	76.3×3.2 (5.77kg/m)	KF-II-(1)-1~4
	2,500				
KF-II-(2)	1,000	267.4×6.6 (42.4kg/m)	139.8×4.5 (15.0kg/m)	101.6×4.2 (10.1kg/m)	KF-II-(2)-1~24
	2,500				
KF-II-(3)	1,000	318.5×6.9 (53.0kg/m)	165.2×4.5 (17.8kg/m)	114.3×4.5 (12.2kg/m)	KF-II-(3)-1~9
	2,500				
KF-II-(4)	1,000	406.4×6.4 (63.1kg/m)	190.7×5.3 (24.2kg/m)	139.8×4.5 (15.0kg/m)	KF-II-(4)-1~9
	2,500				
KF-II-(5)	1,000	406.4×7.9 (77.6kg/m)	216.3×5.8 (30.1kg/m)	139.8×4.5 (15.0kg/m)	KF-II-(5)-1~2
	2,500				

4-6 片持式 (KT型) [両側張出し]



支柱TYPE	張出長 (L) mm	柱材 (Dφ) mm	梁材 (d1φ) mm	ツナギ材 (d2φ) mm	支柱番号
KT	1,000	406.4×6.4 (63.1kg/m)	165.2×4.5 (17.8kg/m)	89.1×3.2 (6.78kg/m)	KT-1~2
	〃		〃	〃	