

第2章 材 料

2-1 標 識 板

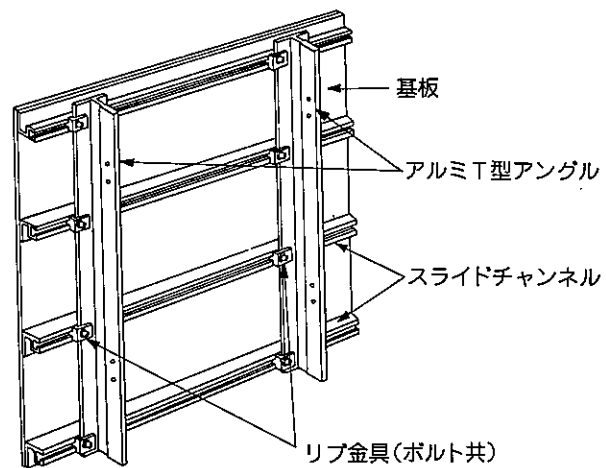
2-1-1 基板及び取付材料

(1) 材料規格

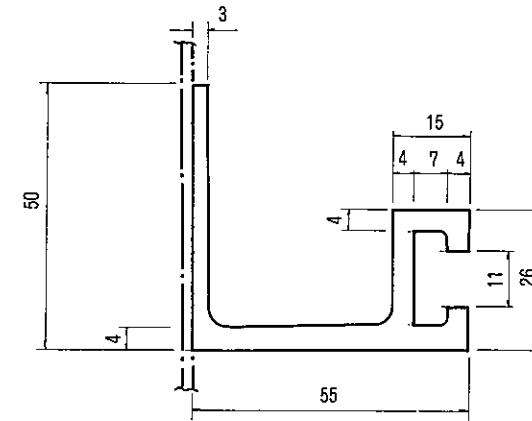
	規 格
基 板	アルミニウム合金材 JIS H4000 A5052P
補 強 材 (スライドチャンネル)	アルミニウム押出型材 JIS H4100 A6063S
取 付 金 具 (T型アンゲル)	〃
リブ金具、ボルト	JIS G3101 2種 SS400

(2) 取付材料の形状例

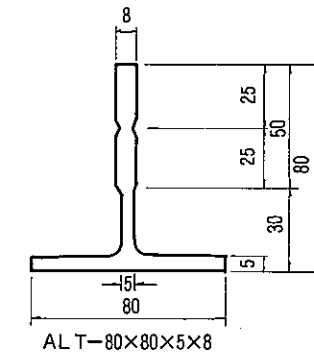
標識板取付例



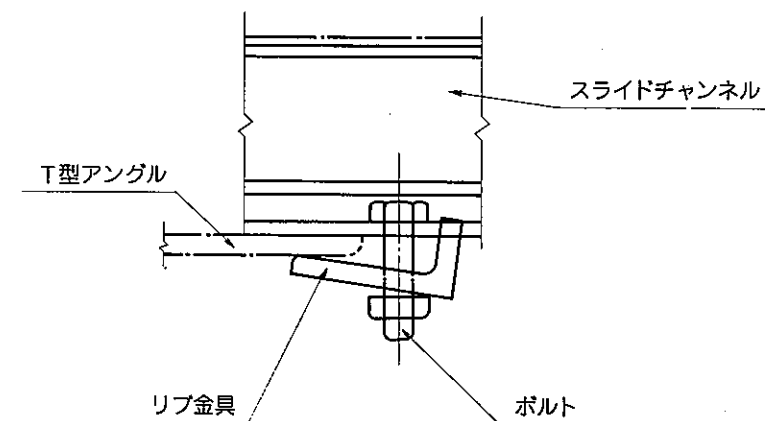
(a) スライドチャンネル断面



(b) T型アンゲル断面



(c) リブ金具(ボルト共)断面



2-1-2 反射シート

反射シートは、カプセルレンズ型(ハニカム型)を使用する。

(1) 反射性能

反射シートの反射性能は、次表に示す値以上でなければならない。

観測角	入射角	白	黄	赤	緑	青
12°	5°	250	170	45	45	20
	30°	150	100	25	25	11
20°	5°	180	122	25	21	14
	30°	100	67	14	12	8
2°	5°	5	3	0.8	0.6	0.3
	30°	2.5	1.8	0.4	0.3	0.1

(注) 試験及び測定の方法はJISZ9117に準ずる。

(2) 色彩

反射シートの色は、次表に定める範囲とする。

色	色度座標の範囲								Y値の限界 (%)	
	1		2		3		4			
	x	y	x	y	x	y	x	y	上限	下限
白	0.303	0.287	0.368	0.353	0.340	0.380	0.274	0.316	—	27.0
黄	0.498	0.412	0.557	0.442	0.479	0.520	0.438	0.472	40.0	15.0
赤	0.613	0.297	0.708	0.292	0.636	0.364	0.558	0.352	11.0	2.5
緑	0.030	0.380	0.166	0.346	0.286	0.428	0.201	0.776	8.0	3.0
青	0.144	0.030	0.244	0.202	0.190	0.247	0.066	0.208	10.0	1.0

(注) 1. 色度座標は、標準の光Cによる。
2. 試験及び測定の方法はJISZ8721による。

2-2 支柱

	規 格
鋼管	JIS G3444 2種 STK400
鋼板、ボルト	JIS G3101 2種 SS400
熔融亜鉛メッキ	JIS H8641 2種 HDZ55
合成樹脂静電粉体焼付 (下地亜鉛メッキ)	

2-3 基礎

	規 格
コンクリート	無筋 呼び強度 $\sigma_{ck}=160\text{kgf/cm}^2$
	鉄筋 $\sigma_{ck}=210\text{kgf/cm}^2$
基礎材	クラッシャーラン(最大径80mm)
鉄筋	JIS G3112 SD295A
H鋼杭	JIS A5526