

つなげよう!  
まほう!

あおもりのかわとみち

令和4年6月3日(金)

小赤川橋  
情報



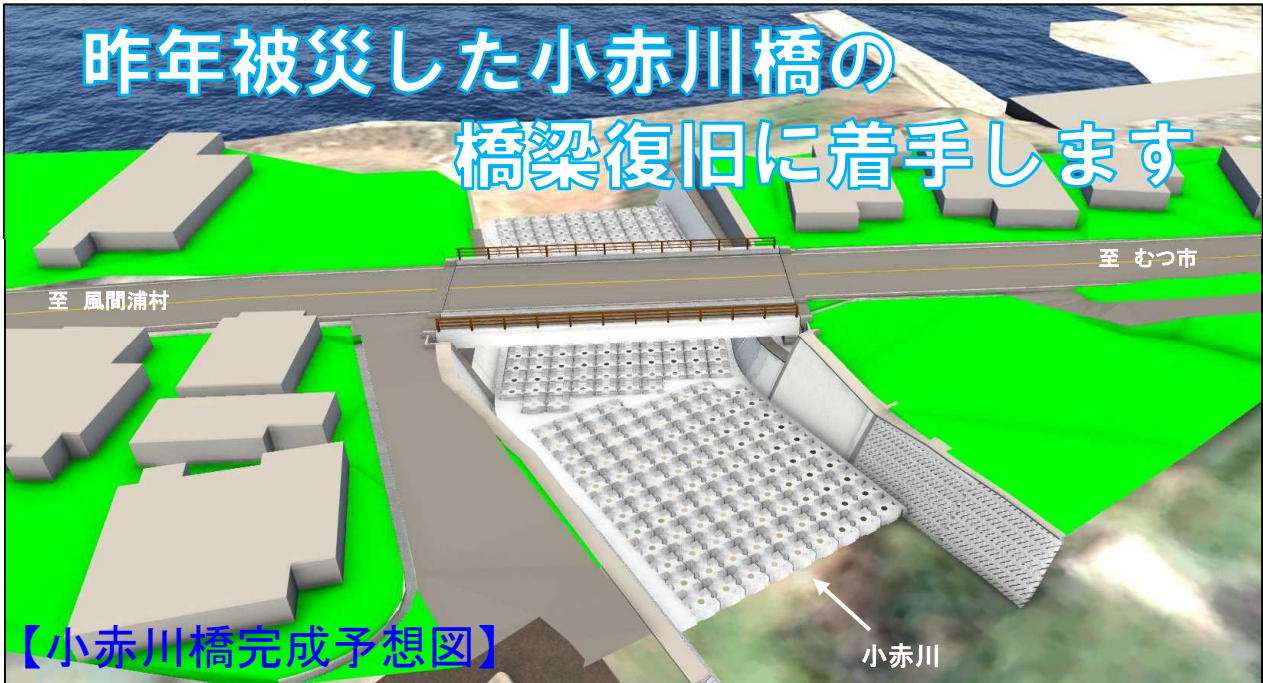
# 青森河川国道ニュース

お問合せ先：国土交通省 青森河川国道事務所 〒030-0822 青森市中央三丁目20-38  
地域づくり相談室 TEL017-734-4529 FAX017-722-2577

ご意見は  
こちらまで



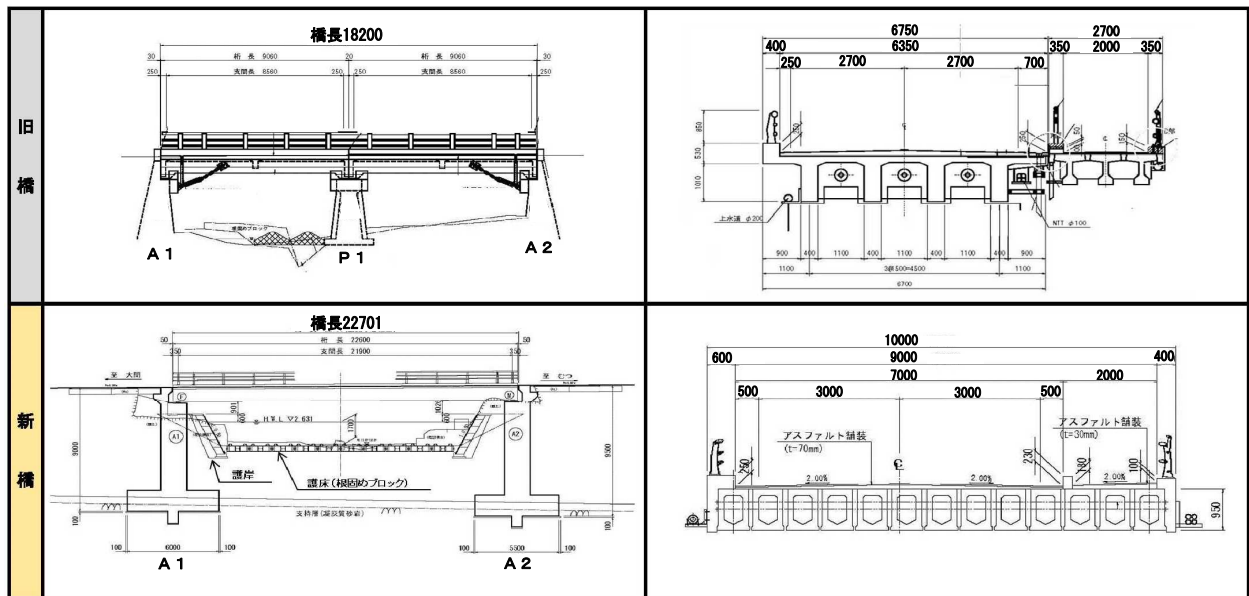
## 昨年被災した小赤川橋の 橋梁復旧に着手します



【小赤川橋完成予想図】

令和3年8月9日からの大雨により被災した青森県むつ市の国道279号「小赤川橋」について、橋梁復旧にむけ「小赤川橋復旧方法検討委員会」にて落橋原因の解明と復旧方法の検討をしてまいりました。この度、第2回小赤川橋復旧方法検討委員会を行い橋梁形式及び復旧方法について了承されました。今後、橋梁復旧工事に着手し一日も早い完成を目指して施工を進めてまいりたいと思います。

### ●橋梁形式比較表



### ●構造変更内容

- ①橋台基礎の岩盤定着による長期安定
- ②河川内の橋脚をなくし通水断面拡大
- ③護岸及び護床を追加し河床保護
- ④出水による緩んだ周辺地盤（護岸背面部等）の良質土による入れ換え